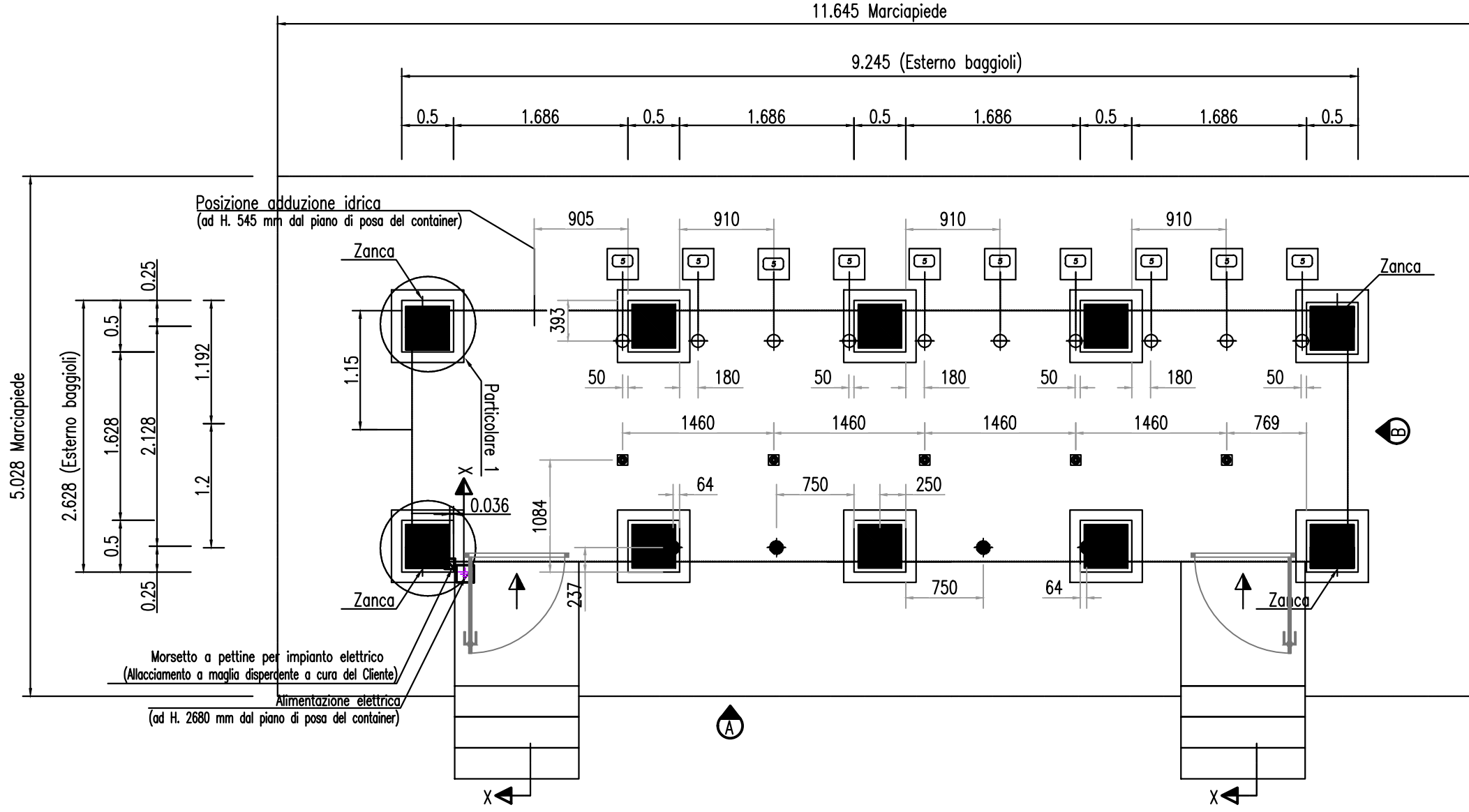
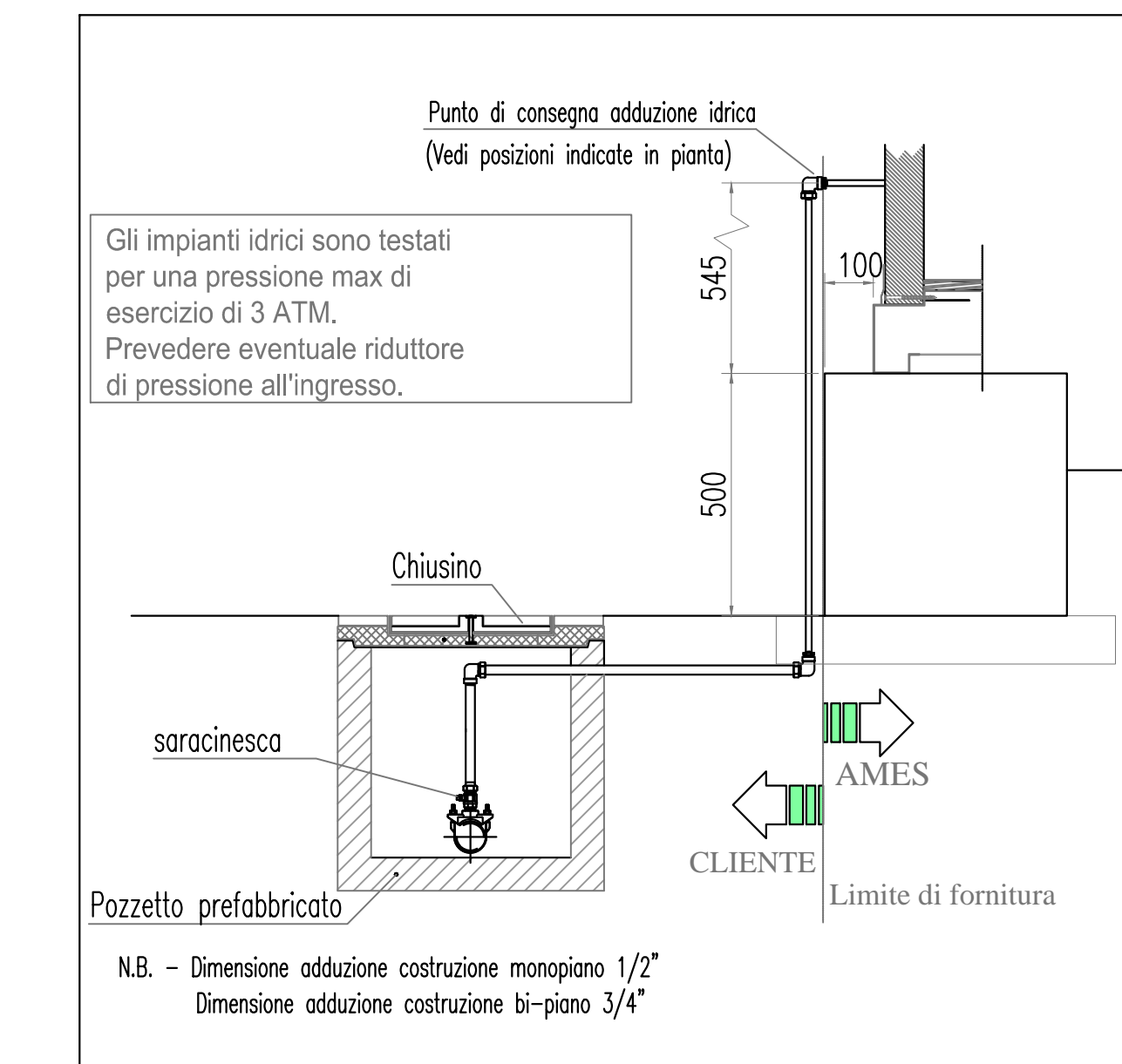


LEGENDA IMPIANTI

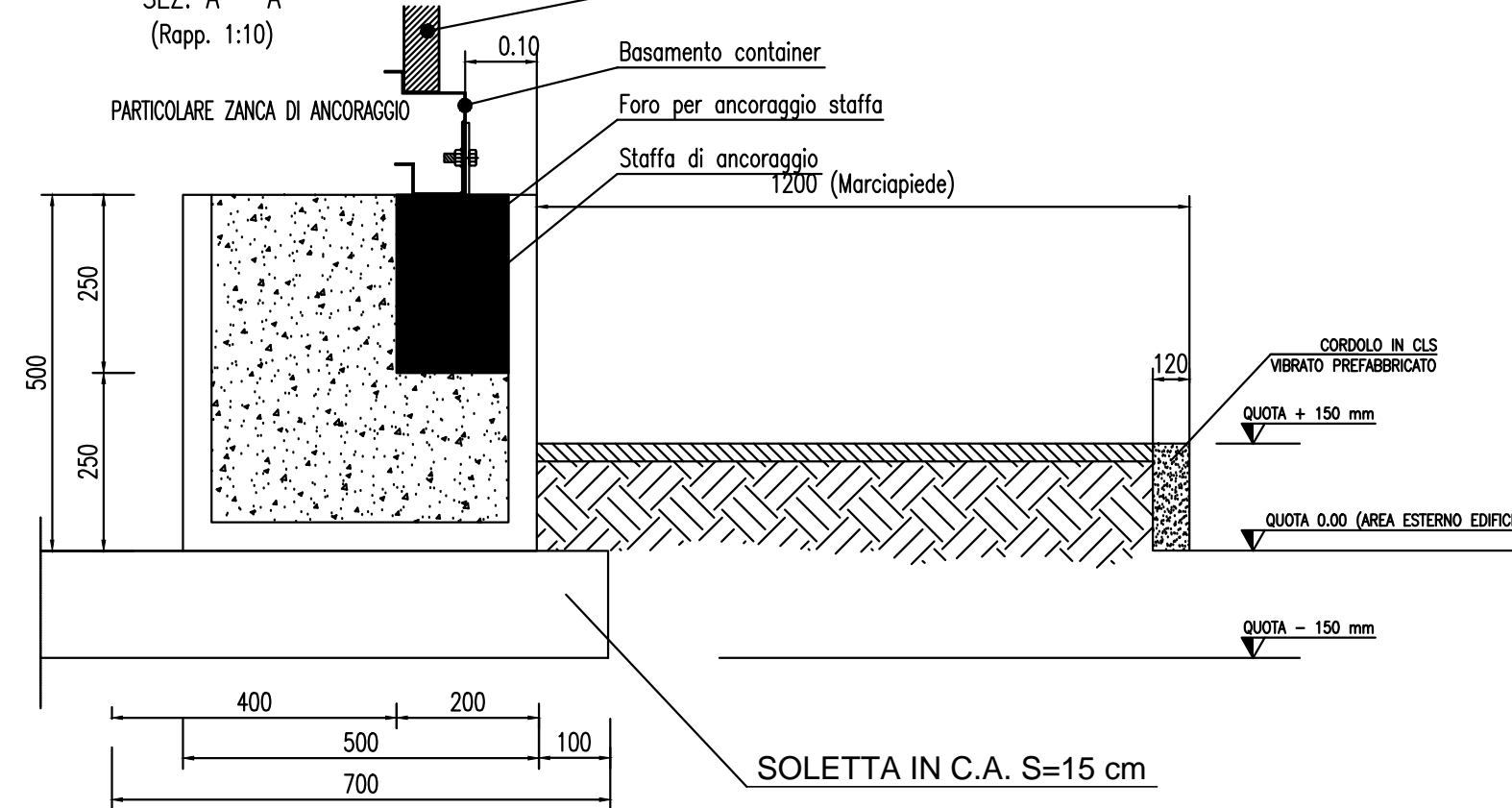
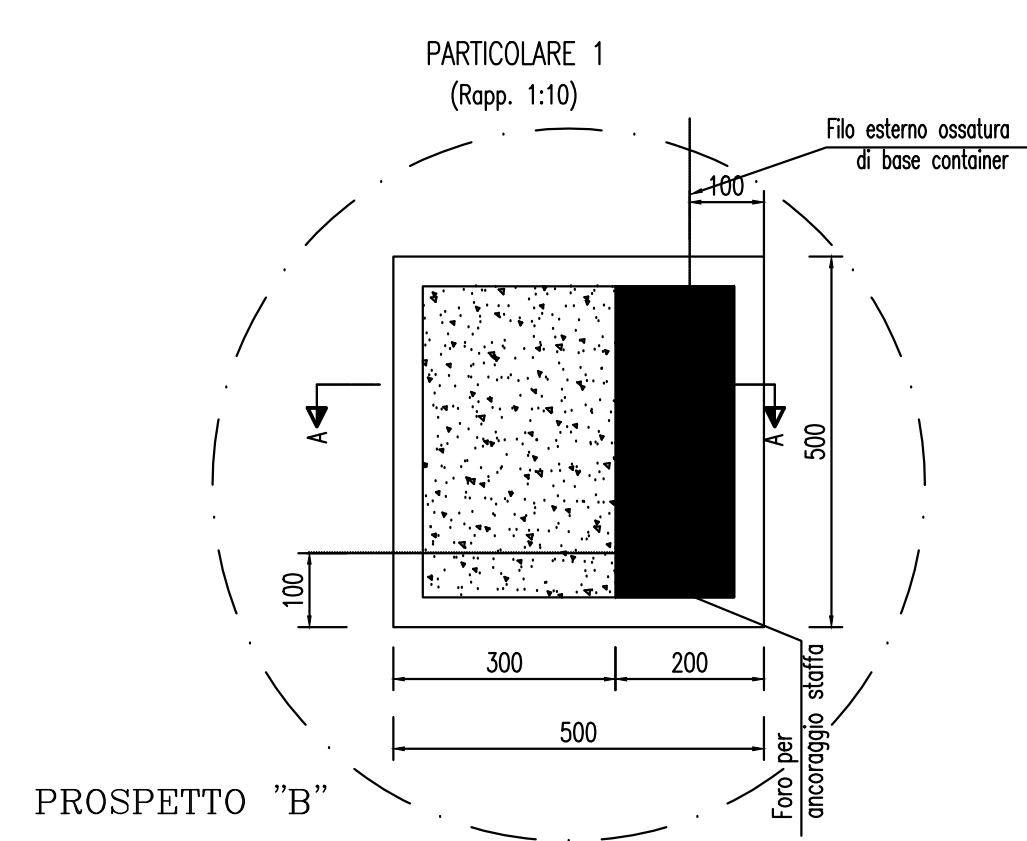
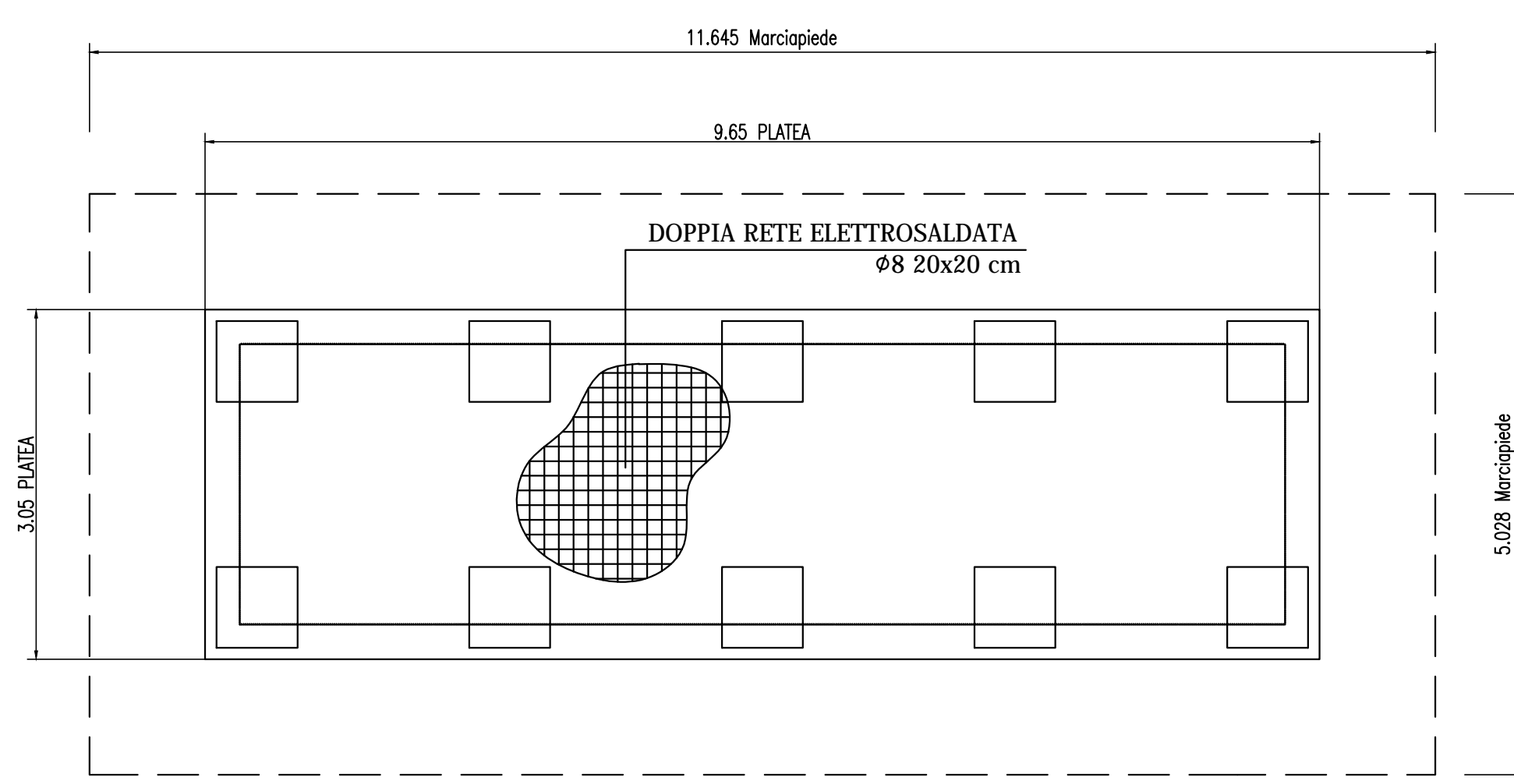
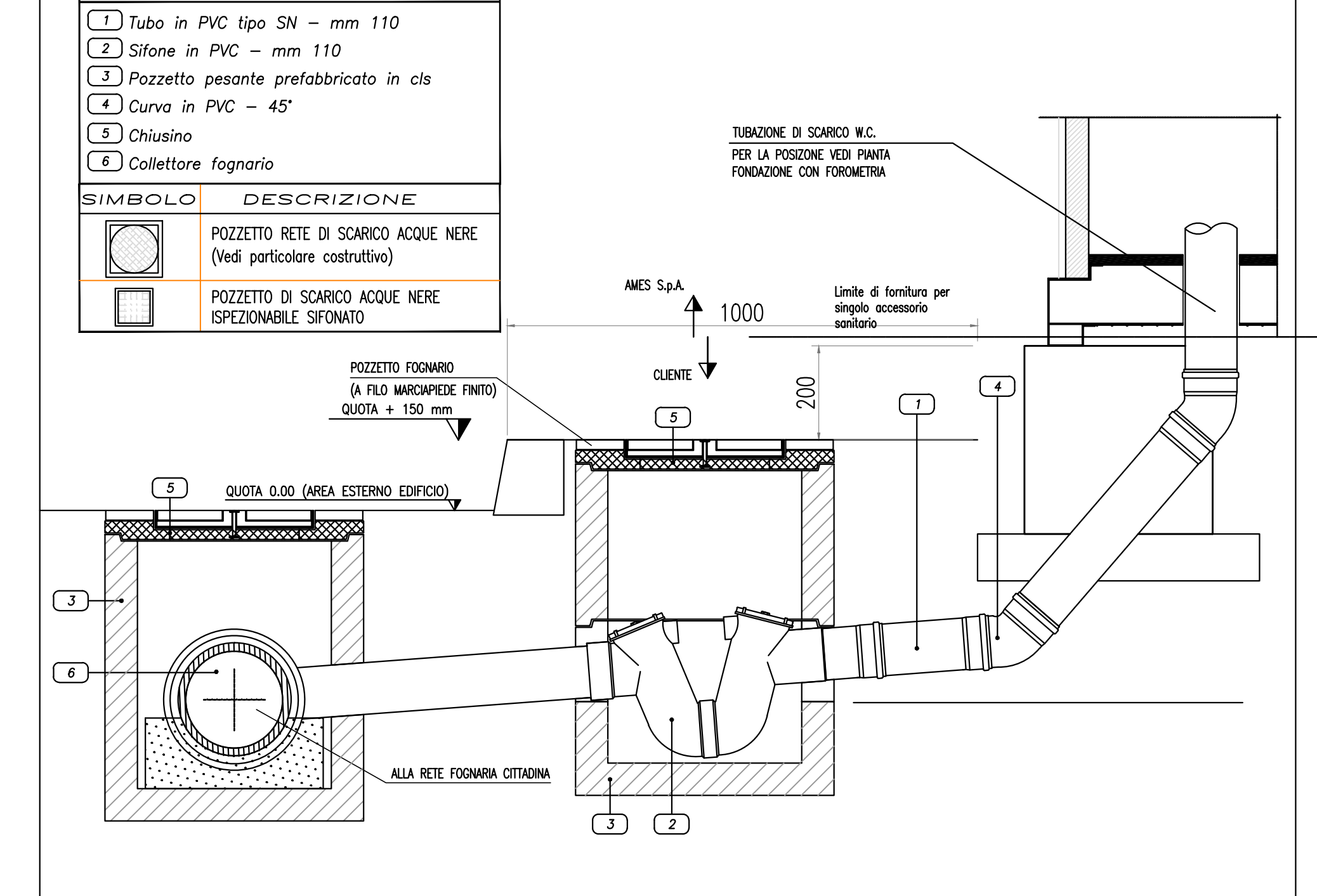
- Ingresso dimensionato
- Quadro elettrico
- Plafondiera schemata 1x30W
- Deviatore singolo
- Priso monofase 10A stappa
- Interruttore soler
- Interruttore termocavettore



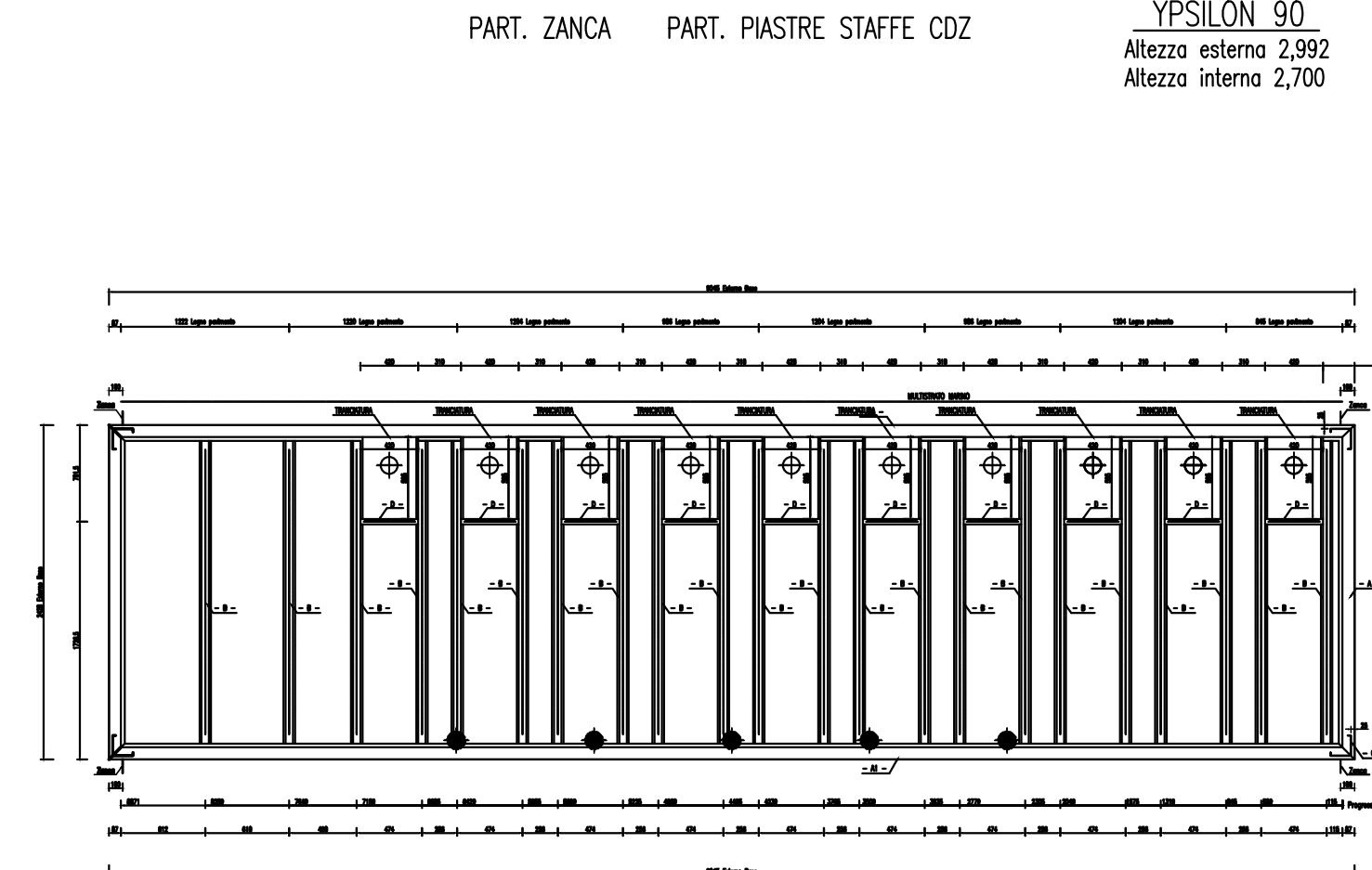
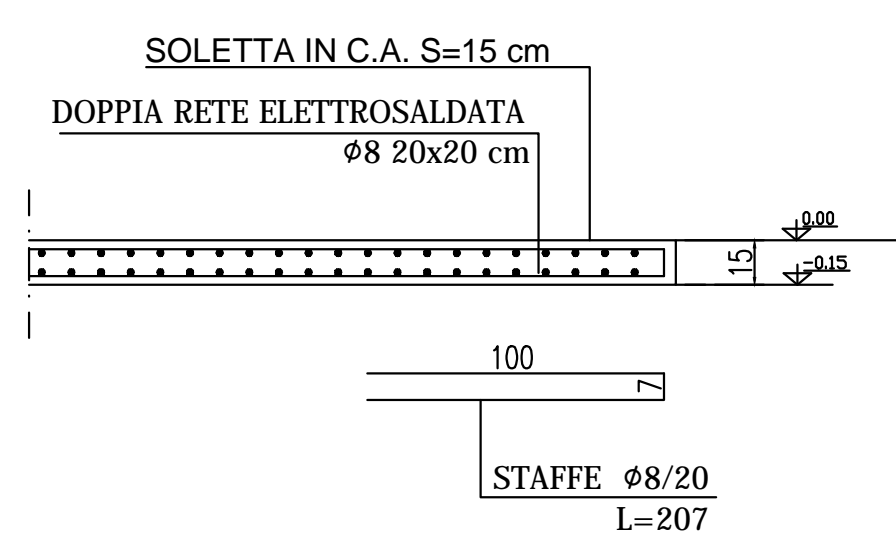
PARTICOLARE PREDISPOSIZIONE ADDUZIONE IDRICA



PARTICOLARE SEZIONE PREDISPOSIZIONE SCARICHI W.C.



PARTICOLARE ARMATURA SOLETTA



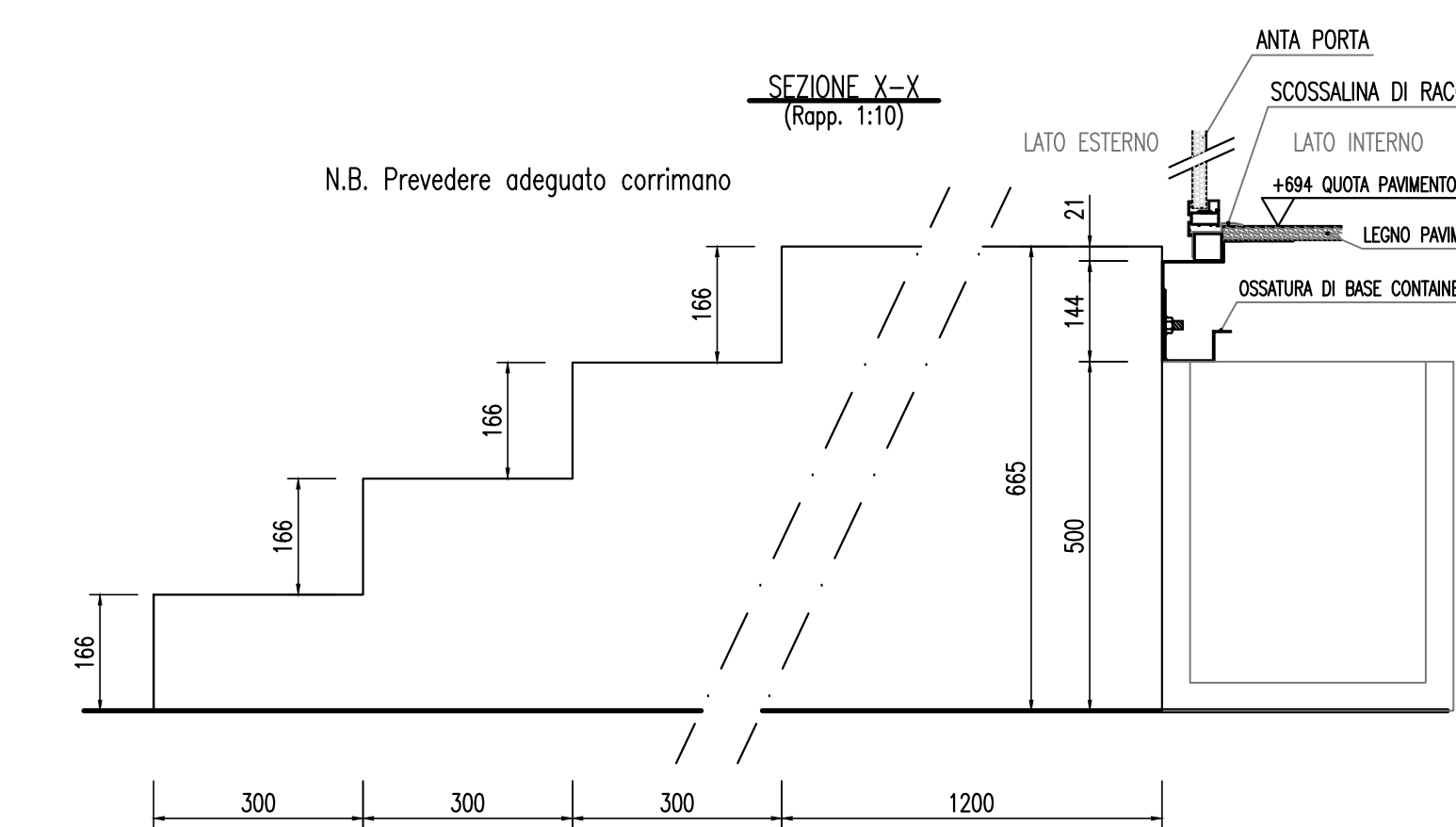
MATERIALI
 CLS C30/35
 ACCIAIO B450C
 MAGNONE C15/20 SPESSORE: 15-20cm
 COPRIFERRO MINIMO 4 CM
 TIRAFONDI: VITE CLASSE 8.8 - DADO 6S
 ACCIAIO PER CARPENTERIE: Fe 360

- LEGENDA SCARICHI E MESSA A TERRA -

- POZZETTO dim. 30x300 mm di DENAZIONE TERRA
- POZZETTO PER DESPERISORE IN ACCIAIO A CROCE 1/2"
- CORONA IN RAME NERA RETICOLA 425 mmq
- PREVENIRE COLLEGAMENTO DELLA STRUTTURA E DEL D.E.C. IN POZZETTO PREZIOSI DI STRADAZIONE
- TERRA CON CORONA IN RAME NERA 425 mmq c/v
- N.B. - I simboli degli scarichi riportati in pianta non sono in scala
- Le misure degli scarichi si riferiscono al filo esterno dei boggioli di fondazione e sono espresse in millimetri
- La distribuzione delle tubazioni di scarico si da prediligere a cura del Committente, mentre le posizioni delle forature vanno rispettate con la massima attenzione.

- LEGENDA SCARICHI -

- SCARICO ACQUE NERE #110
- SCARICO ACQUE BIANCHE #40
- SCARICO ACQUE BIANCHE #60 PLETTA SIFONATA
- N.B. - I simboli degli scarichi riportati in pianta non sono in scala
- Le misure degli scarichi si riferiscono al filo esterno dei boggioli di fondazione e sono espresse in millimetri
- N.B. - In conformità alle prescrizioni contrattuali, l'innalzamento degli scarichi dai singoli sistemi alla rete fognaria è a carico del Cliente.



N.B. L'AMMORSAIMENTO DELLE ZANCHE DEVE ESSERE REALIZZATO CON BETONCONO AD AZIONE ESPANSIVA ANTIRITIRO

COMMITTENTE: **RFI** RETE FERROVIARIA ITALIANA GRUPPO FERROVIE DELLO STATO ITALIANO

ALTA SORVEGLIANZA: **ITALFERR** GRUPPO FERROVIE DELLO STATO ITALIANO

GENERAL CONTRACTOR: **Cociv** Ing. E. Pagani

INFRASTRUTTURE FERROVIARIE STRATEGICHE DEFINITE DALLA LEGGE OBIETTIVO N.443/01
 TRATTA A.V./A.C. TERZO VALICO DEI GIOVI
 PROGETTO CANTIERE C.NA ROMANELLOTTA DEL COMUNE DI POZZOLO FORMIGARO
 PROGETTO ESECUTIVO INTEGRATIVO WBS DP22 "C.NA ROMANELLOTTA"
 PRESIDI DI PROTEZIONE AMBIENTALE DEPOSITO INTERMEDIO CASCINA ROMANELLOTTA
 Tavola 22 - Locale Servizi Igienici

COMMISSIONE	LOTTO	FASE	ENTE	TITOLO DOC.	OPERAZIONE/P. N. A.	PROG.	REV.
IG51	02	E	CV	AZ	DP2200	006	A

PROGETTAZIONE	Autore	Data	Verificato	Data	Progettista	Data	IL PROGETTISTA
000	Prima Emissione	20/04/16	COCIV	20/04/16	A. Marcolini	20/04/16	
001	Revisione Generale	13/05/16	COCIV	13/05/16	A. Marcolini	13/05/16	

Il. Etab. A13-002/TBM/T29-2 Nome File: ...