

10T101

SERBATOIO ACQUA GREZZA

10G201

POMPA ALIMENTAZIONE

10F101

FILTRO A CARTUCCE

10T102

SERBATOIO ACQUA OSMOTIZZATA

10G204

POMPA ANTISCALANTE

10G203

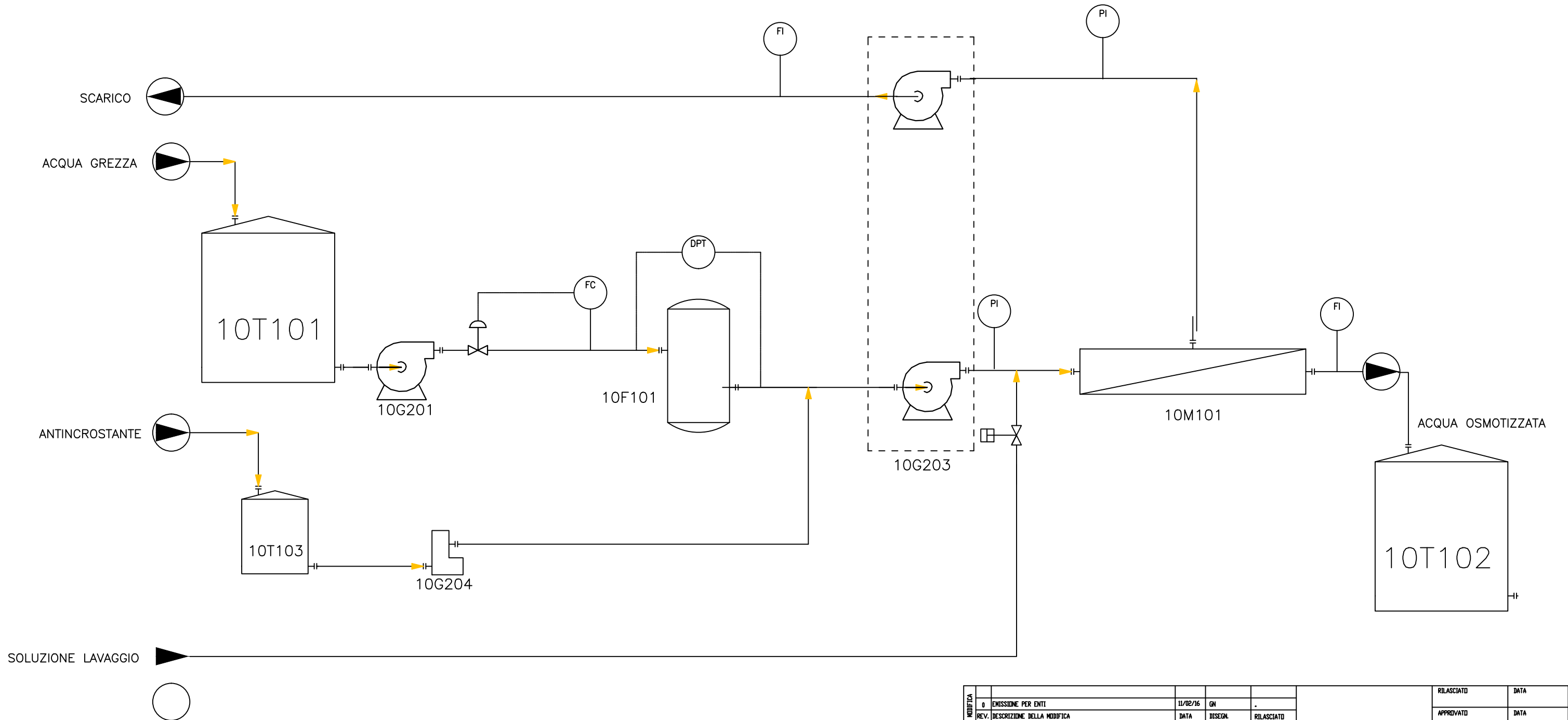
SISTEMA RECUPERO ENERGETICO

10M101

MEMBRANE OSMOSI INVERSA

10T103

SERBATOIO ANTINCROSTANTE



MODIFICA		0	EMISSIONE PER ENTI	11/02/16	GN	.		RILASCIATO	DATA	
REV.	DESCRIZIONE DELLA MODIFICA	DATA	DISEGN.	RILASCIATO				APPROVATO	DATA	
								G. Nardini		
								DISEGNATO	DATA	
								G. Nardini	11/02/16	
		CONCESSIONE COLLESANTO - IMPIANTO TRATTAMENTO GAS					PESO	FORMATO		
							.	A2		
		UNITA' 10				MATERIALE		SCALA		
						-				
		DESCRIZIONE					DISEGNO N.		FOGLIO	
		PFD - OSMOSI INVERSA					TAVOLA-3-10		1/1	