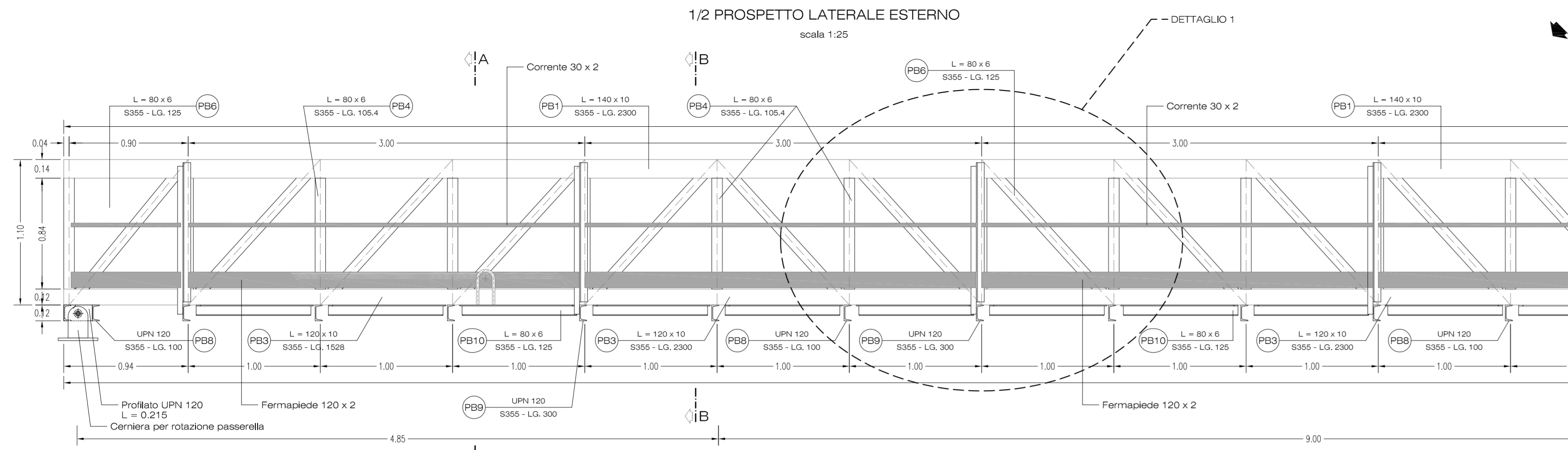


PASSERELLA DI ACCIAIO TIPO "A" - L = 23.00 m

1/2 PROSPETTO LATERALE ESTERNO

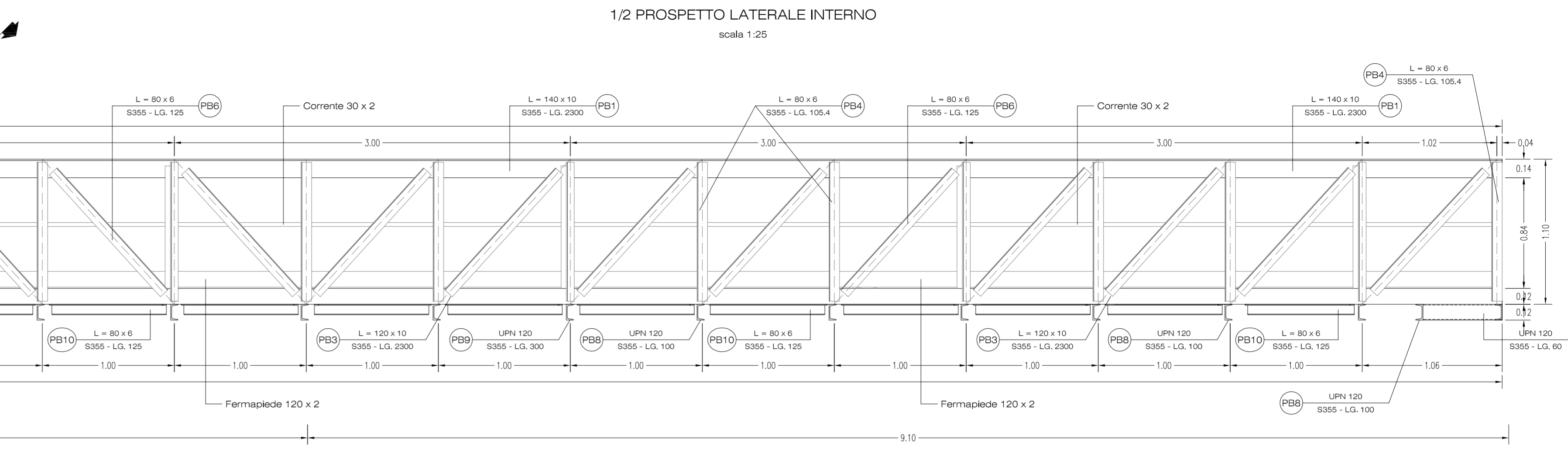
scala 1:25



PASSERELLA DI ACCIAIO TIPO "A" - L = 23.00 m

1/2 PROSPETTO LATERALE INTERNO

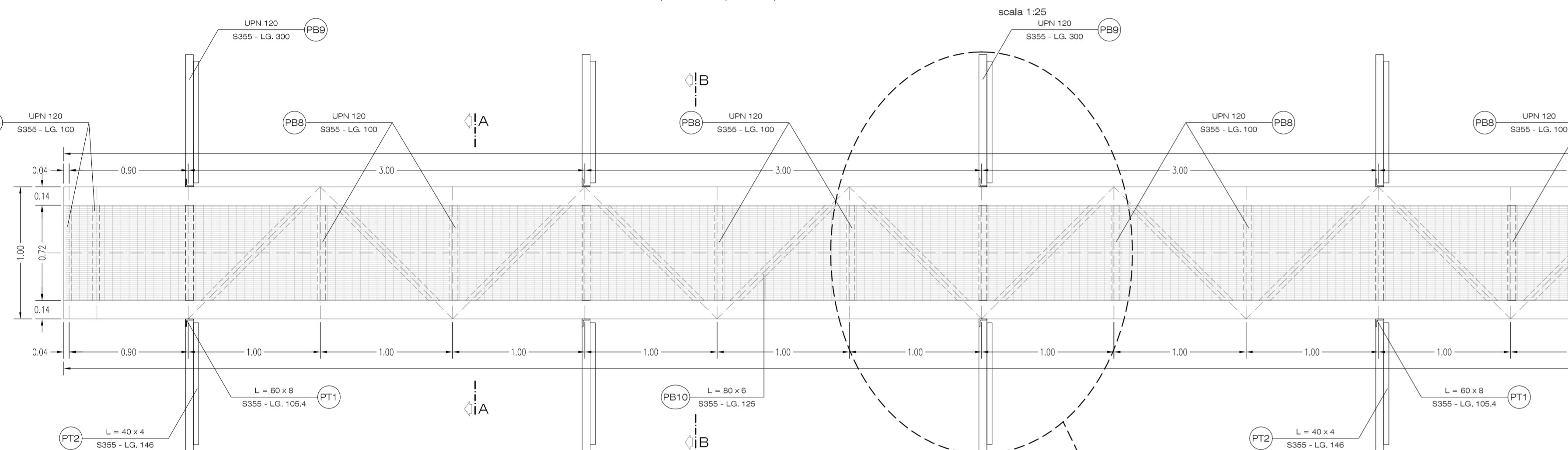
scala 1:25



PASSERELLA DI ACCIAIO TIPO "A" - L = 23.00 m

1/2 PIANTA SUPERIORE

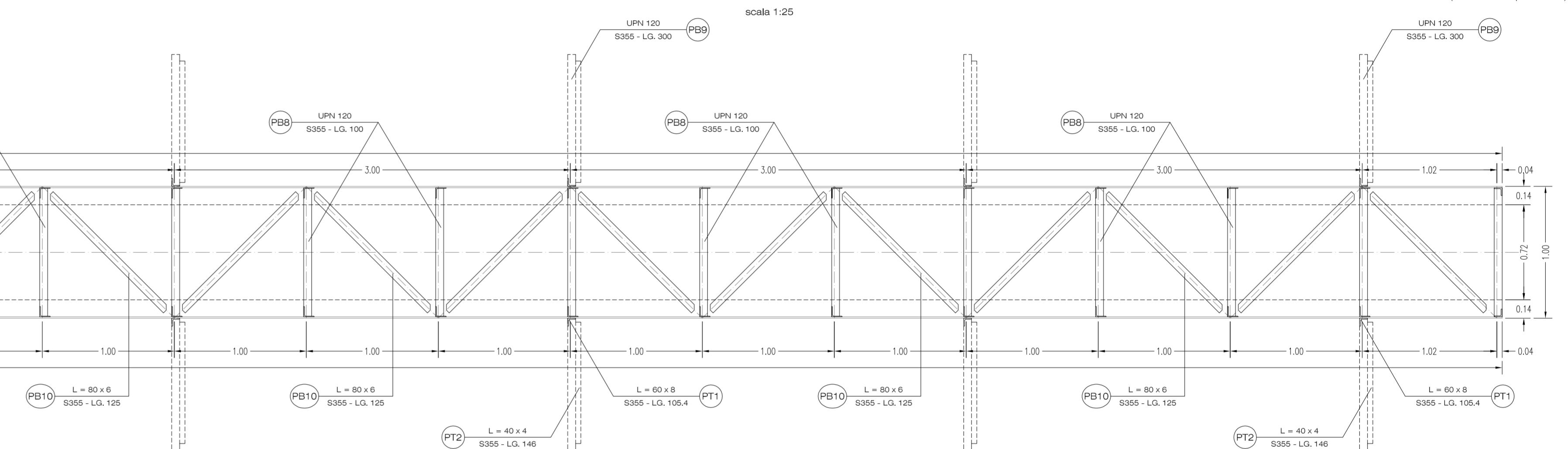
scala 1:25



PASSERELLA DI ACCIAIO TIPO "A" - L = 23.00 m

1/2 PIANTA INFERIORE

scala 1:25

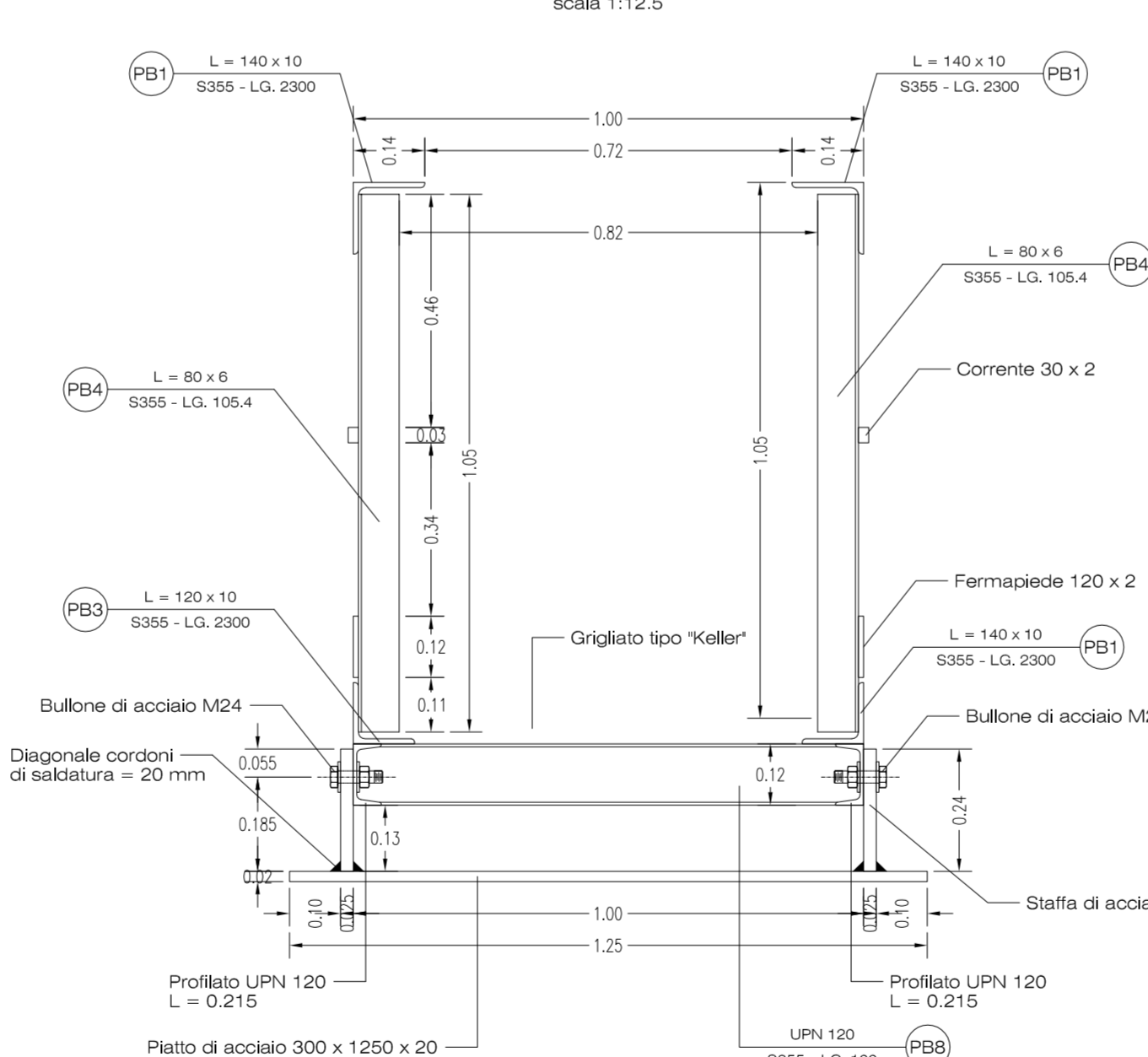


PASSERELLA DI ACCIAIO TIPO "A" - L = 23.00 m

CERNIERA PER ROTAZIONE PASSERELLA

SEZIONE TRASVERSALE

scala 1:12.5

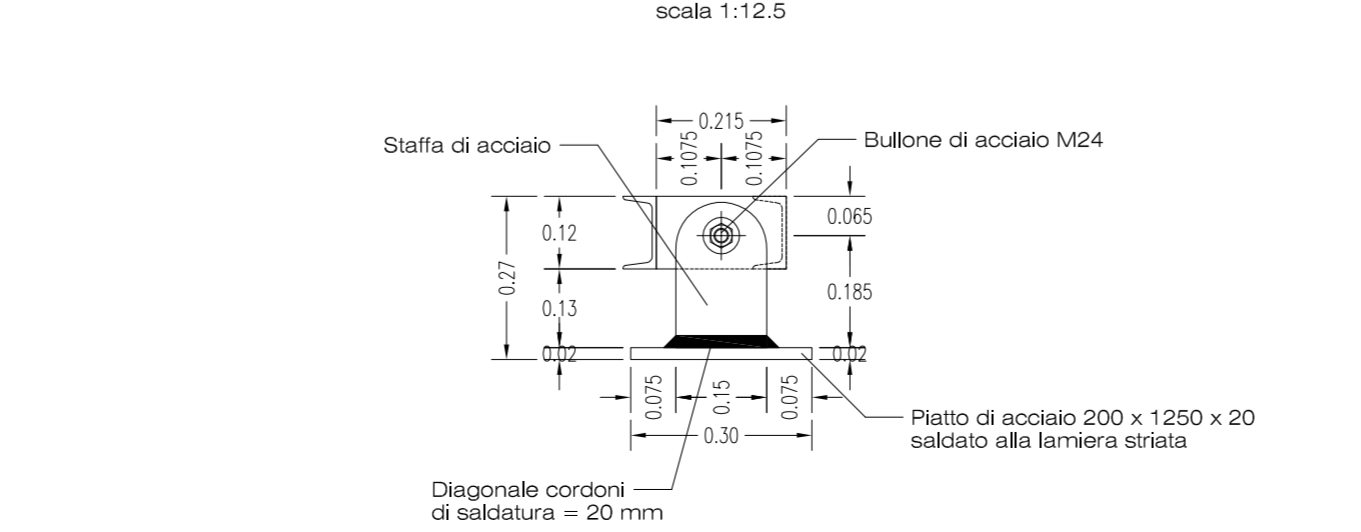


PASSERELLA DI ACCIAIO TIPO "B" - L = 15.28 m

CERNIERA PER ROTAZIONE PASSERELLA

VISTA LATERALE

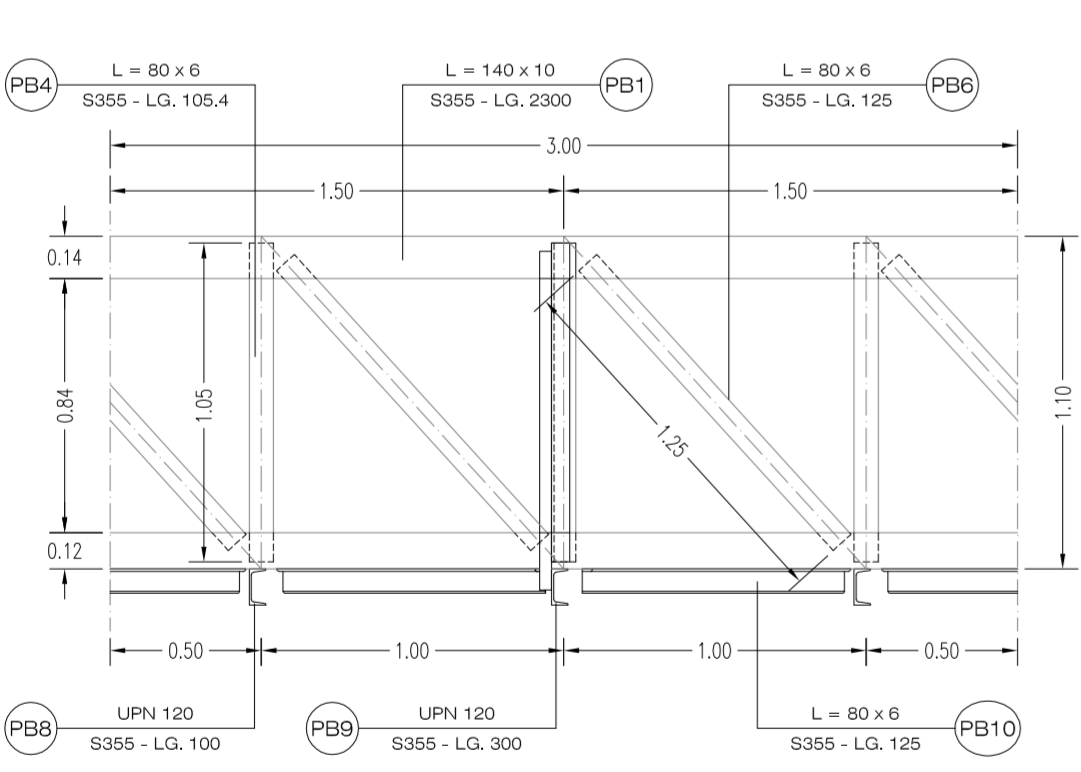
scala 1:12.5



PASSERELLA DI ACCIAIO TIPO "A" - L = 23.00 m

DETTAGLIO 1

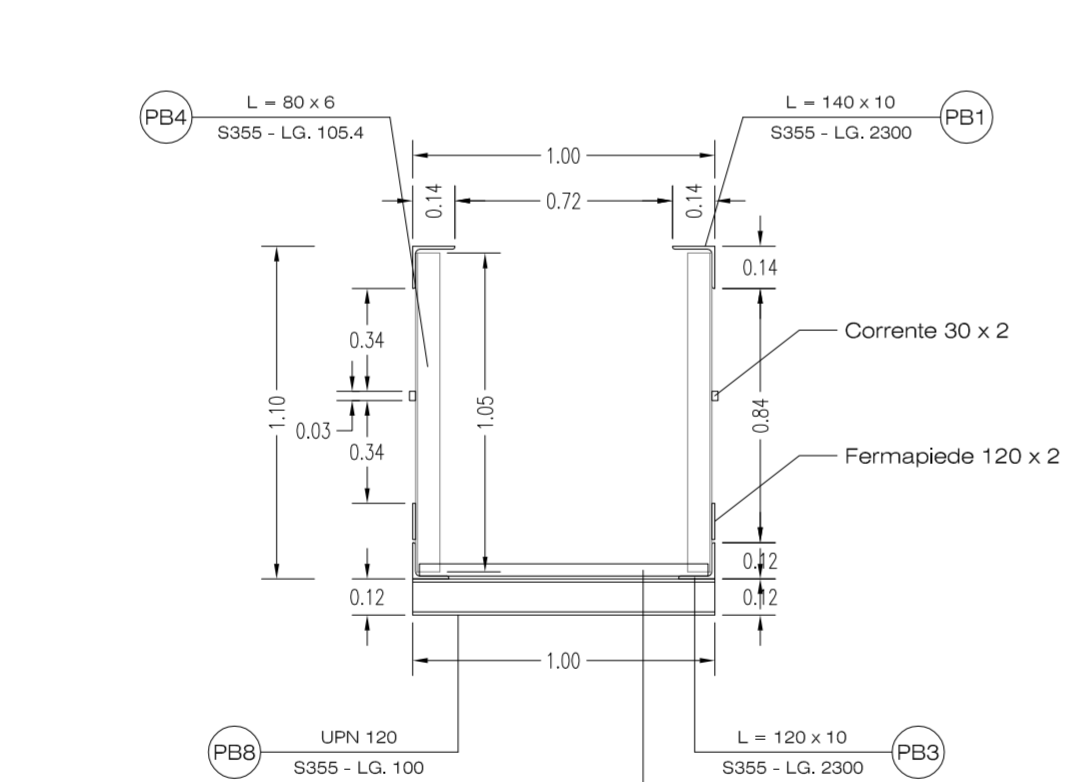
scala 1:25



PASSERELLA DI ACCIAIO TIPO "A" - L = 23.00 m

SEZIONE A - A

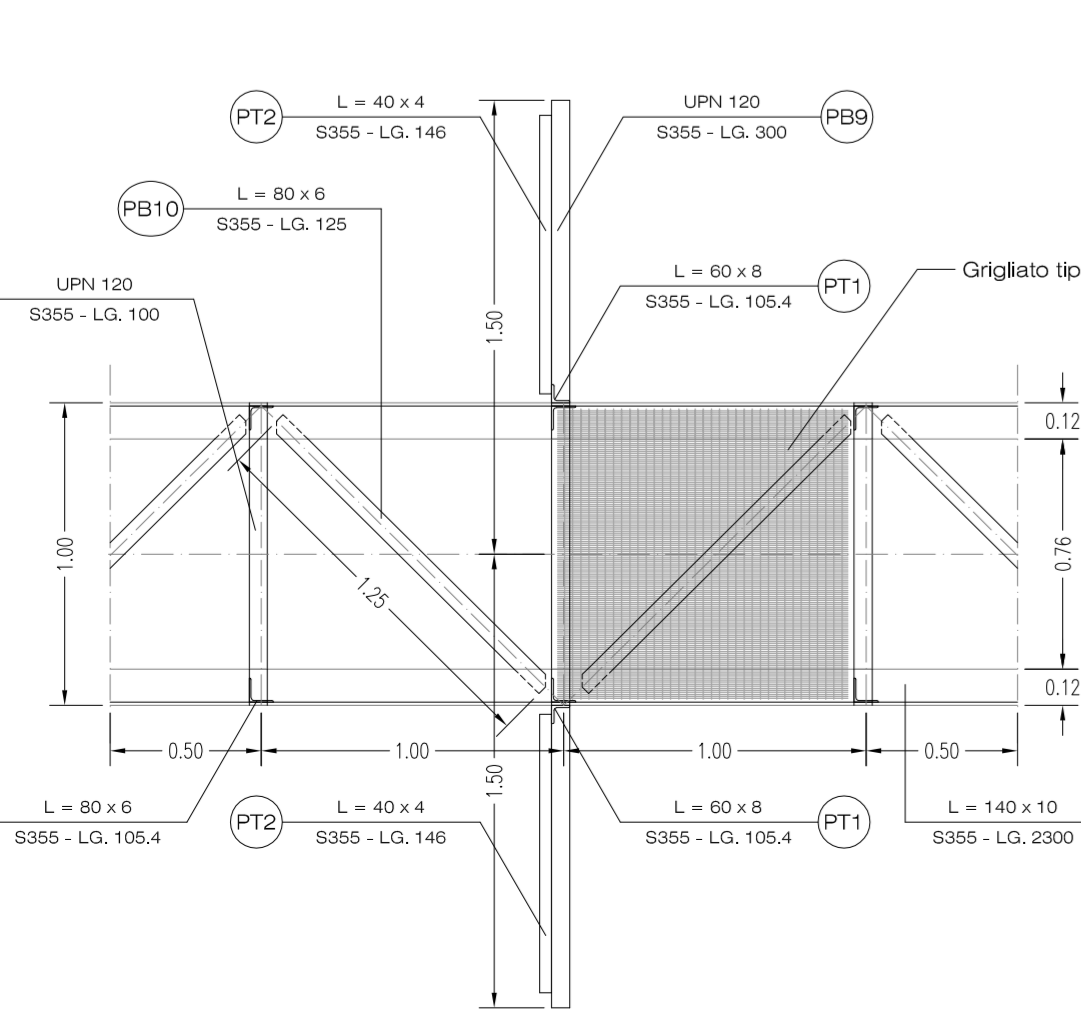
scala 1:25



PASSERELLA DI ACCIAIO TIPO "A" - L = 23.00 m

DETTAGLIO 2

scala 1:25



PASSERELLA DI ACCIAIO TIPO "A" - L = 23.00 m

SEZIONE B - B

scala 1:25

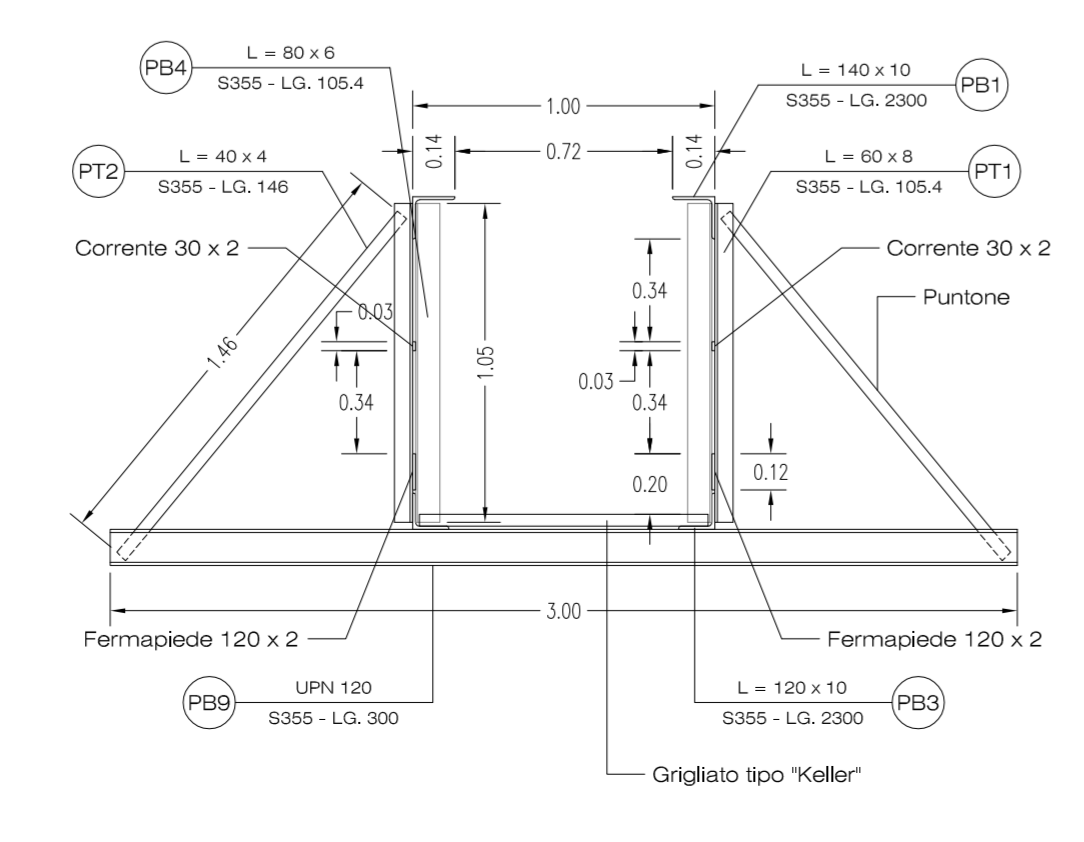


Tabella materiali passerella tipo "A"

PROFILATI	TIPO	QUANTITA'	ml	Kg/ml	Kg	kN
PB1	L 140 x 10	2	23.00	21.7	998.20	9.79
PB3	L 120 x 10	2	23.00	18.2	837.20	8.21
PB4	L 80 x 6	32	1.054	7.34	247.56	2.43
PB6	L 80 x 6	46	1.25	7.34	422.05	4.14
PB8	UPN 120	18	1.00	13.4	241.20	2.37
PB9	UPN 120	8	3.00	13.4	321.60	3.15
PB10	L 80 x 6	22	1.25	7.34	201.85	1.98
PB11	UPN 120	2	0.60	13.4	16.08	0.16
PT1	L 60 x 8	16	1.054	7.09	119.56	1.17
PT2	L 40 x 4	16	1.46	2.42	56.53	0.55
UPN (cern.)	UPN 120	2	0.215	13.4	5.76	0.06
TOTALE					3467.59	34.02

GRIGLIATO TIPO KELLER	PESO	SUPERFICIE	TOTALE
(larghezza = 0.96)	35.9 Kg/m²	23.00	792.67

FERMAPIEDE	QUANTITA'	ml	Kg/ml	Kg
TIPO 120 x 2	2	23.00	1.88	86.48

CORRENTE	QUANTITA'	ml	Kg/ml	Kg
TIPO 30 x 2	2	23.00	0.47	21.62

TONDO PER SOLLEVAMENTO E CERNIERE	Kg
	88.52

FAZZOLETTI BLOCCHETTO DI APPOGGIO	Kg
	3.69

TOTALE GENERALE	4460.57
-----------------	---------



AUTORITA' PORTUALE DI CAGLIARI

Stazione Marittima - Molo Sanita'
Cagliari

PORTO CANALE CAGLIARI
TERMINAL Ro-Ro
PROGETTO DEFINITIVO
1° LOTTO FUNZIONALE

revisione	data	descrizione della modifica
1		
2		

Titolo elaborato: **PROGETTO 1° LOTTO PASSERELLA DI ACCIAIO TIPO "A"**
Piante, sezioni e prospetti

Prot: n°188	Data: 11 Gen.2013
N° Elaborato: 14	Perizia n°: 566
	Data: 07.10.2010

Progetto: **MINISTERO DELLE INFRASTRUTTURE E DEI TRASPORTI**
Provveditorato Interregionale alle OO.PP. Lazio, Abruzzo e Sardegna
Sede Coordinata di Cagliari

Progettista: Dott. Ing. Walter Quarto Collaboratori: P. I. Rinaldo Cotza Geom. Anna Pala	Consulenti: Dott. Ing. Marco Tartaglini Dott. Ing. Paolo Passino Dott. Geo. Mauro Pompei
--	---

Il Responsabile del procedimento
Autorità Portuale Cagliari
Dott. Ing. Alessandra Mannai