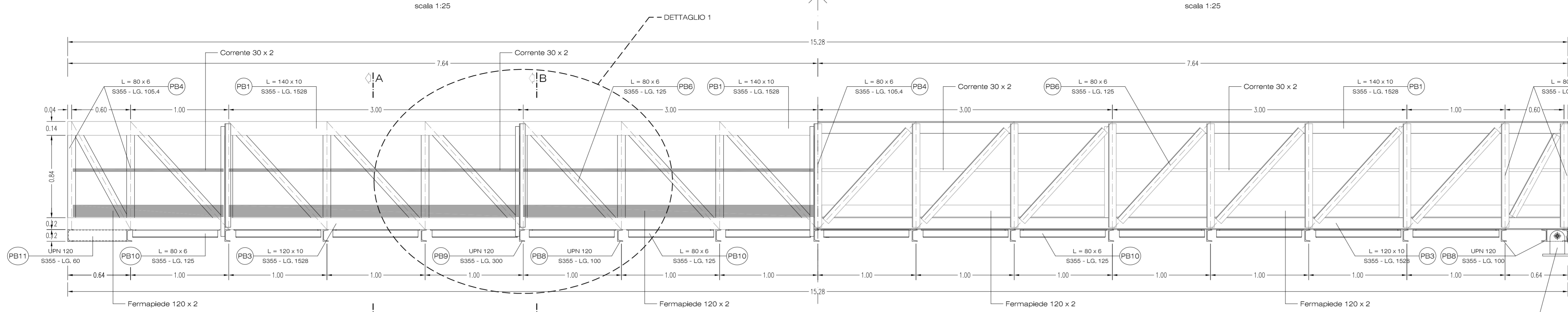
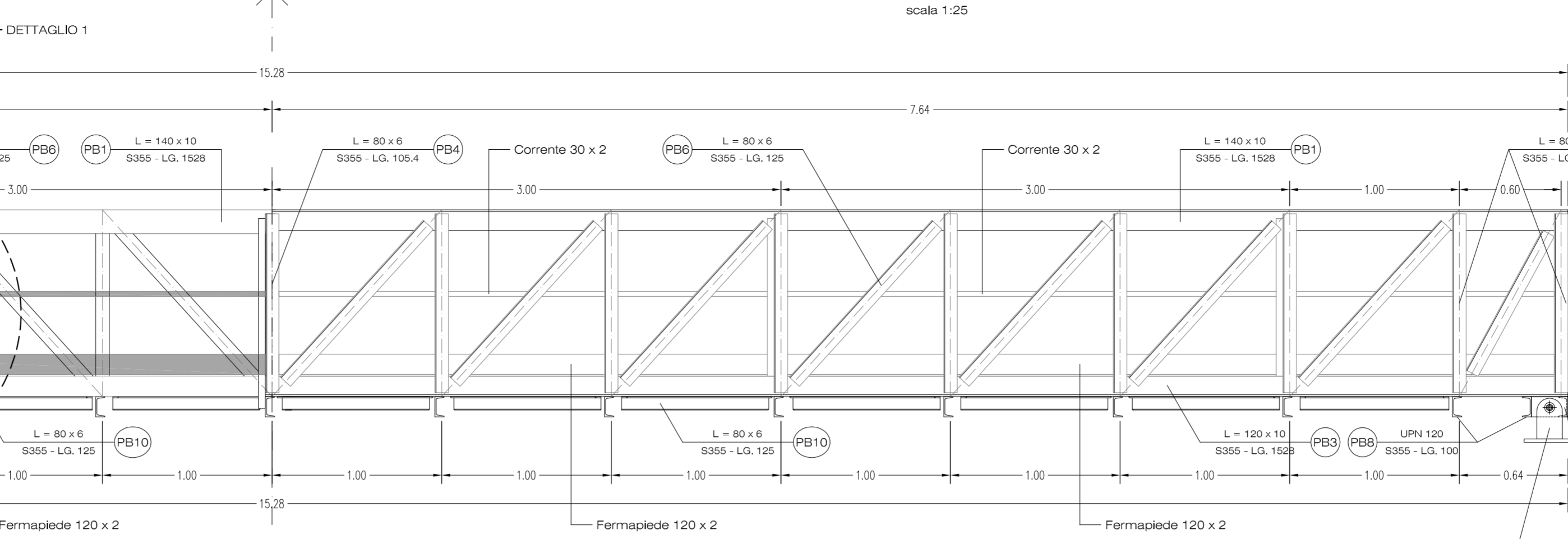


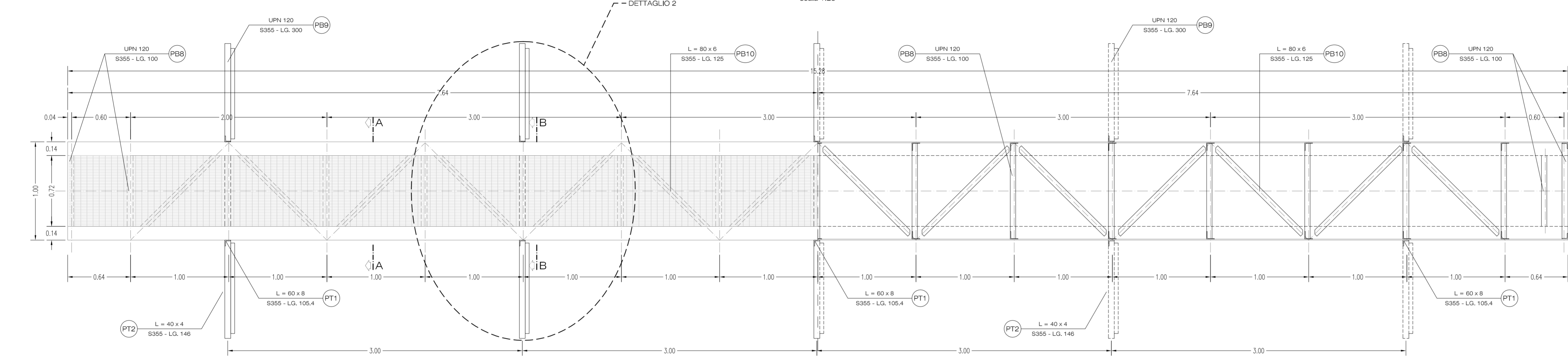
PASSERELLA DI ACCIAIO TIPO "B" - L = 15.28 m  
PROSPETTO LATERALE ESTERNO  
scala 1:25



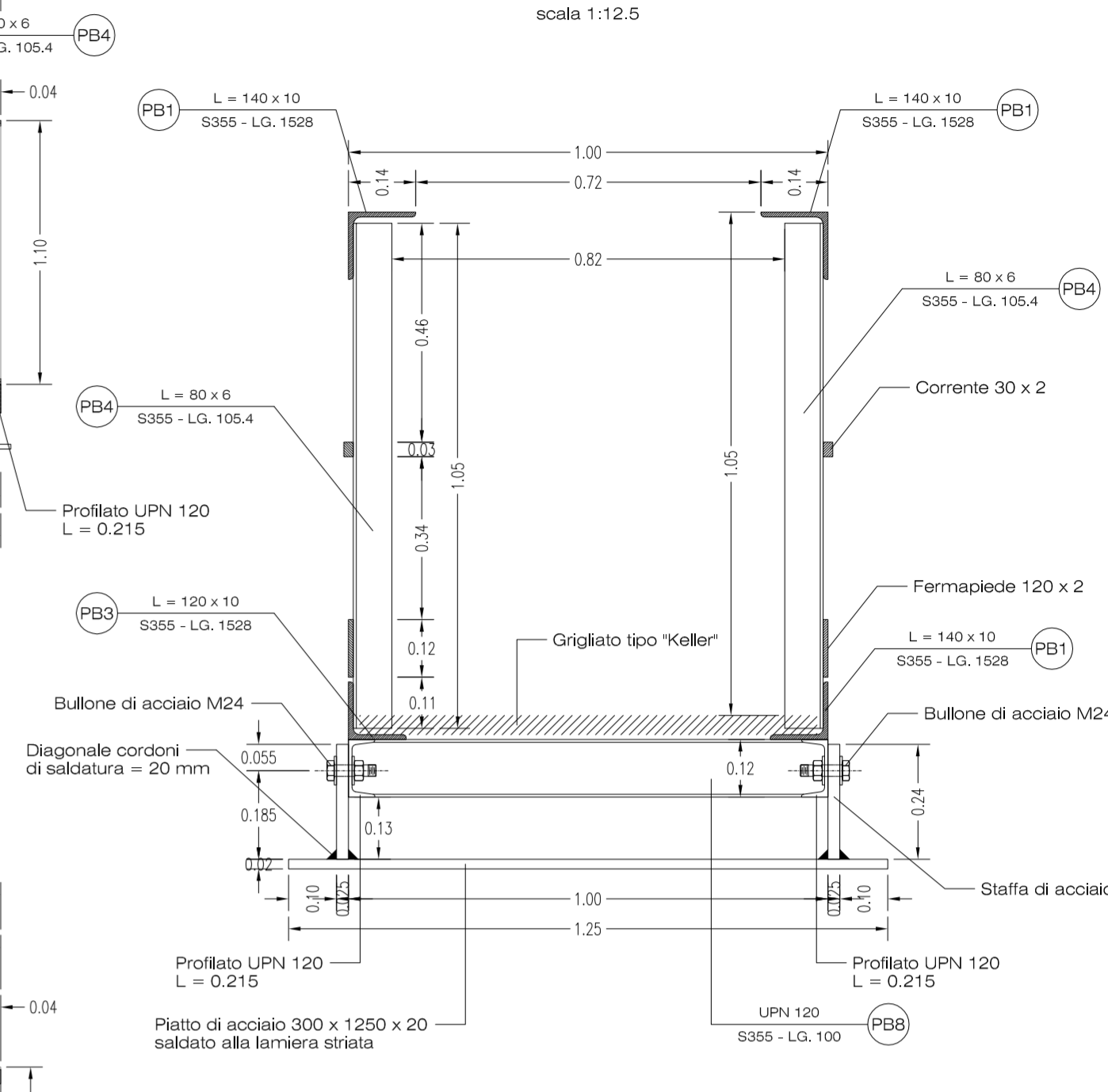
PASSERELLA DI ACCIAIO TIPO "B" - L = 15.28 m  
PROSPETTO LATERALE INTERNO  
scala 1:25



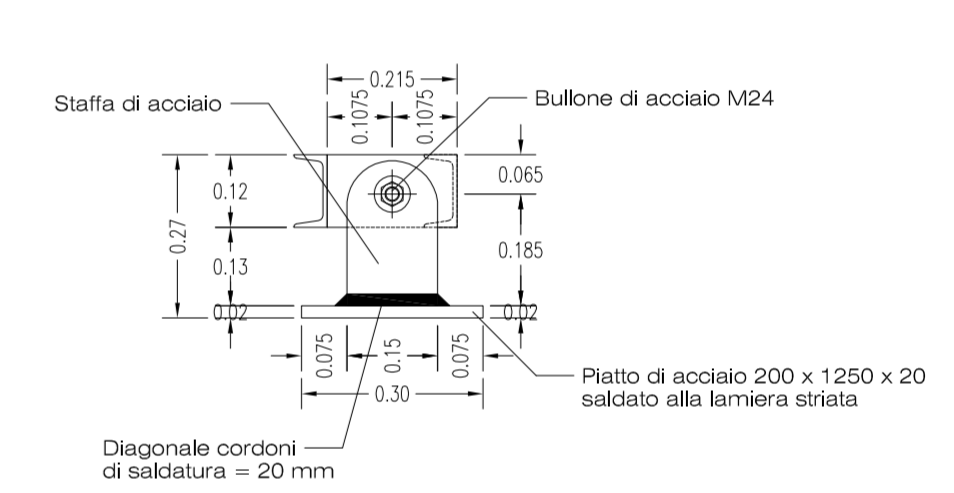
PASSERELLA DI ACCIAIO TIPO "B" - L = 15.28 m  
PIANTA  
scala 1:25



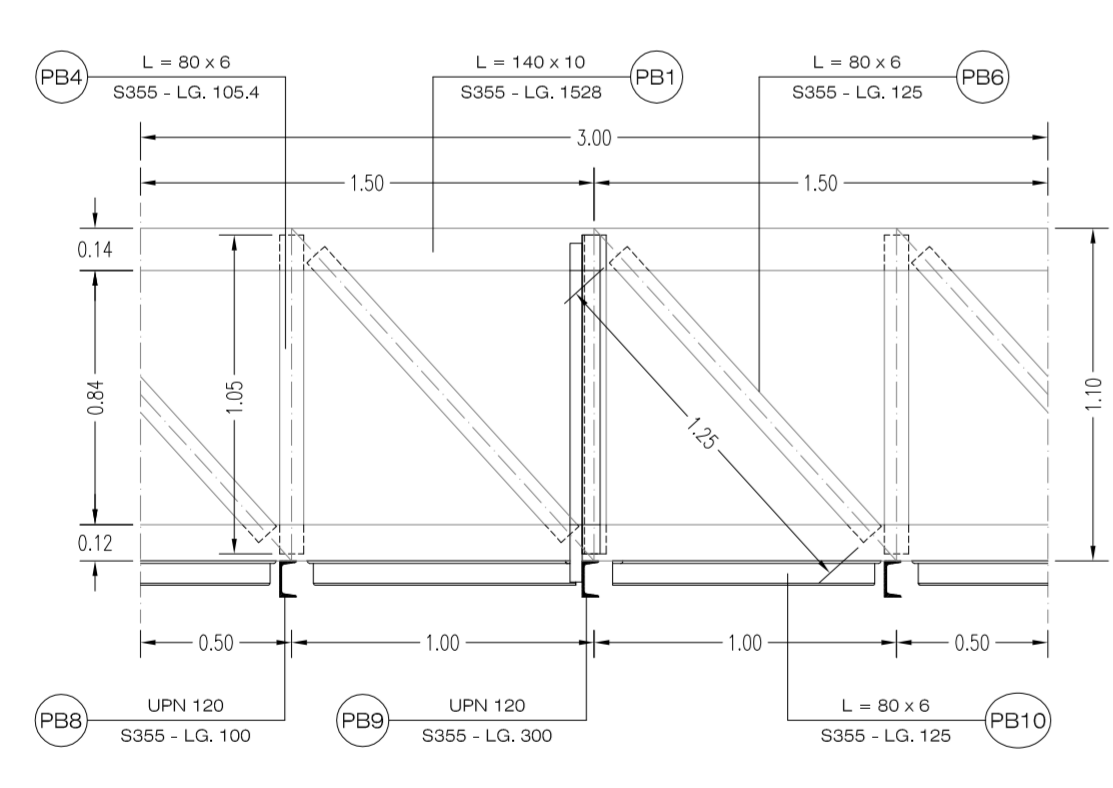
PASSERELLA DI ACCIAIO TIPO "B" - L = 15.28 m  
CERNIERA PER ROTAZIONE PASSERELLA  
SEZIONE TRASVERSALE  
scala 1:12.5



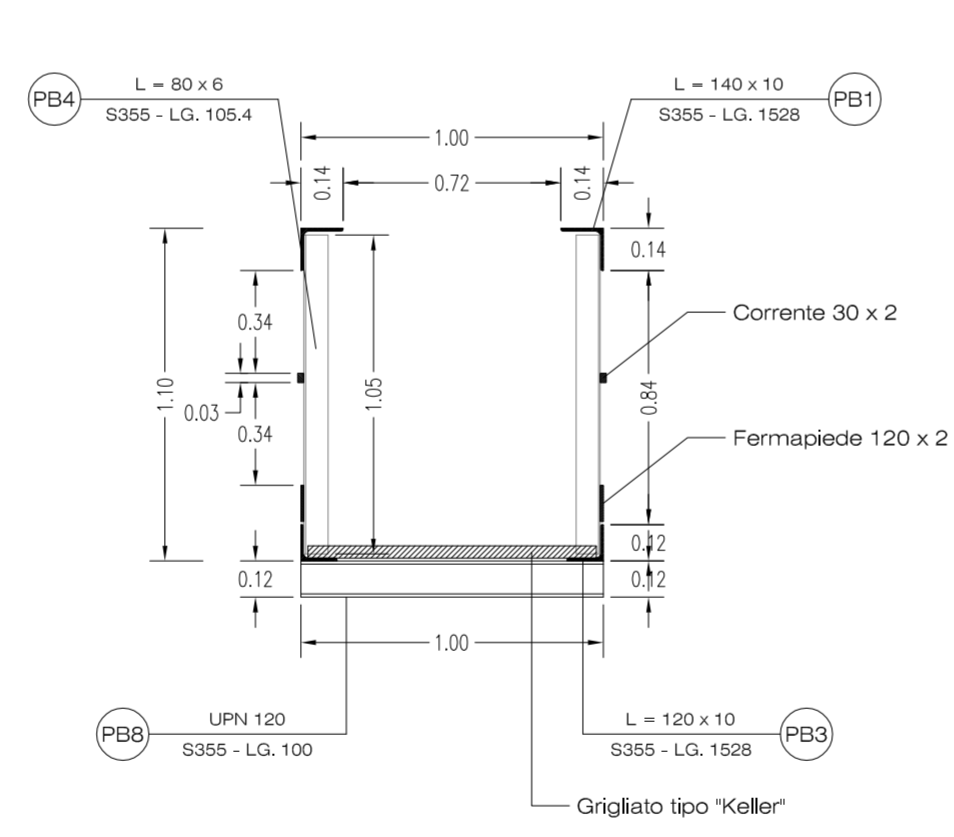
PASSERELLA DI ACCIAIO TIPO "B" - L = 15.28 m  
CERNIERA PER ROTAZIONE PASSERELLA  
VISTA LATERALE  
scala 1:12.5



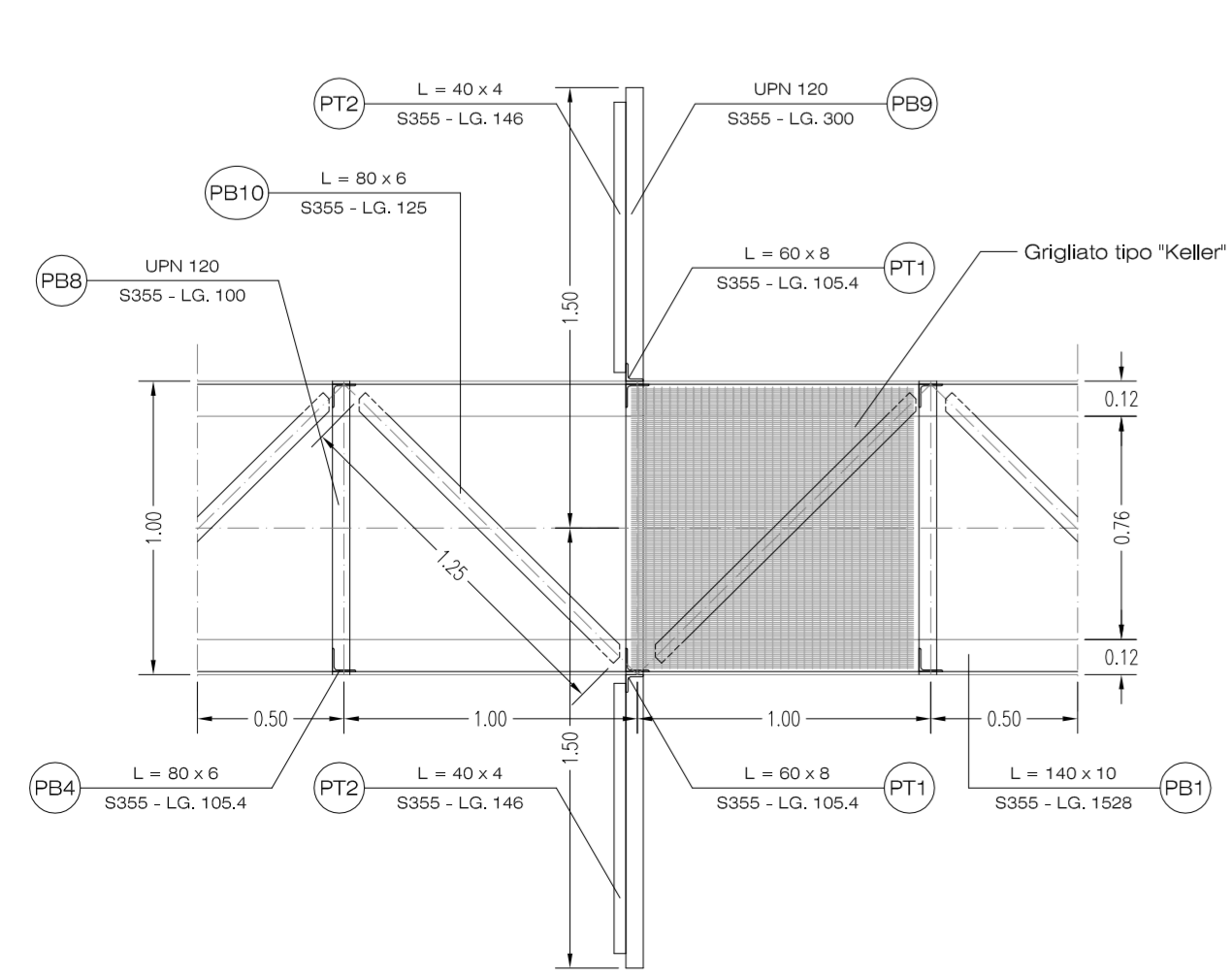
PASSERELLA DI ACCIAIO TIPO "B" - L = 15.28 m  
DETTAGLIO 1  
scala 1:25



PASSERELLA DI ACCIAIO TIPO "B" - L = 15.28 m  
SEZIONE A - A  
scala 1:25



PASSERELLA DI ACCIAIO TIPO "B" - L = 15.28 m  
DETTAGLIO 2  
scala 1:25



PASSERELLA DI ACCIAIO TIPO "B" - L = 15.28 m  
SEZIONE B - B  
scala 1:25

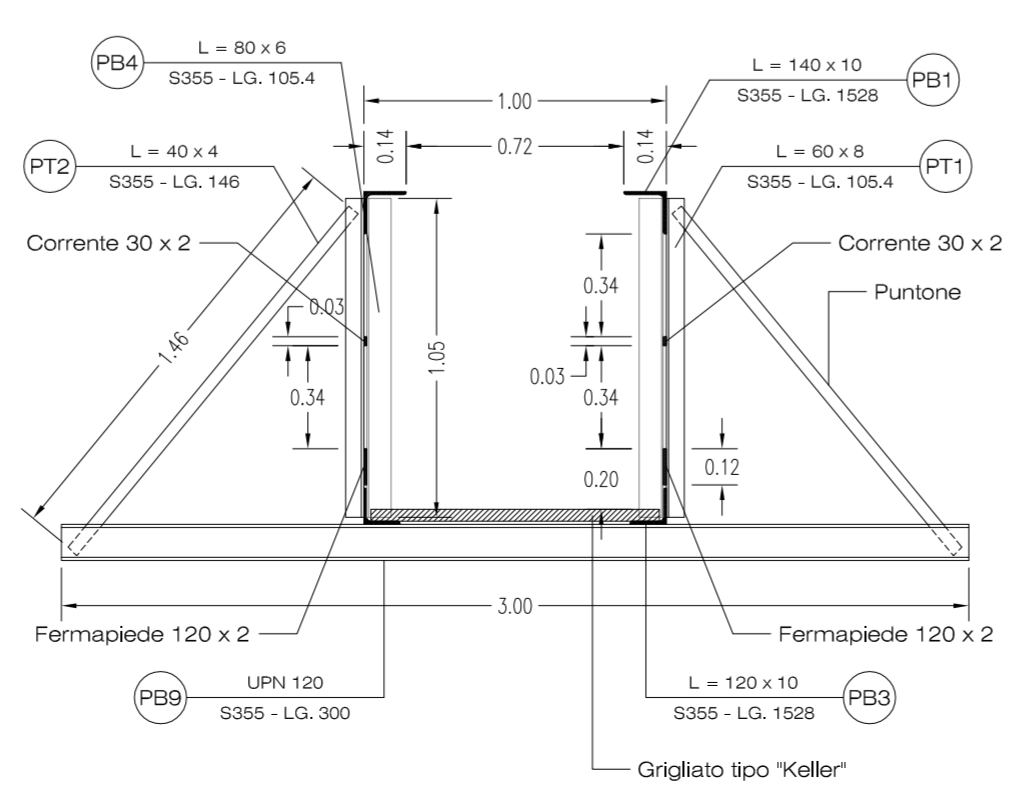


Tabella materiali passerella tipo "B"

PROFILATI	TIPO	QUANTITA'	ml	Kg/ml	Kg	kN
PB1	L 140 x 10	2	15.28	21.7	663.15	6.51
PB3	L 120 x 10	2	15.28	18.2	556.19	5.46
PB4	L 80 x 6	34	1.054	7.34	263.04	2.58
PB6	L 80 x 6	32	1.25	7.34	293.60	2.88
PB8	UPN 120	13	1.00	13.4	174.20	1.71
PB9	UPN 120	5	3.00	13.4	201.00	1.97
PB10	L 80 x 6	14	1.25	7.34	128.45	1.26
PB11	UPN 120	2	0.60	13.4	16.08	0.16
PT1	L 60 x 8	10	1.054	7.09	74.73	0.73
PT2	L 40 x 4	10	1.46	2.42	35.33	0.35
UPN (cern.)	UPN 120	2	0.215	13.4	5.76	0.06
TOTALE					2'411.53	23.60

GRIGLIATO TIPO KELLER (larghezza = 0.96)	PESO	SUPERFICIE	TOTALE
	35.9 Kg/m <sup>2</sup>	15.28	526.61

FERMAPIEDE	QUANTITA'	ml	Kg/ml	Kg
TIPO	120 x 2	2	15.28	1.88
				57.57

CORRENTE	QUANTITA'	ml	Kg/ml	Kg
TIPO	30 x 2	2	15.28	0.47
				14.39

TONDO PER SOLLEVAMENTO E CERNIERE	Kg
	88.52

FAZZOLETTI BLOCCHETTO DI APPOGGIO	Kg
	3.69

TOTALE GENERALE				3'102.32
-----------------	--	--	--	----------



Stazione Marittima - Molo Sanita'  
Cagliari

**PORTO CANALE CAGLIARI**  
**TERMINAL Ro-Ro**  
**PROGETTO DEFINITIVO**  
**1° LOTTO FUNZIONALE**

revisione	data	descrizione della modifica
1		
2		

Titolo elaborato:		Prot:	Data:
PROGETTO 1° LOTTO PASSERELLA DI ACCIAIO TIPO "B"		n°188	11 Gen.2013
Piante, sezioni e prospetti		N° Elaborato:	15
		Perizia n°:	566
		Scala:	varie
		Data:	07.10.2010

Progetto:  
**MINISTERO DELLE INFRASTRUTTURE E DEI TRASPORTI**  
Provveditorato Interregionale alle OO.PP. Lazio, Abruzzo e Sardegna  
Sede Coordinata di Cagliari

Progettista: Dott. Ing. Walter Quarto  
Consulenti: Dott. Ing. Marco Tartaglini, Dott. Ing. Paolo Passino, Dott. Geo. Mauro Pompei  
Collaboratori: P. I. Rinaldo Cotza, Geom. Anna Pala

Il Responsabile del procedimento  
Autorità Portuale Cagliari  
Dott. Ing. Alessandra Mannai