

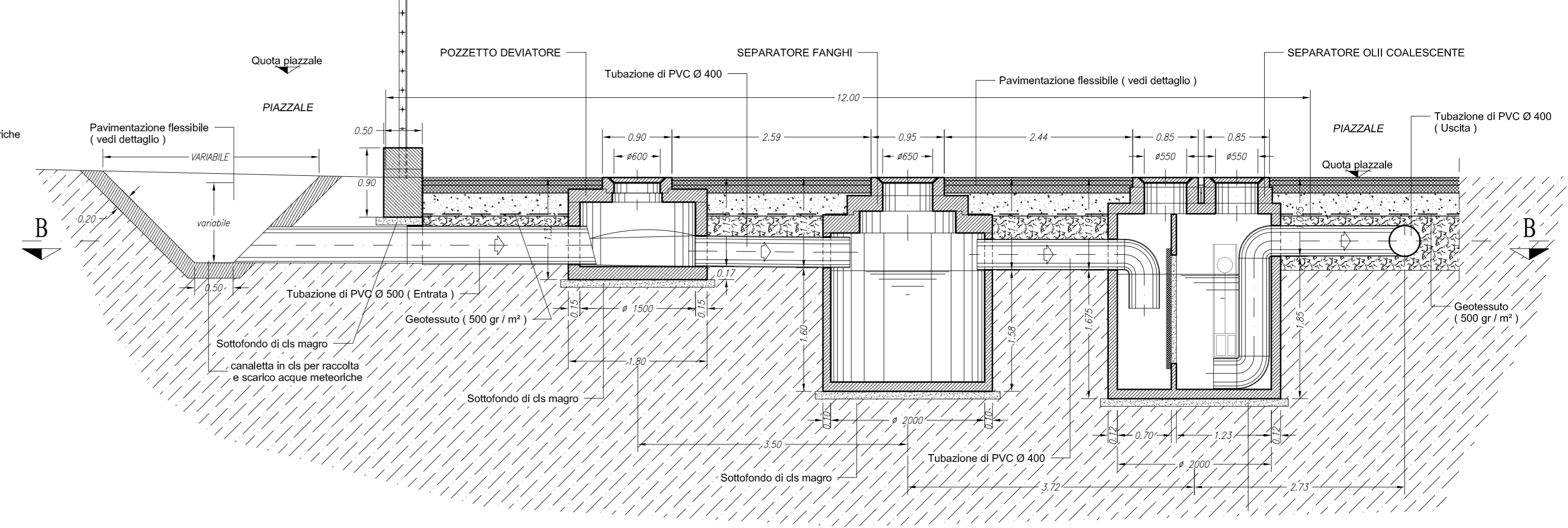
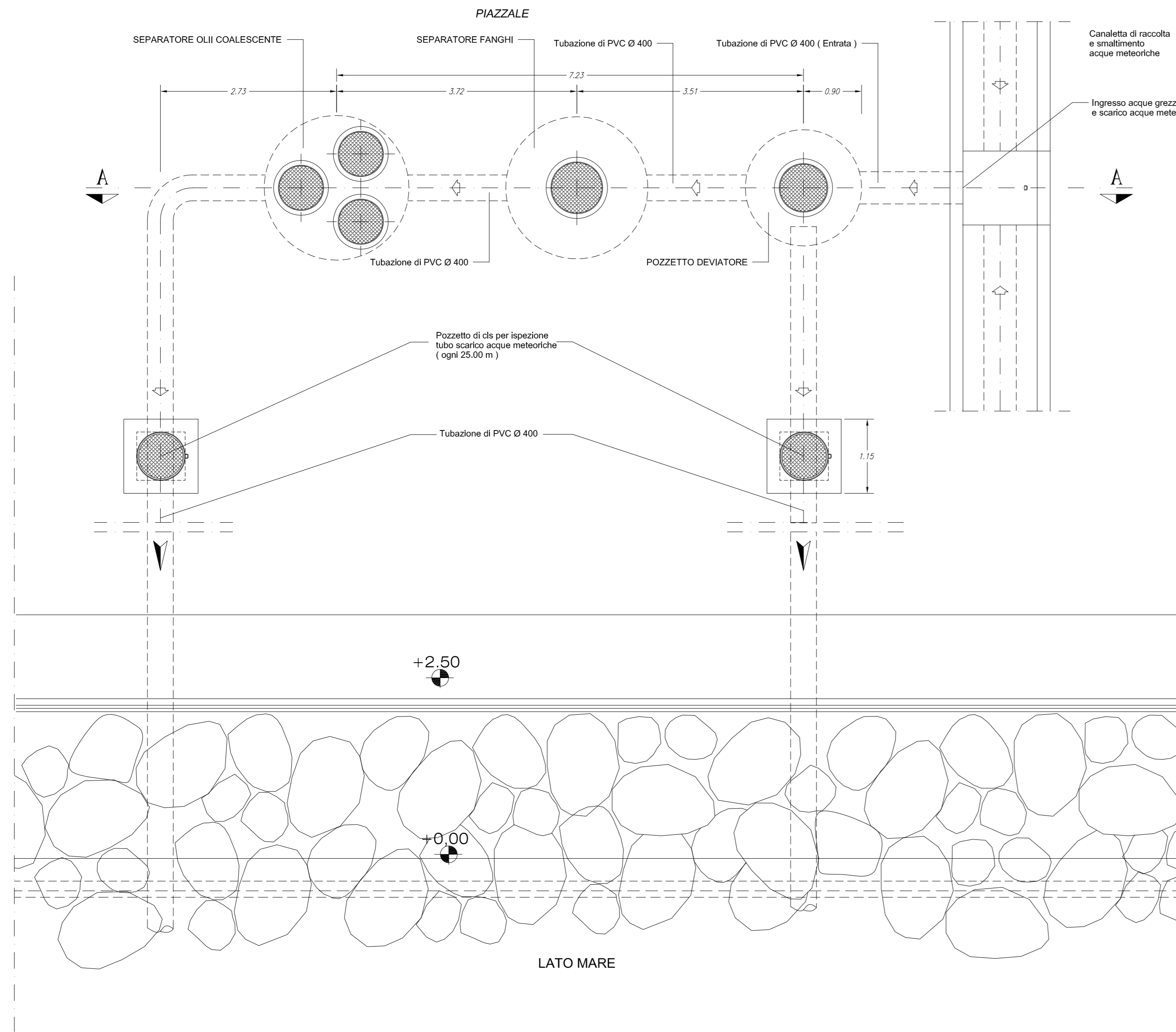
ZONA CON SCOGLIERA

PIANTA

Scala 1:50

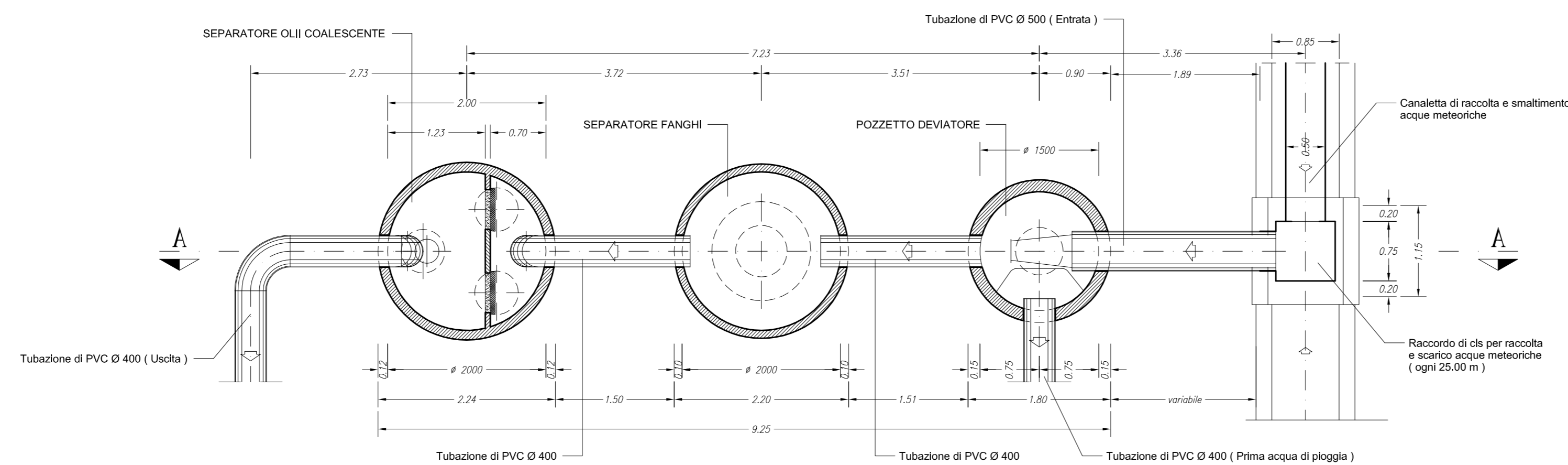
SEZIONE LONGITUDINALE A - A

Scala 1:50



SEZIONE ORIZZONTALE B - B

Scala 1:50



AUTORITA' PORTUALE DI CAGLIARI

Stazione Marittima - Molo Sanita'
Cagliari

**PORTO CANALE CAGLIARI
TERMINAL Ro-Ro
PROGETTO DEFINITIVO
1° LOTTO FUNZIONALE**

revisione	data	descrizione della modifica
1		
2		

Titolo elaborato :		Prot. n° 188	Data: 11 Gen. 2013
PROGETTO 1° LOTTO DISOLEATORE PRIME ACQUE DI PIOGGIA PIANTE E SEZIONI		N° Elaborato :	19
		Perizia n°: 566	Scala : 1:50 1:25
Data: 07.10.2010			

Progetto :
MINISTERO DELLE INFRASTRUTTURE E DEI TRASPORTI
Provveditorato Interregionale alle OO.PP. Lazio, Abruzzo e Sardegna
Sede Coordinata di Cagliari

Progettista: Dott. Ing. Walter Quarto
Consulenti: Dott. Ing. Marco Tartaglioni
Dott. Ing. Paolo Passino
Collaboratori: P. I. Rinaldo Cotza, Geom. Anna Pala
Dott. Geo. Mauro Pompei

Il Responsabile del procedimento
Autorità Portuale Cagliari
Dott. Ing. Alessandra Mannai