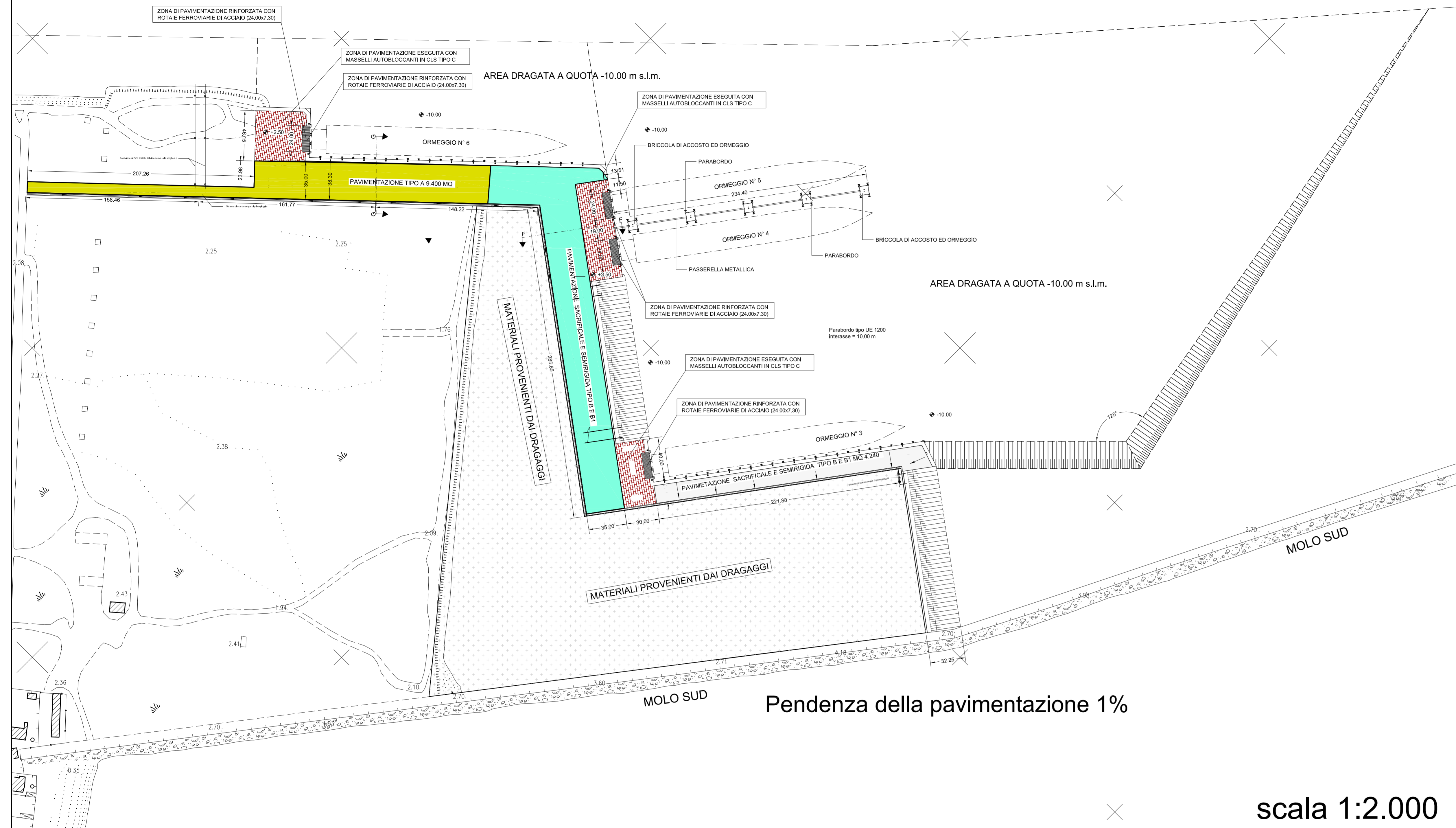
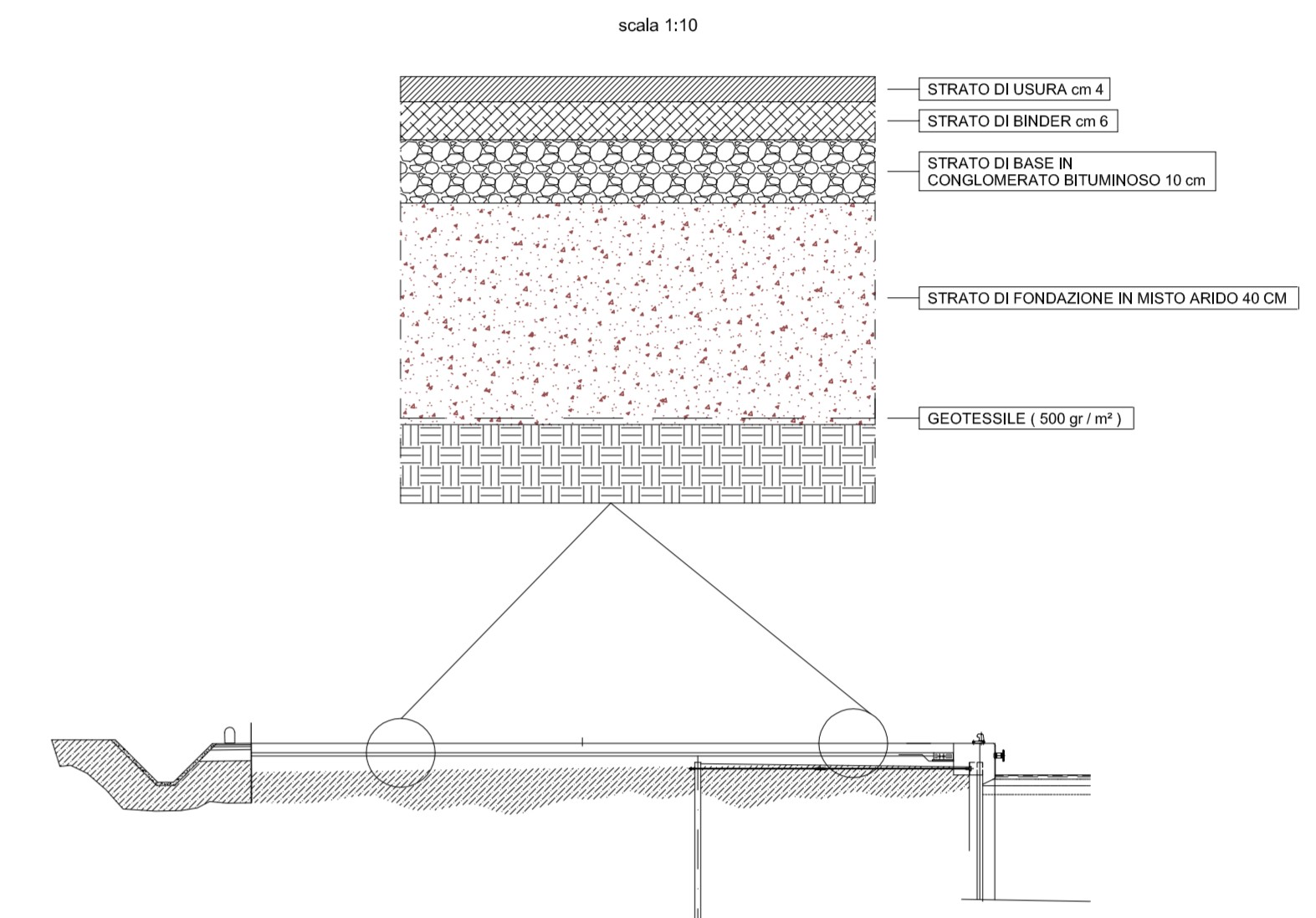


PORTO CANALE

CANALE DRAGATO A QUOTA -16.00 m s.l.m.

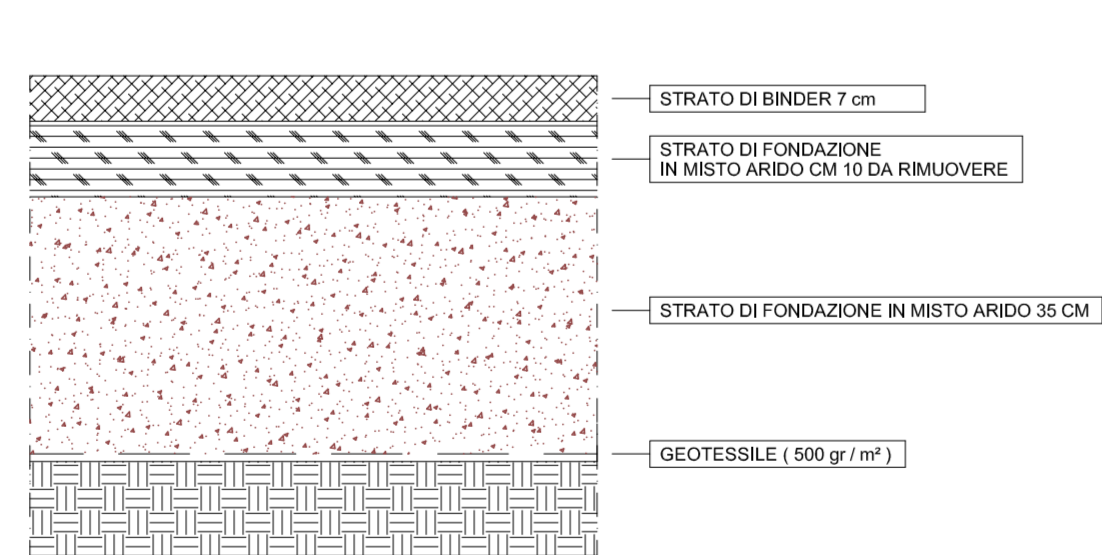


**PAVIMENTAZIONE TIPO "A" SEMIRIGIDA**  
 Pavimentazione zona vecchia colmata fissa  
 PARTICOLARE

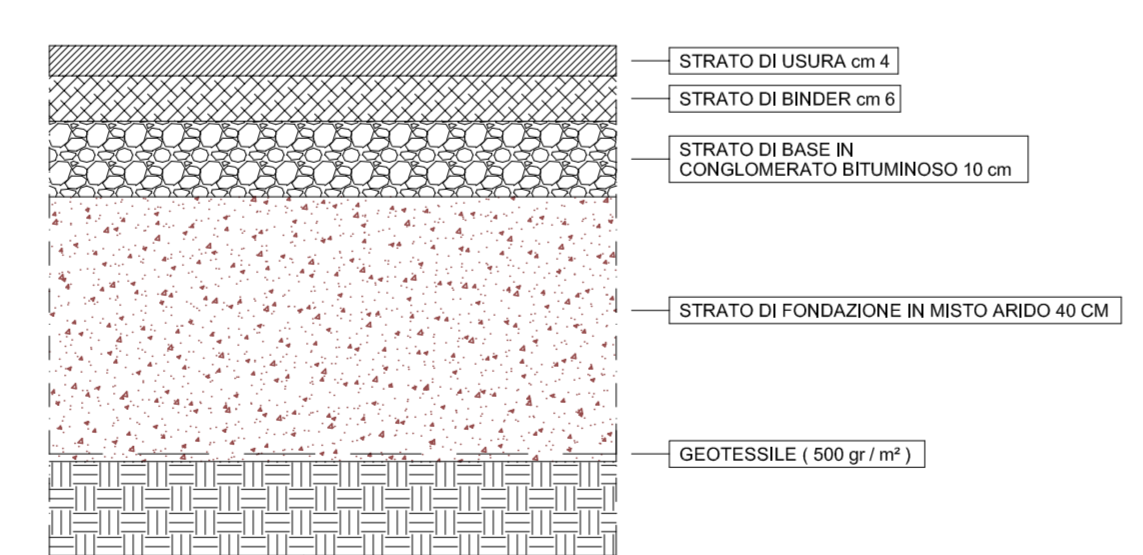


sezione G-G pavimentazione tipo "A" - zona terra

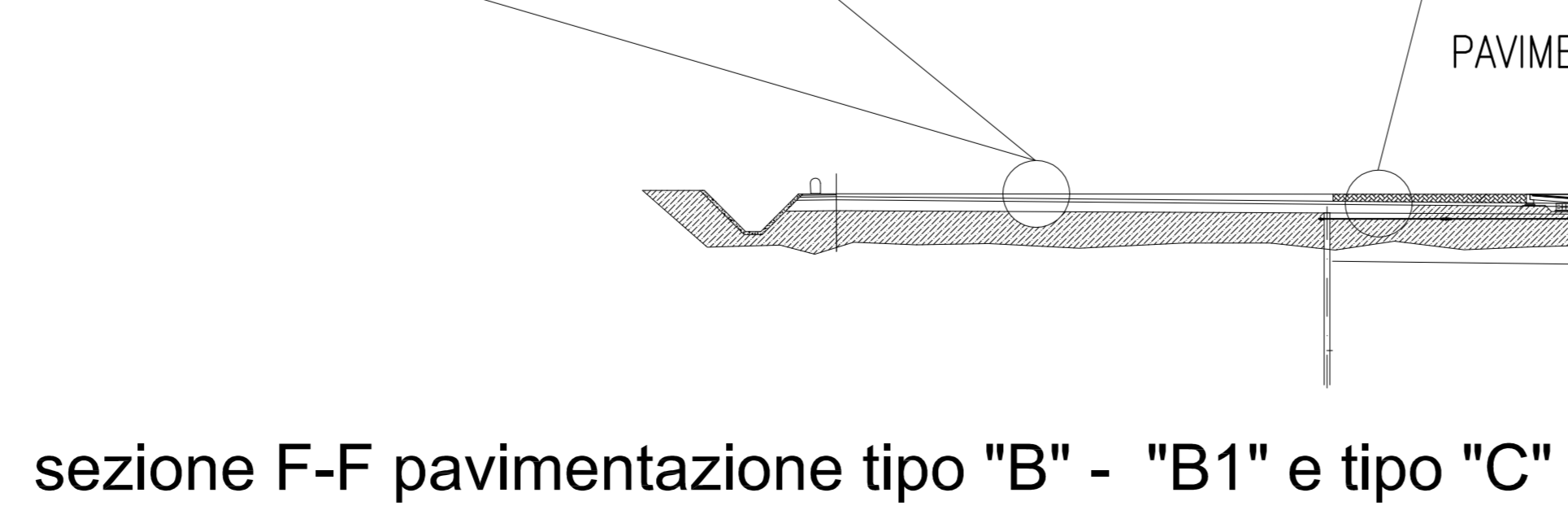
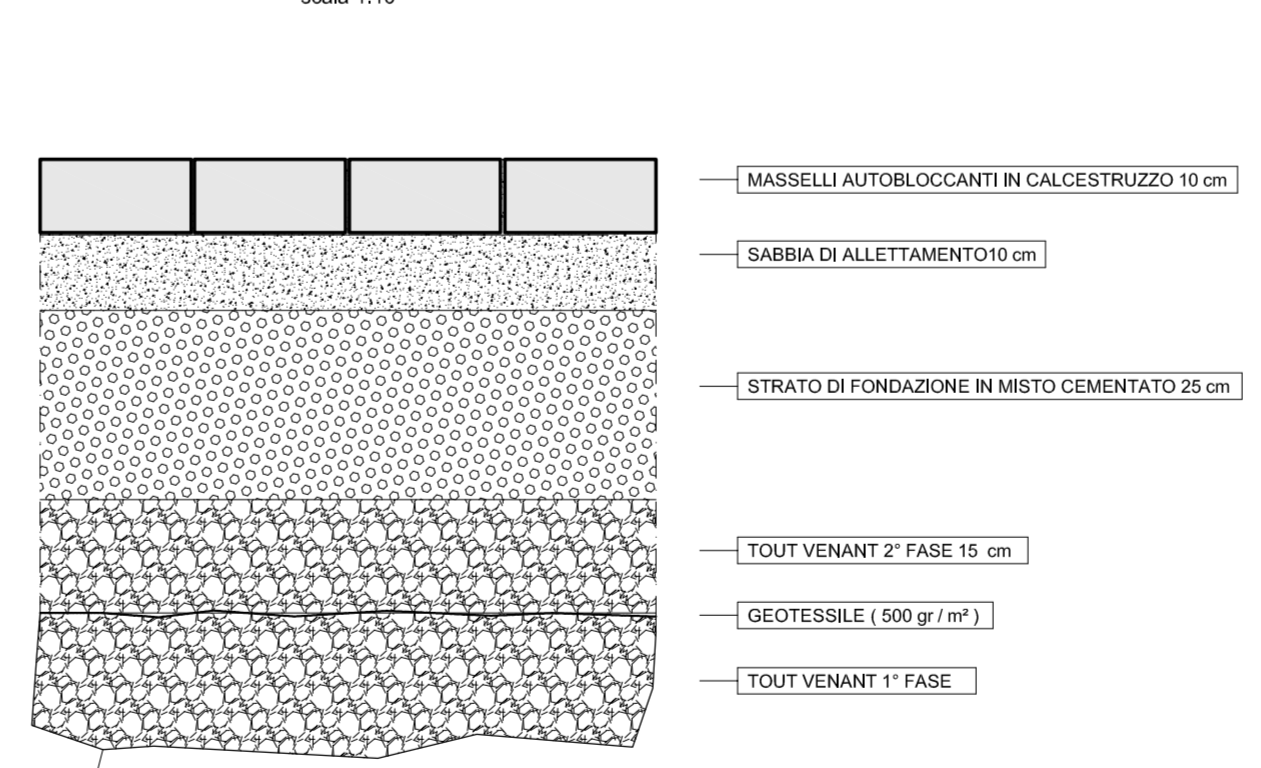
**PAVIMENTAZIONE TIPO "B1" SACRIFICIALE**  
 Pavimentazione di prima fase  
 PARTICOLARE



**PAVIMENTAZIONE TIPO "B" SEMIRIGIDA**  
 Pavimentazione che sostituisce la sacrificale  
 PARTICOLARE



**PAVIMENTAZIONE TIPO "C" SEMIFLESSIBILE**  
 ZONA ACCOSTI  
 PARTICOLARE



Stazione Marittima - Molo Sanita'  
 Cagliari

**PORTO CANALE CAGLIARI**  
 TERMINAL Ro-Ro  
 PROGETTO DEFINITIVO  
 1° LOTTO FUNZIONALE

revisione	data	descrizione della modifica
1		
2		

Titolo elaborato:		Prot. n°188	Data: 11 Gen.2013
<b>PROGETTO 1° LOTTO</b>			
<b>PAVIMENTAZIONI</b>			
<b>Planimetria - Particolari</b>		<b>21</b>	
Perizia n°: 566	Scala: 1:2000		
Data: 07.10.2010	1:10		

Progetto: **MINISTERO DELLE INFRASTRUTTURE E DEI TRASPORTI**  
 Provveditorato Interregionale alle OO.PP. Lazio, Abruzzo e Sardegna  
 Sede Coordinata di Cagliari

Progettista: **Dott. Ing. Walter Quarto**  
 Collaboratori: **P. I. Rinaldo Cotza**, **Geom. Anna Pala**  
 Consulenti: **Dott. Ing. Marco Tartaglino**, **Dott. Ing. Paolo Passino**, **Dott. Geo. Mauro Pompei**

Il Responsabile del procedimento  
 Autorità Portuale Cagliari  
 Dott. Ing. Alessandra Mannai