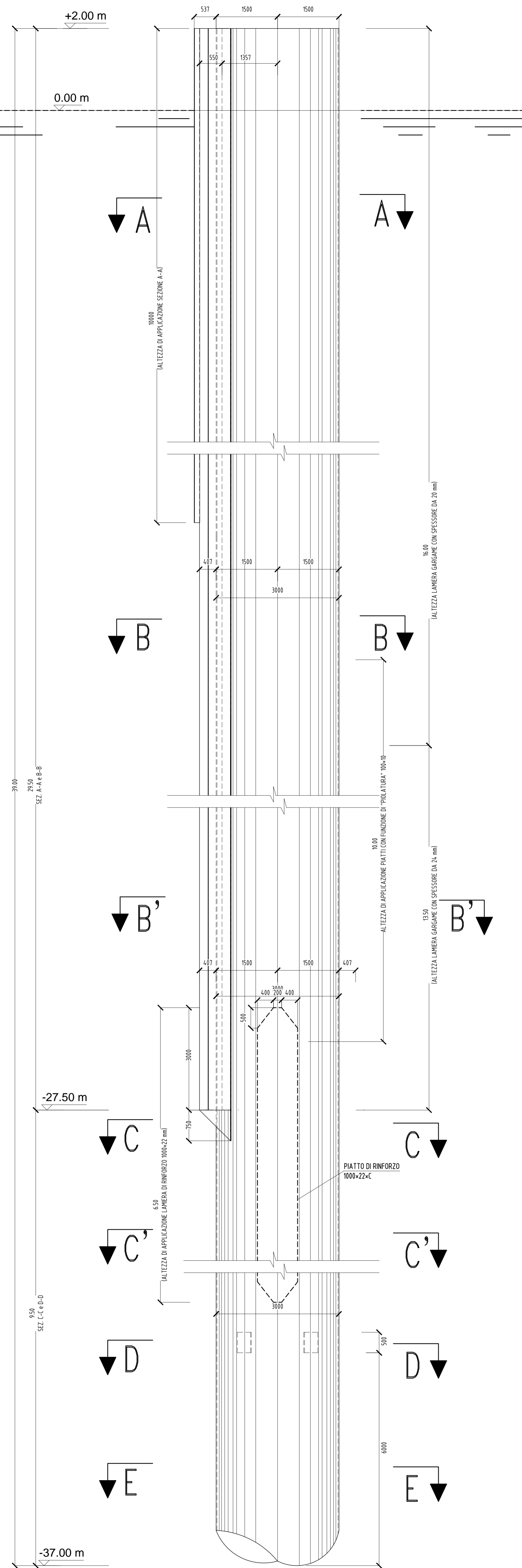


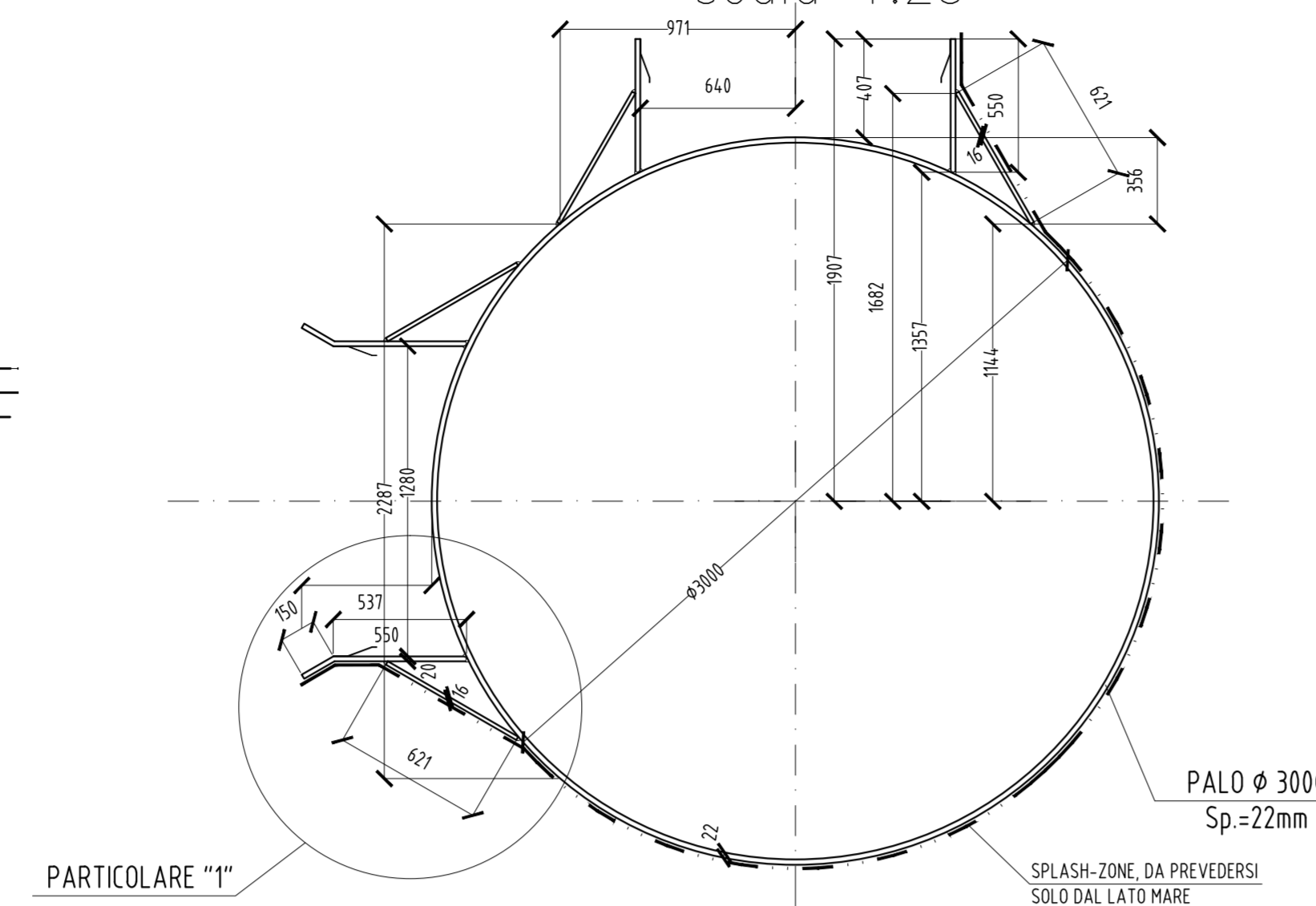
# PROSPETTO

scala 1:50



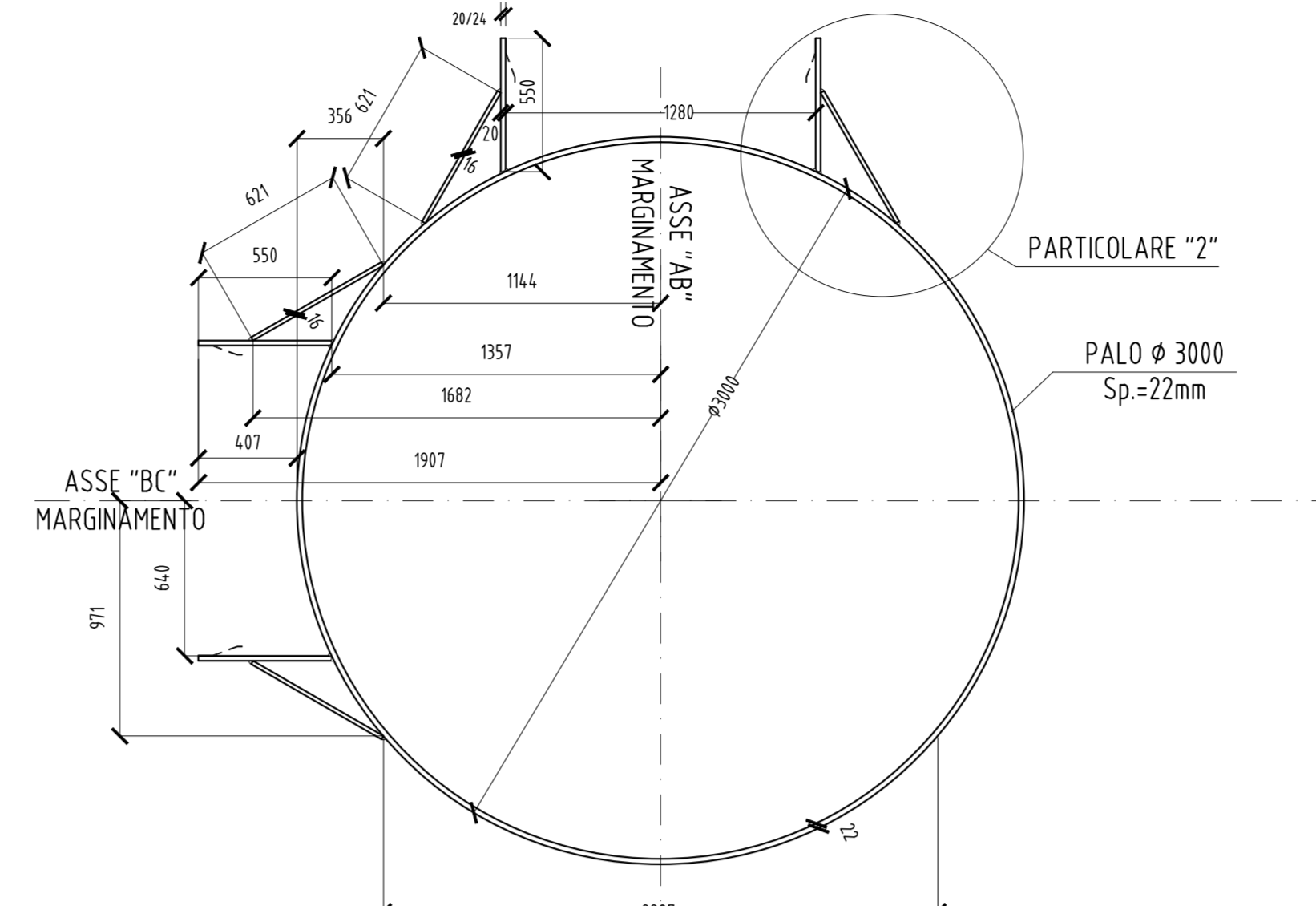
# SEZIONE A-A

scala 1:25



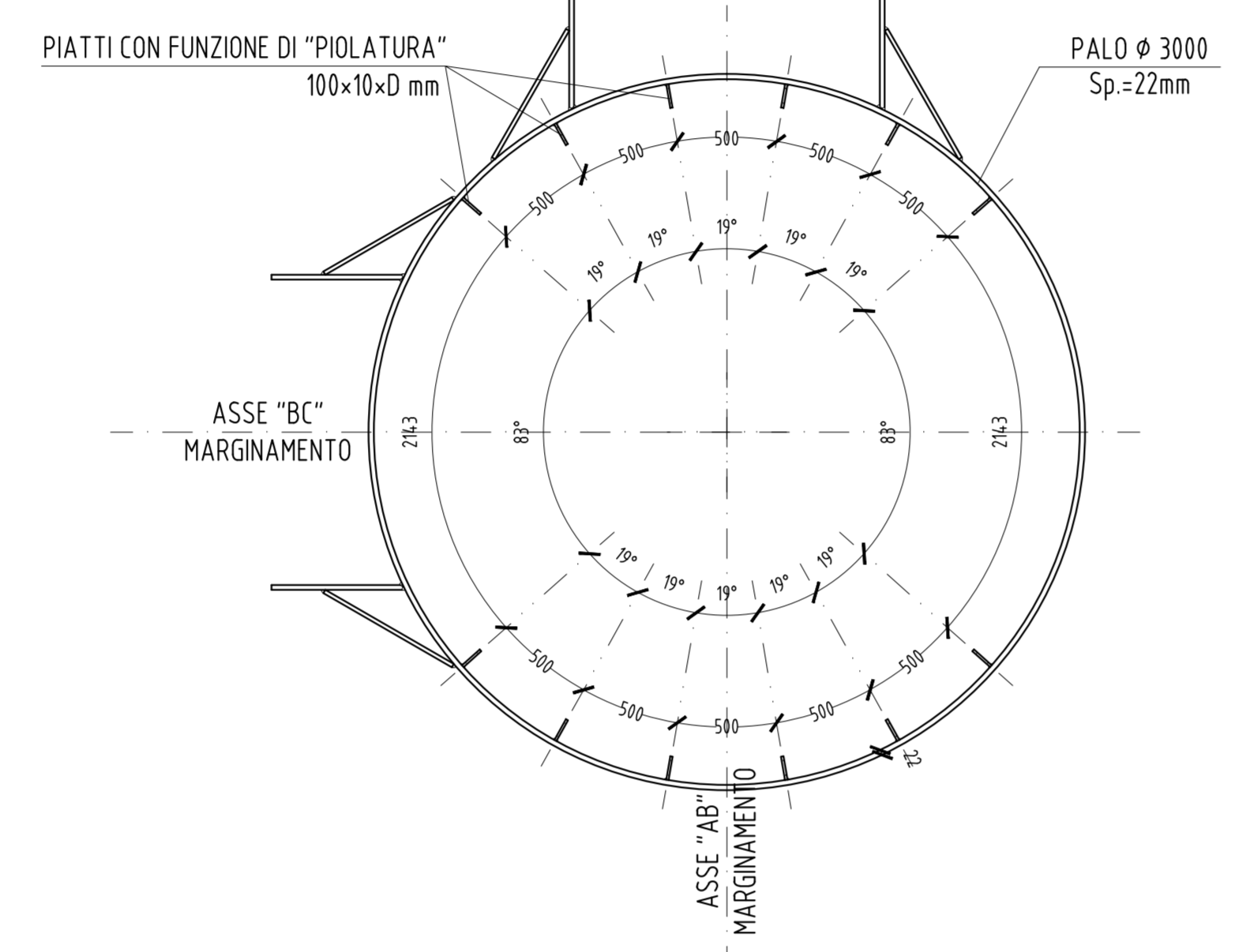
# SEZIONE B-B

scala 1:25



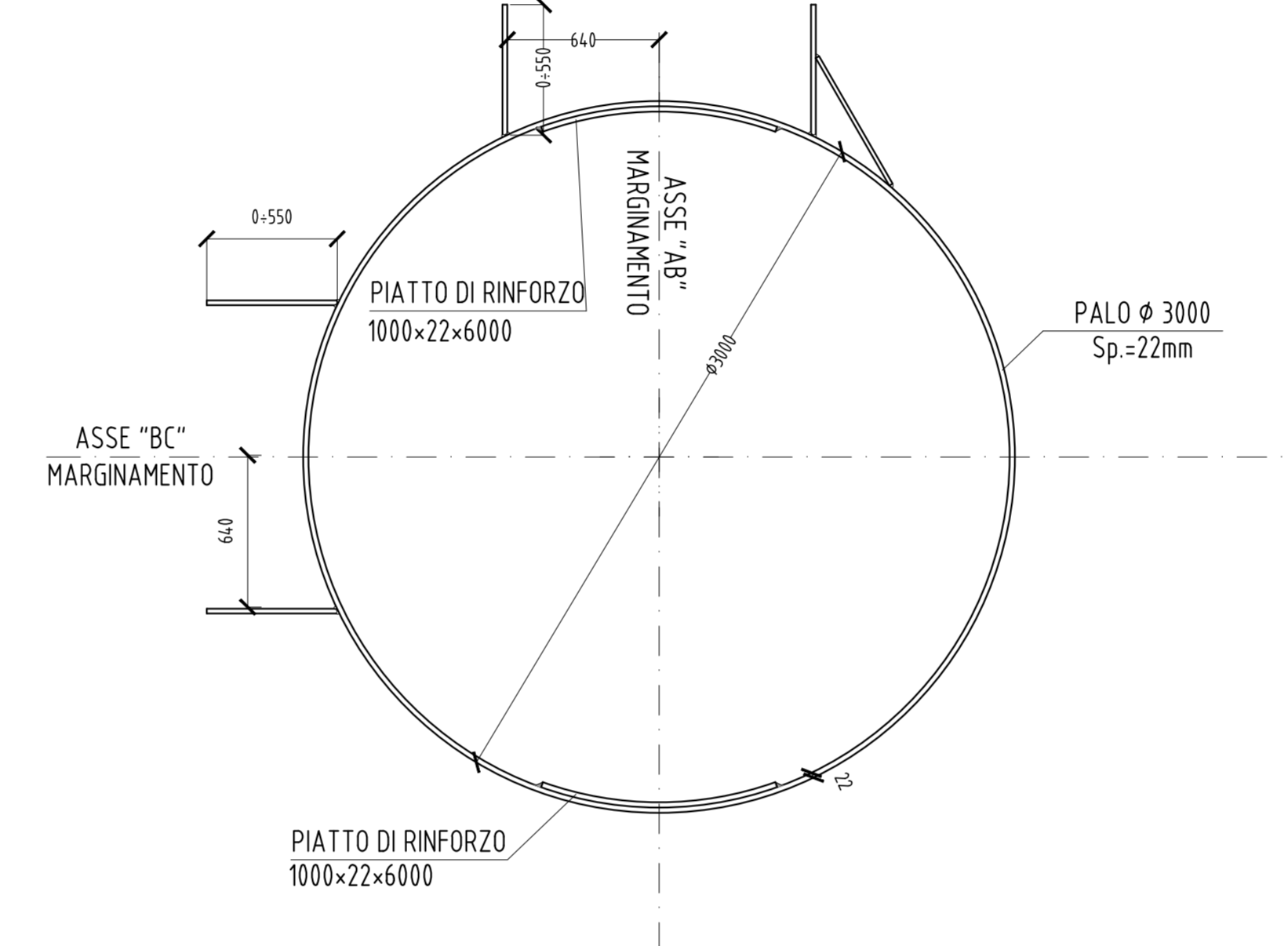
# SEZIONE B'-B'

scala 1:25



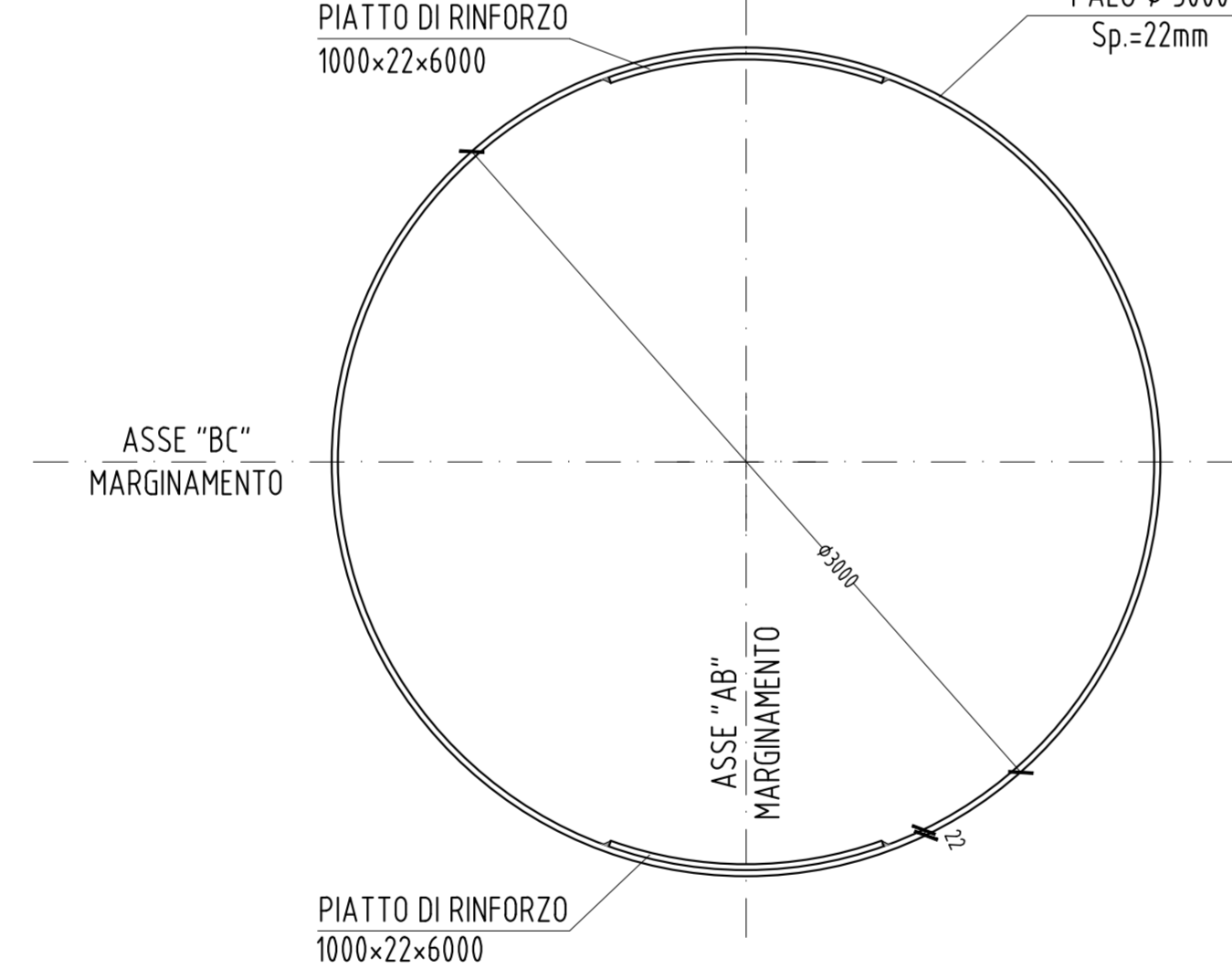
# SEZIONE C-C

scala 1:25



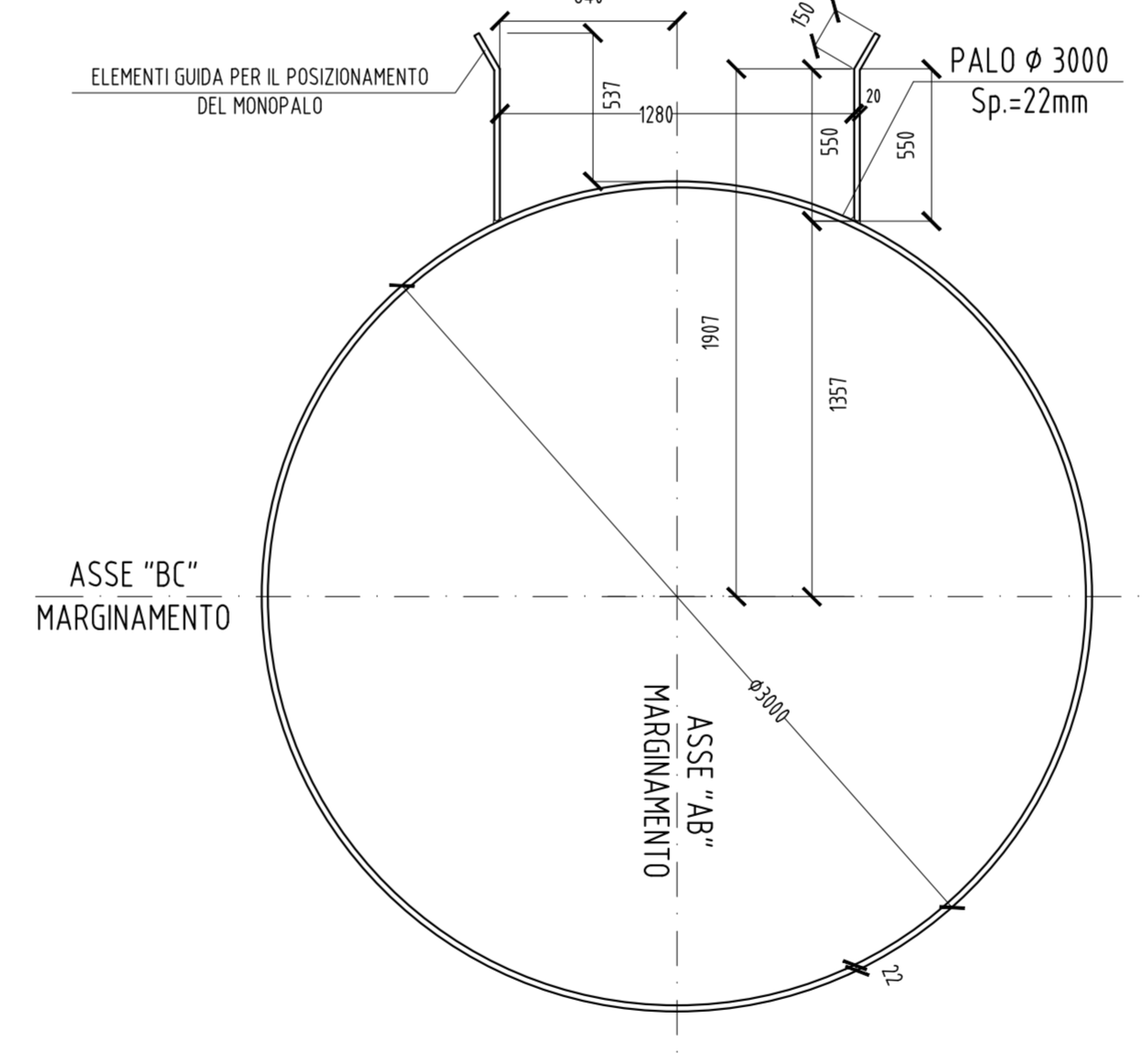
# SEZIONE C'-C'

scala 1:25



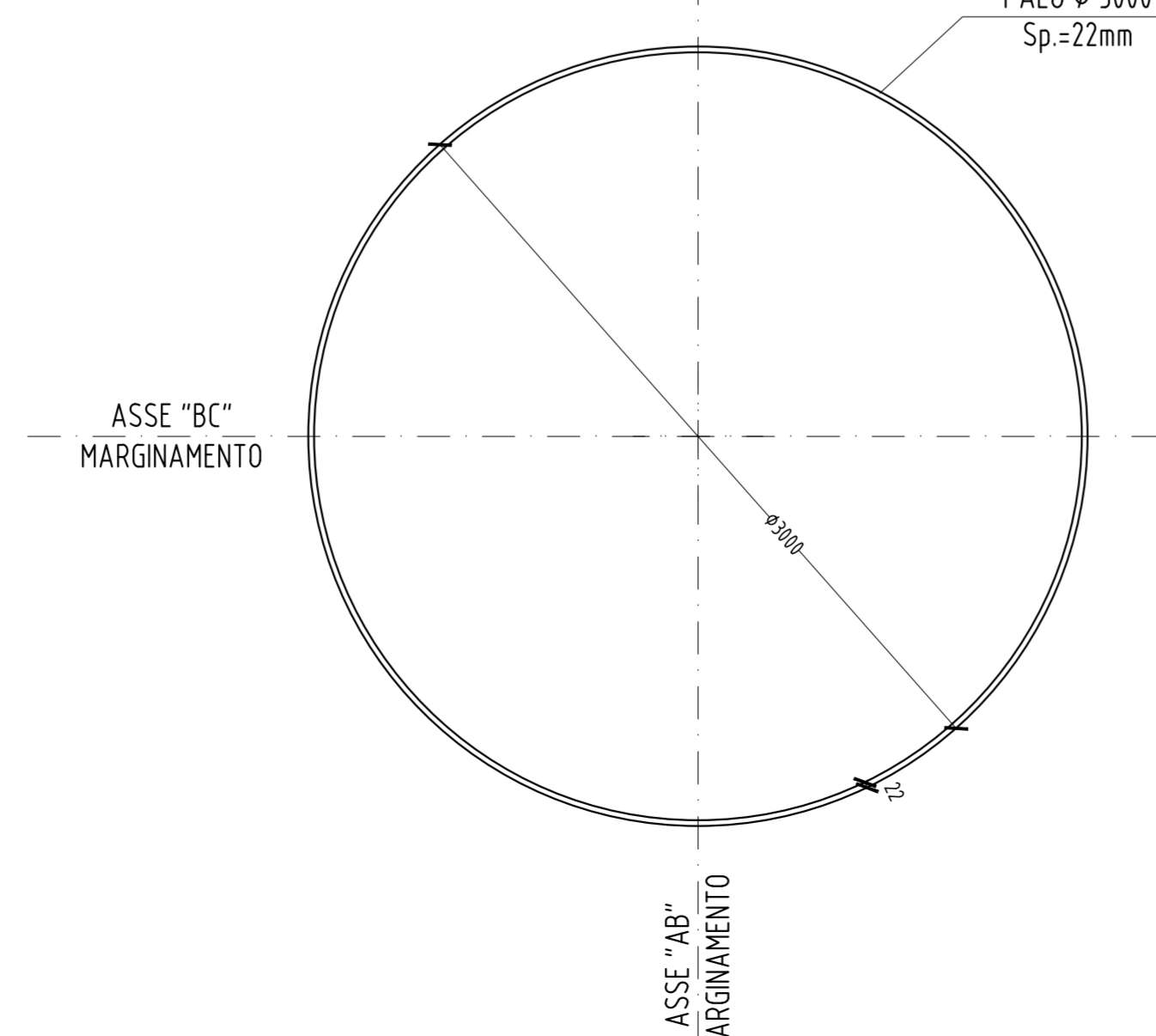
# SEZIONE D-D

scala 1:25



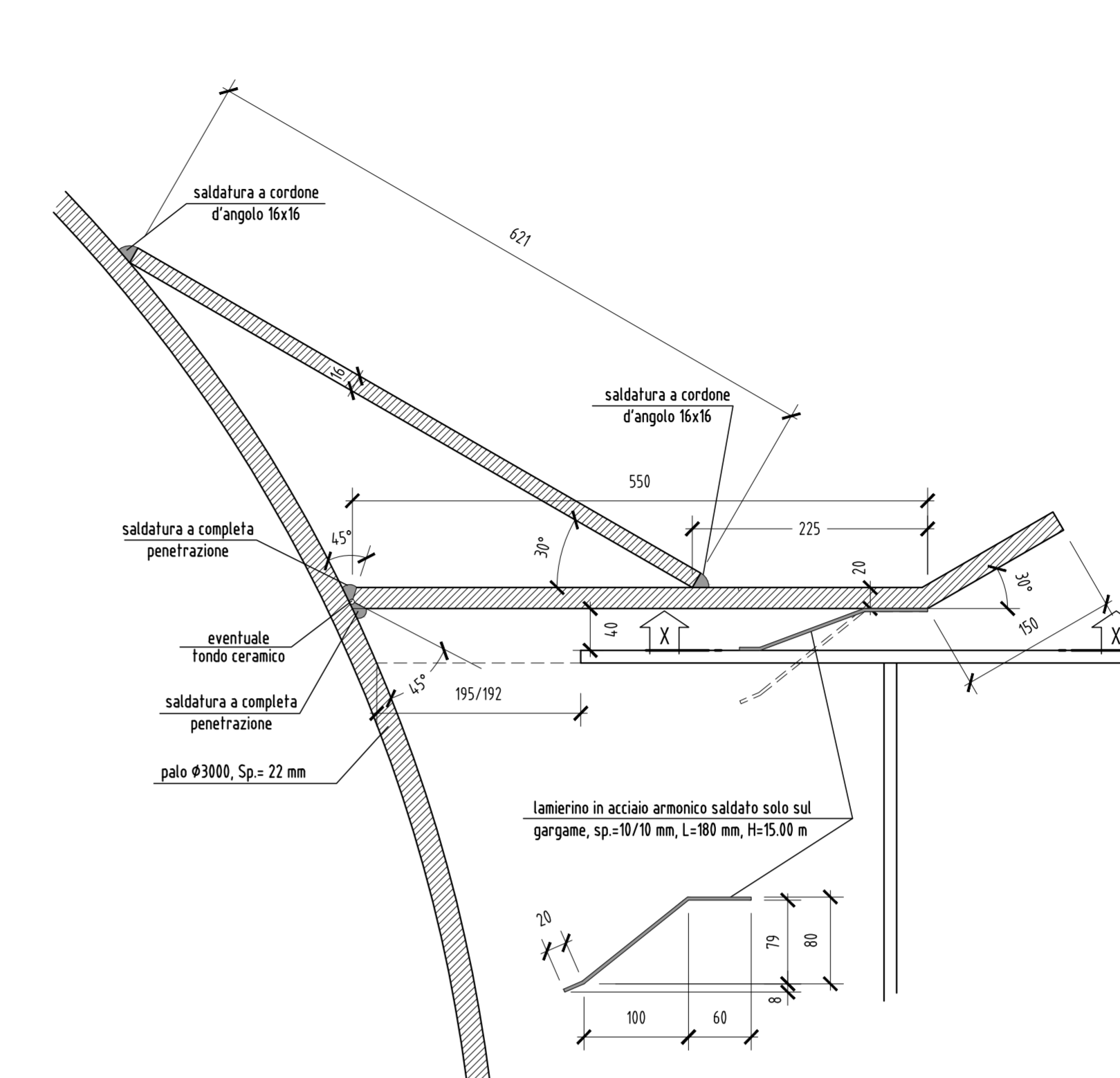
# SEZIONE E-E

scala 1:25

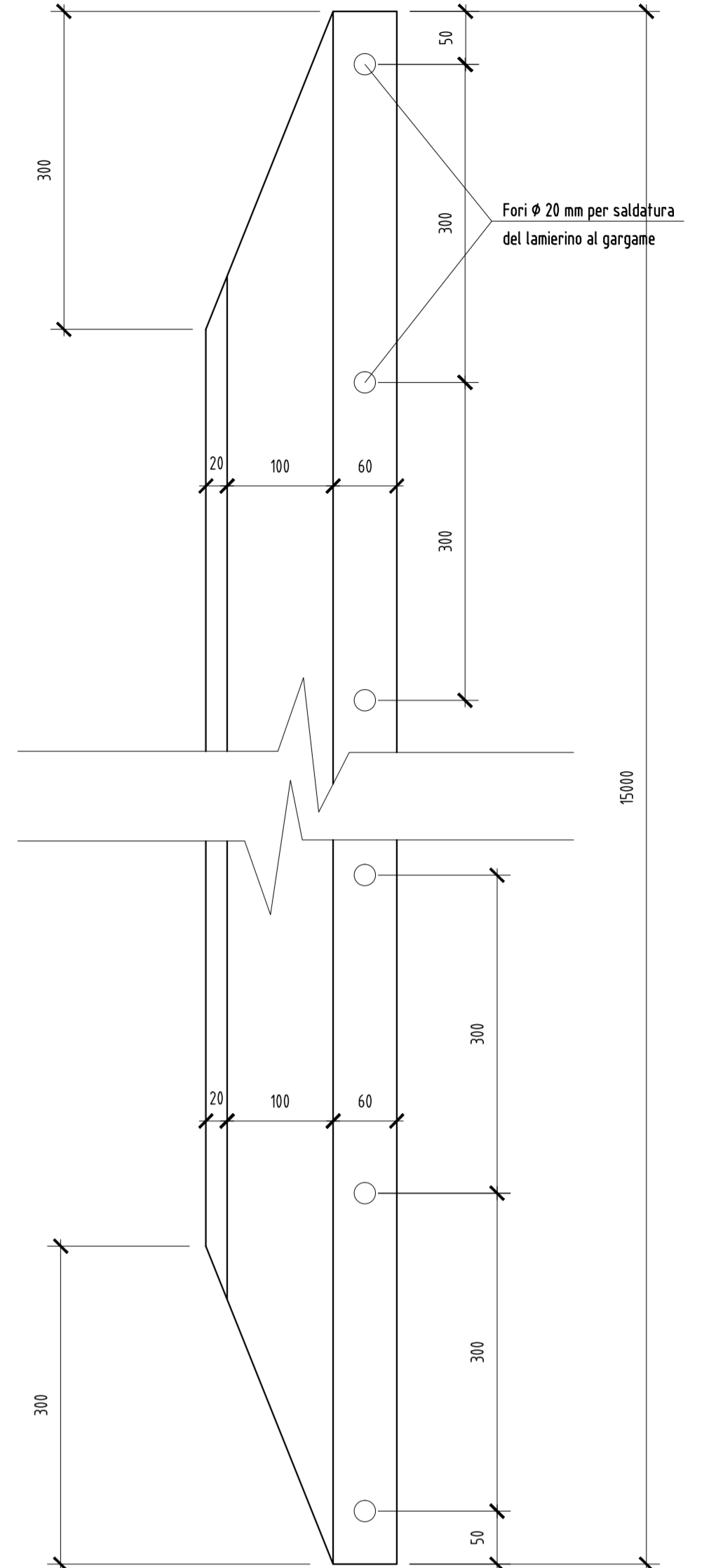


# PARTICOLARE "1"

scala 1:5



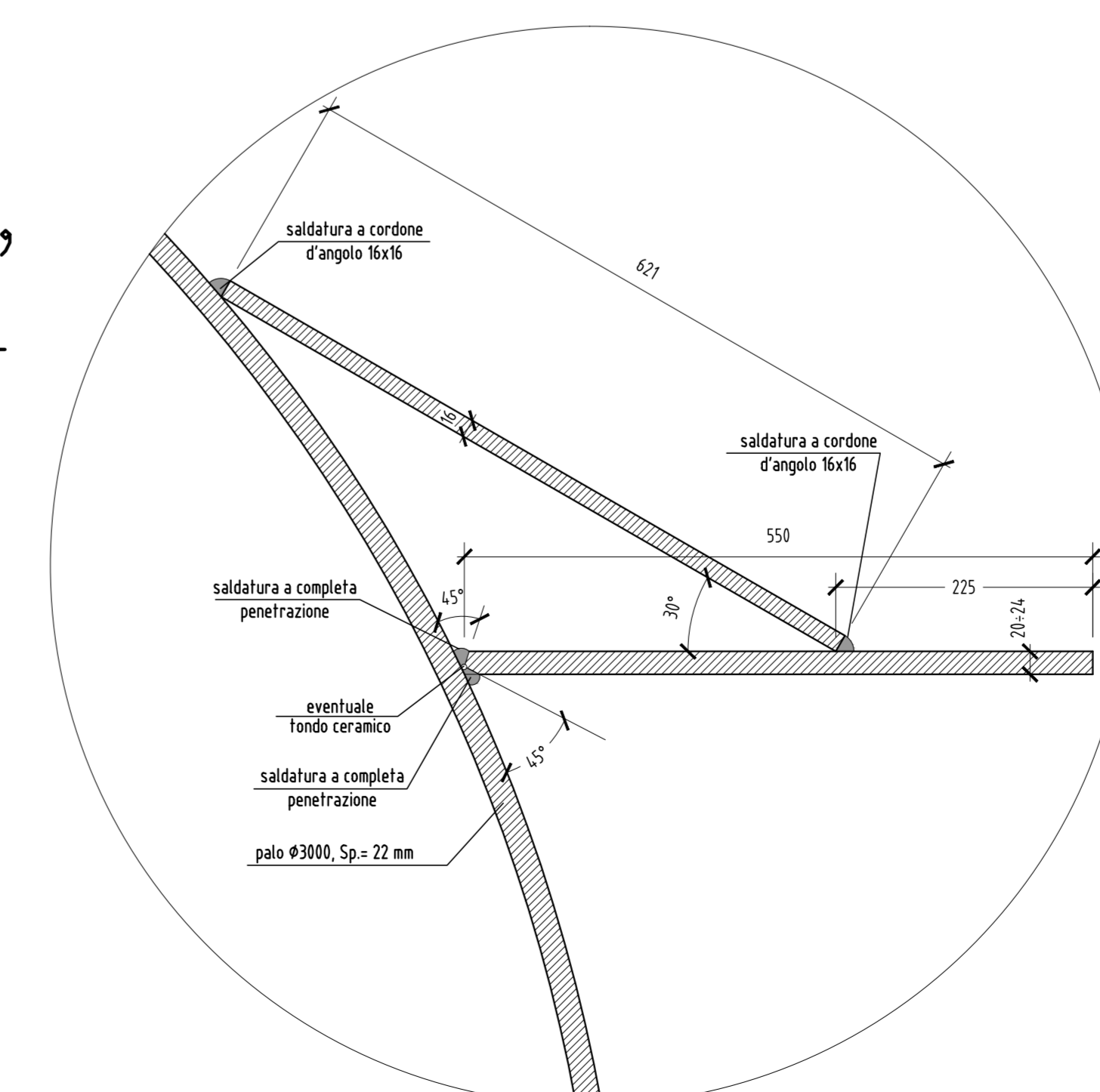
# VISTA "X-X"



**N.B.:**  
 - PER LA TABELLA MATERIALI SI RIFERISCE ALL'ELABORATO SPECIFICO MARGINAMENTO A MARE. Esplicitare i dati dei materiali. COD. PRODOTTO E IMPROVVISORIA  
 - L'AMMERSO IN ACCIAIO ARMONICO E POSIZIONATO PER UN'ALTEZZA DI 15,00 m. DA 0,10 + 20,00 m a 0,10 - 10,00 m.  
 - E' NECESSARIO MOVIMENTARE LA TRAVE CON I LANCINI DI PRESA IN MODI DA EVITARE SVERGOLAMENTI ANOMALI DURANTE LE FASI DI SOLEVAMENTO E MESSA IN OPERA.

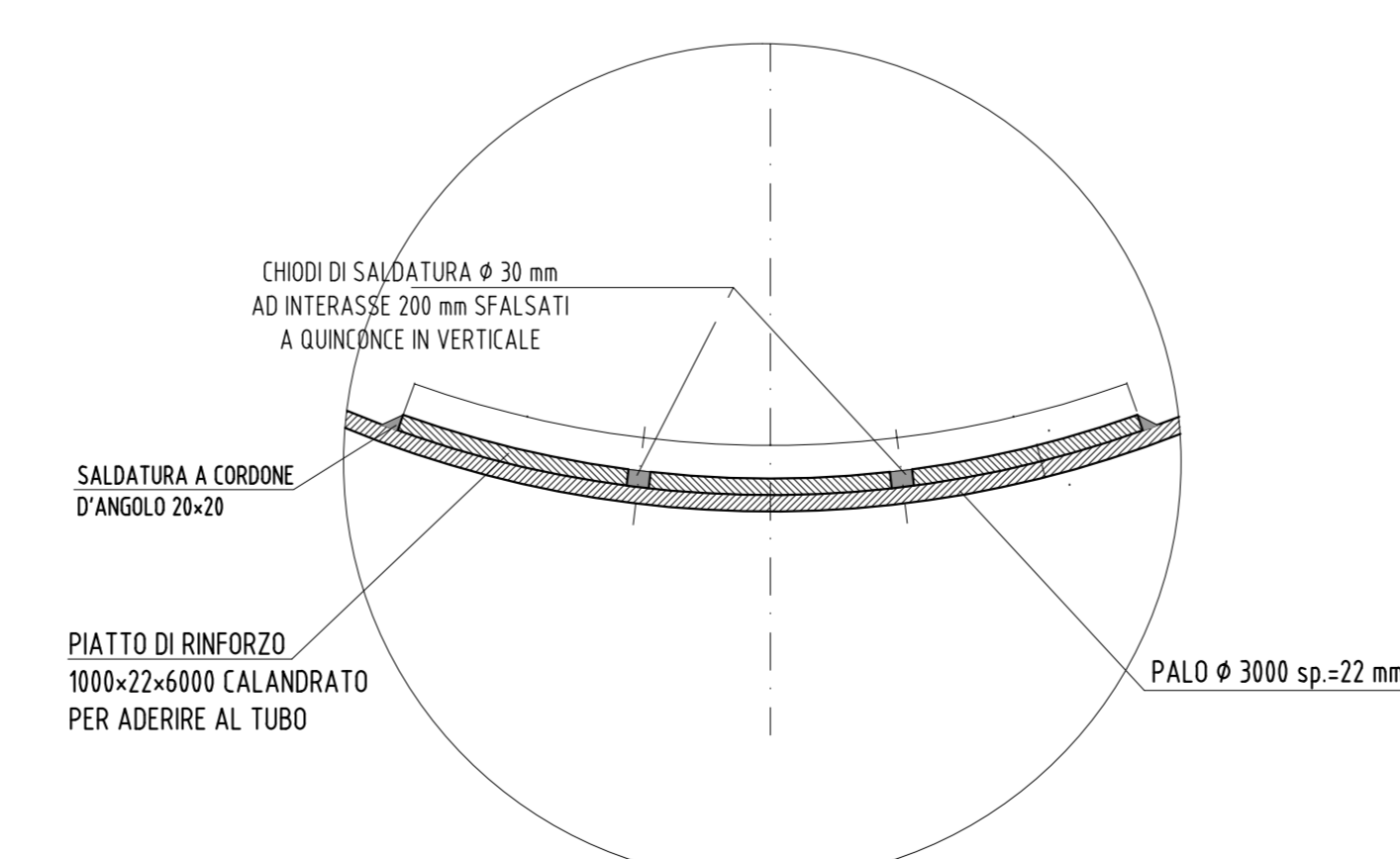
# PARTICOLARE "2"

scala 1:5



# PARTICOLARE "3"

scala 1:10





**TARANTO**  
 Autorità portuale





**INTERVENTI PER IL DRAGAGGIO DI 2,3 M<sup>3</sup> DI SEDIMENTI IN AREA MOLO POLISETTORIALE PER LA REALIZZAZIONE DI UN PRIMO LOTTO DELLA CASSA DI COLMATA FUNZIONALE ALL'AMPLIAMENTO DEL V SPORGENTE DEL PORTO DI TARANTO**  
**Progetto Esecutivo**

**MARGINAMENTO A MARE**  
 Carpentaria monopali allineamento "AB" n. 49

CODICE PROGETTO		CODICE ELABORATO		REVISIONI		REDAZIONE		CONTROLLATO		APPROVATO	
PUG102	PESTRMM00	PA	CP02	B	3	B	8				
REV	DATA	DESCRIZIONE	REDAZIONE	CONTROLLATO	APPROVATO						
B	Maggio 2016	Nota A.P. Prot. U. 0008807/22/04/2016	Lotfi Inq/LS studio								
A	Gennaio 2016	Emissione	Lotfi Inq/LS studio								

Progettisti incaricati - R.T.P.:

MANDATARIA: **ASTALDI**

INGEGNERI: **Ing. Luigi Severini, studio Ing. Roberto**

IL PROGETTO:

INGEGNERI: **Ing. Luigi Severini, studio Ing. Roberto**

IMPRESA: **ASTALDI**

IL RESPONSABILE DEL PROGETTO:

**SEVERINI LUIGI**