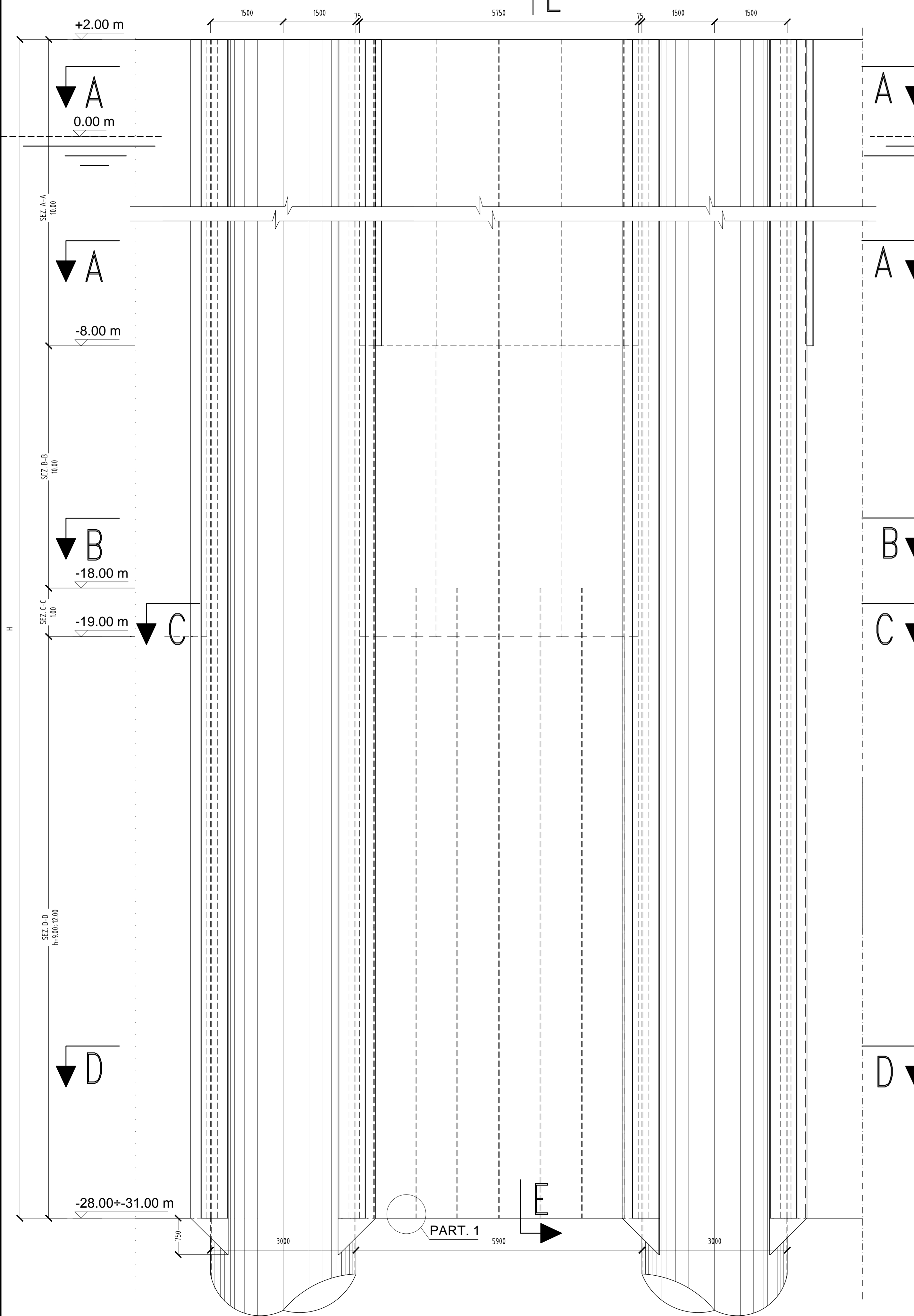


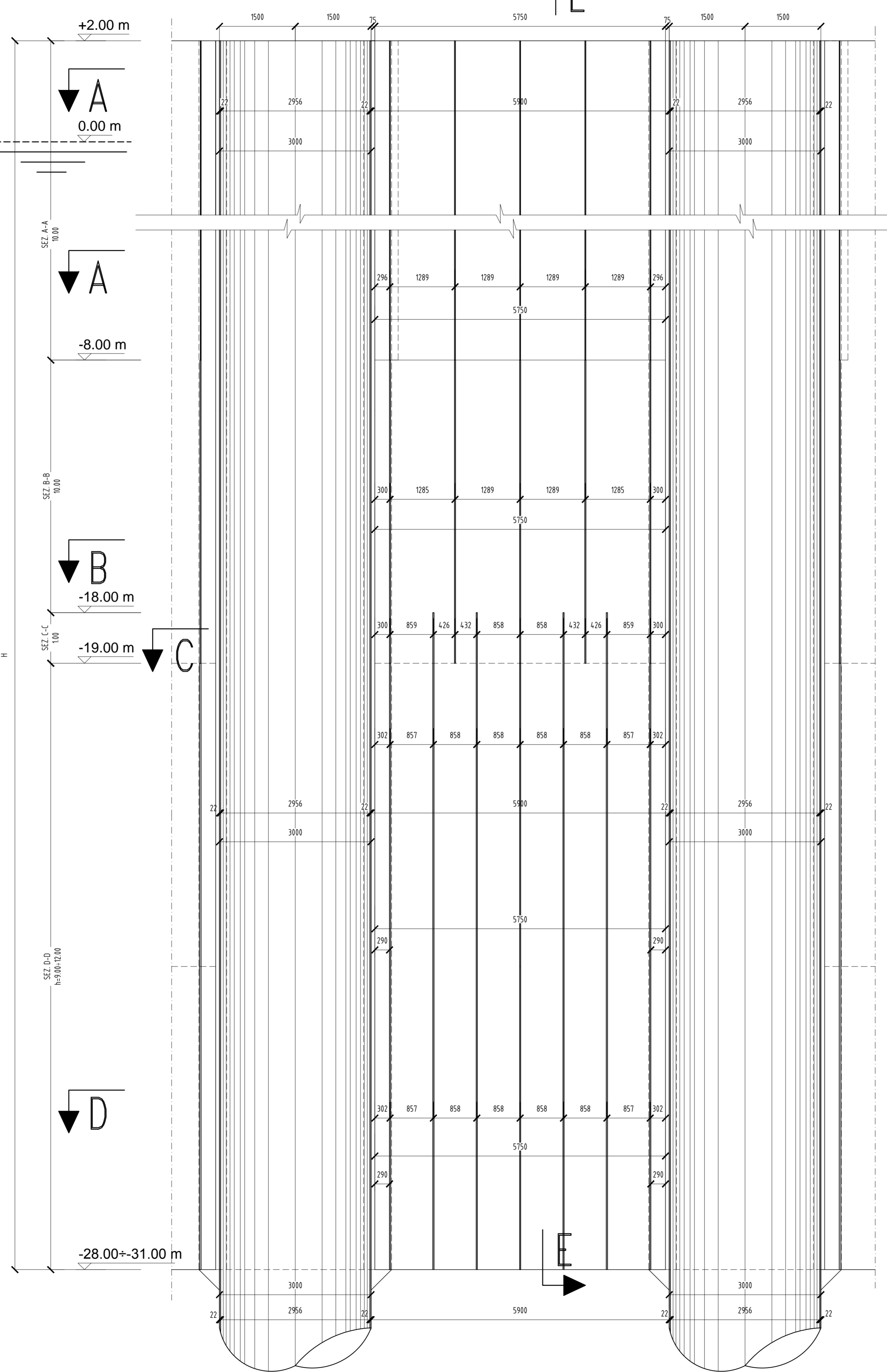
# PROSPETTO

scala 1:50



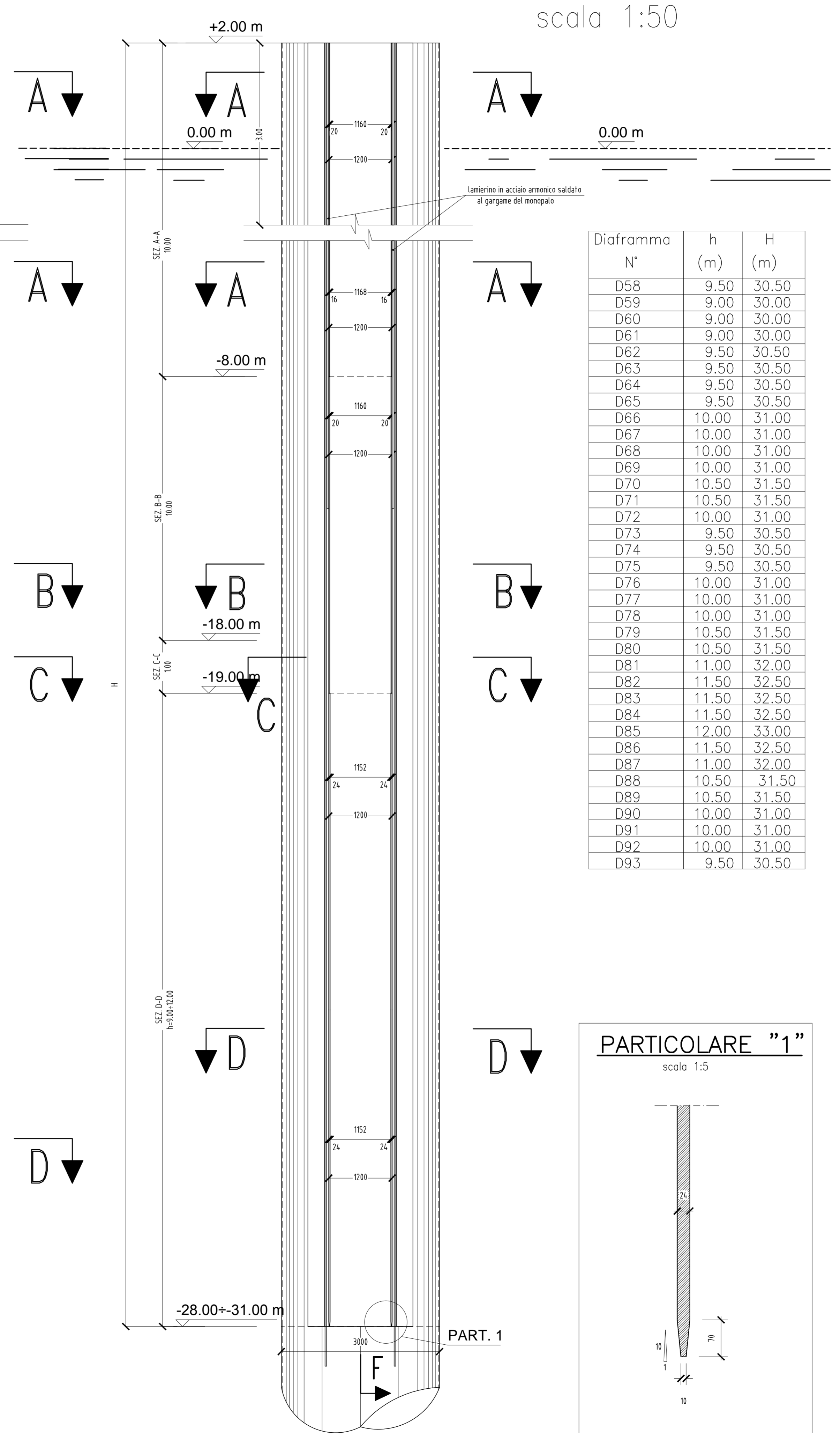
# SEZIONE F-F

scala 1:50



# SEZIONE E-E

scala 1:50

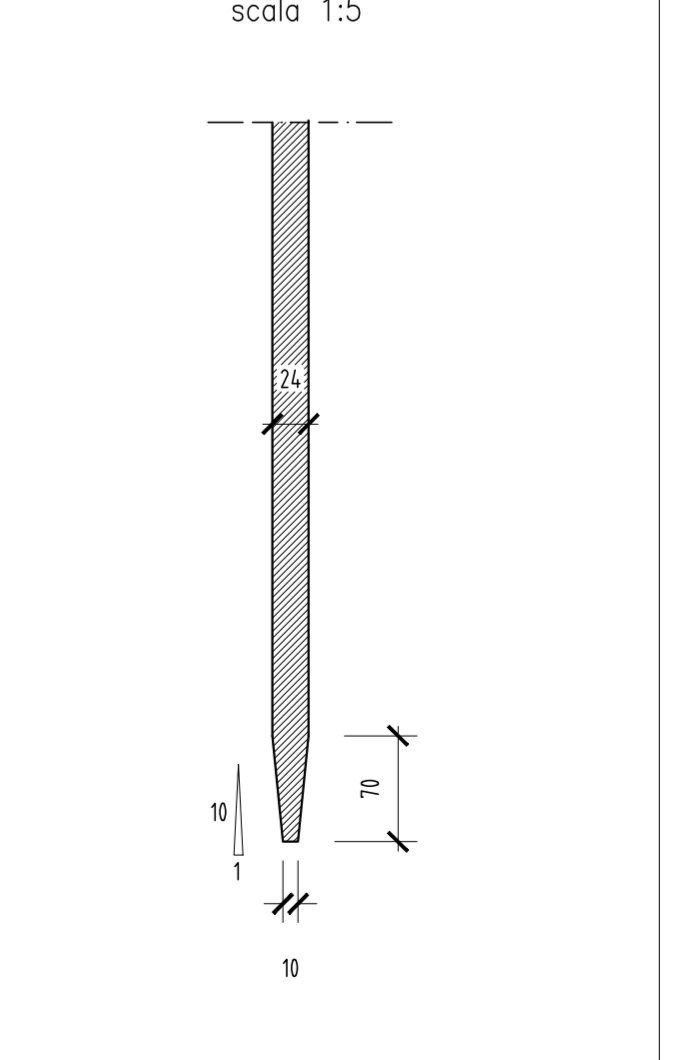


Diaframma N°	h (m)	H (m)
D58	9.50	30.50
D59	9.00	30.00
D60	9.00	30.00
D61	9.00	30.00
D62	9.50	30.50
D63	9.50	30.50
D64	9.50	30.50
D65	9.50	30.50
D66	10.00	31.00
D67	10.00	31.00
D68	10.00	31.00
D69	10.00	31.00
D70	10.50	31.50
D71	10.50	31.50
D72	10.00	31.00
D73	9.50	30.50
D74	9.50	30.50
D75	9.50	30.50
D76	10.00	31.00
D77	10.00	31.00
D78	10.00	31.00
D79	10.50	31.50
D80	10.50	31.50
D81	11.00	32.00
D82	11.50	32.50
D83	11.50	32.50
D84	11.50	32.50
D85	12.00	33.00
D86	11.50	32.50
D87	11.00	32.00
D88	10.50	31.50
D89	10.50	31.50
D90	10.00	31.00
D91	10.00	31.00
D92	10.00	31.00
D93	9.50	30.50

**N.B.:**  
 - PER LA TABELLA MATERIALI SI RIMANDA ALL'ELABORATO SPECIFICO: MARGINAMENTO A MARE: Caratteristiche dei materiali: COD: PUG0102STRMM00DFCP19B  
 - E' NECESSARIO MOVIMENTARE LA TRAVE CON BILANCI DI PRESA IN MODO TALE DA EVITARE SVERGOLAMENTI ANOMALI DURANTE LE FASI DI SOLEVAMENTO E MESSA IN OPERA.

## PARTICOLARE "1"

scala 1:5





**TARANTO**  
 Autorità portuale



DIREZIONE LAVORI



**INTERVENTI PER IL DRAGAGGIO DI 2,3 M<sup>3</sup> DI SEDIMENTI IN AREA MOLO POLISETTORIALE PER LA REALIZZAZIONE DI UN PRIMO LOTTO DELLA CASSA DI COLMATA FUNZIONALE ALL'AMPLIAMENTO DEL V SPORGENTE DEL PORTO DI TARANTO**

**Progetto Esecutivo**

**MARGINAMENTO A MARE**  
 Carpentaria diaframmi tipo "7": tav. 1 di 3

scala: 1:50/5

CODICE PROGETTO	CODICE ELABORATO	REV	REP
PUG102	PE STR MM 00 DF CP 19 B	4	03

REV	DATA	DESCRIZIONE	REDATTO	CONTROLLATO	APPROVATO
B	Maggio 2016	Nota A.P. Prot. U. 0006807 22/04/2016	Loti ing/LS studio		
A	Gennaio 2016	Emissione	Loti ing/LS studio		

Progettisti indicati - R.T.P.:

MANDATARIA: **LOTTELLI ingegneria**

MANDANTE: **ingLuigiSeverini studio**

IL PROGETTISTA

**ORDINE DEGLI INGEGNERI**  
 di Taranto  
**SEVERINI LUIGI**  
 N. 776

IL RESPONSABILE DEL PROCEDIMENTO



FILE: 408.DWG
CLOTTI: C290\_A.001