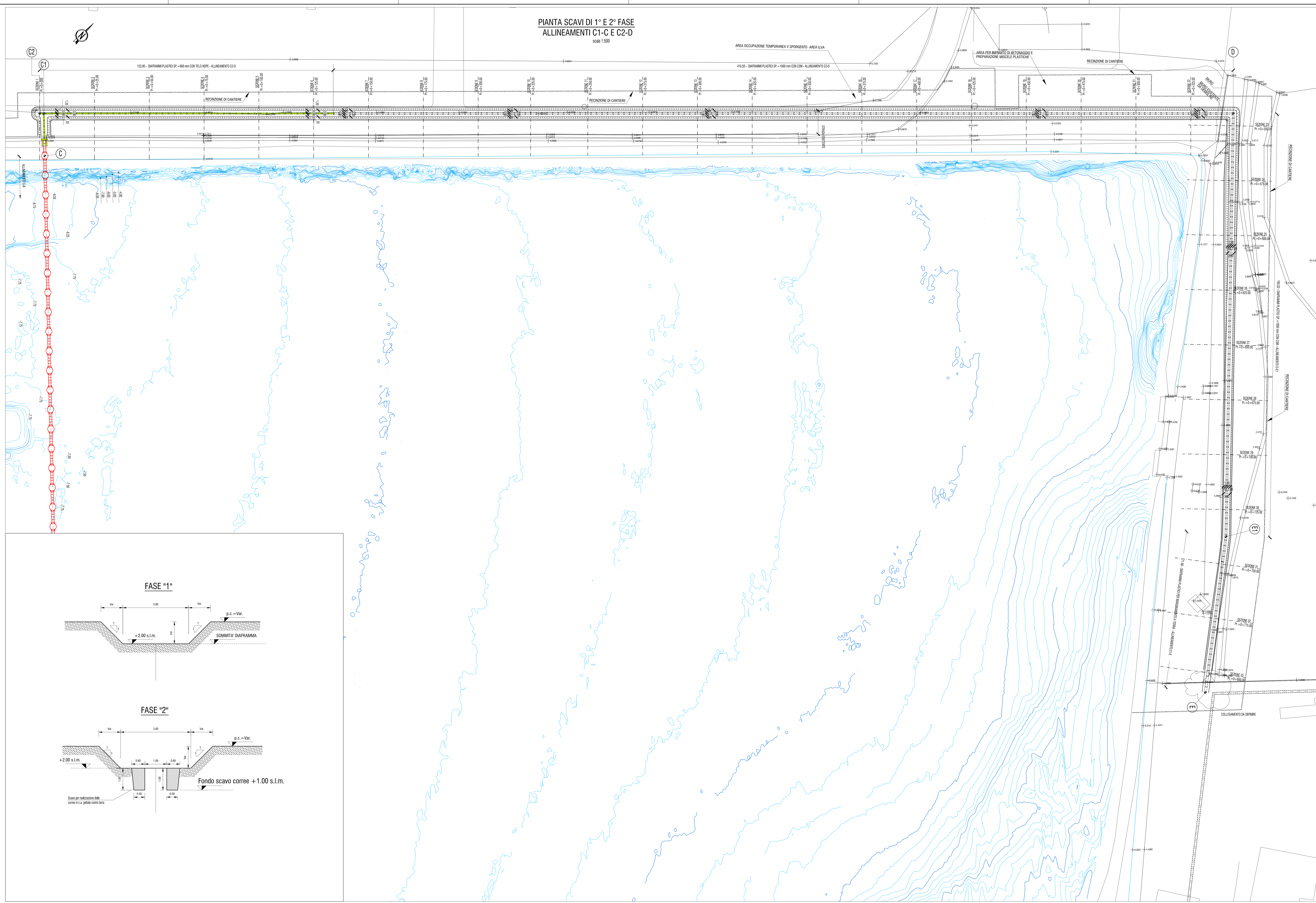
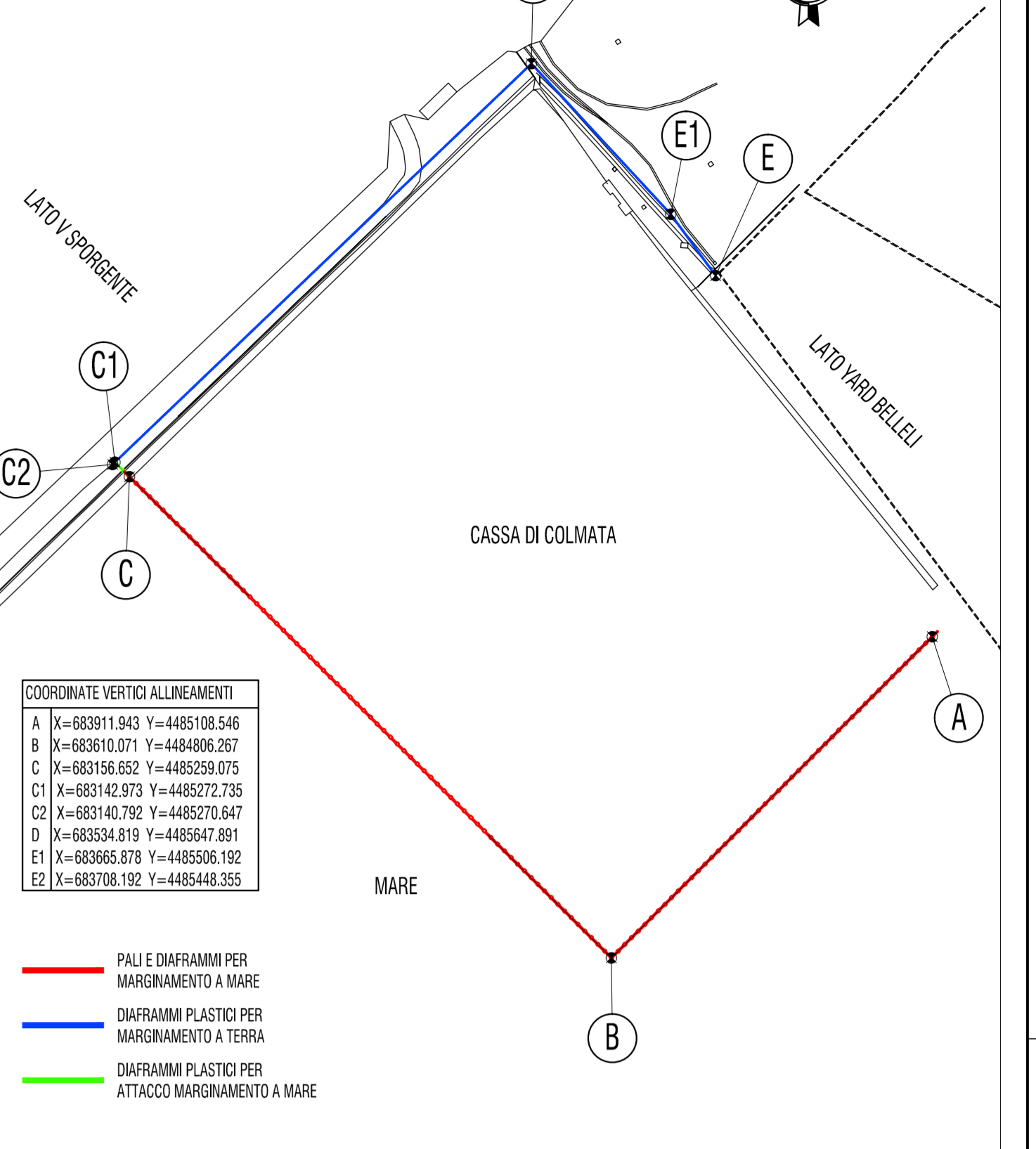


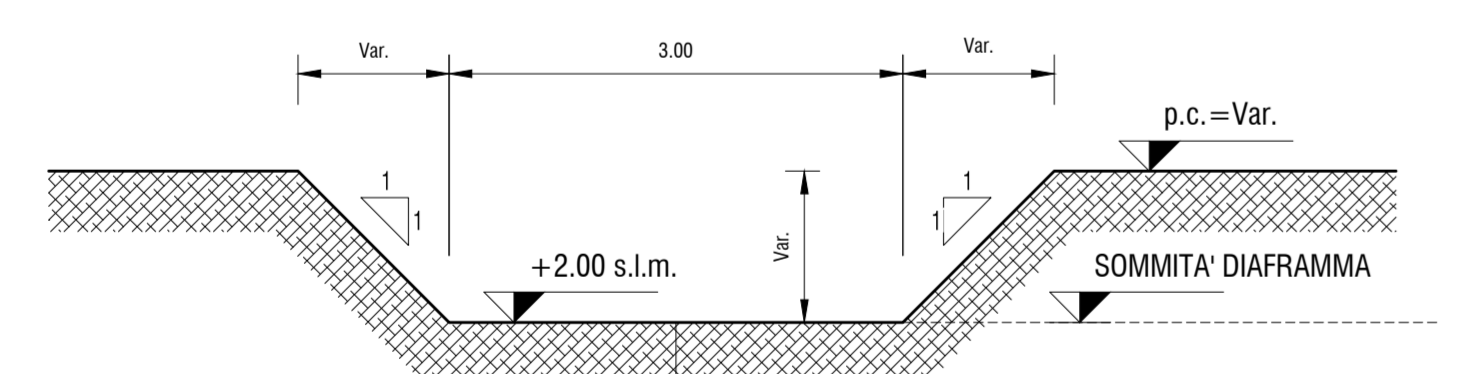
PIANTA SCAVI DI 1° E 2° FASE  
ALLINEAMENTI C1-C E C2-D  
scala 1:500



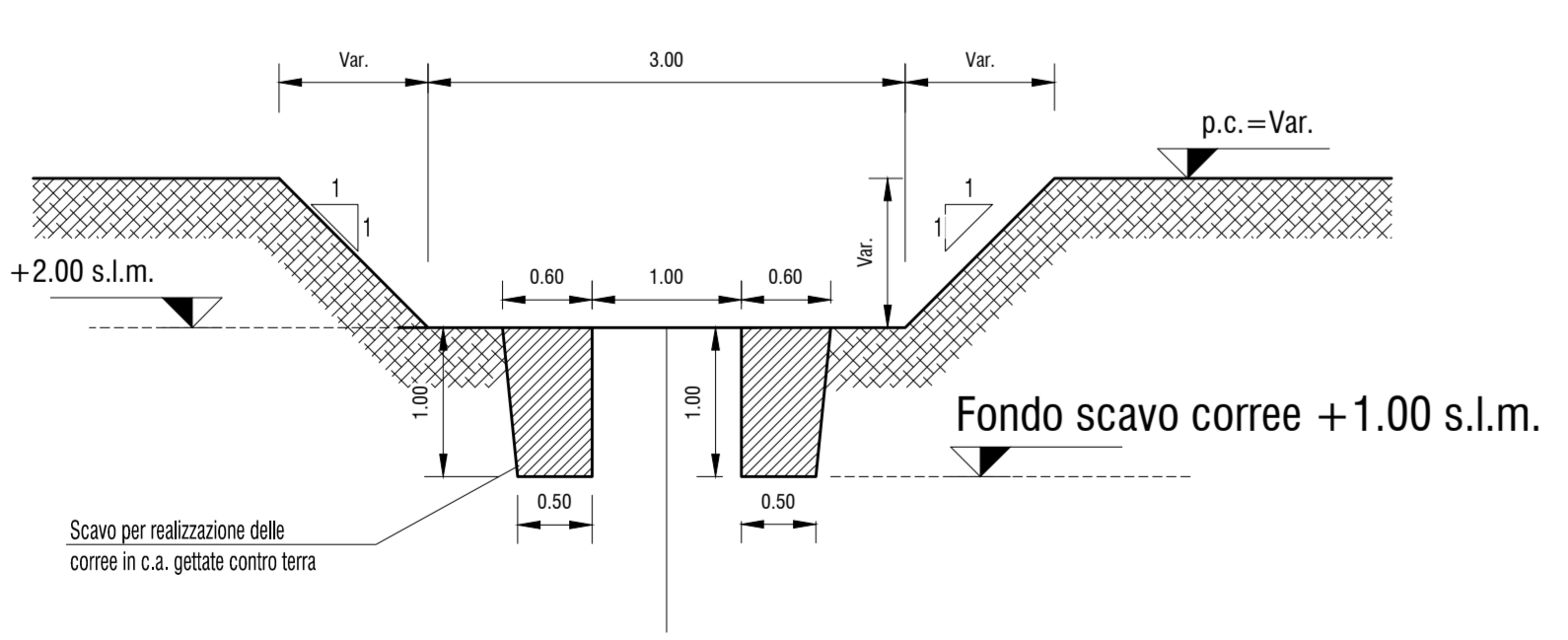
PIANTA CHIAVE  
scala 1:500



FASE "1"



FASE "2"



**TARANTO**  
Autorità portuale

**SOGESID**  
SEZIONE LAVORI

INTERVENTI PER IL DRAGAGGIO DI 2.3 M<sup>3</sup> DI SEDIMENTI IN AREA MOLO POLISETTORIALE PER LA REALIZZAZIONE DI UN PRIMO LOTTO DELLA CASSA DI COLMATA FUNZIONALE ALL'AMPLIAMENTO DEL V SPORGENTE DEL PORTO DI TARANTO

**Progetto Esecutivo**

**MARGINAMENTO A TERRA**  
Pianta scavi e sezione tipo fasi "1" e "2"

SCALE: 1:500/50

CODICE PROGETTO	INDICE ELABORATO	REDAZIONE	REVISIONI
PUG102	PE I STR MT 00 DF ST 01 B		4 6 9

REVISIONE	DATA	DESCRIZIONE	REDAZIONE	CONTROLLATO	APPROVATO
B	Maggi 2016	Nota A.P. Prot. U. 0006807/22/04/2016			
A	Gennaio 2016	Emissione			

Progettisti indicati - R.T.P.:

MANDATARIA: **LOTTA** ingegneria

MANDANTE: Ing. Luigi Severini studio ingegneria

IMPRESA: **ASTALDI**

ORDINE DEGLI INGEGNERI della Provincia di TARANTO  
SEGRETERIA: CENTRI LUNGI N. 776

PL4 - 406/0105 CLOTTI CEM\_A/02