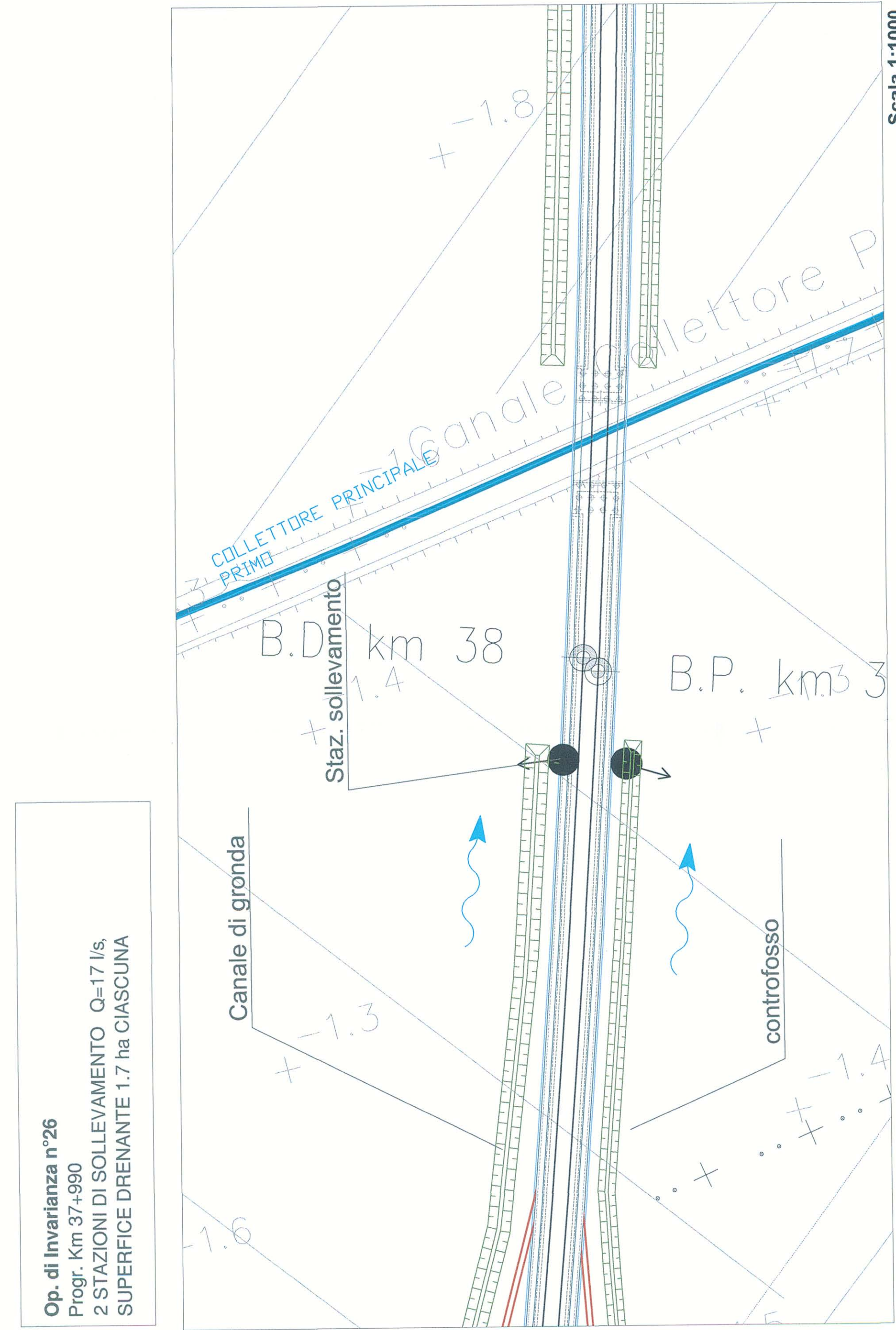
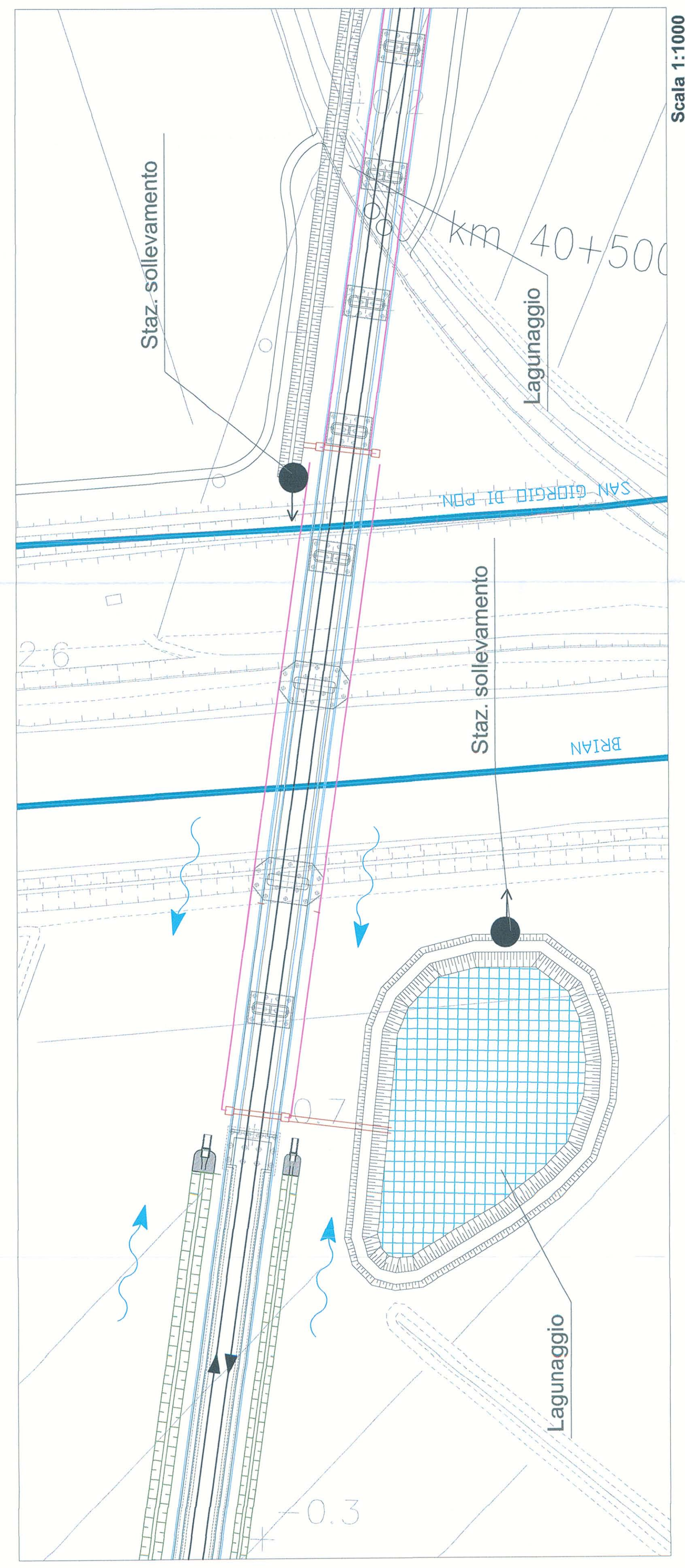


**Op. di invarianza n°26**  
 Progr. Km 37+990  
 2 STAZIONI DI SOLLEVAMENTO Q=17 l/s  
 SUPERFICIE DRENANTE 1.7 ha CIASCUNA

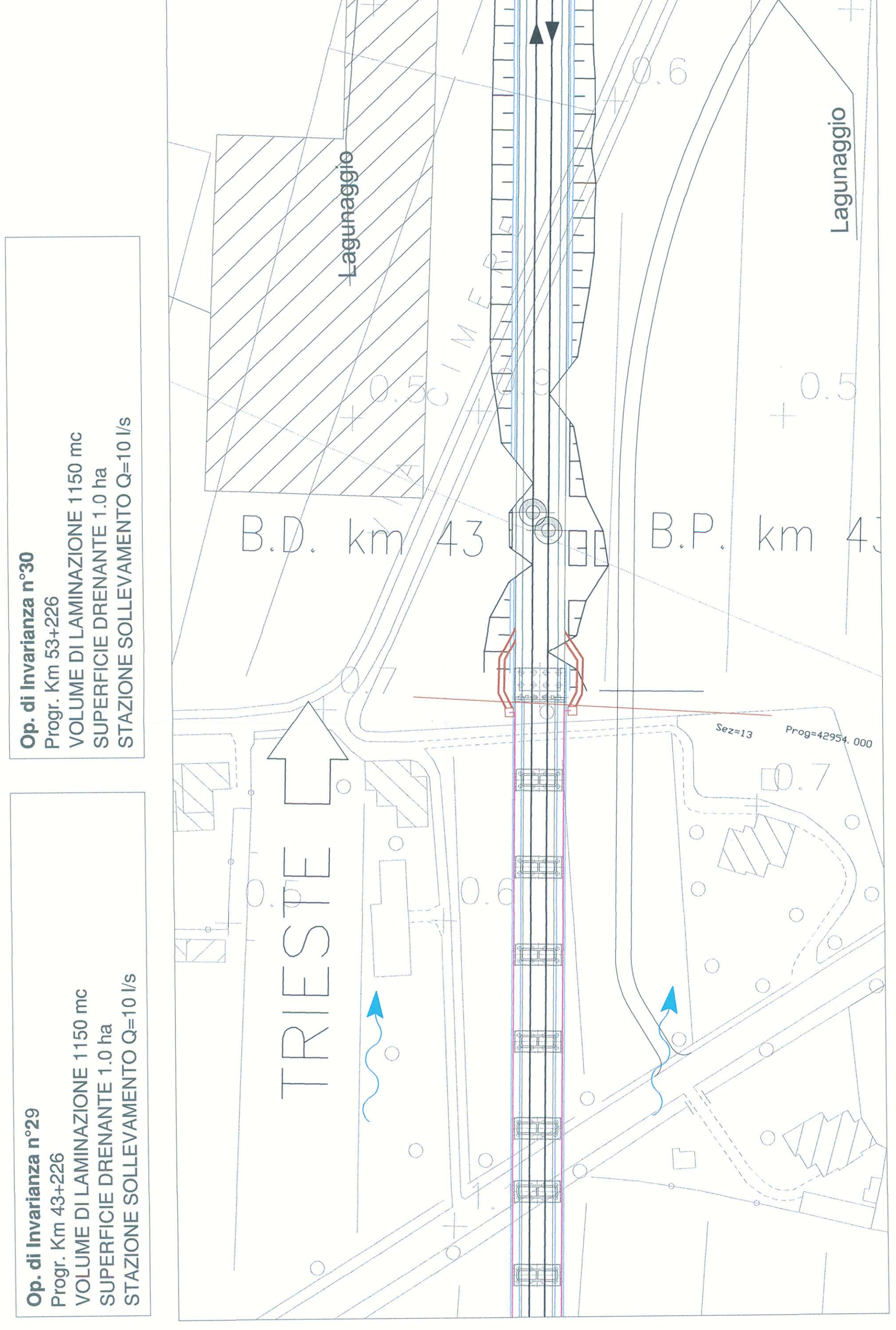


**Op. di invarianza n°27**  
 Progr. Km 40+203  
 VOLUME DI LAMINAZIONE 4500 mc  
 SUPERFICIE DRENANTE 3.9 ha  
 STAZIONE SOLLEVAMENTO Q=39 l/s

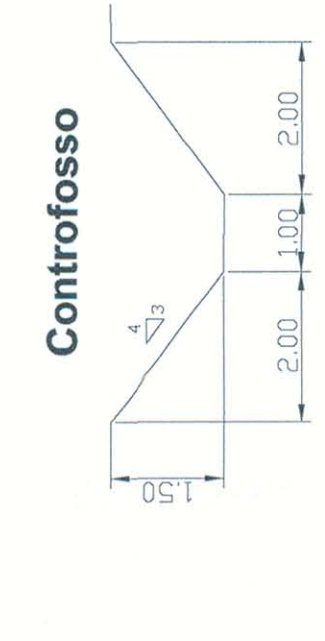
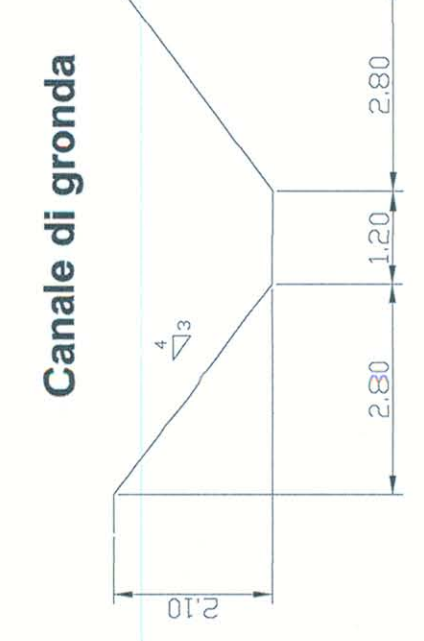
**Op. di invarianza n°28**  
 Progr. Km 40+418  
 VOLUME DI LAMINAZIONE 2530 mc  
 SUPERFICIE DRENANTE 2.2 ha  
 STAZIONE SOLLEVAMENTO Q=22 l/s



**Op. di invarianza n°29**  
 Progr. Km 43+226  
 VOLUME DI LAMINAZIONE 1150 mc  
 SUPERFICIE DRENANTE 1.0 ha  
 STAZIONE SOLLEVAMENTO Q=10 l/s



**Op. di invarianza n°30**  
 Progr. Km 53+226  
 VOLUME DI LAMINAZIONE 1150 mc  
 SUPERFICIE DRENANTE 1.0 ha  
 STAZIONE SOLLEVAMENTO Q=10 l/s



- Canalette
- Tubazioni viadotto
- St. di sollevamento
- Restituzione all'idrografia superficiale
- Verso scorrimento canalette/tubazioni

COMITENTE: **RFI** INFRASTRUTTURE ITALIANE GRUPPO FERROVIE DELLO STATO

PROGETTAZIONE: **ITALFER** GRUPPO FERROVIE DELLO STATO

U.O.: CORPO STRADALE E GEOTECNICA

PROGETTO PRELIMINARE

NUOVA LINEA AV/AC VENEZIA - TRIESTE  
 TRATTA AEROPORTO - PORTOGRUARO  
 Inquadramento opere di invarianza idraulica 6/10

Rev.	Descrizione	Data	Verificato	Data	Approvato	Data
A	EMISSIONE DEFINITIVA	10/07/2010	10/07/2010	10/07/2010	10/07/2010	10/07/2010

COMMESSA LOTTO FASE ENTE TIPO DOC. OPERA/DESCRIZIONE PROG. REV.

L.345 00 R 11 PZ ID0002 006 A

SCALA: VARIE

FILE: L34500R11PZID000006A.dwg

2.55