

LEGENDA

- ⊙ Pozzetto degrassatore
- ⊠ Pozzetto ispezione
- ⊠ Pozzetto prelievo campioni
- ⊠ Pozzetto separatore
- Linea acque depurate
- Linea acque reflue civili
- Linea prima pioggia + acque meteoriche dilavanti (AMD)
- Fosso di guardia
- Tubazione interrata
- A Depuratore biologico
- B Vasca decantazione acque lavaggio ruote
- C Vasca accumulo acque meteoriche dilavanti (AMD)
- D Vasca accumulo per lavaggio ruote
- I Vasca Imhoff
- L Impianto lavaggio ruote
- 29 Box, ufficio, wc, ricovero
- 10 Impianto separatore fanghi e oli
- 15 Parcheggio

autostrade // per l'italia

AUTOSTRADA (A14) : BOLOGNA—BARI—TARANTO
AMPLIAMENTO ALLA TERZA CORSIA
DEL TRATTO RIMINI NORD—PEDASO
TRATTO: CATTOLICA – FANO
OPERE COMPENSATIVE COMUNE DI PESARO
PROGETTO DEFINITIVO

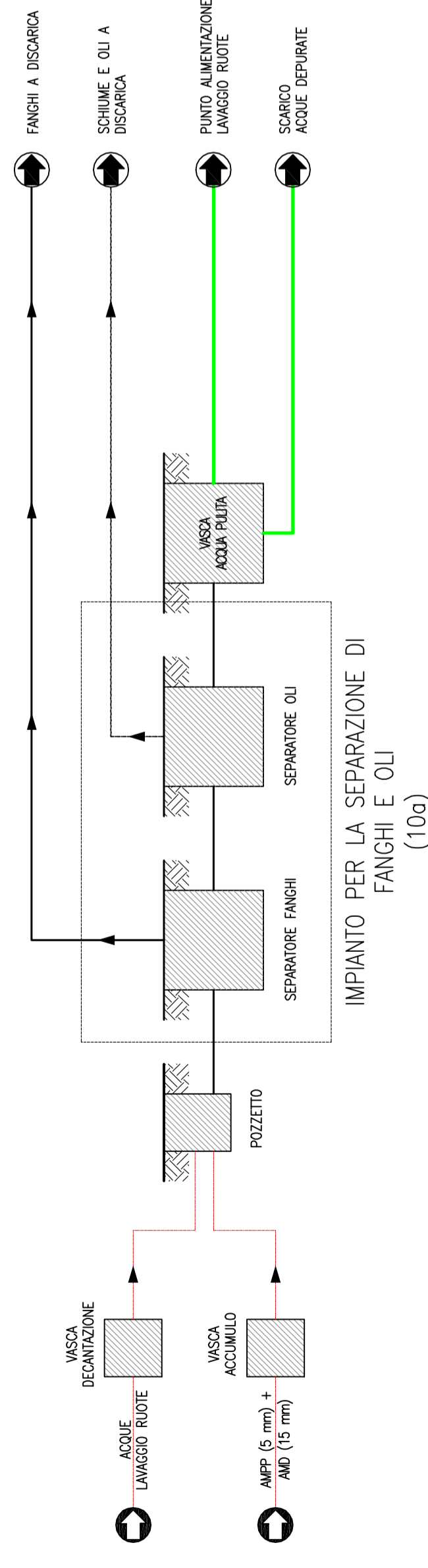
NUOVO SVINCOLO PESARO SUD
IDROLOGIA E IDRAULICA

Drenaggio area di cantiere

IL PROGETTISTA SPECIALISTICO Ing. Paolo De Paoli Ord. Ingg. Pavia N. 1739 RESPONSABILE UFFICIO DR		IL RESPONSABILE INTERNAZIONALE PRESSIONI SPECIALISTICO Ing. Michele Angelo Parrilla Ord. Ingg. Avellino N. 933 CAPO COMMISSA/PROJECT ENGINEER		IL DIRETTORE TECNICO Ing. Orlando Marzo Ord. Ingg. Pavia N. 1496	
WBS		REFERIMENTO ELABORATO		DATA	
11143101STPIDR0704-1		11143101STPIDR0704-1		MARZO 2015	
11143101STPIDR0704-1		11143101STPIDR0704-1		1:1000	
spea		CONFERENZA		VERIFICATO	
ENGINEERING		VERIFICATO		VERIFICATO	
per Atlantia		VERIFICATO		VERIFICATO	

VISTO DEL COMMITTENTE autostrade // per l'italia Gen. Claudio CERBERANO		VISTO DEL CONCESSIONE	
Militare della Infrastruttura e dei Trasporti * * * * *		Militare della Infrastruttura e dei Trasporti * * * * *	

SCHEMA A BLOCCHI CICLO ACQUE CANTIERE



SCHEMA A BLOCCHI SCARICHI CIVILI

