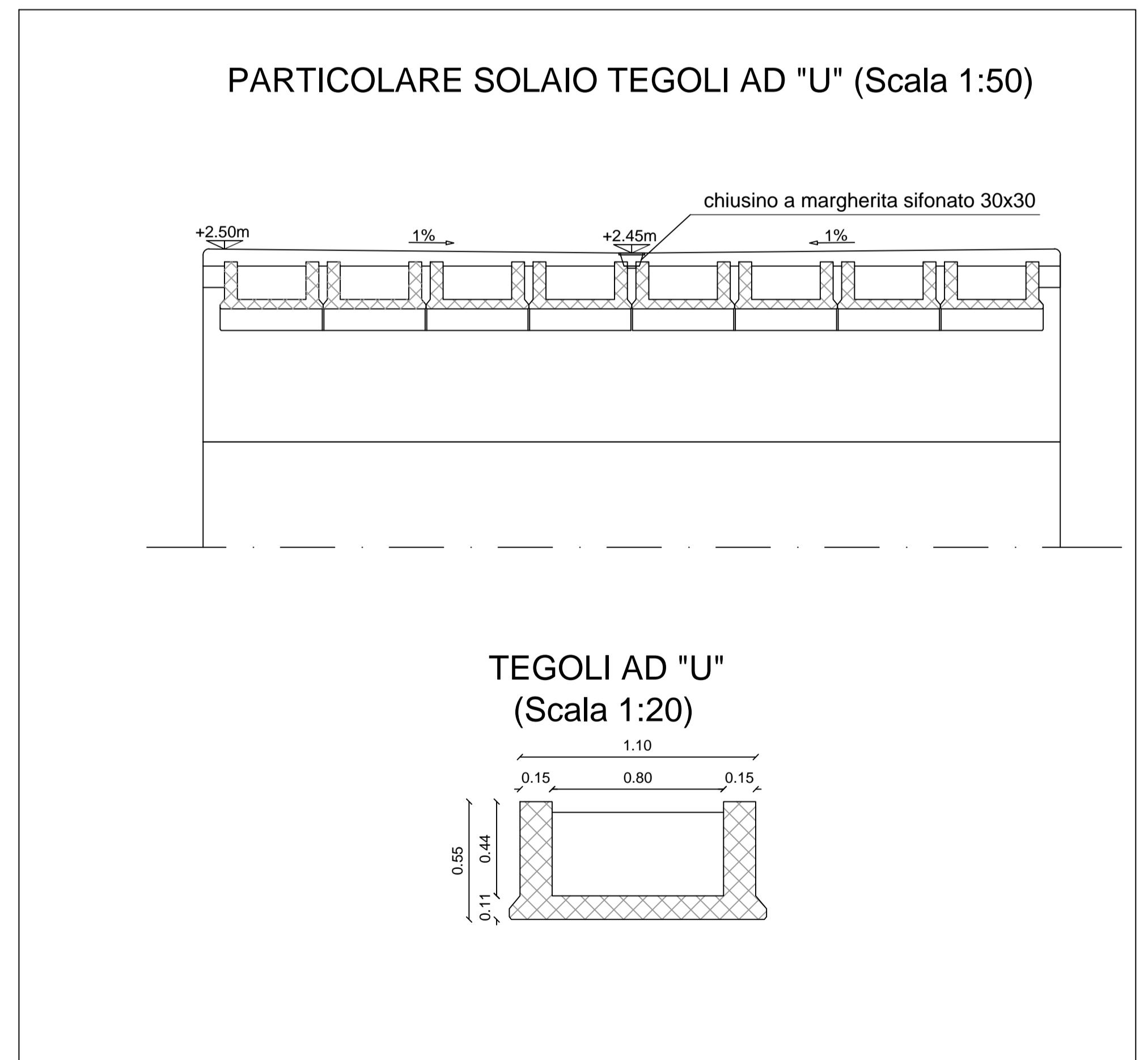
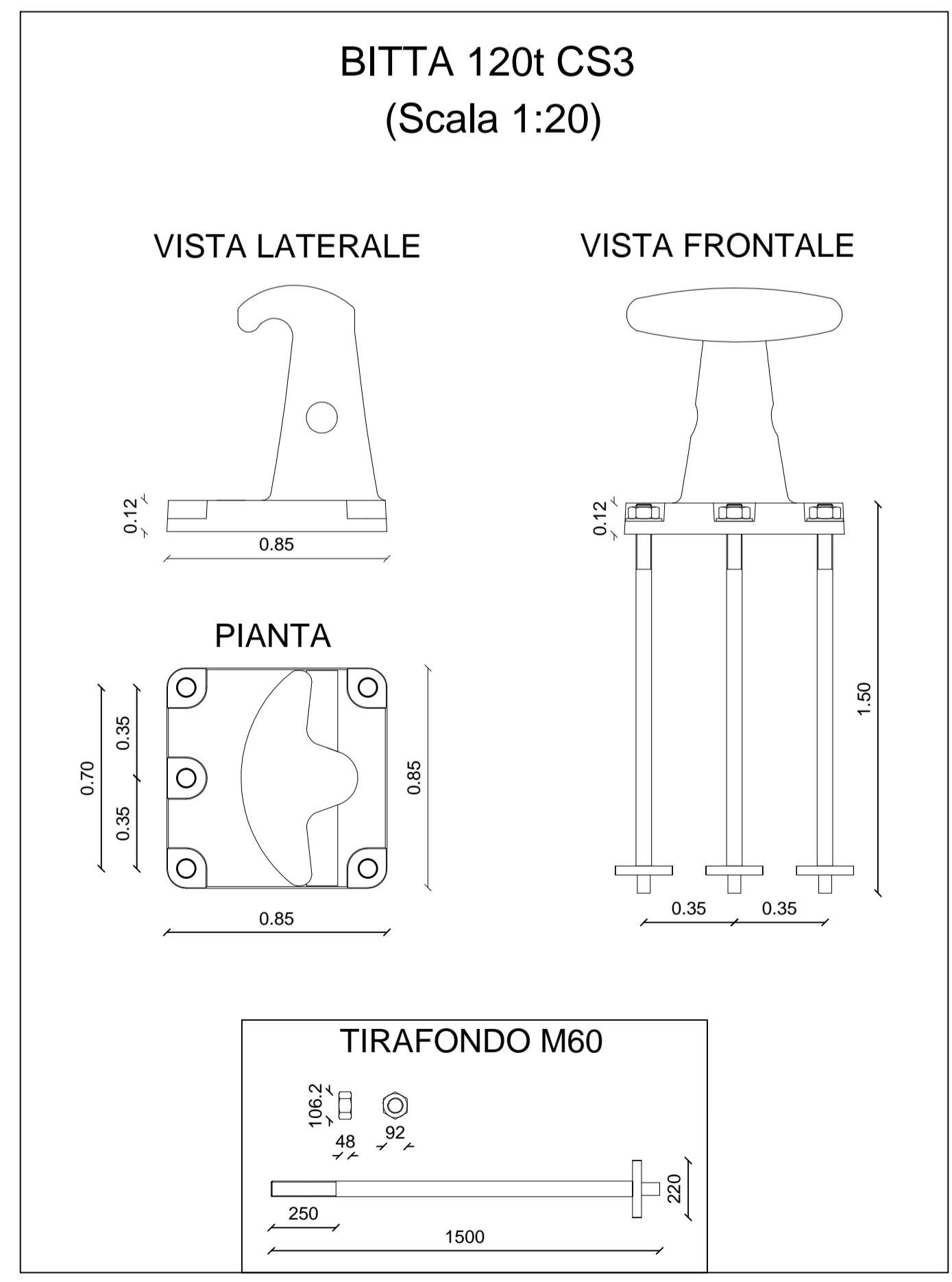
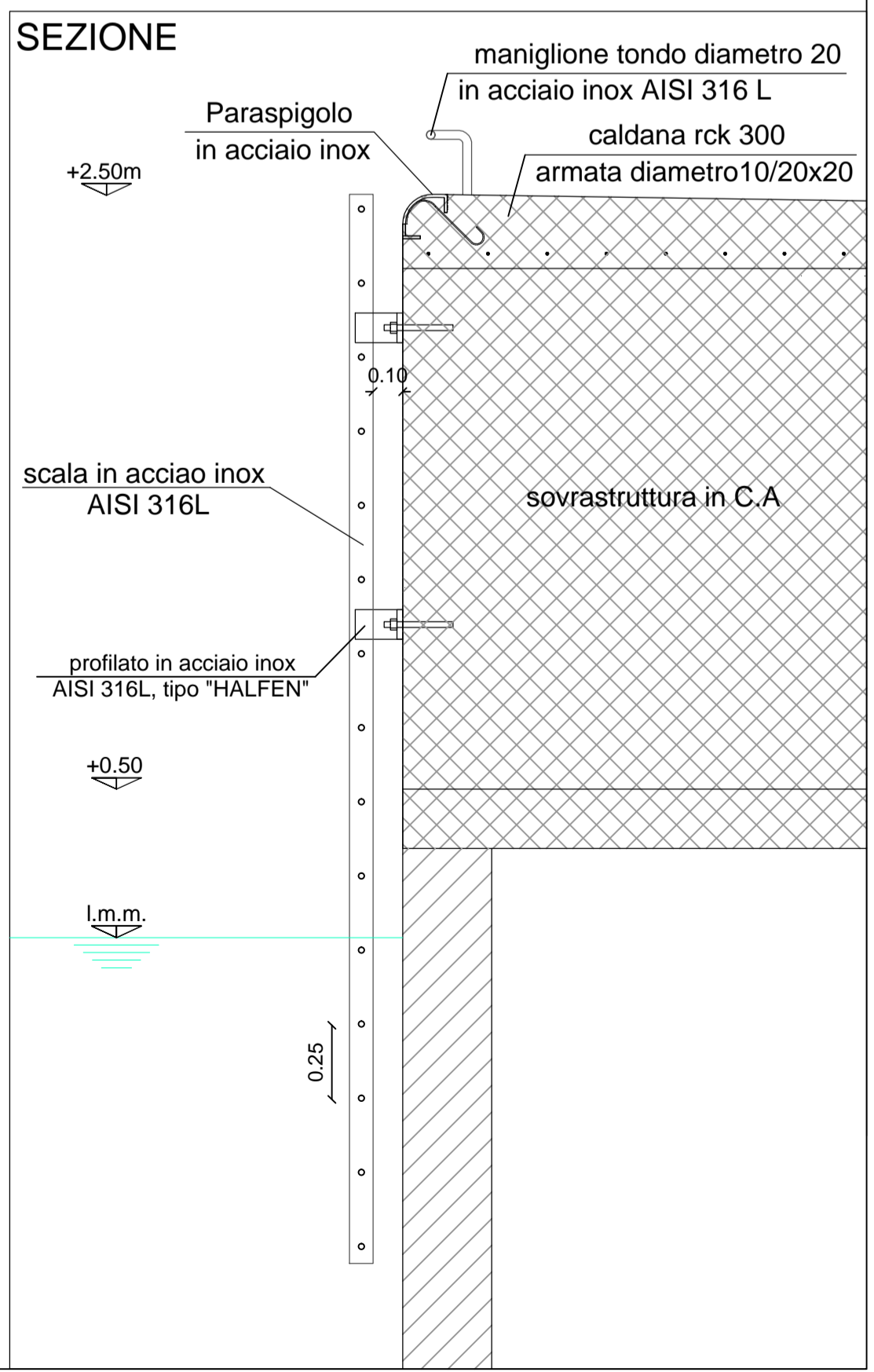
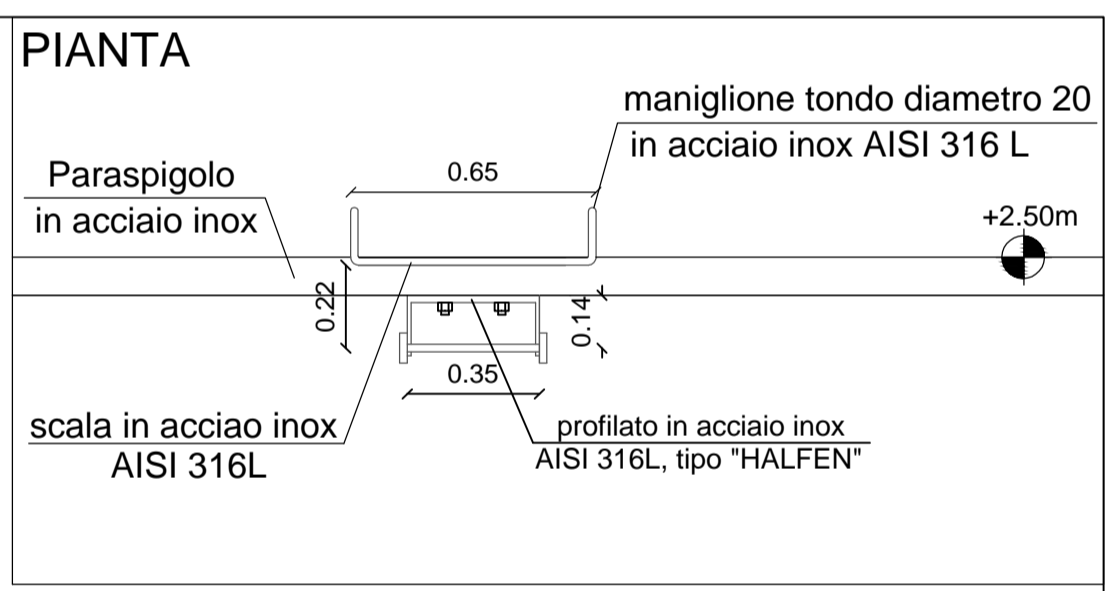
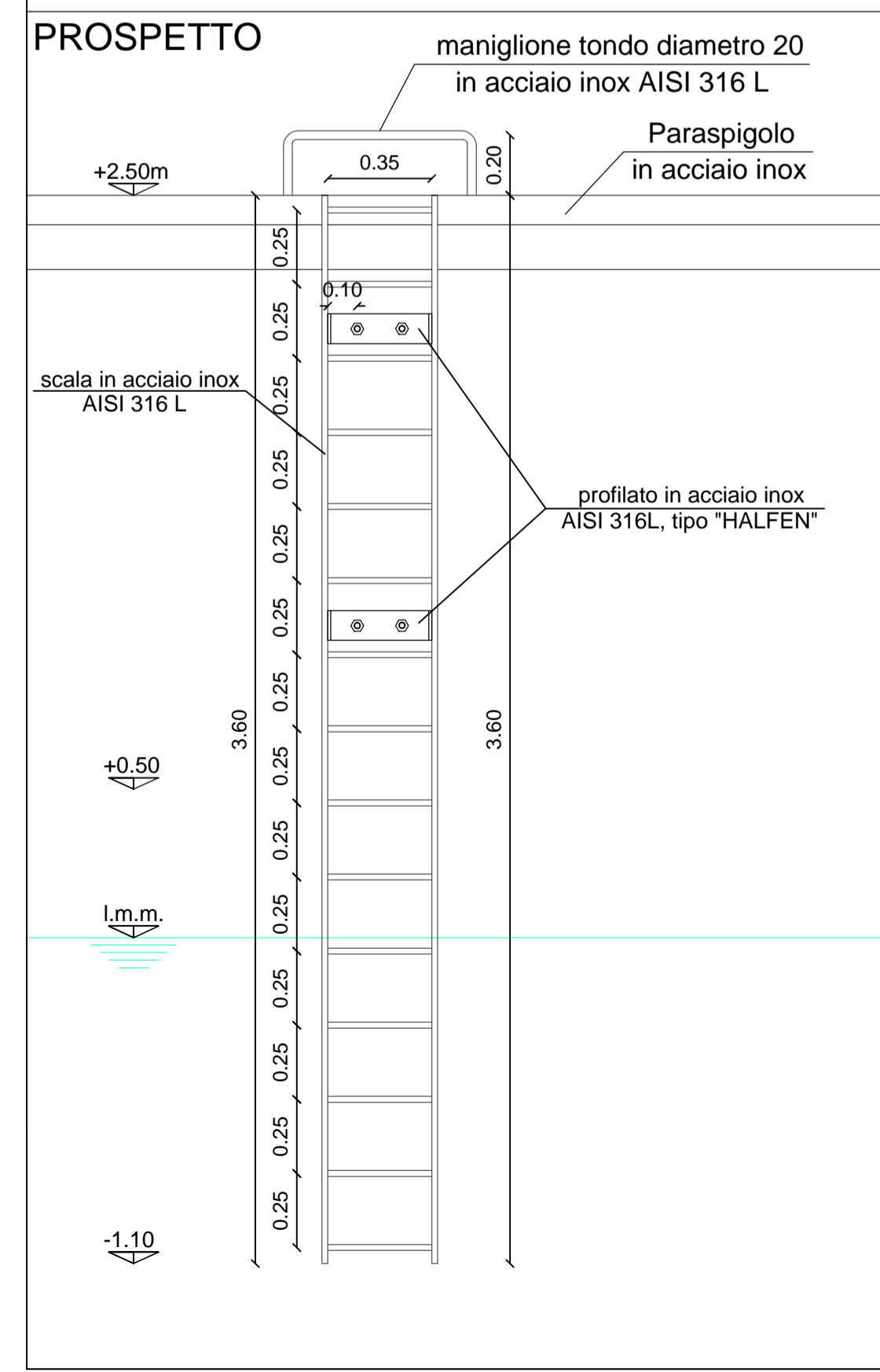



**SCALETTA ALLA MARINARA
IN ACCIAIO INOX AISI 316L
(Scala 1:20)**





**SEZIONE DEL GENIO MILITARE
PER LA MARINA
CAGLIARI**


PROGETTO DEFINITIVO

LA MADDALENA - ISOLA DI S. STEFANO
BATTERIA PUNTA DELLO ZUCCHERO

LAVORI DI: RICONFIGURAZIONE DEL PONTILE SUD
DELL'ISOLA DI SANTO STEFANO

TAV.	Elaborato:
PD.T15	Arredi banchina
Data: Novembre 2014	Scala: varie

IL PROGETTISTA:
Ing. Domenico Nicolini

 ORDINE INGEGNERI
PROVINCIA DI CAGLIARI
N. 2901 Dott. Ing. DOMENICO NICOLINI

IL DIRETTORE
Ten. Col. g. BERTELLI Maurizio