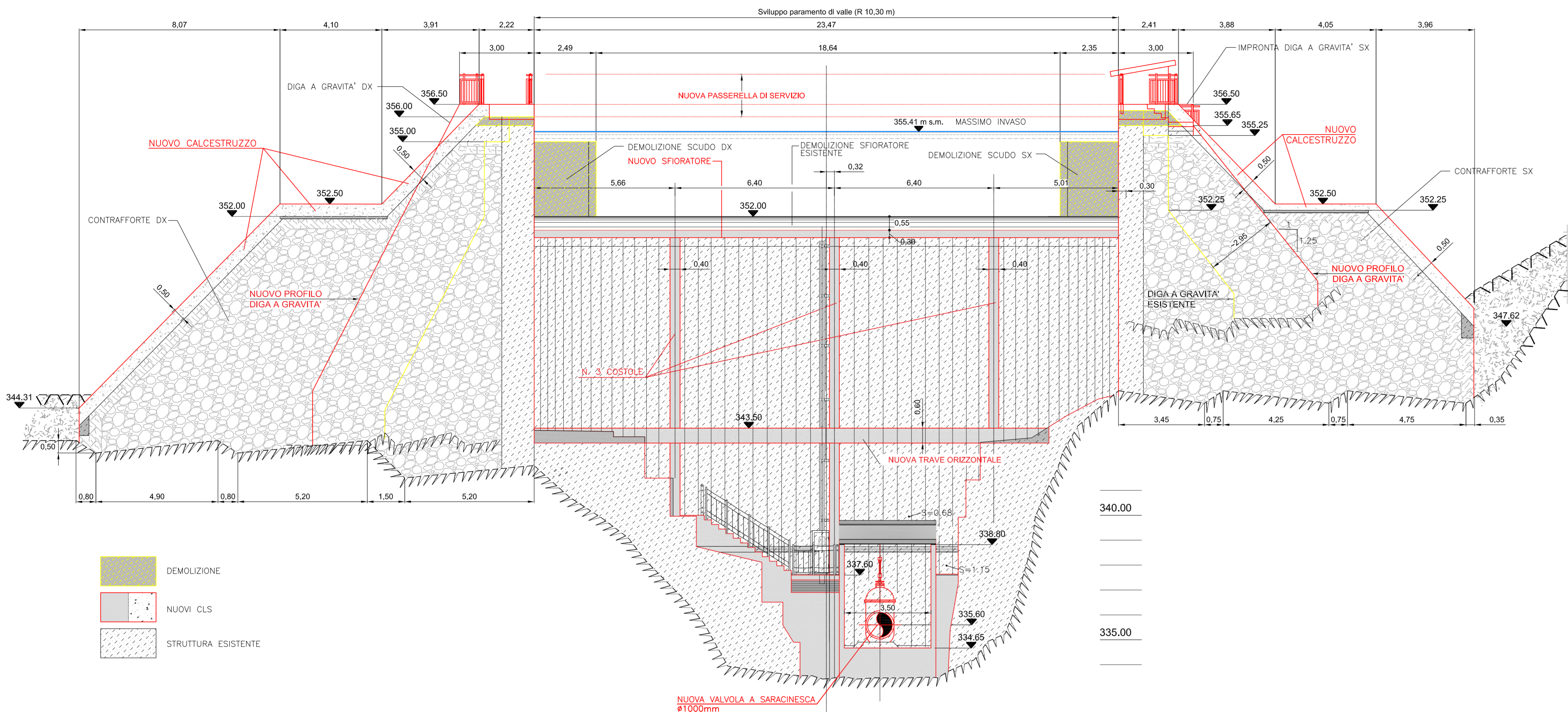


**PROSPETTO PARAMENTO DI VALLE**

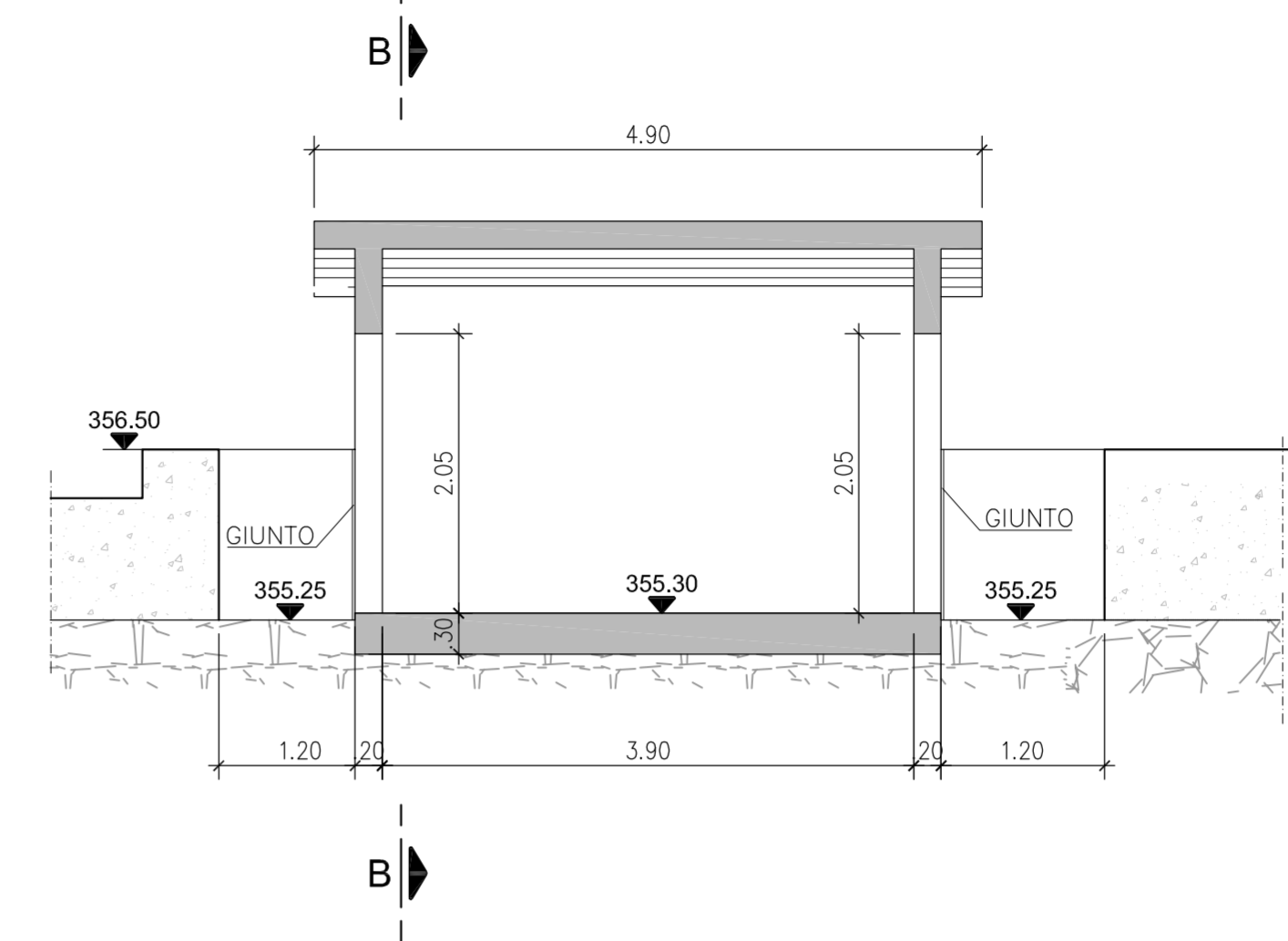
scala 1:100



**NUOVO LOCALE SCARICO DI FONDO**

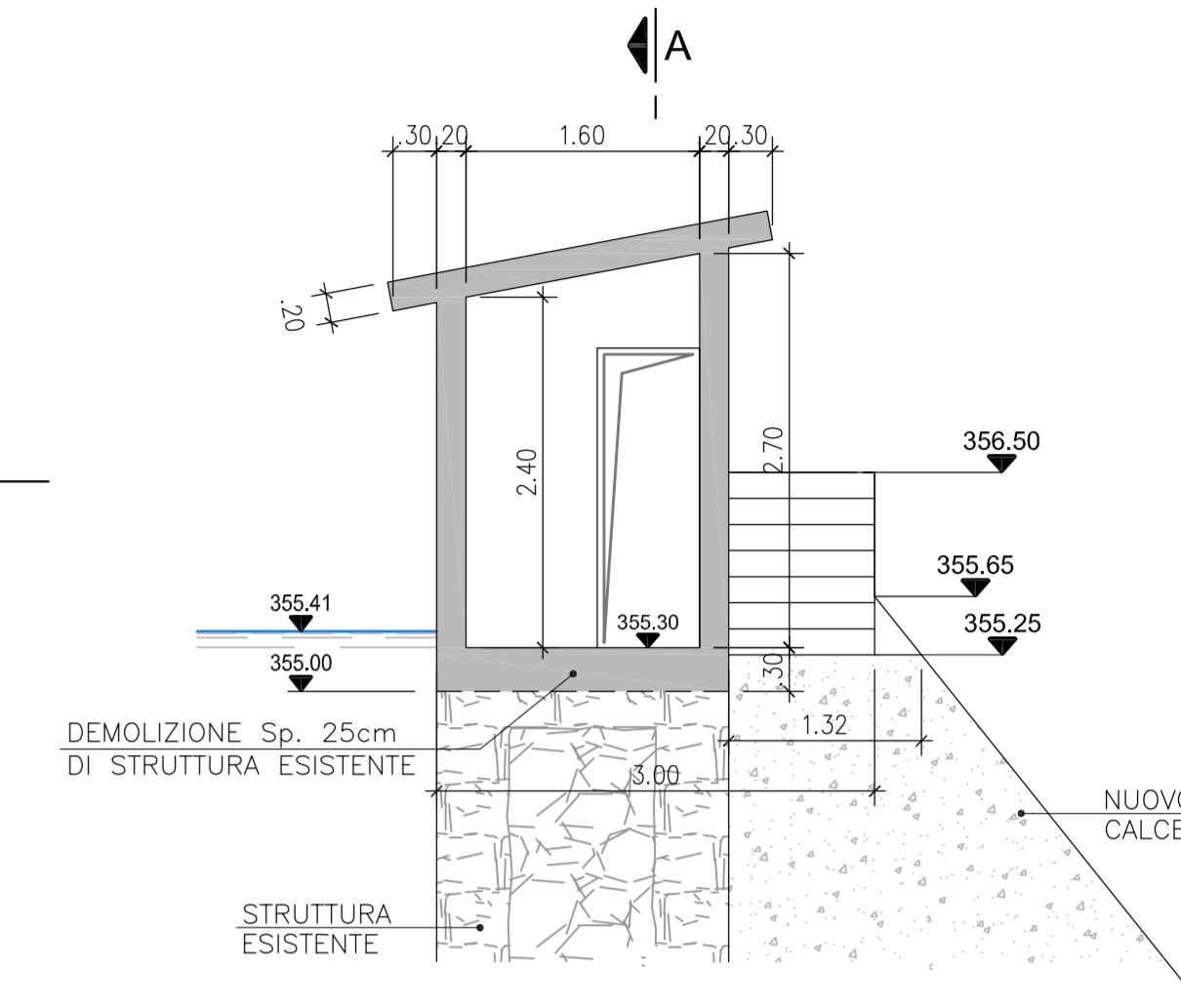
**SEZIONE LONGITUDINALE**

SCALA 1:50



**SEZIONE TRASVERSALE**

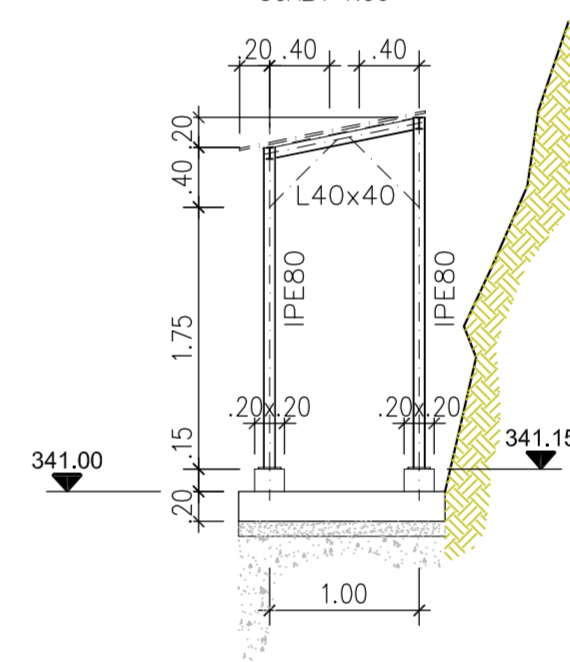
SCALA 1:50



**NUOVO SISTEMA RILASCIO DMV**

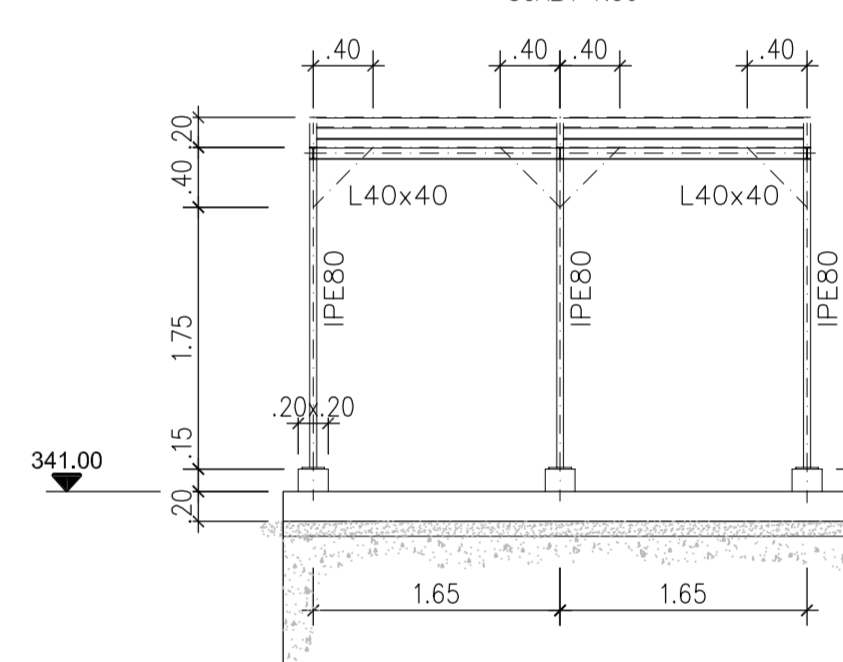
**SEZIONE TRASVERSALE**

SCALA 1:50



**SEZIONE LONGITUDINALE**

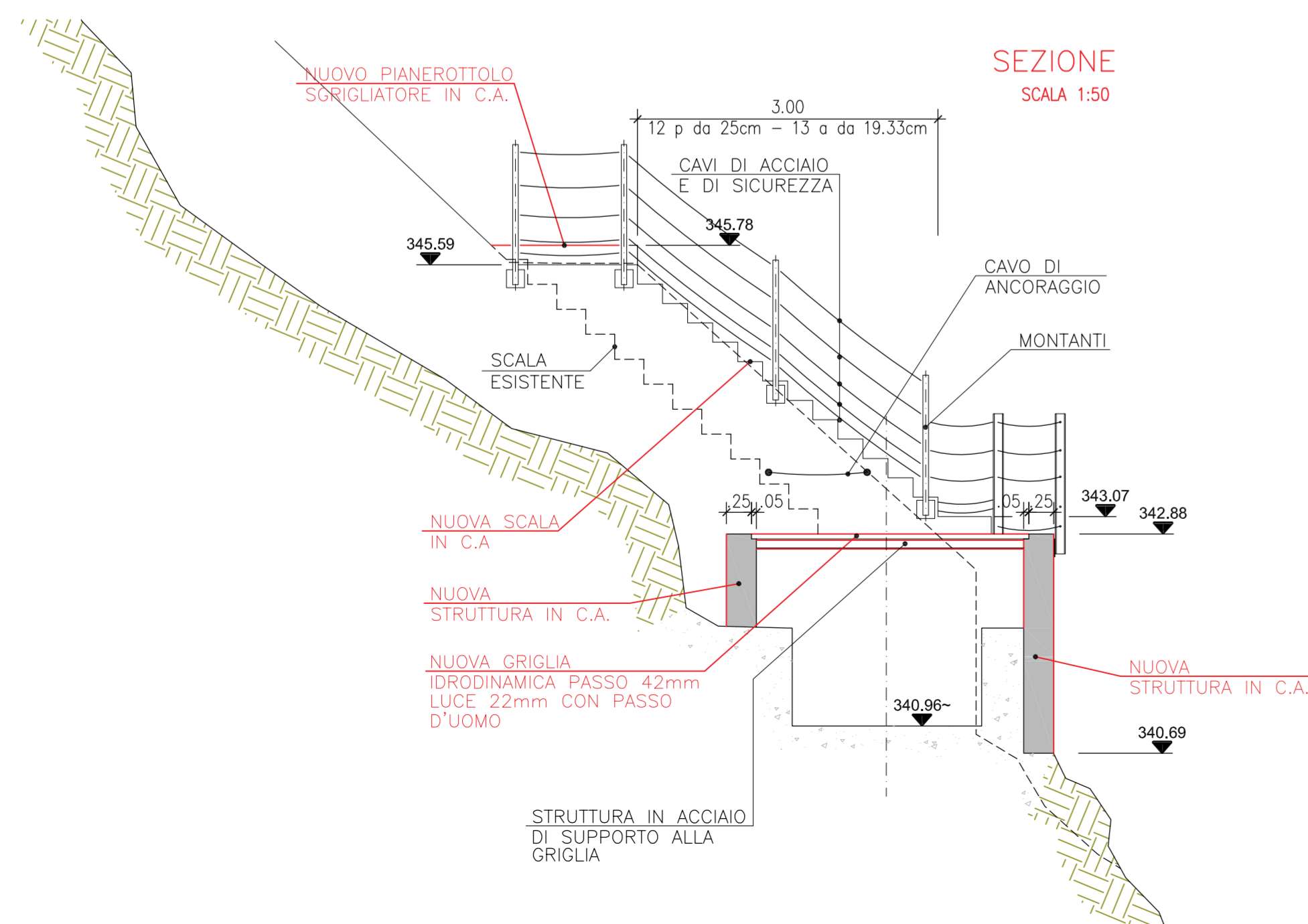
SCALA 1:50



**ADEGUAMENTO OPERA DI PRESA**

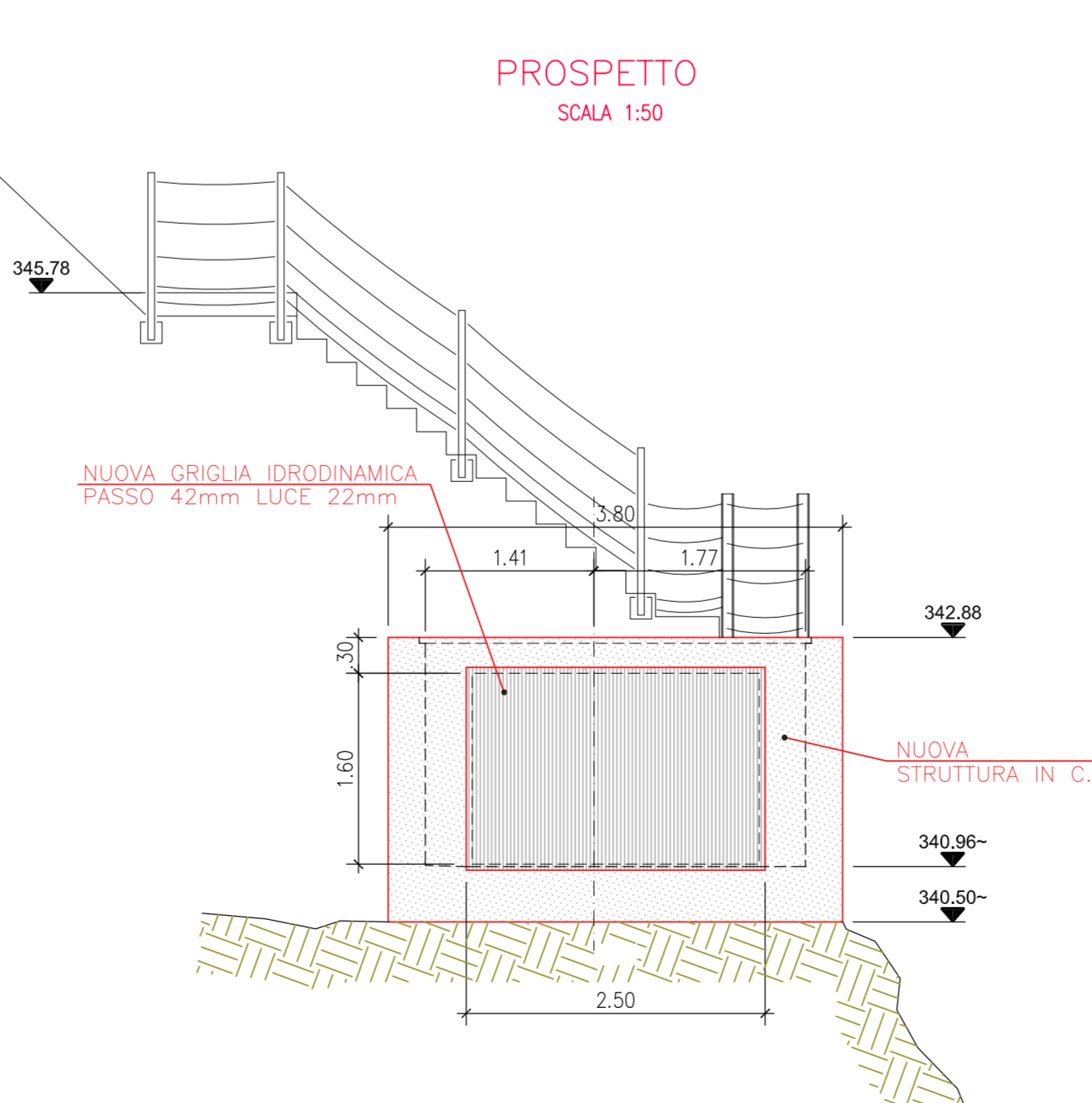
**SEZIONE**

SCALA 1:50



**PROSPETTO**

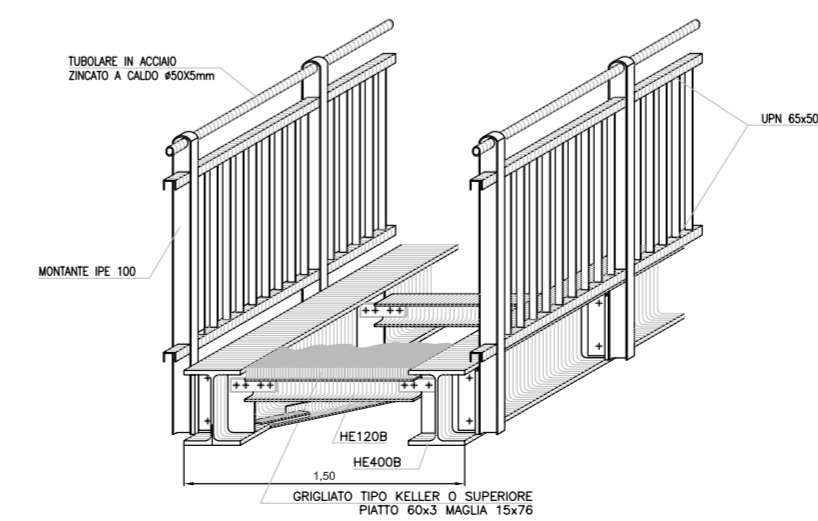
SCALA 1:50



**NUOVA PASSERELLA AL CORONAMENTO**

**PARTICOLARE PASSERELLA**

SCALA 1:20



DISEGNI ORIGINALI TRATTI DAL PROGETTO ESECUTIVO DELLO STUDIO ING. CLAUDIO MARCELLO S.R.L.

RIFERIMENTI: PER LA PLANIMETRIA GENERALE DI PROGETTO SI VEDA LA TAVOLA N°5

Comittente: Customer	Progetto: Project	<b>PROGETTO DI ADEGUAMENTO DIGA DI ZOLEZZI</b> COMUNE DI BORZONASCA (GE)		

03				
02				
01				
00	20/07/2015	Emissione per informazione	G. Fossati	F. Fossati
Rev	Date	Scopo Revisione	Redatto	Verificato
Rev	Date	Revisione	Prepared	Checked
			Approved	Approved

**STATO DI PROGETTO**  
**PROSPETTI, SEZIONI E PARTICOLARI**

<b>PROGETTO ESECUTIVO</b>				Scala	Formato	Foglio	di
				1:100	A1	01	01
				1:50/1:20			

Progettista:  
Designer

NOVICONSULT s.a.s.  
Via Nov 70/A - 10060 Salsomaggiore (P.A.)  
E-mail: info@noviconsult.it  
Tel: 0434 487735

Sez. A  
Ingegnere  
Claudio Marcello  
Fossati  
N° A-1079

Sez. A  
Ingegnere  
Laura Marchetti  
Fossati  
N° A-1079

NOVICONSULT sas  
di MARCHETTI LAURA & C.  
Via Nov 70/A - 10060 Salsomaggiore (P.A.)  
Tel: 0434 487735 - Fax: 0434 487736  
Partita IVA = C.F. 01942220265  
www.noviconsult.it

Centro di Costo  
Account Code

Doc. No. **DOC Nr.**

Numero Progressivo  
Progressive Number

Rev. 0 **REV.0**