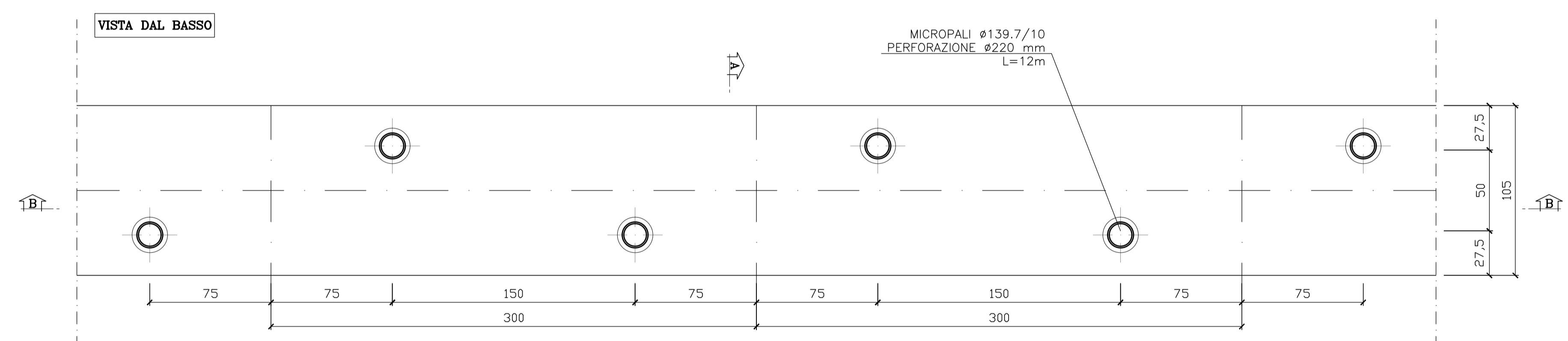
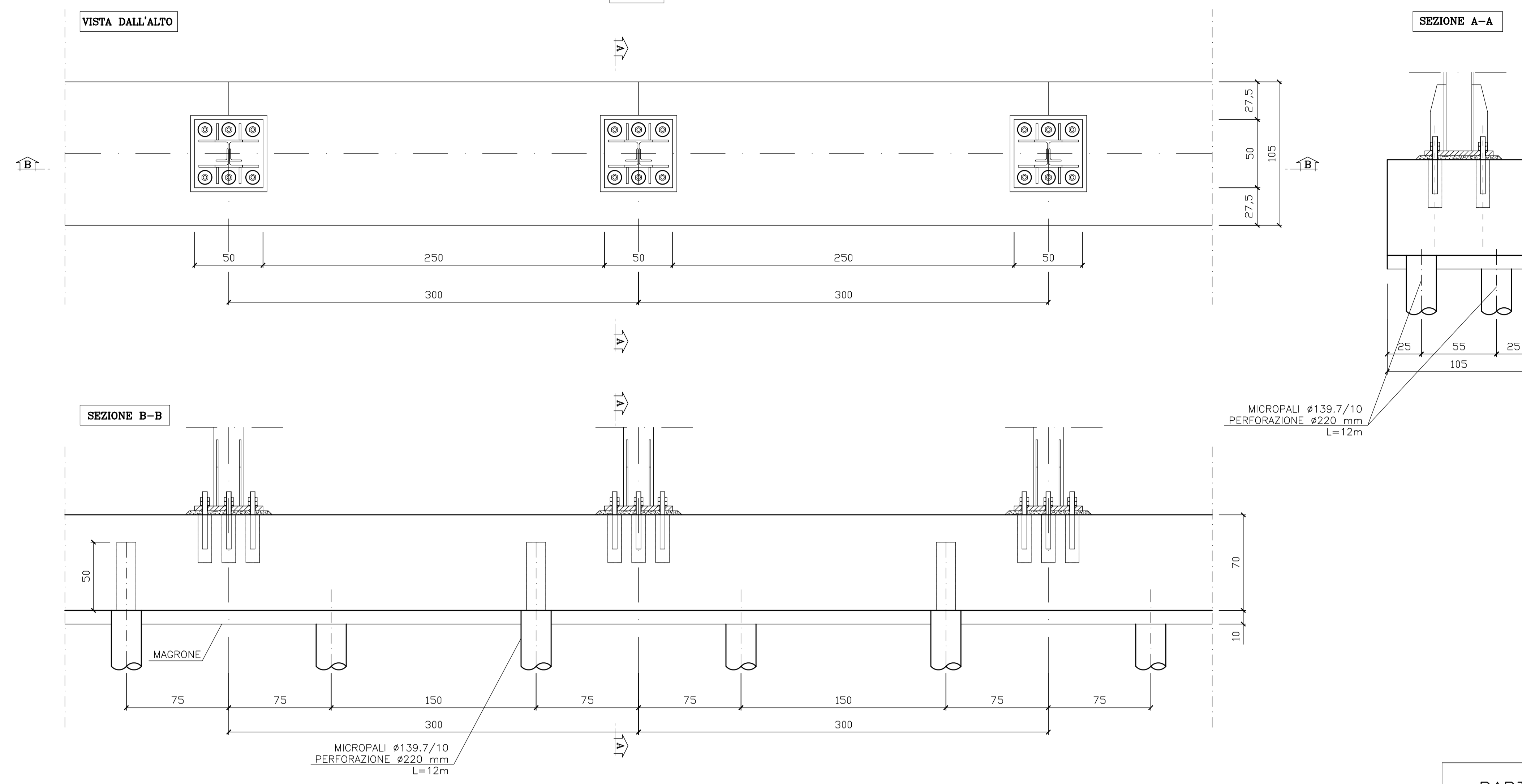
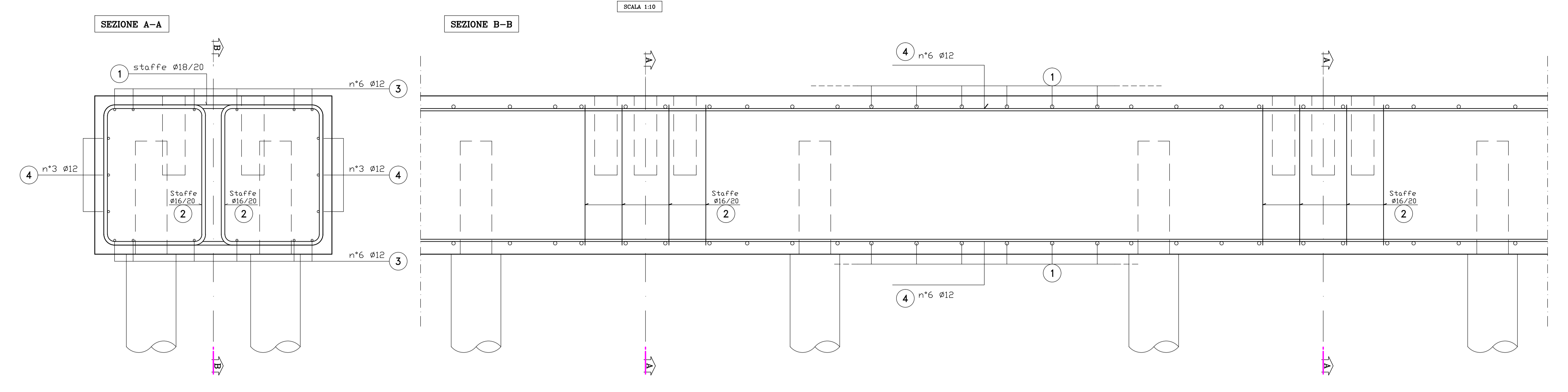


TRAVE DI FONDAZIONE SU MICROPALI CARPENTERIA



TRAVE DI FONDAZIONE SU MICROPALI ARMATURA



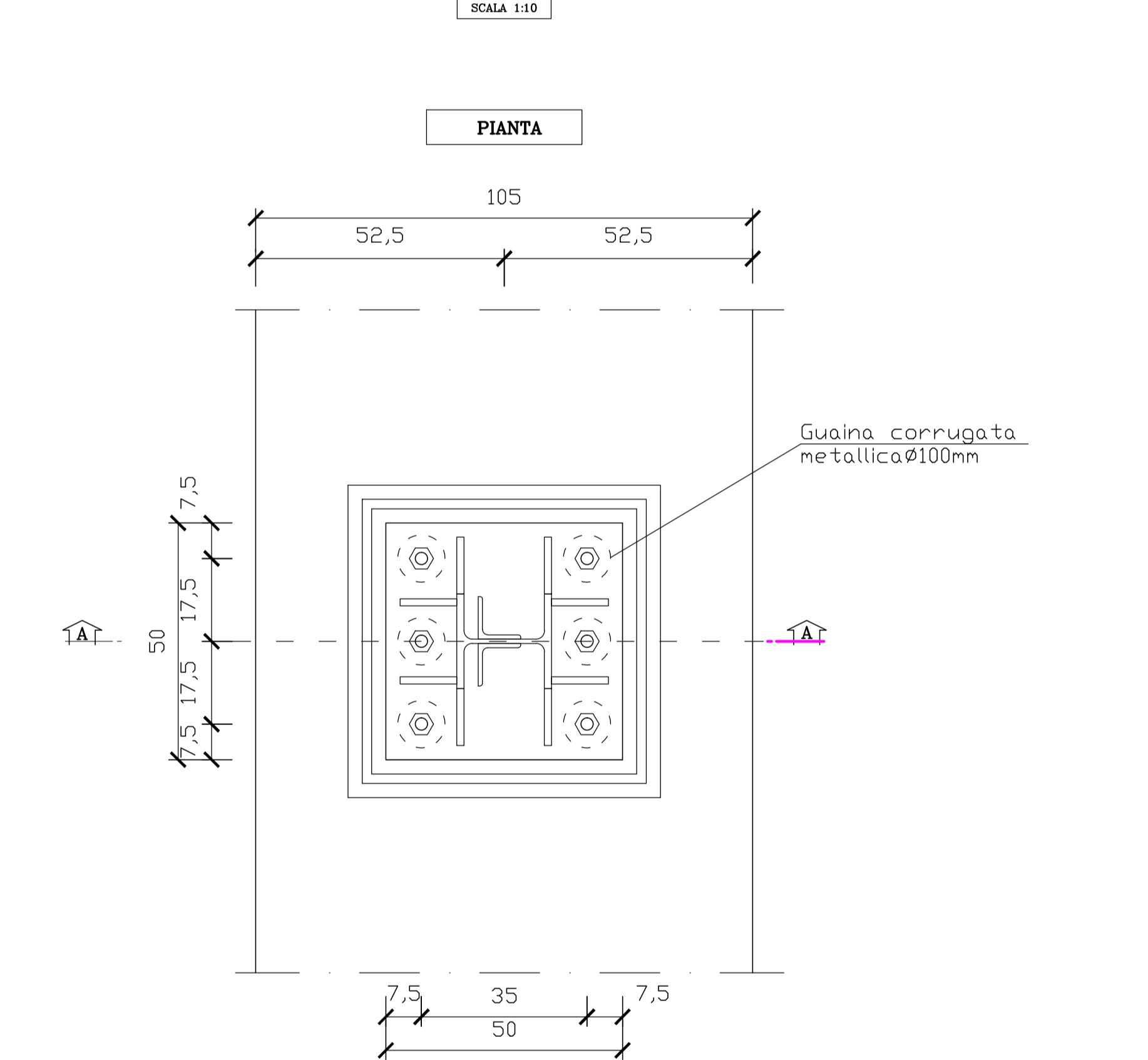
Sopraga		Pos.	#	Rd	A	B	C	L	Ltot	Note
A	C	1	18	16	42	97	15	348	5568	per 3m freschi di trincea
		2	18	8	42	45	15	244	1952	per 3m freschi di trincea
B	A	3	12	12	300			300	3600	per 3m freschi di trincea
		4	12	6	300			300	1800	per 3m freschi di trincea

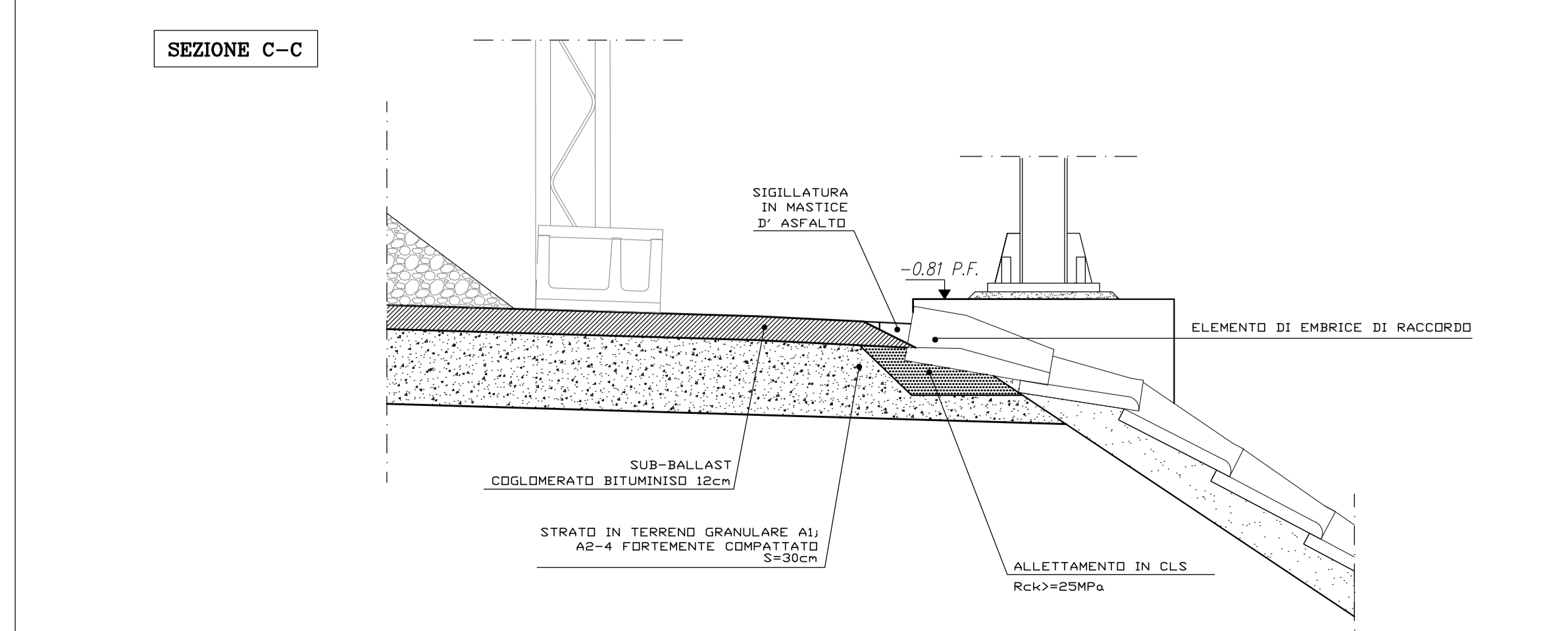
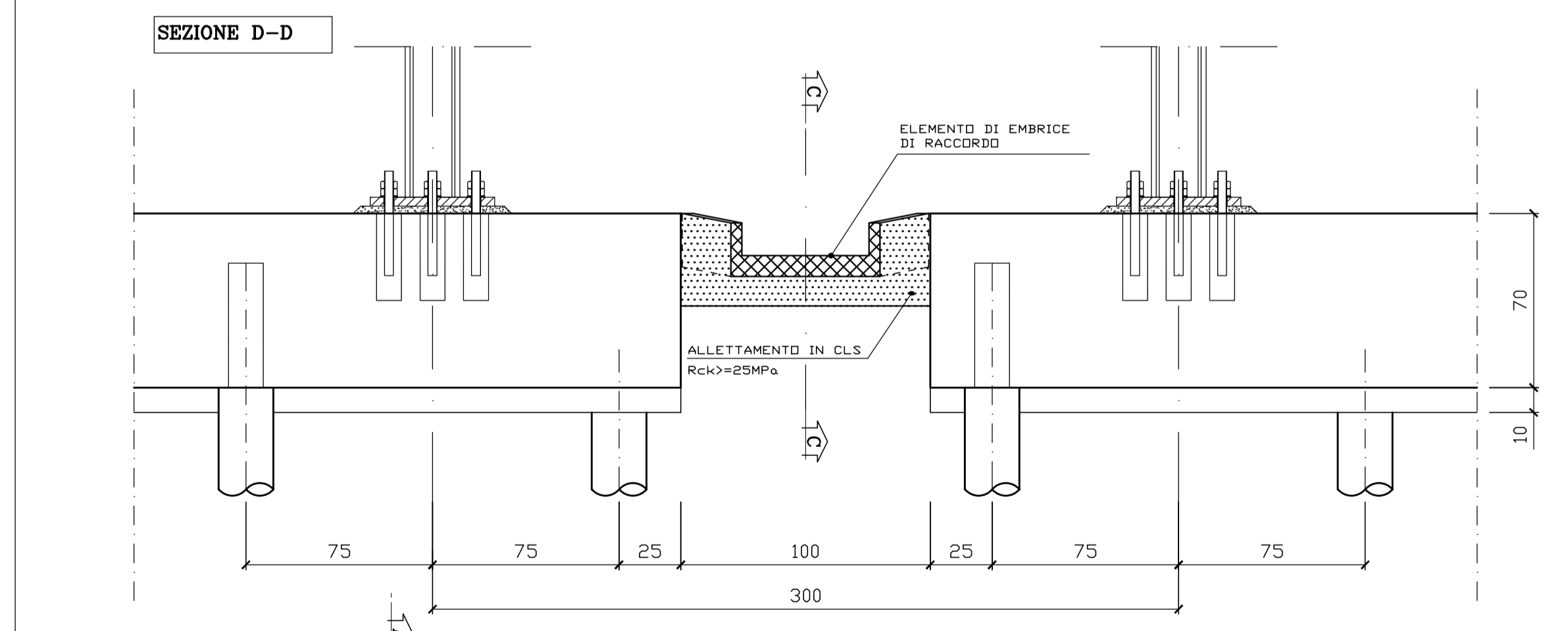
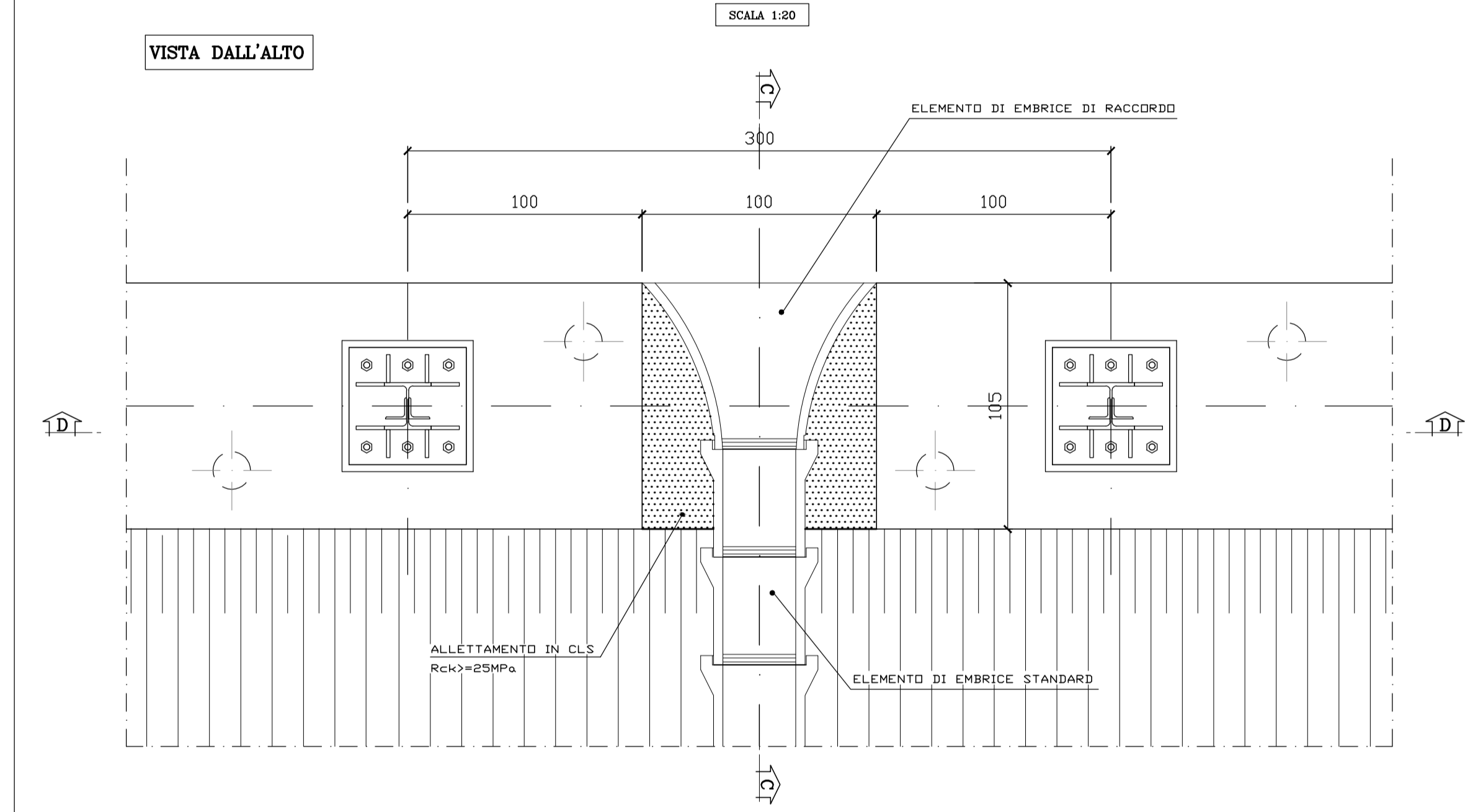
Peso barre		
#	kg/m	kg
18	1.998	55.68
16	1.578	19.52
12	0.888	54.00
		Tot. 130.00

Peso totale acciaio: 130.00 kg  
Ultima pag. 1/4

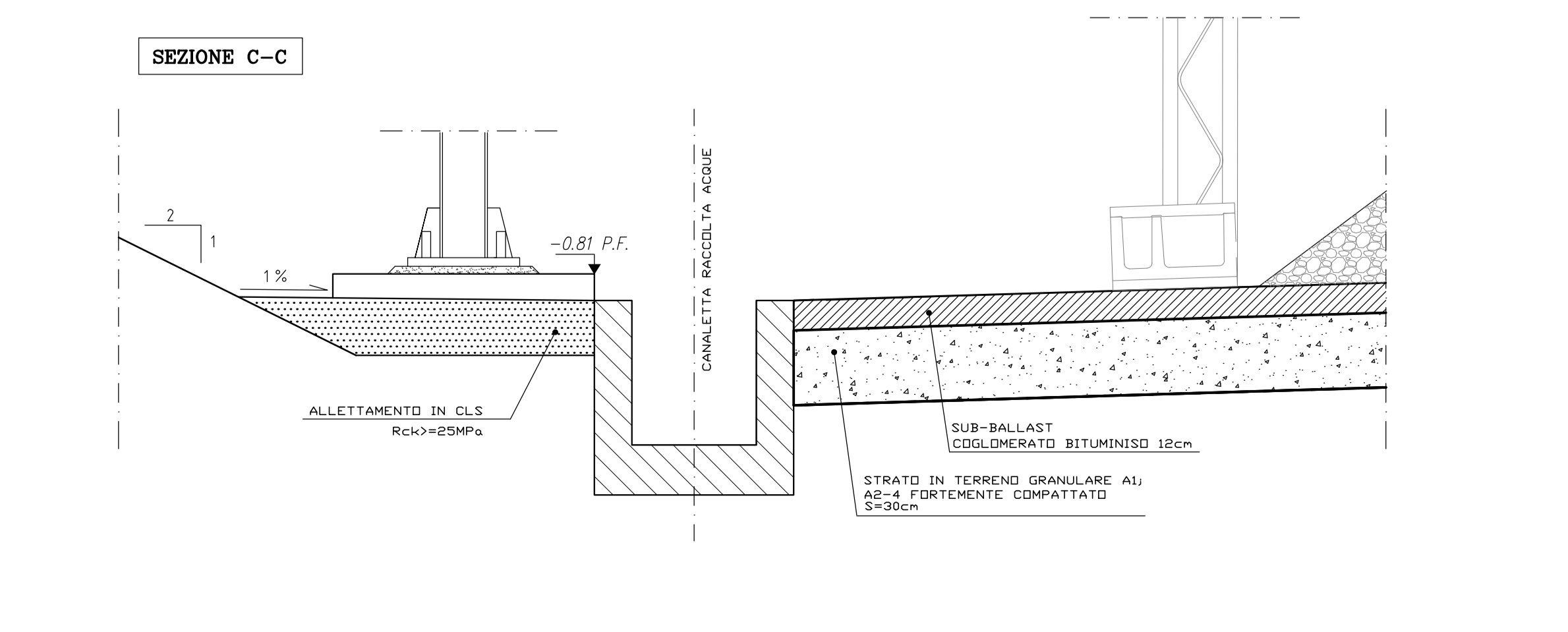
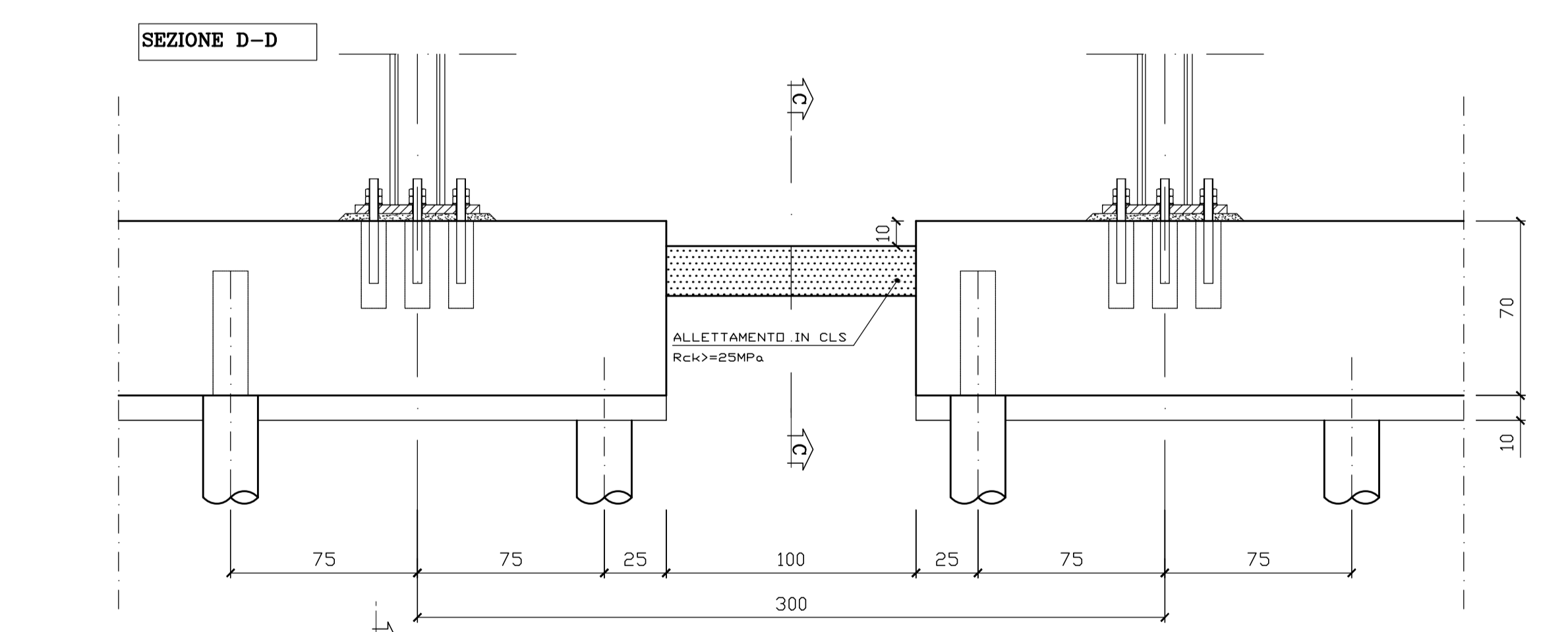
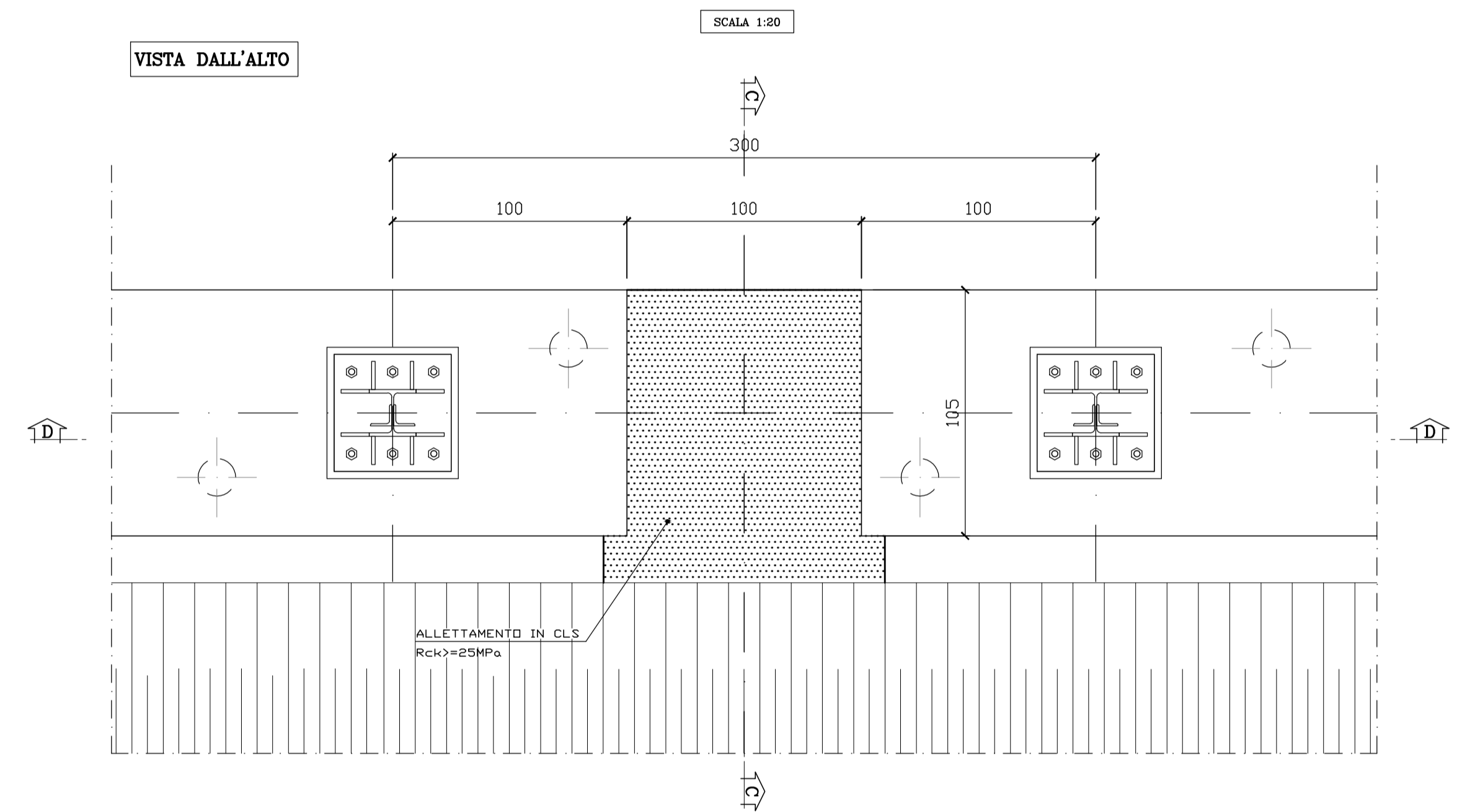
PARTICOLARE COLLEGAMENTO MONTANTE FONDAZIONE



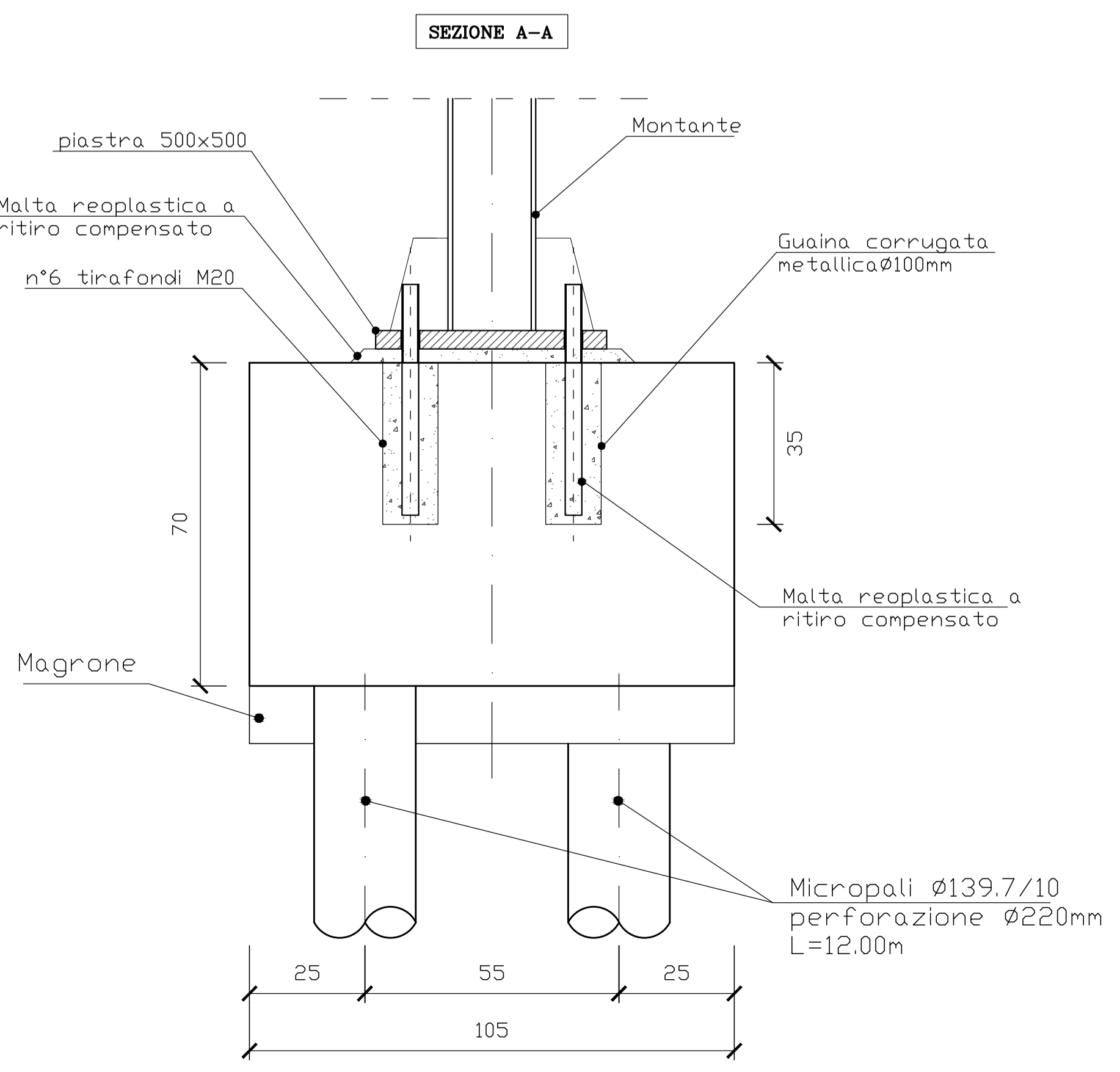
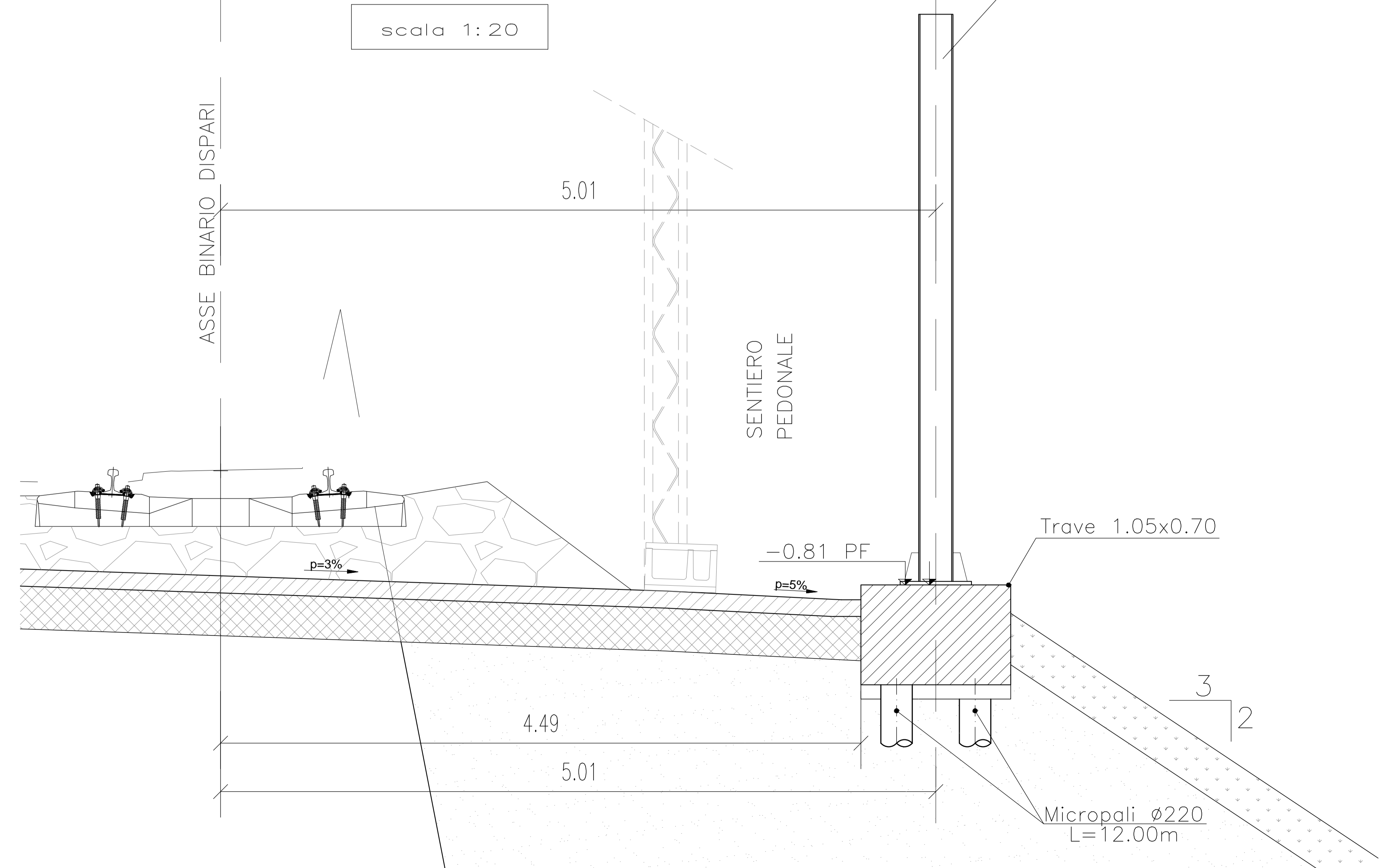
TRAVE DI FONDAZIONE SU RILEVATO PARTICOLARE SMALTIMENTO ACQUA DI PIATTAFORMA



TRAVE DI FONDAZIONE IN TRINCEA PARTICOLARE SMALTIMENTO ACQUA DI PIATTAFORMA



BARRIERE ANTIRUMORE SEZIONE TIPO IN RILEVATO



**NOTE:**  
Per la tabella materiali si fa riferimento all'elaborato IG51-00-E-CV-TT-0000-002.

COMMITTENTE: **RFI** RETE FERROVIARIA ITALIANA GRUPPO FERROVIE DELLO STATO ITALIANO

ALTA Sorveglianza: **ITALFERR** GRUPPO FERROVIE DELLO STATO ITALIANO

GENERAL CONTRACTOR: **COCV** Gruppo Edilimpresa Anagnini

INFRASTRUTTURE FERROVIARIE STRATEGICHE DEFINITE DALLA LEGGE OBIETTIVO N.443/01  
TRATTA A.V./A.C. TERZO VALICO DEI GIOVI  
PROGETTO ESECUTIVO

Barriere Antirumore Linea da pk. -0+333.00 a pk. 0+437.00  
Barriere Antirumore  
Fondazioni Barriere Antirumore  
Trave di fondazione su micropali - Carpenteria, particolari e armature

GENERAL CONTRACTOR: **COCV** Gruppo Edilimpresa Anagnini

CONSTATTORE: **COCV**

PROGETTAZIONE: **COCV**

Rev.	Descrizione	Autore	Data	Verifica	Data	Progetto	Data	S. PROGETTATA
A00	Prima emissione	COCV	15/03/2015	COCV	15/03/2015	A. Mengoni	15/03/2015	
A01	Modifica cartello	COCV	15/09/2016	COCV	15/09/2016	A. Mengoni	15/09/2016	

Nome File: 10110000010000-01  
CUP: F03B0000000000