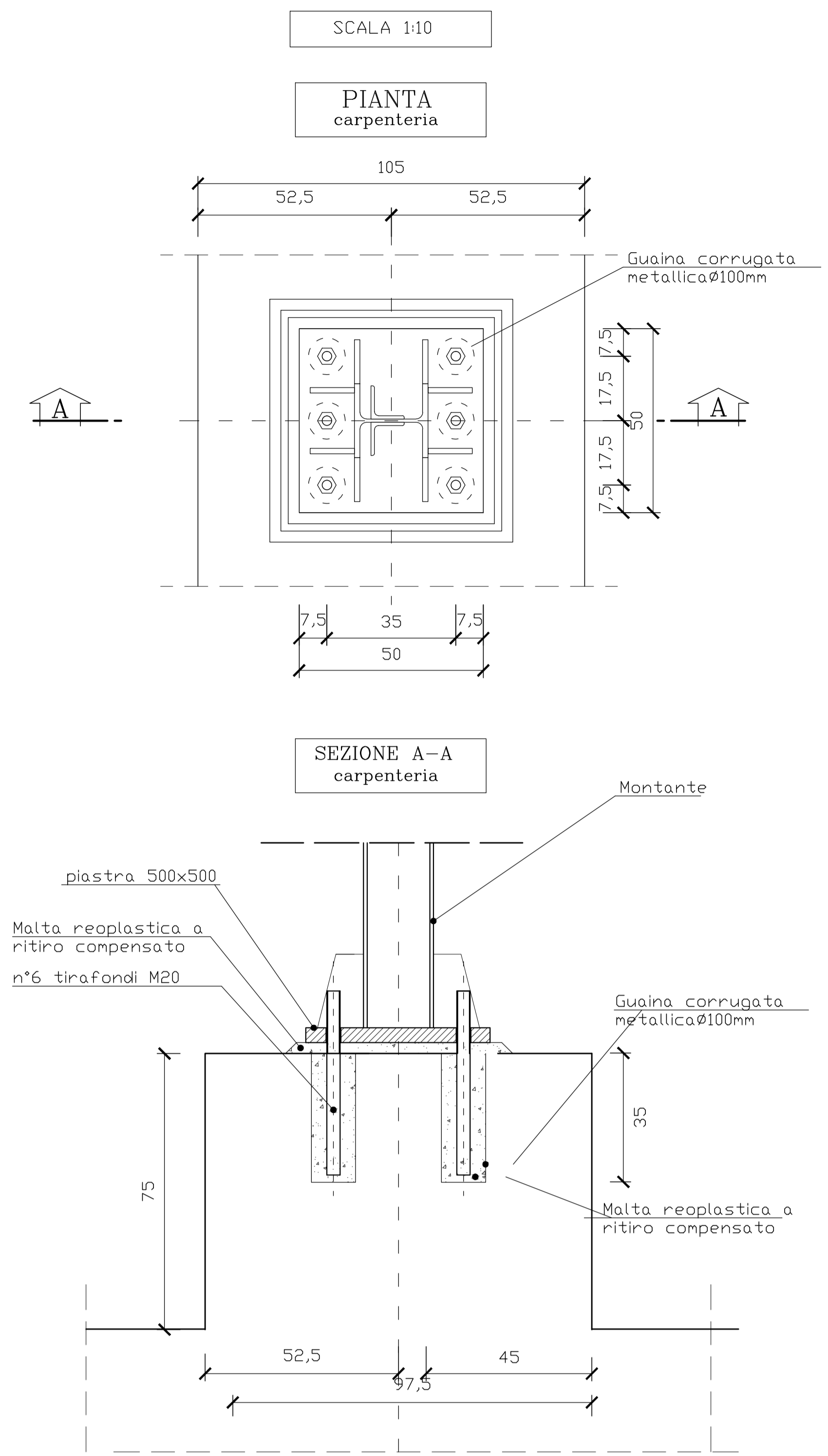
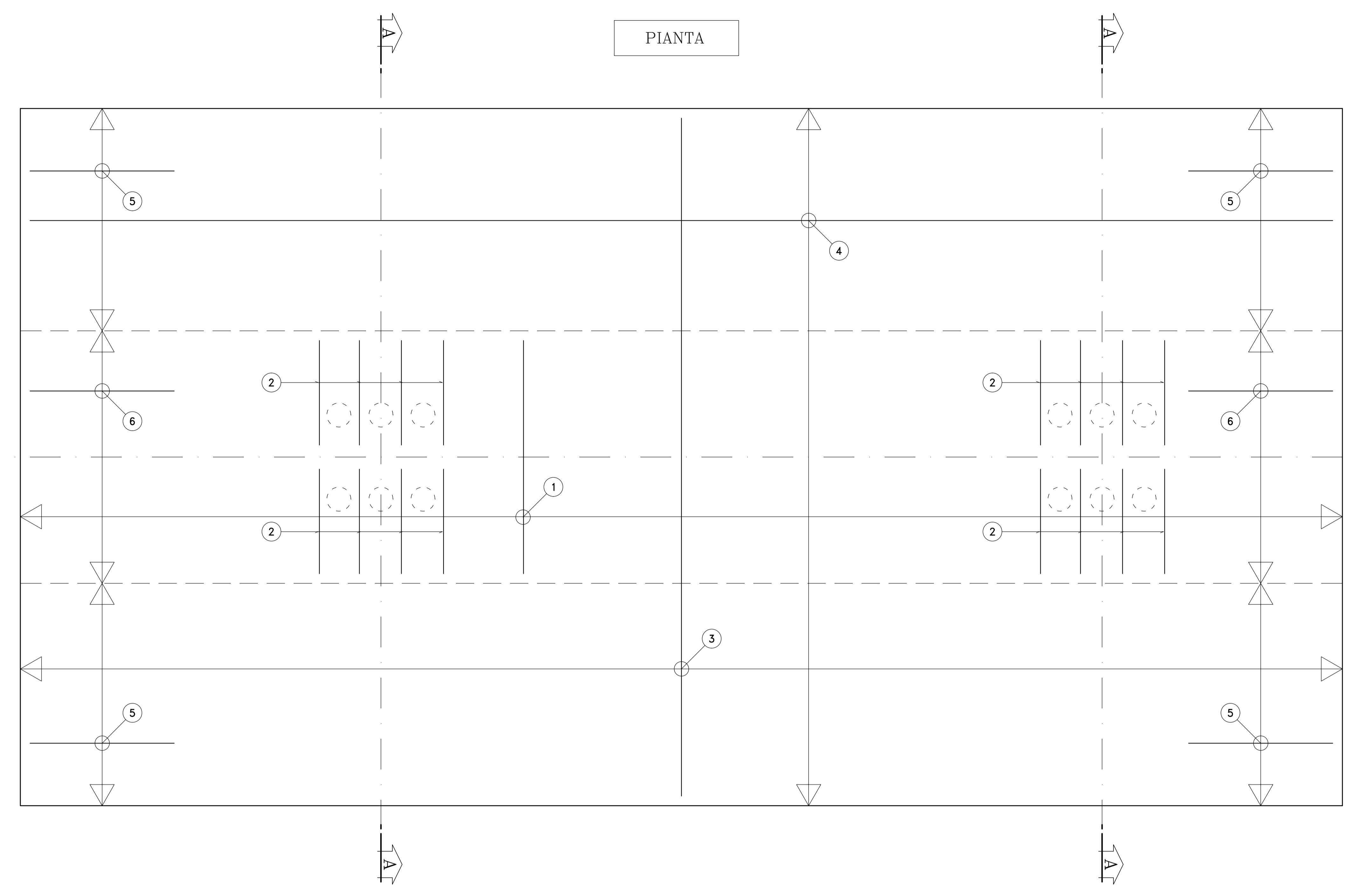


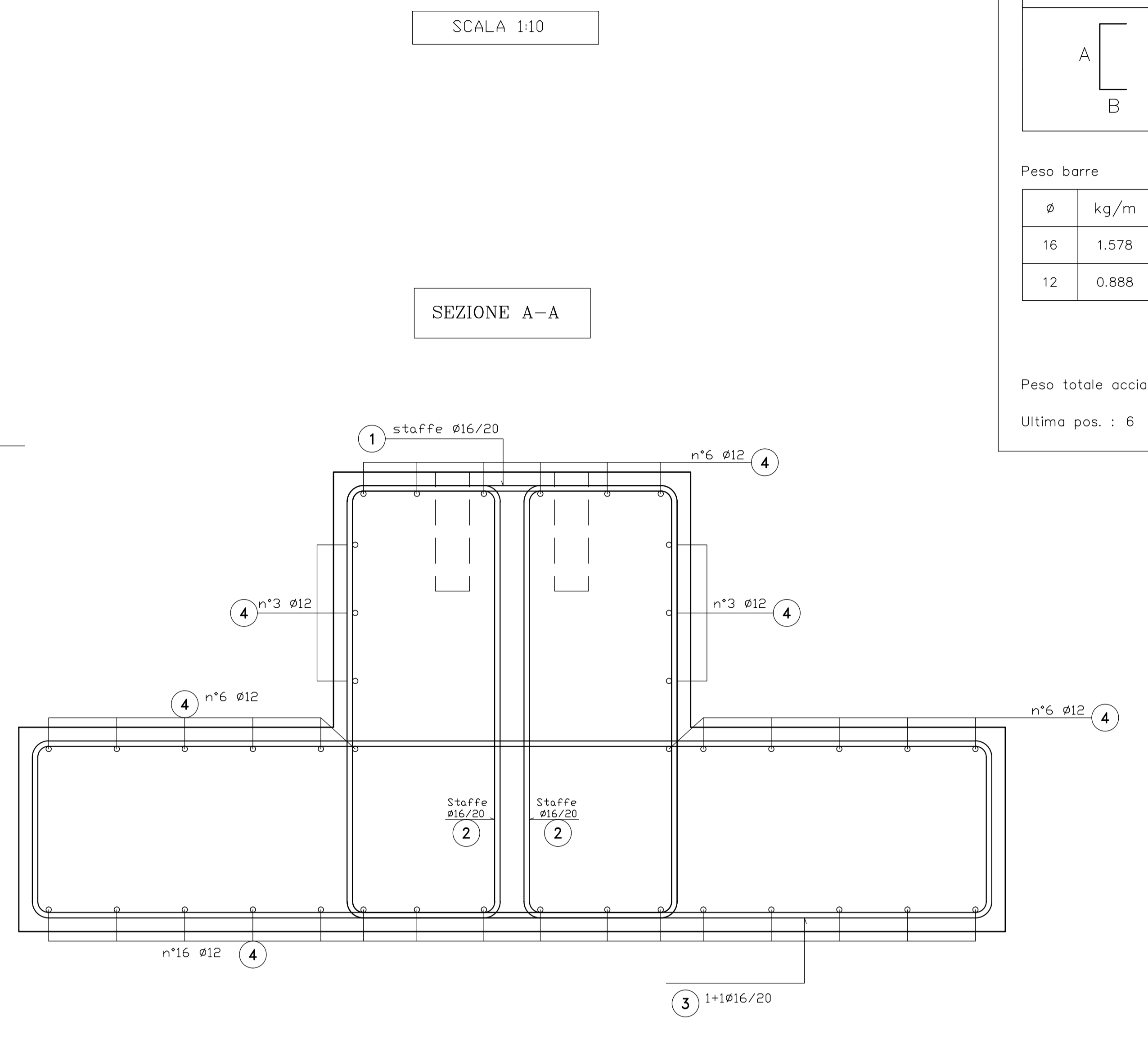
BARRIERE ANTIRUMORE  
CARPENTERIA PARTICOLARE TIRAFONDI



PIANTA



BARRIERE ANTIRUMORE  
ARMATURA TRAVE DI SCAVALCO



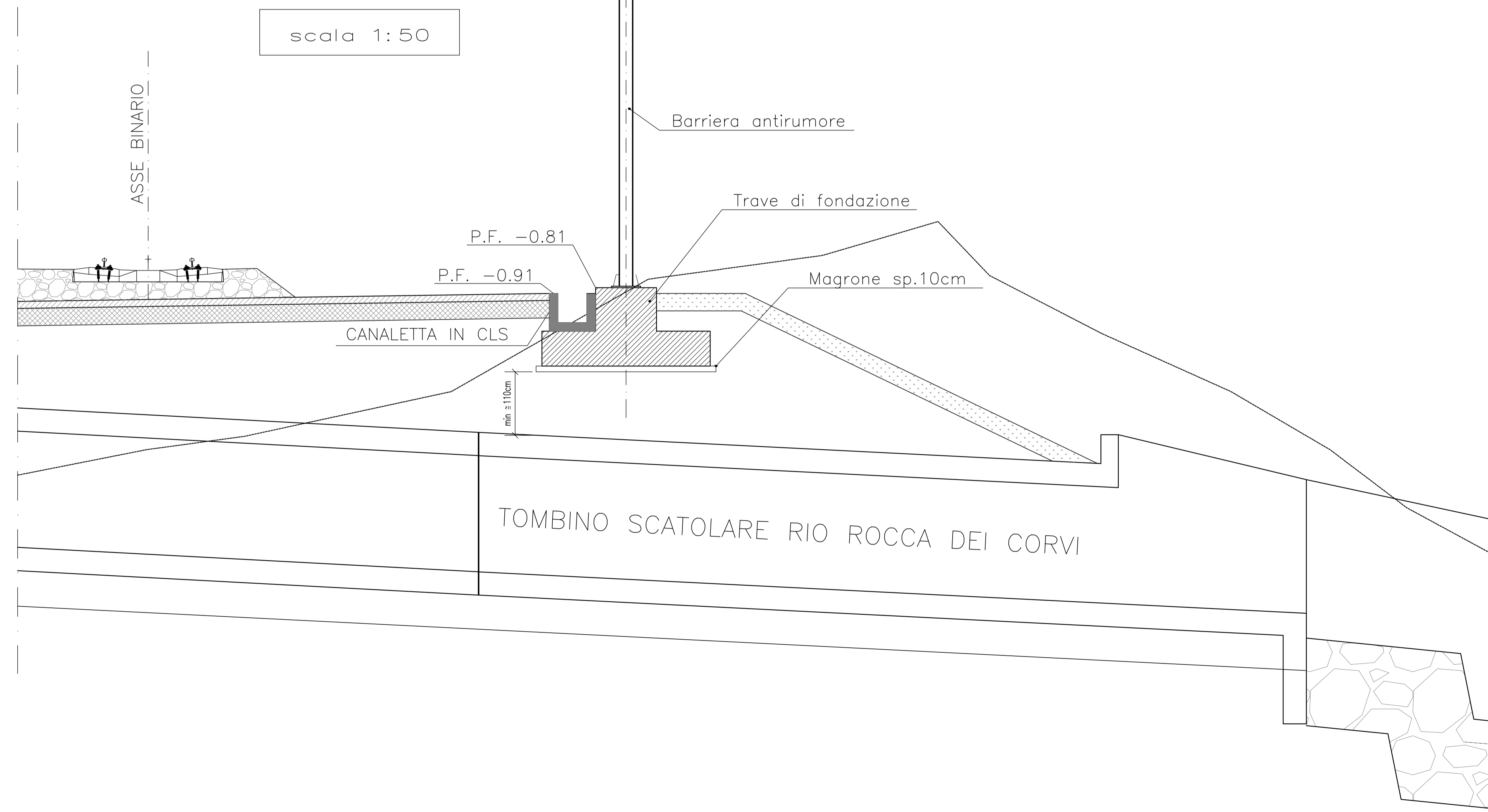
Sagoma	Pos.	φ	nb	A	B	C	L	Ltot	Note
	1	16	27	127	97	15	478	12906	
	2	16	16	127	45	15	374	5984	
	3	16	27+27	52	282		386	20844	
	4	12	40	540			540	21600	
	5	12	10	48	60		168	1680	
	6	12	6	123	60		243	1404	

Peso barre

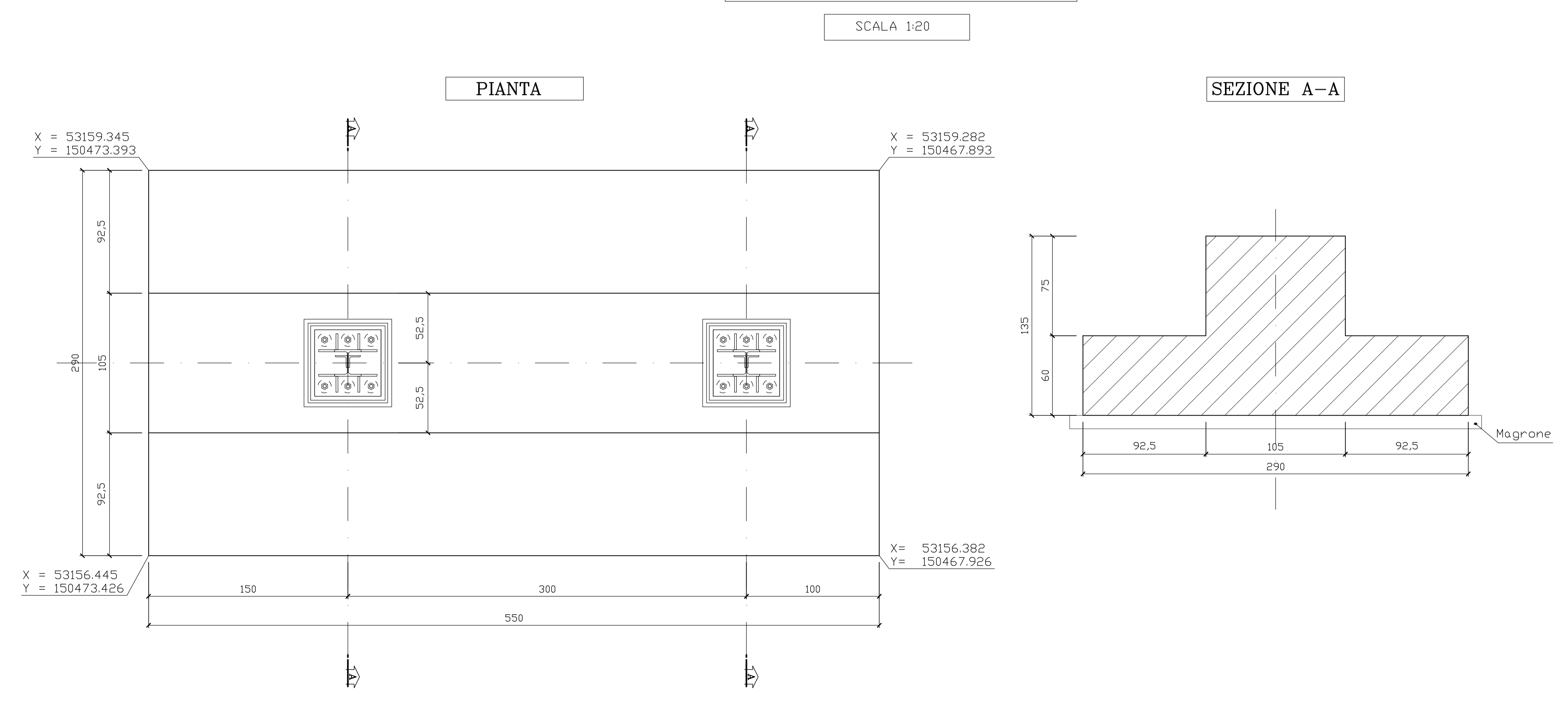
φ	kg/m	Ltot	kg
16	1,578	397,34	627,00
12	0,858	246,84	210,19
		Tot.	846,19

Peso totale acciaio: 846,19 kg  
Ultima pos. : 6

BARRIERE ANTIRUMORE  
SEZIONE IN ASSE TOMBINO



BARRIERE ANTIRUMORE  
CARPENTERIA TRAVE DI SCAVALCO



NOTE:  
Per la tabella materiali si fa riferimento all'elaborato IG51-00-E-CV-TT-OC0D-00-002.

COMMITTENTE:

ALTA Sorveglianza:

GENERAL CONTRACTOR:

INFRASTRUTTURE FERROVIARIE STRATEGICHE DEFINITE DALLA LEGGE OBIETTIVO N.443/01  
TRATTA A.V./A.C. TERZO VALICO DEI GIOVI  
PROGETTO ESECUTIVO

Barriere Antirumore Linea da pk. -0+333,00 a pk. 0+437,00  
Barriere Antirumore  
Fondazioni Barriere Antirumore  
Trave di scavalco tombino Rio Rocca dei Corvi - Carpenteria ed armatura

GENERAL CONTRACTOR Cociv Ing. E. Pagan	DIRETTORE LAVORI	SCALA: VARE
--	------------------	----------------

COMMESSA IG51	LOTTO 03	FASE E	ENTE CIV	TIPO DOC. BIZ	OPERASDISCIPLINA BA01	PROGR. 010	REV. 012
------------------	-------------	-----------	-------------	------------------	--------------------------	---------------	-------------

Rev.	Descrizione emissione	Redatto	Data	Verificato	Data	Progettista	Data	IL PROGETTISTA
A00	Prima emissione	COCIV	15/12/2015	COCIV	15/12/2015	A. M. ...	15/12/2015	
A01	Modifica lato costruttivo	COCIV	15/06/2016	COCIV	15/06/2016	A. M. ...	15/06/2016	

Nome File: 001-00-03-CV-TT-OC0D-00-002-001  
EUP: F8182000000000