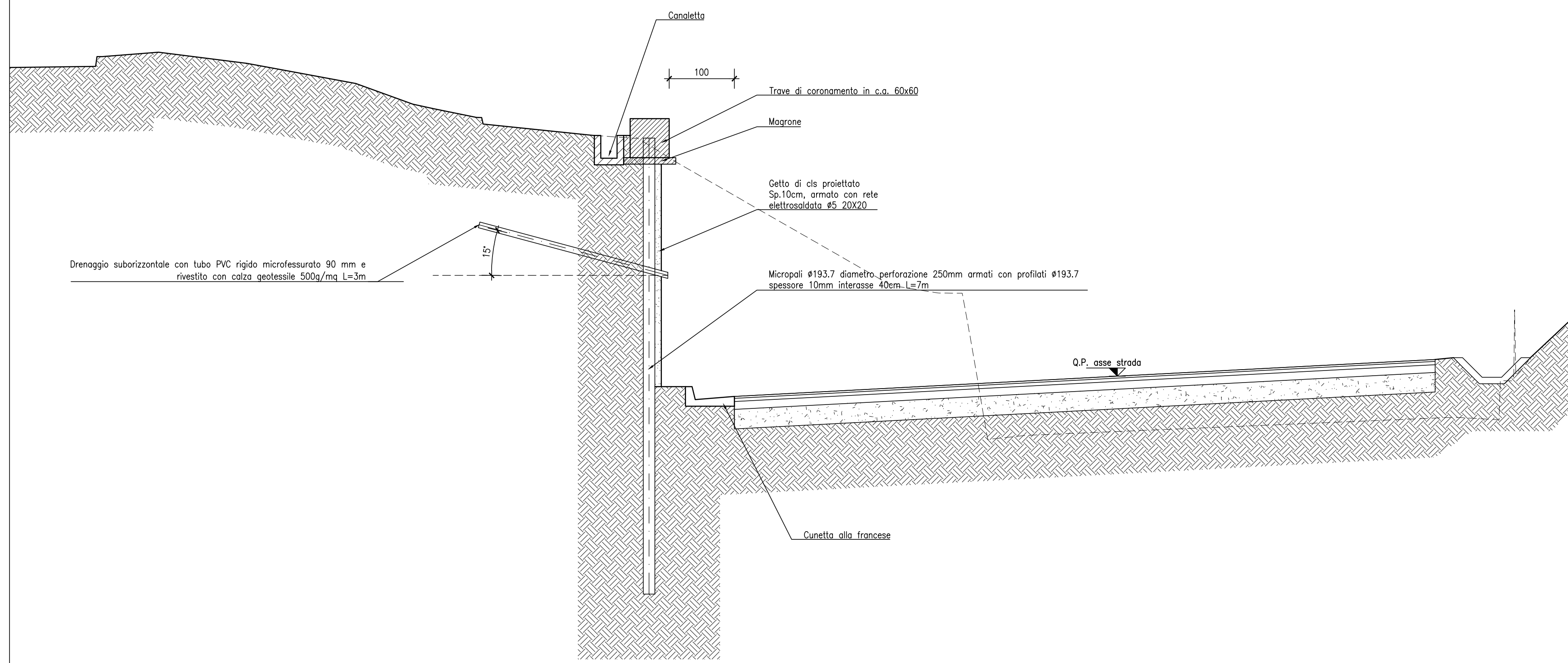
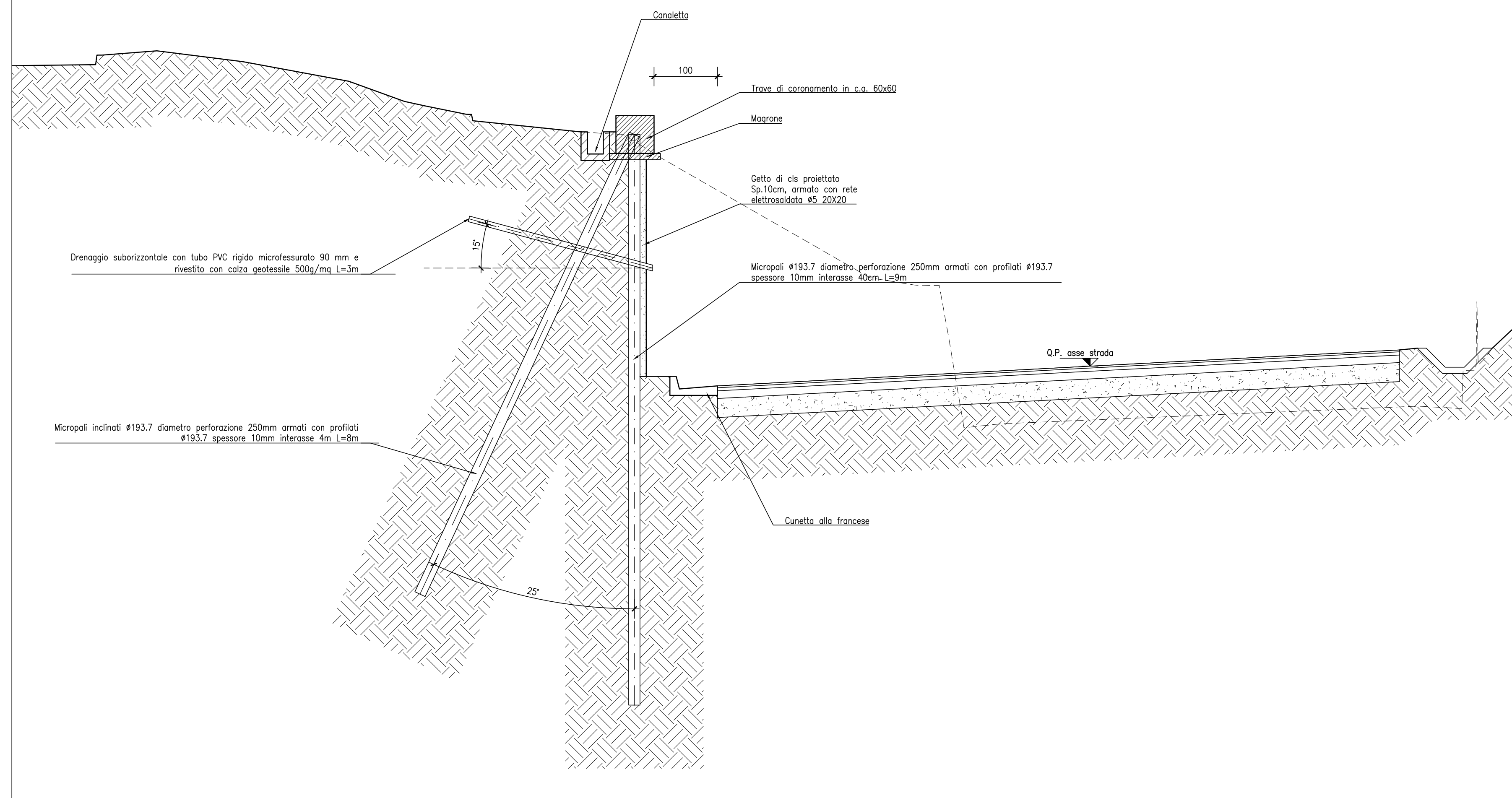


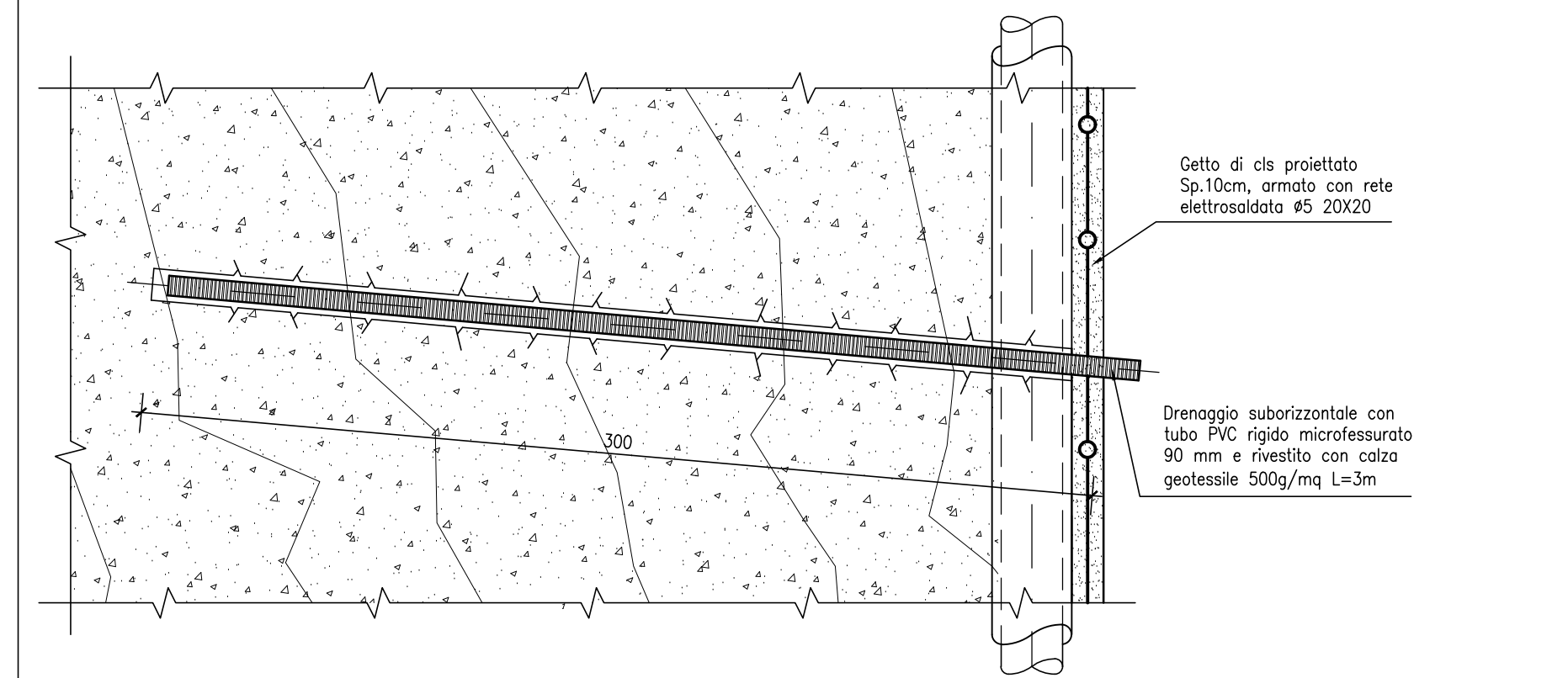
SEZIONE TIPO P1 scala 1:50



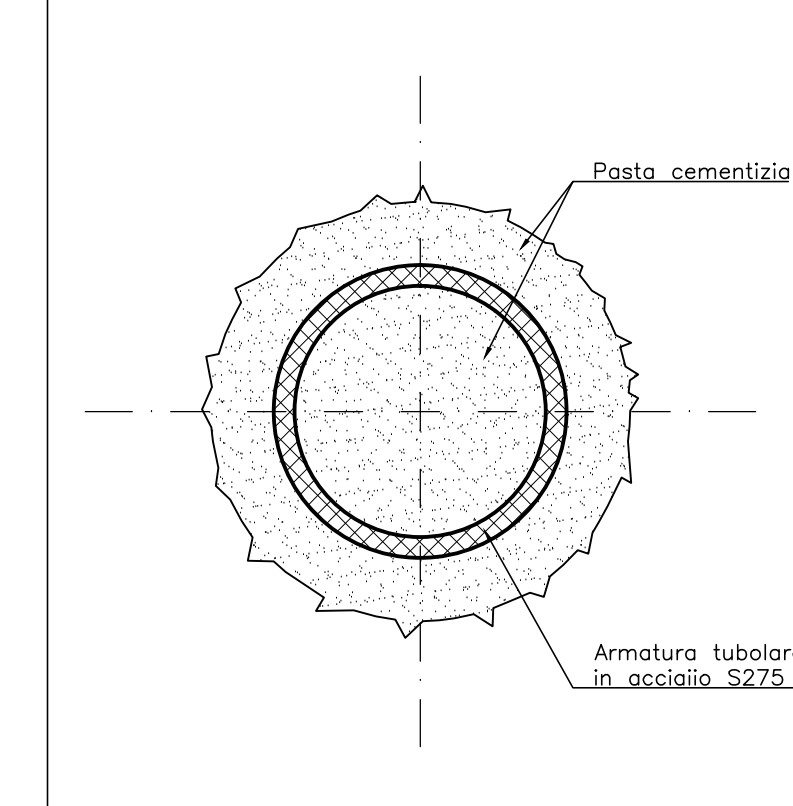
SEZIONE TIPO P2 scala 1:50



PARTICOLARE DRENAGGI CORTICALI scala 1:20



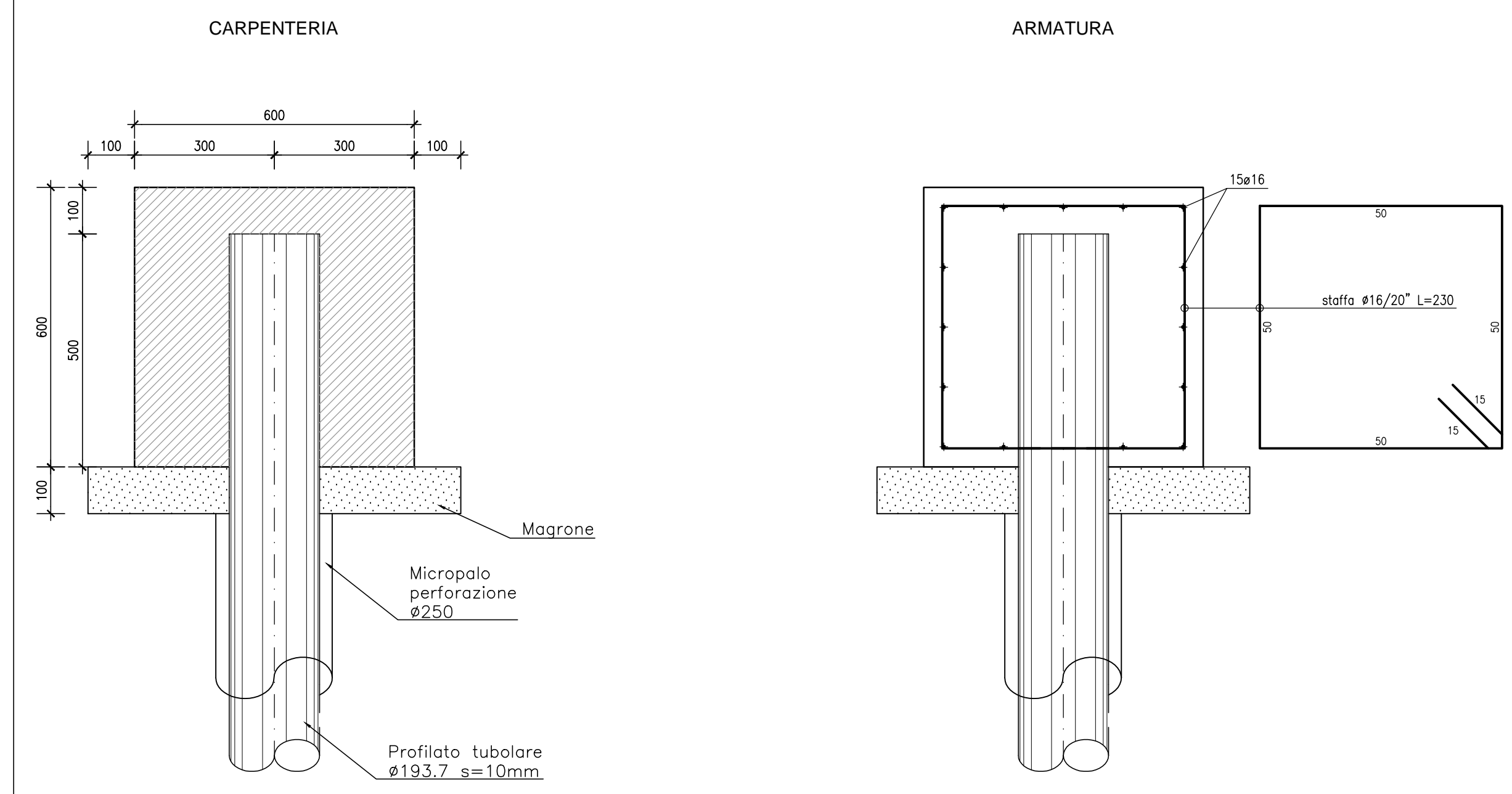
SEZIONE MICROPALO scala 1:5



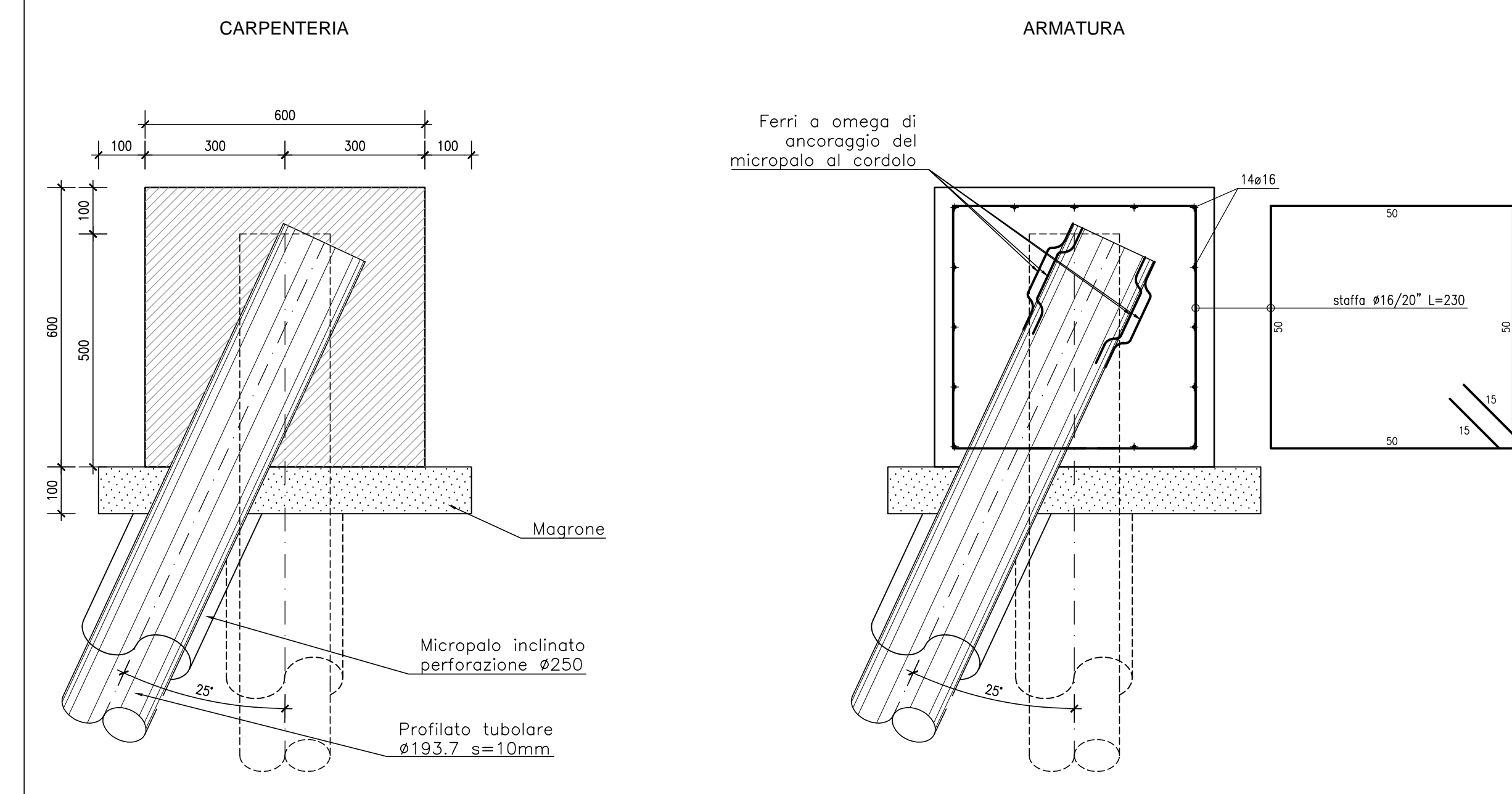
NOTA

Per la tabella materiali si fa riferimento all'elaborato IG51-00-E-CV-TT-OC00-00-001

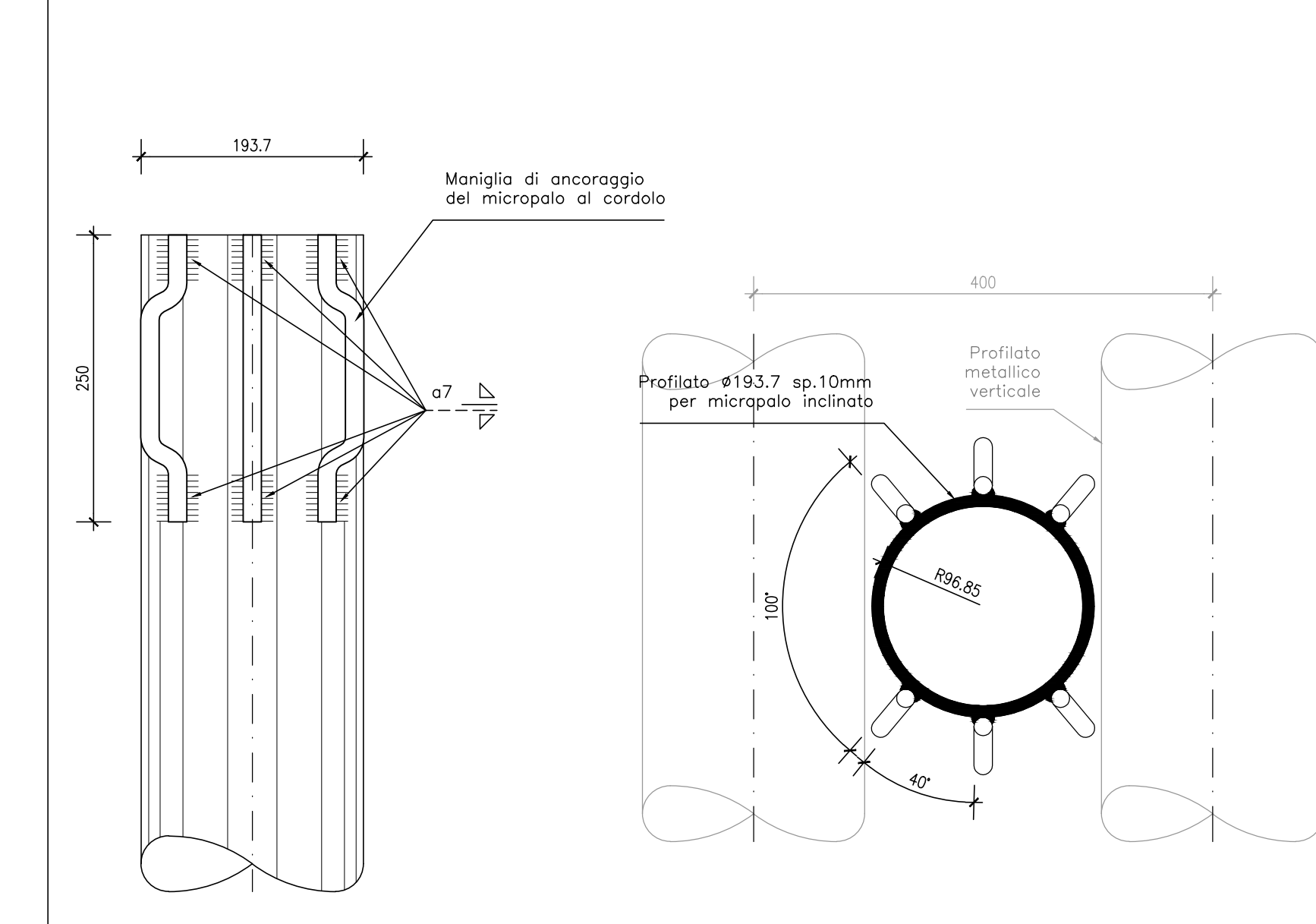
CORDOLO DI TESTA SEZIONE TIPO P1 scala 1:10



CORDOLO DI TESTA SEZIONE TIPO P2 scala 1:10



PARTICOLARE TESTA MICROPALO INCLINATO E ANCORAGGIO AL CORDOLO DI TESTA scala 1:5



INFRASTRUTTURE FERROVIARIE STRATEGICHE DEFINITE DALLA LEGGE OBIETTIVO N.443/01
TRATTA A.V.A.C. TERZO VALICO DEI GIOVI
PROGETTO ESECUTIVO

RAMPA OVEST CAVALCAVIA KM 37+407
DEVIAZIONE PROVVISORIA - PARATIA
Sezioni tipo, armatura e particolari

| | | | | |
|--|-----------------------|---------------------|-------------------|------------------------|
| GENERAL CONTRACTOR Cociv Ing. E. Pagani | | DIRETTORE LAVORI | | SCALA varie |
| COMMESSA IG51 | LOTTO 03 | FASE E | ENTE CV | TIRO DOC. AZ |
| OPERAZIONE IR1G05 | | PROG. 002 | REV. A | |
| PROGETTAZIONE | | | | |
| Rev. | Descrizione emissione | Redatto | Data | Verificato |
| A00 | Prima emissione | [Signature] | 16/06/2016 | [Signature] |
| | | | | |
| | | | | |
| | | | | |
| | | | | |
| Nome File: 001-03E-CV-AZ-IR1G-05-02-A00 | | CUP: F81H200000008 | | |