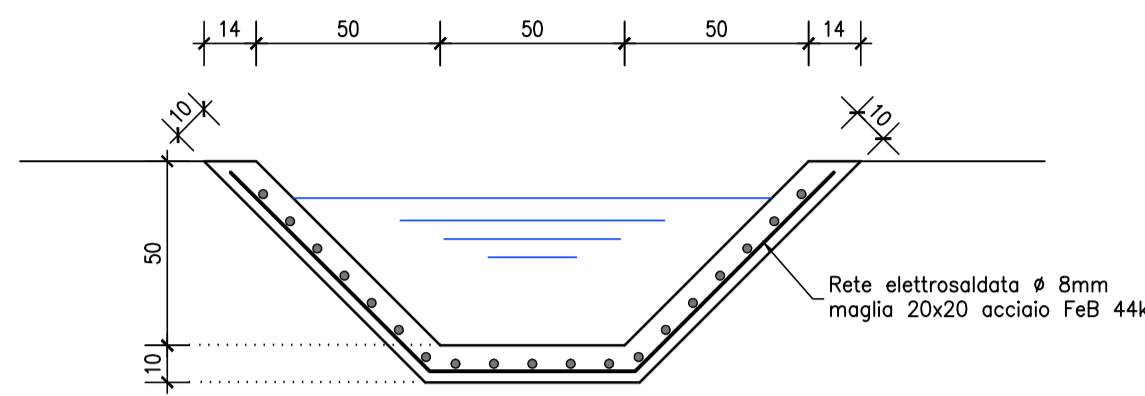


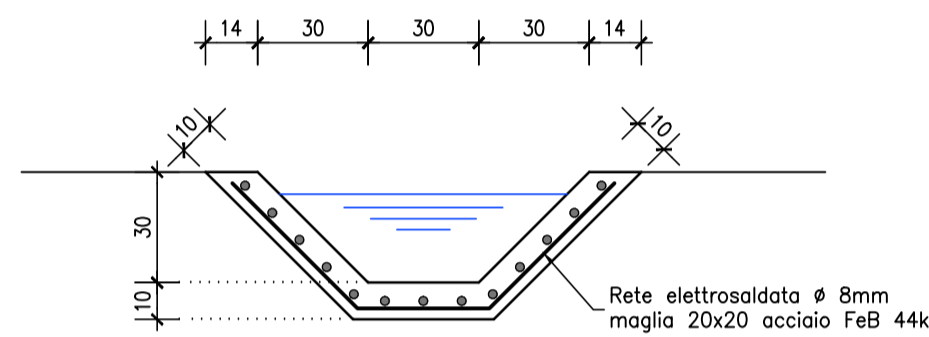
CANALETTA TRAPEZOIDALE
PREFABBRICATA
b=0,50 m - SPONDE 1:1 (H:V)

SEZIONE TRASVERSALE scala 1:20



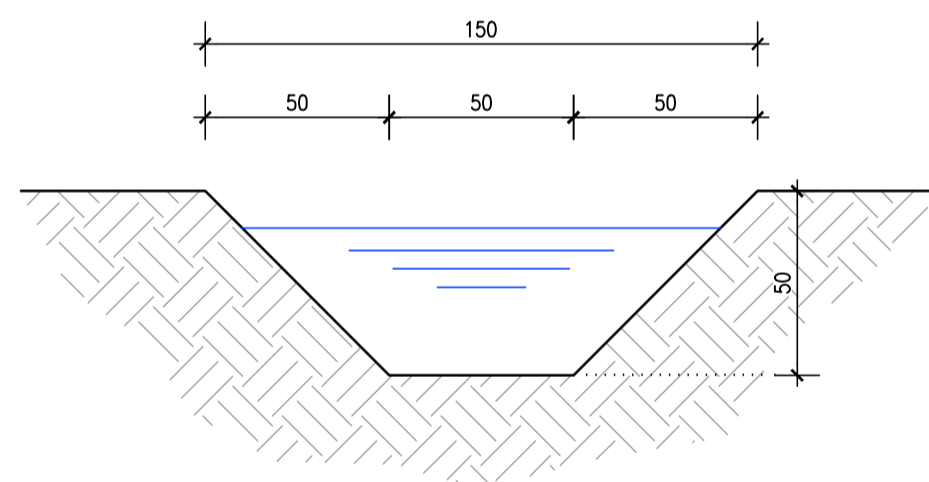
CANALETTA TRAPEZOIDALE
PREFABBRICATA
b=0,30 m - SPONDE 1:1 (H:V)

SEZIONE TRASVERSALE scala 1:20



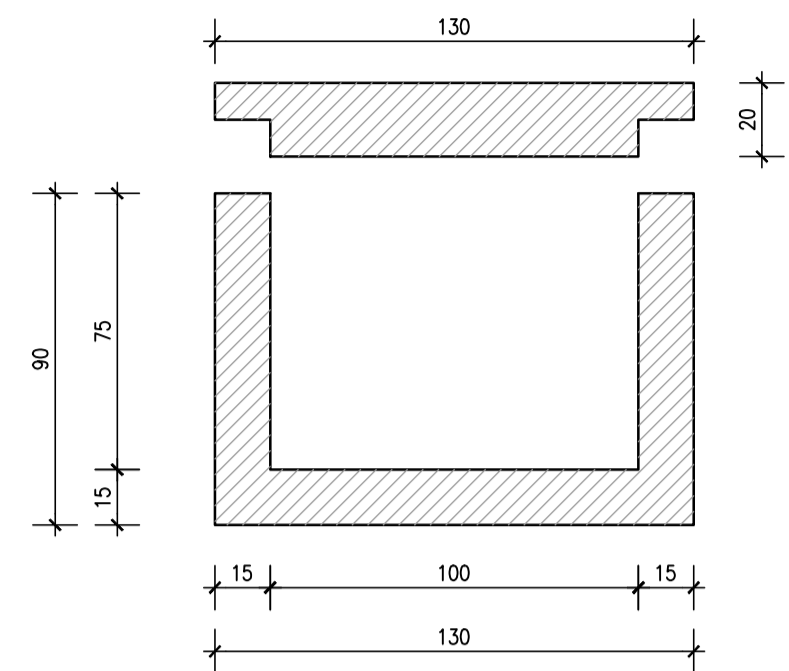
CANALE TRAPEZOIDALE IN TERRA
b=0,50 m - SPONDE 1:1 (H:V)

SEZIONE TRASVERSALE scala 1:20



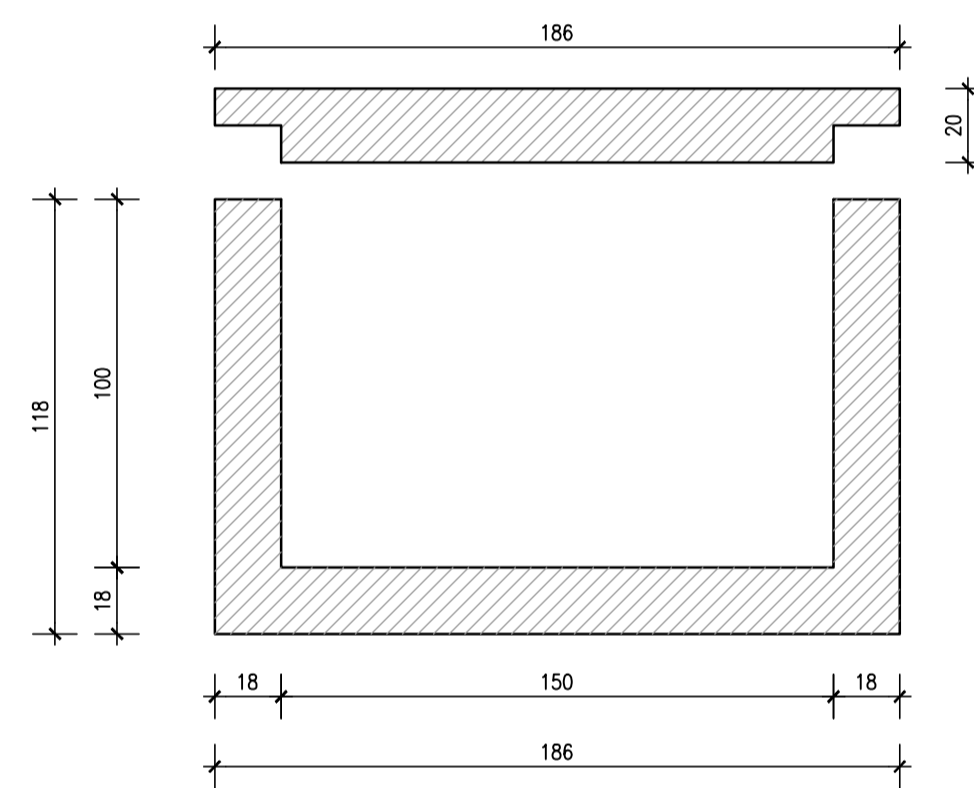
CANALETTA RETTANGOLARE
PREFABBRICATA
b=1,00 m h=0,75 m

SEZIONE TRASVERSALE scala 1:20



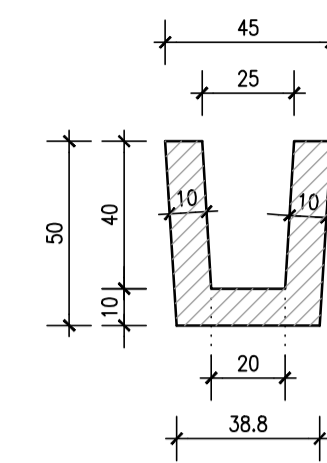
CANALETTA RETTANGOLARE
PREFABBRICATA
b=1,50 m h=1,00 m

SEZIONE TRASVERSALE scala 1:20



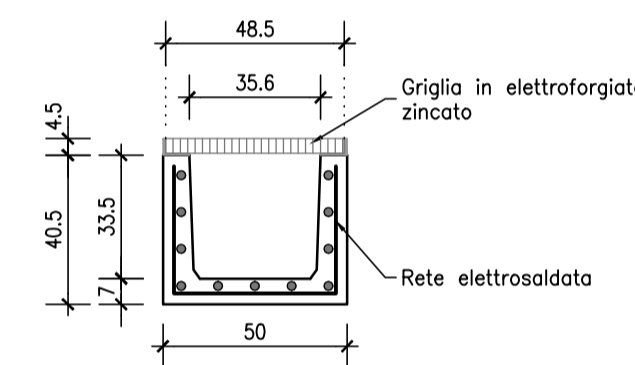
CANALETTA RETTANGOLARE
PREFABBRICATA
b=0,20 m h=0,40 m

SEZIONE TRASVERSALE scala 1:20

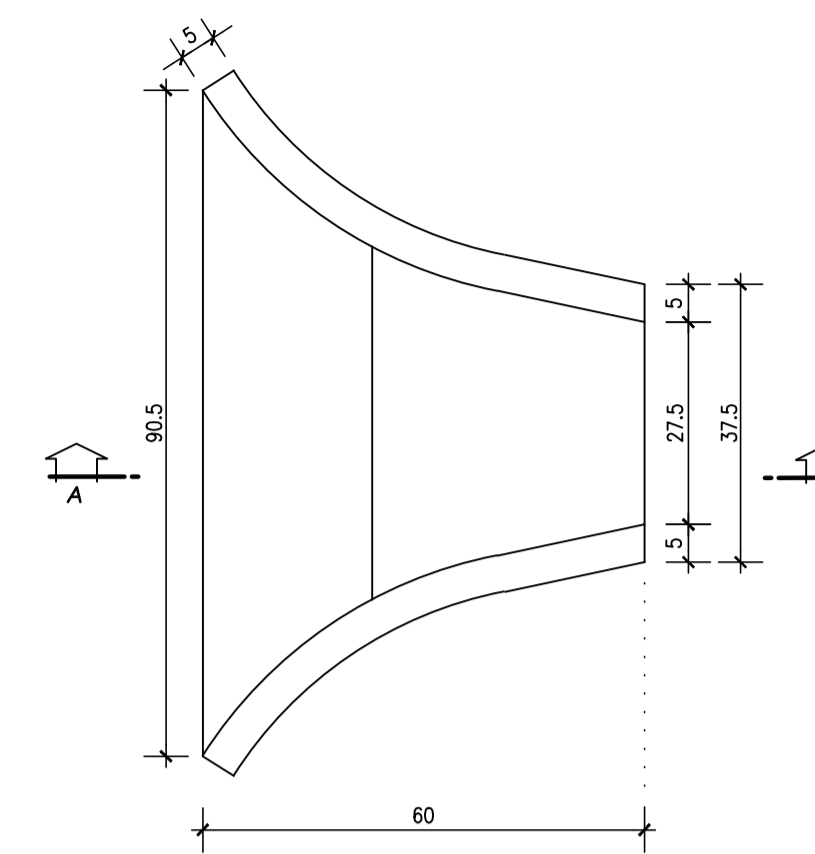


CANALETTA RETTANGOLARE
GRIGLIATA PREFABBRICATA
0,30 m x 0,30 m

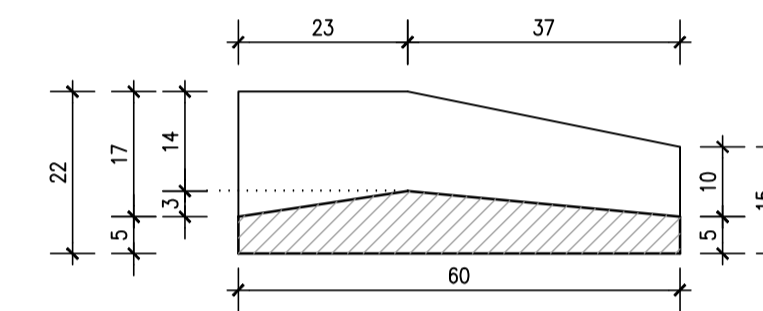
SEZIONE TRASVERSALE scala 1:20



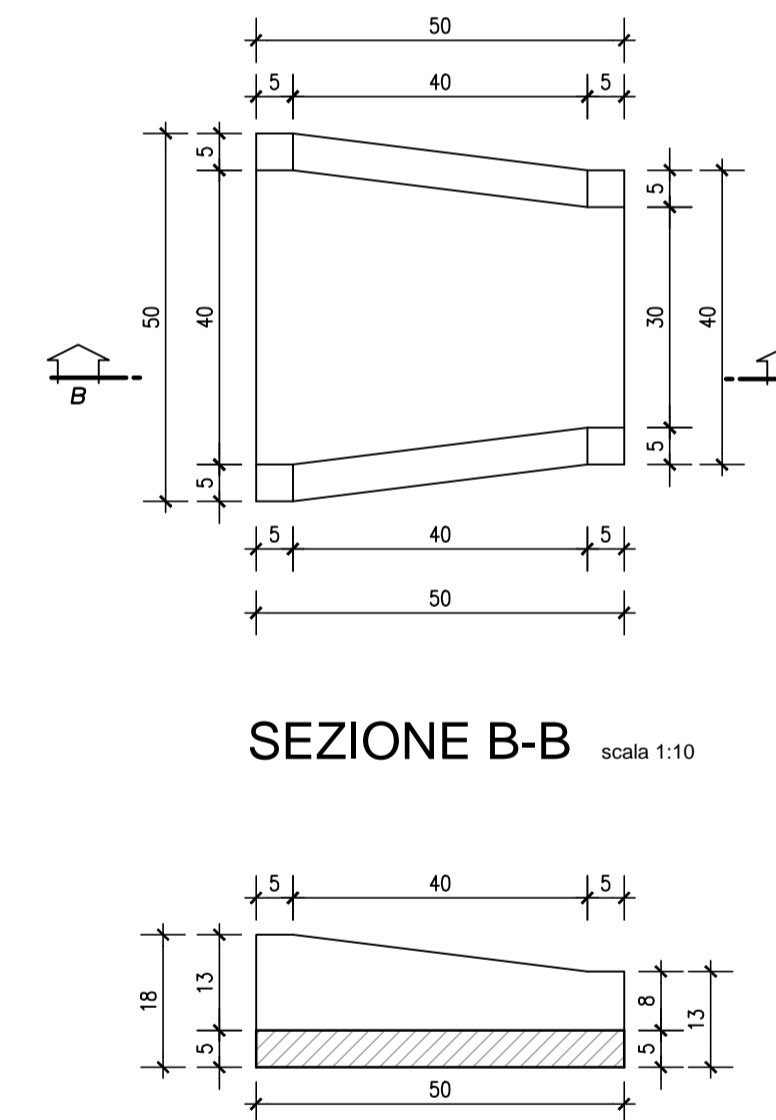
PARTICOLARI EMBRICI IN CLS
VIBROCOMPRESSO scala 1:10



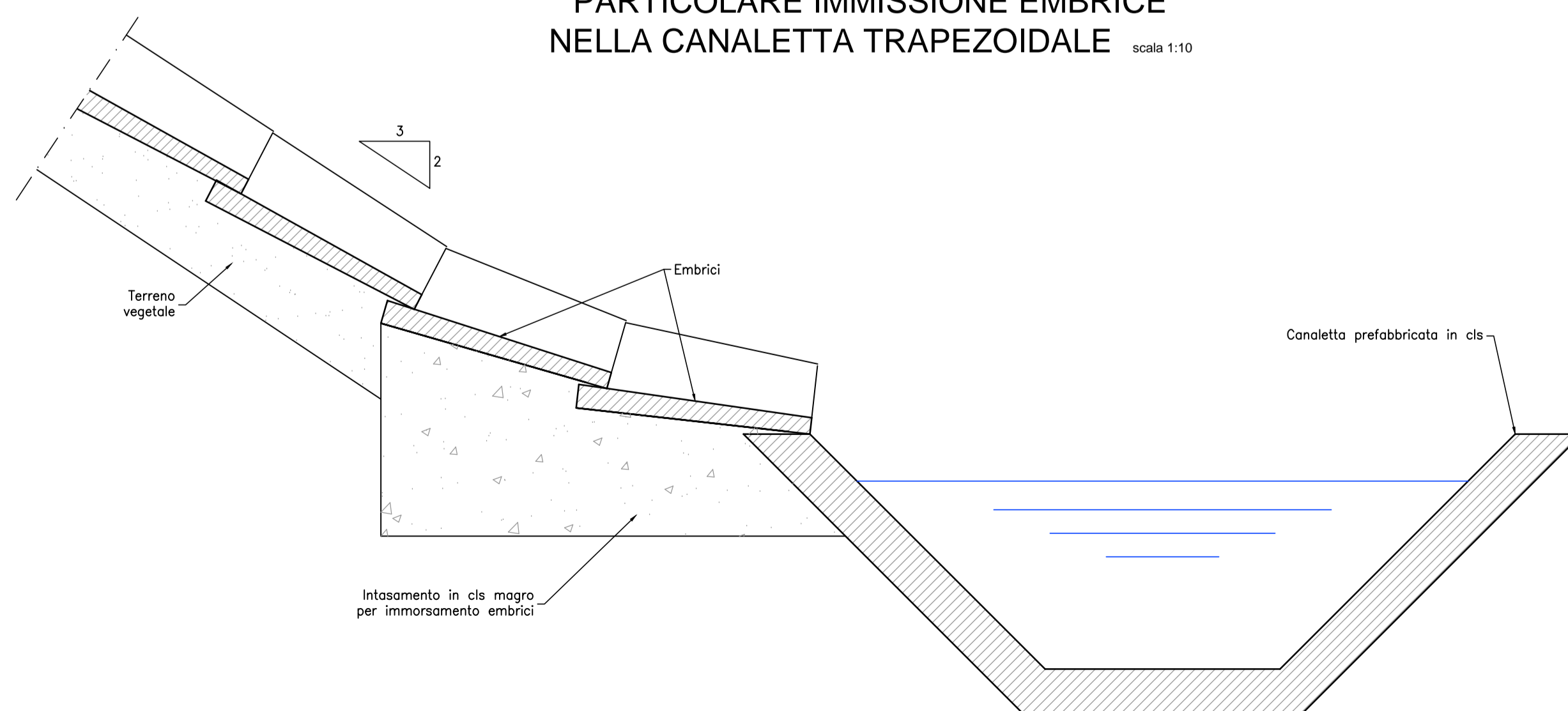
SEZIONE A-A scala 1:10



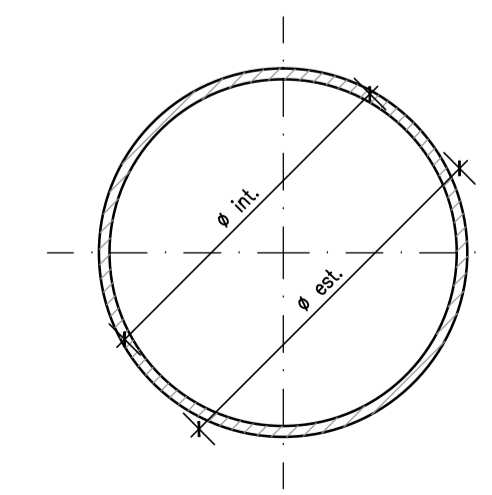
SEZIONE B-B scala 1:10



PARTICOLARE IMMISSIONE EMBRICE
NELLA CANALETTA TRAPEZOIDALE scala 1:10



PARTICOLARE SEZIONE TUBAZIONE
PVC Ø 500 scala 1:10



TUBI PVC SN8 SDR 34
Ø int. (mm) 470.80
Ø est. (mm) 500.00

COMMITTENTE:



ALTA Sorveglianza:



GENERAL CONTRACTOR:



INFRASTRUTTURE FERROVIARIE STRATEGICHE DEFINITE DALLA
LEGGE OBIETTIVO N.443/01

TRATTA A.V./A.C. TERZO VALICO DEI GIOVI
PROGETTO ESECUTIVO

Rampa Ovest cavalcavia Km 37+407
Particolari costruttivi - Idraulica

GENERAL CONTRACTOR Consorzio Cociv Ing. E. Pagani	DIRETTORE LAVORI	SCALA: VARIE
-------------------------------------------------------------------	------------------	-----------------

COMMESSA IG51	LOTTO 03	FASE E	ENTE CV	TIPO DOC. BZ	OPERA/DISCIPLINA IR1G03	PROGR. 001	REV. A
-------------------------	--------------------	------------------	-------------------	------------------------	-----------------------------------	----------------------	------------------

Rev.	Descrizione emissione	Redatto	Data	Verificato	Data	Progettista Integratore	Data	IL PROGETTISTA
A00	Prima emissione	D. Fanti	16/06/2016	S. Fuoco	16/06/2016	A. Mancarella	16/06/2016	