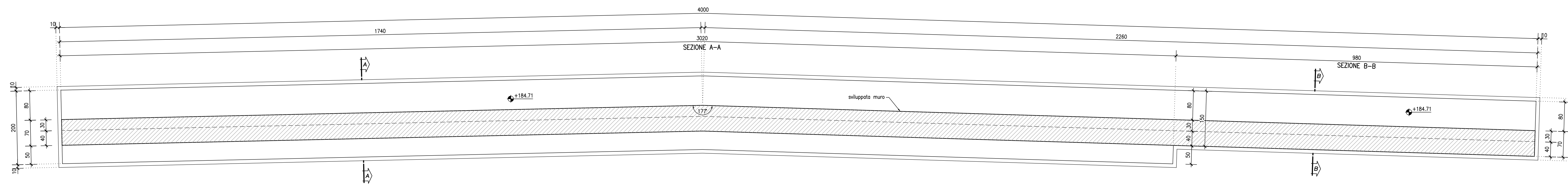
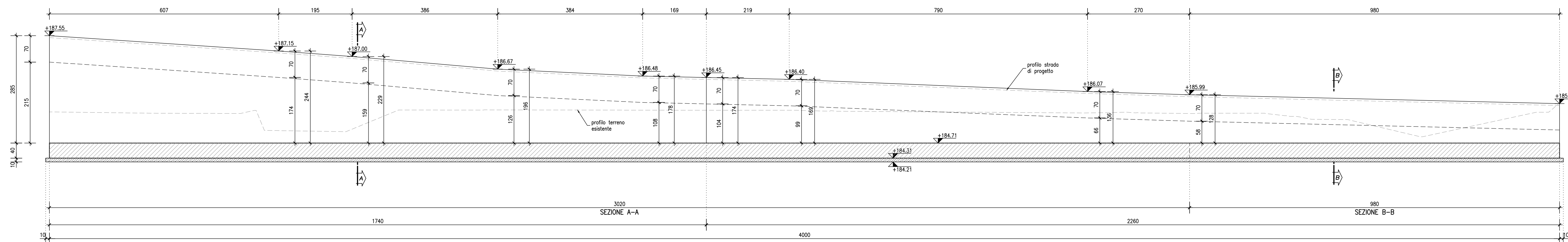


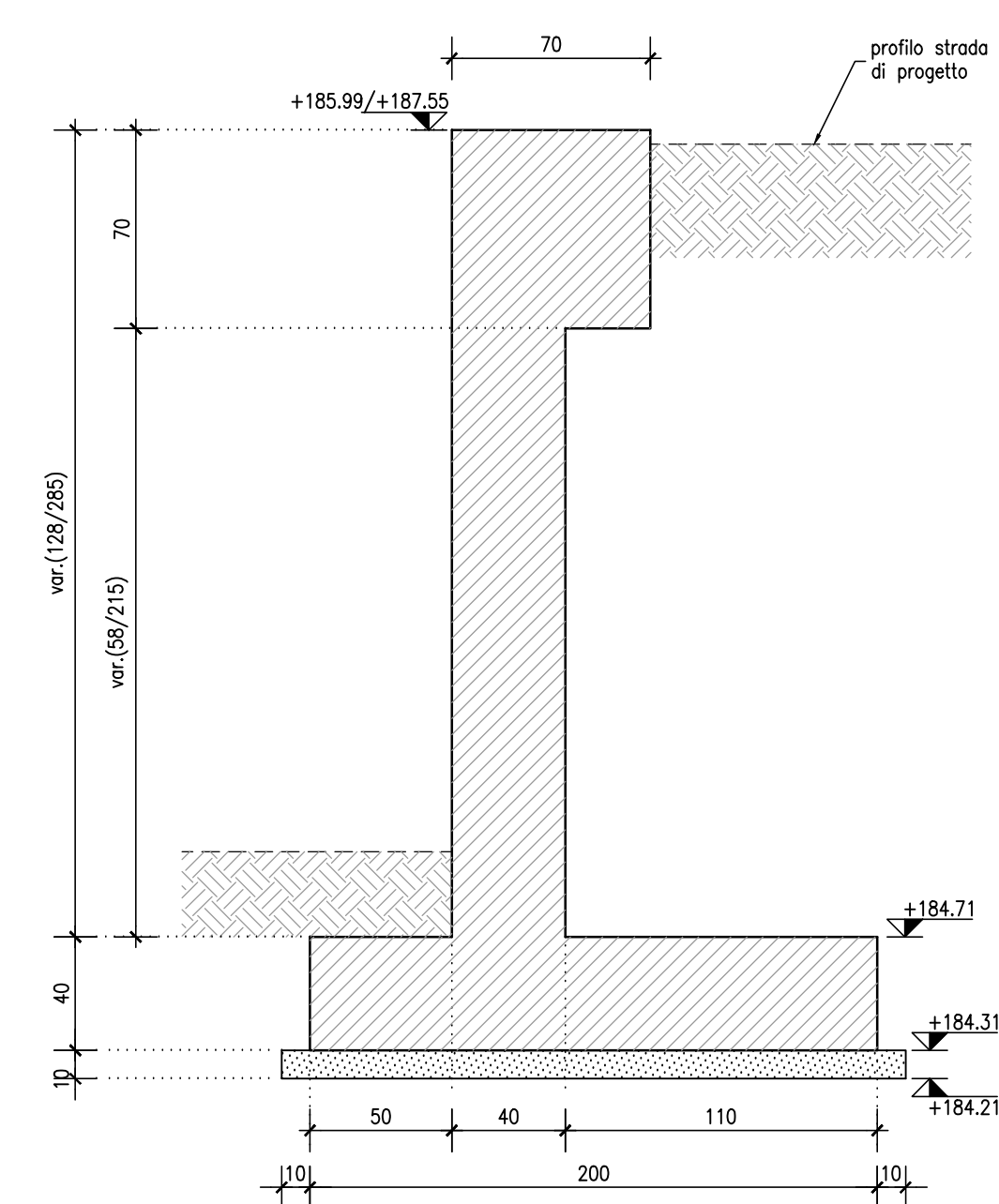
PIANTA MURO SOTTOSCARPA 1 scala 1:50



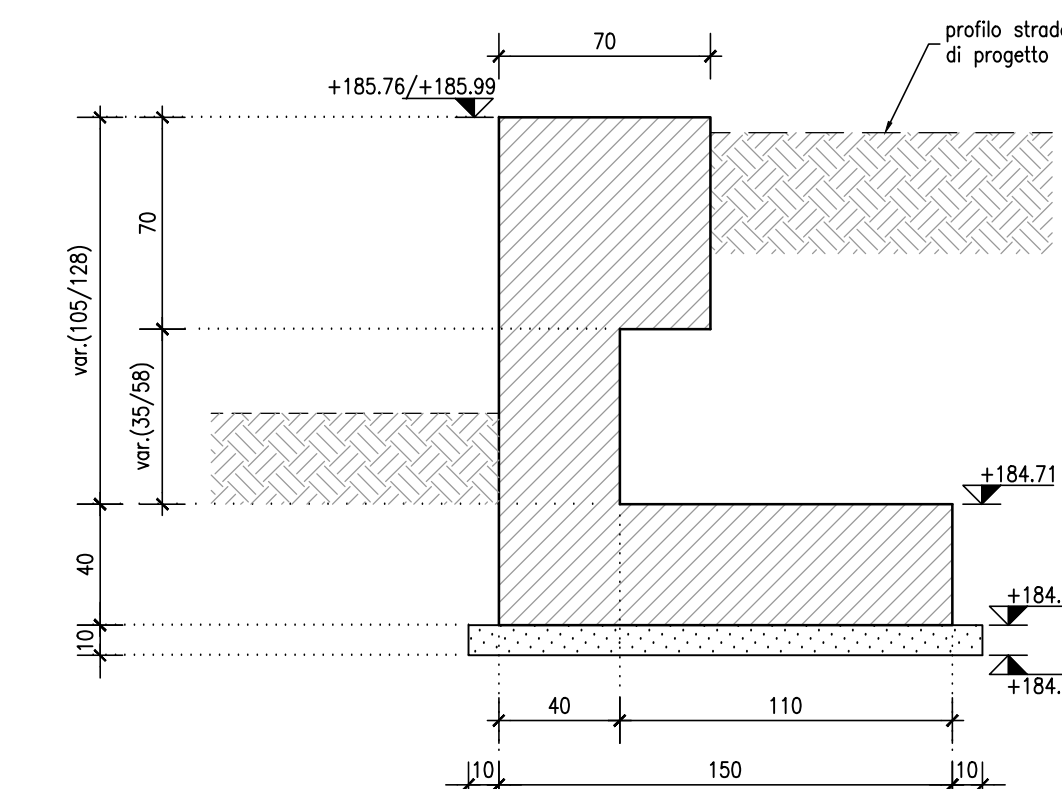
SVILUPPATA MURO SOTTOSCARPA 1 scala 1:50



SEZIONE A-A scala 1:25



SEZIONE B-B scala 1:25



NOTA

Per la tabella materiali si fa riferimento all'elaborato IG51-00-E-CV-TT-OC00-00-001

COMMITTENTE:



ALTA SORVEGLIANZA:



GENERAL CONTRACTOR:



INFRASTRUTTURE FERROVIARIE STRATEGICHE DEFINITE DALLA LEGGE OBIETTIVO N.443/01

TRATTA A.V./A.C. TERZO VALICO DEI GIOVI PROGETTO ESECUTIVO

Rampa Est cavalcavia Km 37+407

Muro di sottoscarpa 1

Pianta, prospetto, sezioni

| | | |
|---|------------------|---------------|
| GENERAL CONTRACTOR Consorzio Cociv Ing. E. Pagani | DIRETTORE LAVORI | SCALA 1:50 |
|---|------------------|---------------|

| | | | | | | | |
|----------|-------|------|------|-----------|-------------------|--------|------|
| COMMESSA | LOTTO | FASE | ENTE | TIPO DOC. | OPERATIVISCIPLINA | PROGR. | REV. |
| IG51 | 03 | E | CV | AZ | IR1H05 | 001 | A |

| Rev. | Descrizione emissione | Redatto | Data | Verificato | Data | Progettista | Data | IL PROGETTISTA |
|------|-----------------------|----------|------------|------------|------------|--------------|------------|----------------|
| A00 | Prima emissione | D. Fanti | 16/06/2016 | S. Fucini | 16/06/2016 | A. Mangretta | 16/06/2016 | |

Nome File: 101-100-CV-AZ-IR1H-00-001-000
CUP: F81H02000000000