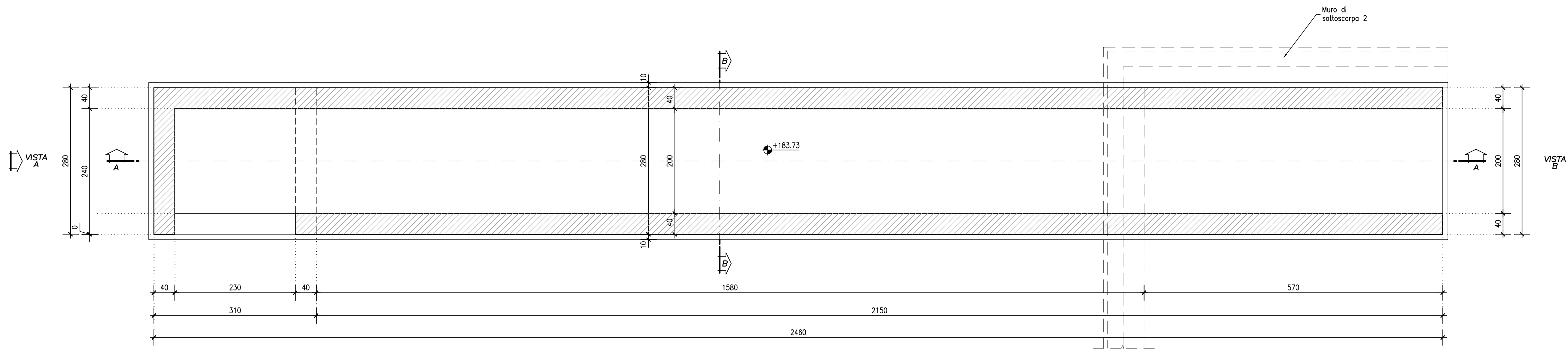
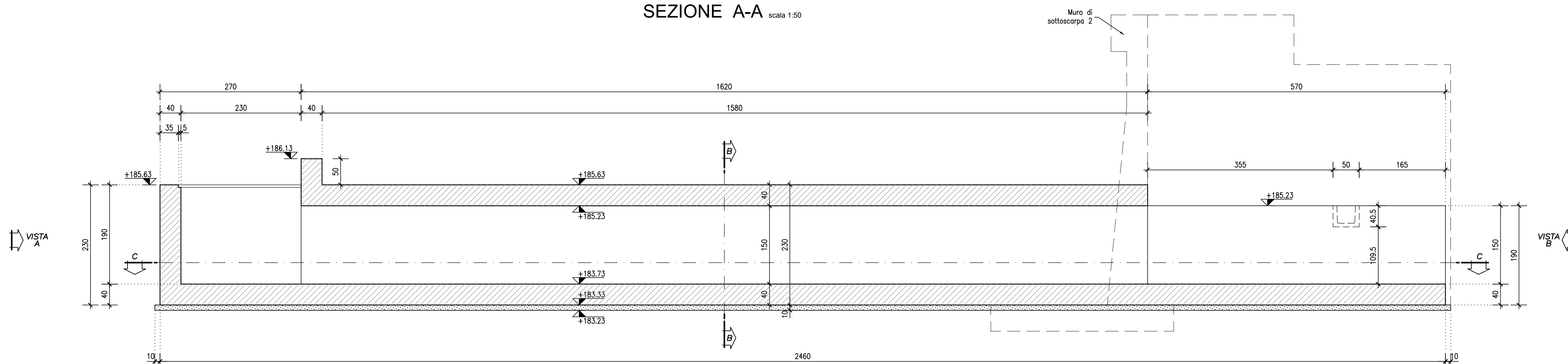


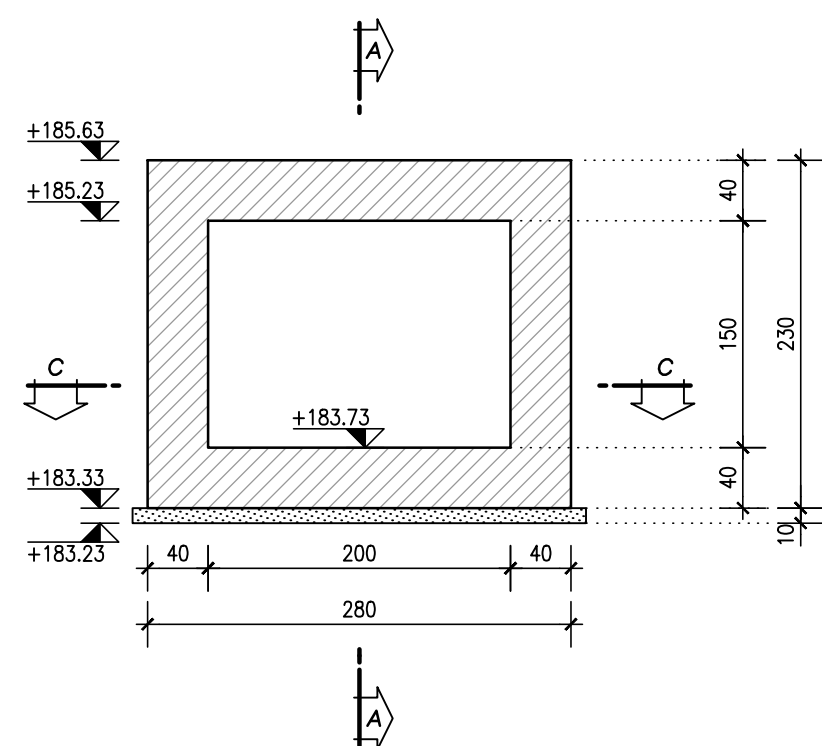
SEZIONE C-C scala 1:50



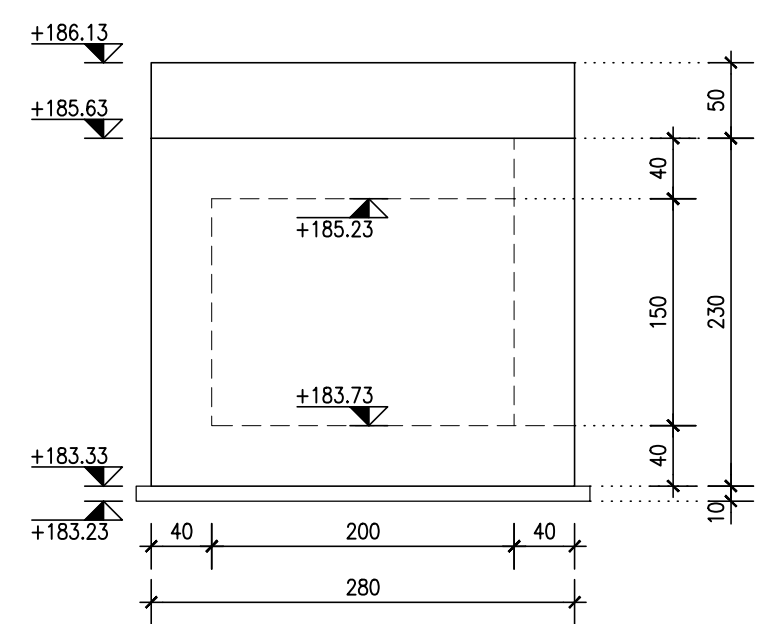
SEZIONE A-A scala 1:50



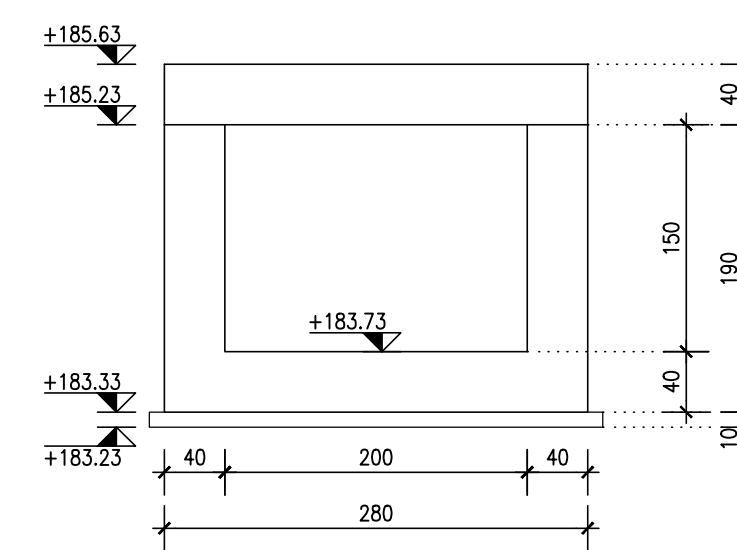
SEZIONE B-B scala 1:50



PROSPETTO A scala 1:50



PROSPETTO B scala 1:50



NOTA

Per la tabella materiali si fa riferimento all'elaborato  
IG51-00-E-CV-TT-OC00-00-001

COMMITTENTE:



ALTA Sorveglianza:



GENERAL CONTRACTOR:



INFRASTRUTTURE FERROVIARIE STRATEGICHE DEFINITE DALLA  
LEGGE OBIETTIVO N.443/01

TRATTA A.V./A.C. TERZO VALICO DEI GIOVI  
PROGETTO ESECUTIVO

Rampa Est cavalcavia Km 37+407  
Tombino idraulico 2,00x1,50  
Carpenteria

GENERAL CONTRACTOR Consorzio <b>Cociv</b> Ing. E. Pignati		DIRETTORE LAVORI		SCALA: 1:50
--	--	------------------	--	----------------

COMMESSA <b>IG51</b>	LOTTO <b>03</b>	FASE <b>E</b>	ENTE <b>CV</b>	TIPO DOC. <b>BB</b>	OPERA/DISCIPLINA <b>IR1H0X</b>	PROGR. <b>001</b>	REV. <b>A</b>
-------------------------	--------------------	------------------	-------------------	------------------------	-----------------------------------	----------------------	------------------

Rev.	Descrizione emissione	Redatto	Data	Verificato	Data	Progettista Integratore	Data	IL PROGETTISTA
A00	Prima emissione	D. Fanti	16/06/2016	S. Fuoco	16/06/2016	A. Mancarella	16/06/2016	 Cociv Dott. Ing. A. Mancarella Ordine Ingegneri Prov. TO n. 6271 R

n. Elab.

Nome File: IG51-03-E-CV-BB-IR1H0X-001-A00  
CUP: F81H9200000008