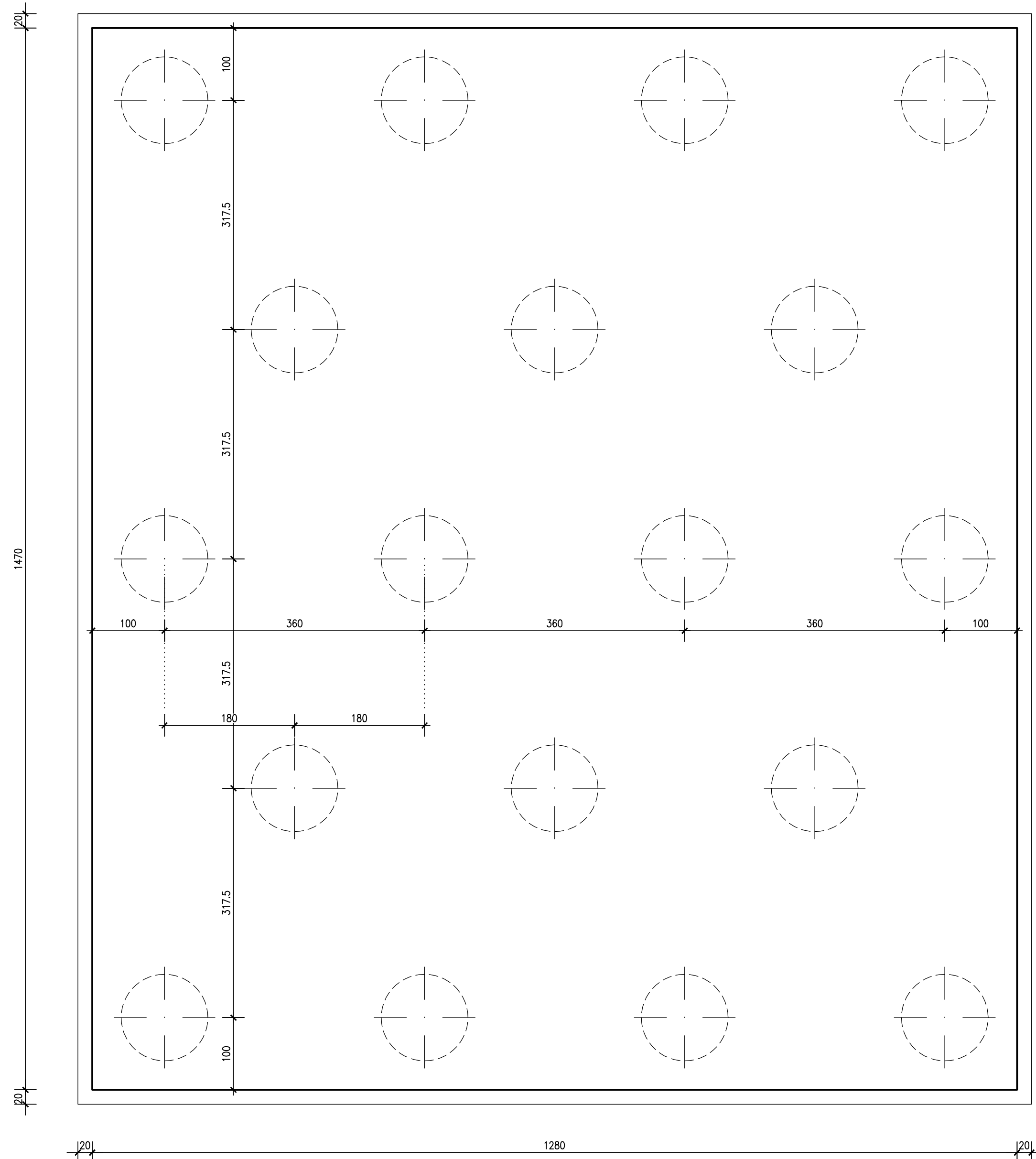
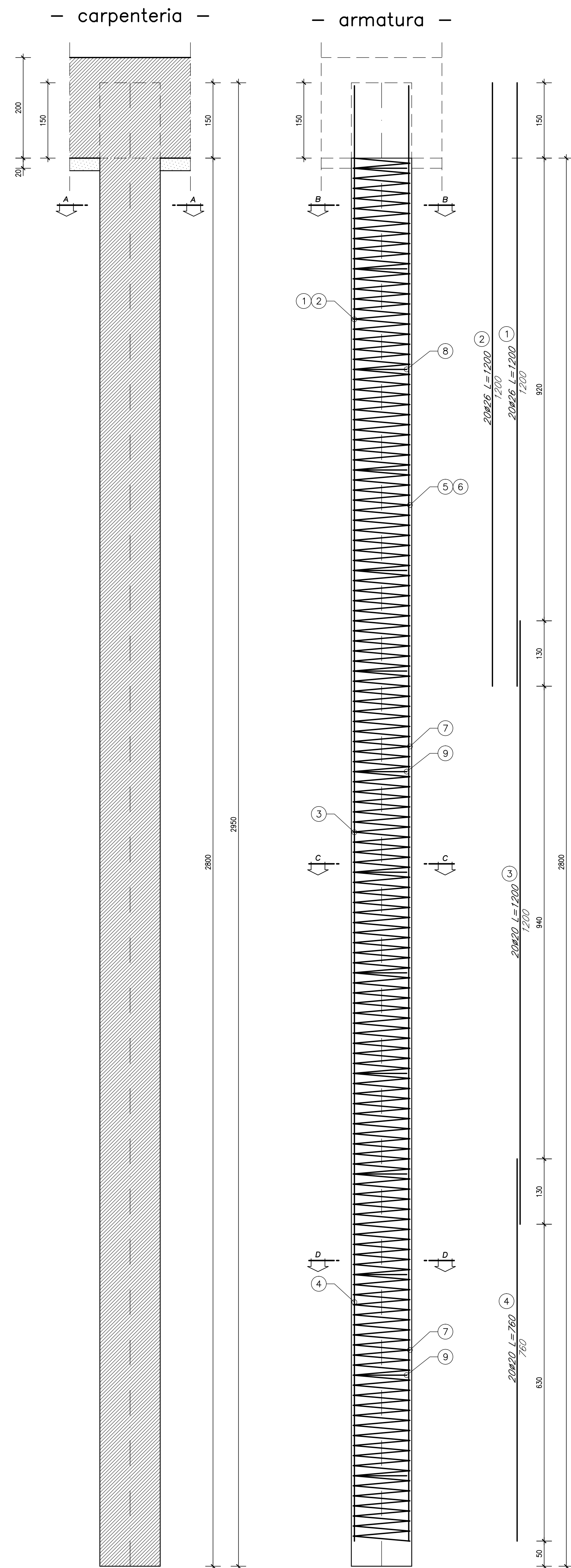


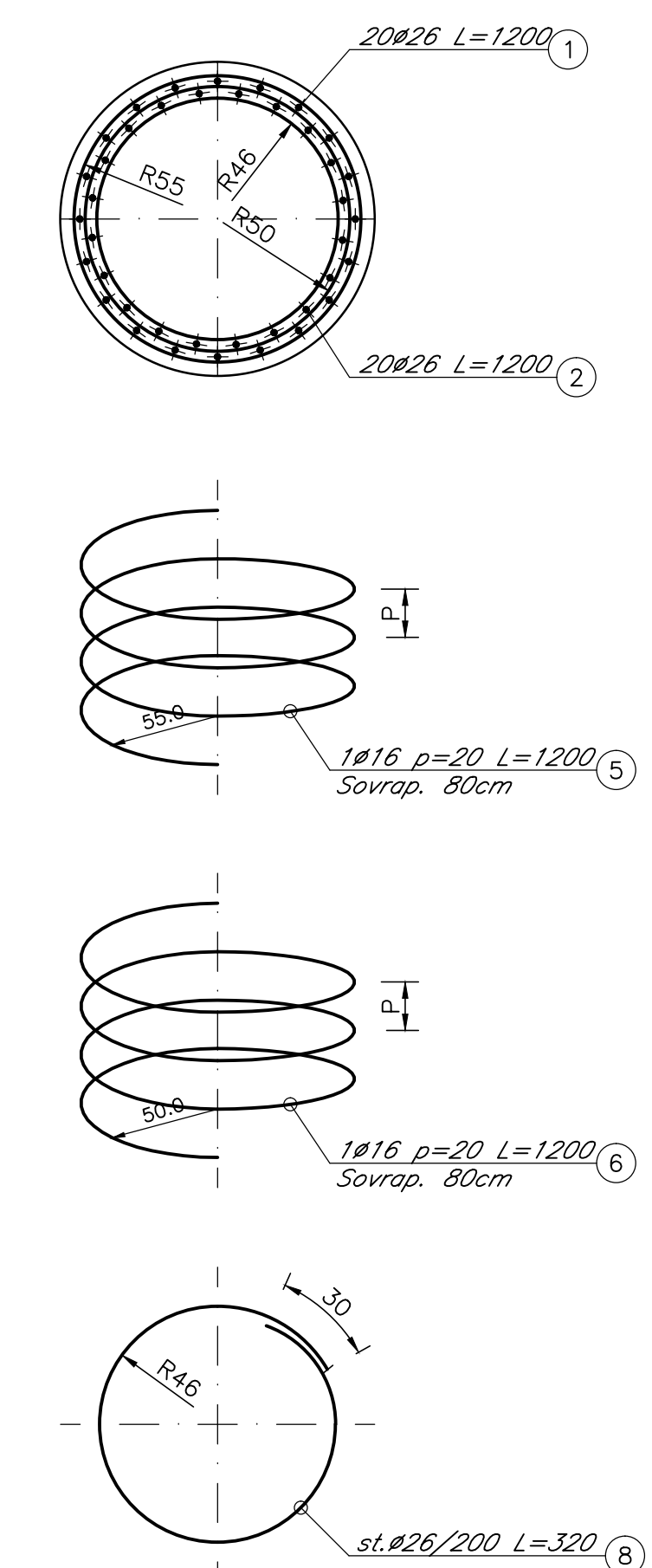
PIANTA FONDAZIONE scala 1:50



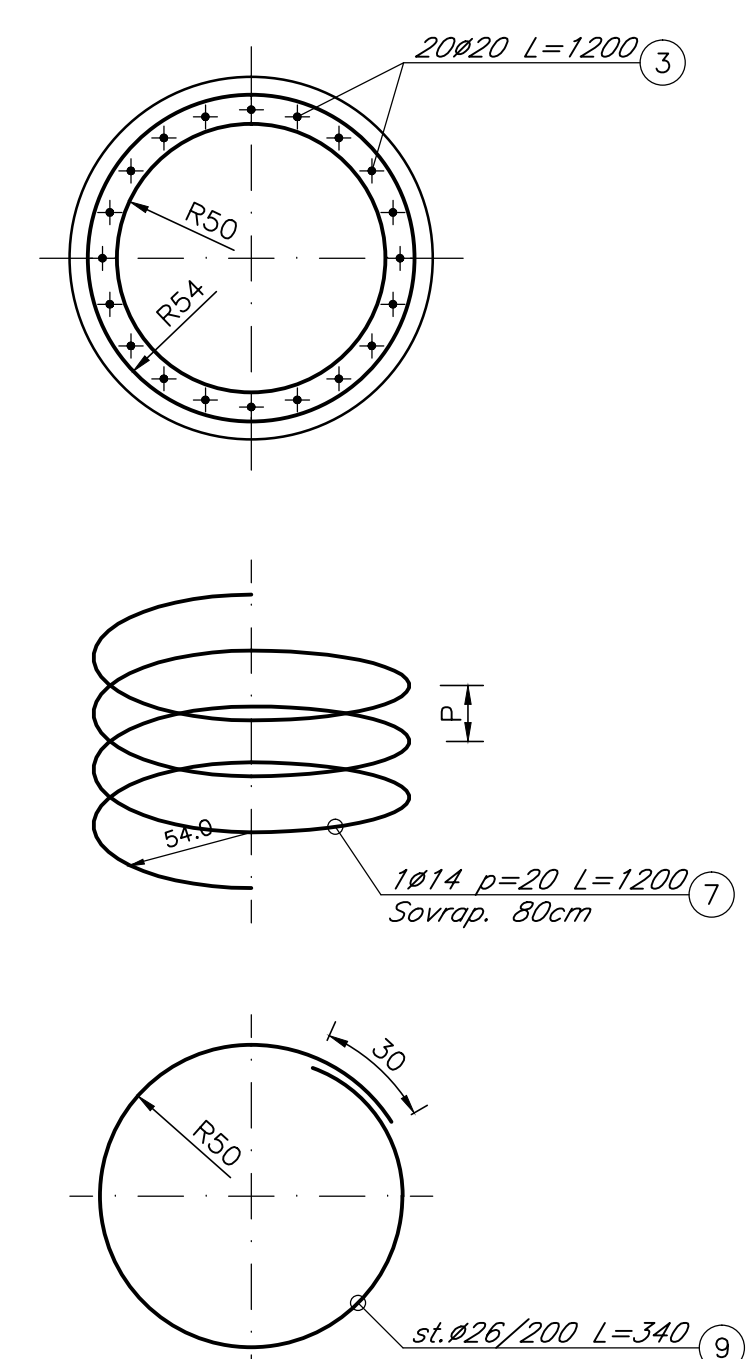
PALO Ø120 L=28.00m scala 1:25



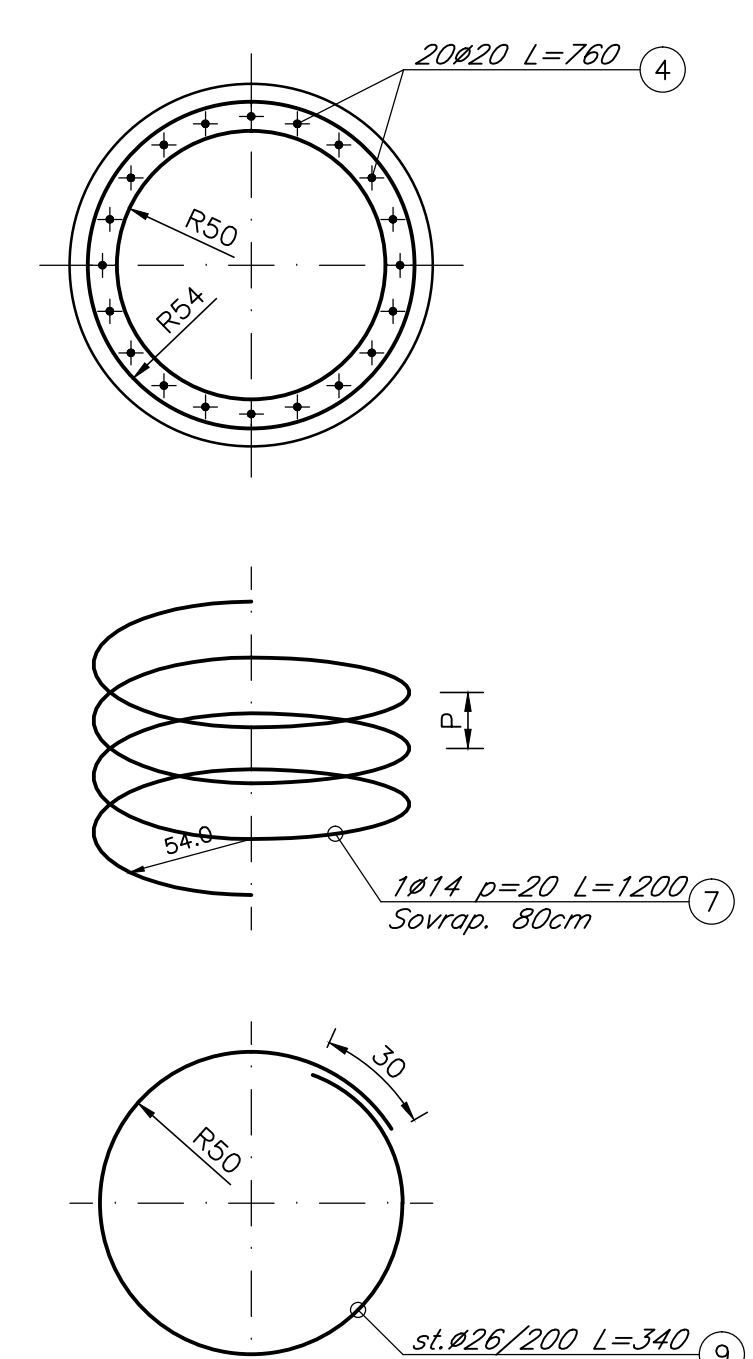
SEZIONE B-B scala 1:25



SEZIONE C-C scala 1:25



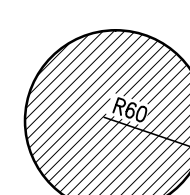
SEZIONE D-D scala 1:25



PALO Ø 120 cm, L= 2800 cm							
Pos.	Ø (mm)	POSSO (cm)	N.	FORMA	L (cm)	Peso (kg/m)	Peso tot. (kg)
1	26	-	20	1200	1200	4,168	1000,32
2	26	-	20	1200	1200	4,168	1000,32
3	20	-	20	1200	1200	2,466	591,84
4	20	-	20	760	760	2,466	374,83
5	16	spirale p=20	17	Ri=55.0	1200	1,578	321,91
6	16	spirale p=20	15	Ri=50.0	1200	1,578	284,04
7	14	spirale p=20	26	Ri=54.0	1200	1,208	376,90
8	26	200	6	Ri=46.0	320	4,168	80,03
9	26	200	8	Ri=50.0	340	4,168	113,37
PESO TOTALE:						4143,56	kg
INCIDENZA kg/mc						130,85	

NOTA: le spirali e le staffe andranno saldate ai ferri longitudinali

SEZIONE A-A scala 1:50



NOTA

Per la tabella materiali si fa riferimento all'elaborato IG51-00-E-CV-TT-OC00-00-001

COMMITTENTE:

ALTA SORVEGLIANZA:

GENERAL CONTRACTOR:

INFRASTRUTTURE FERROVIARIE STRATEGICHE DEFINITE DALLA LEGGE OBIETTIVO N.443/01

TRATTA A.V./A.C. TERZO VALICO DEI GIOVI

PROGETTO ESECUTIVO

Cavalferrovia SP 153 Linea III Valico-alla Pk 37+407

Armatura pali di fondazione spalle

GENERAL CONTRACTOR Comenzo <b>Cociv</b> Ing. E. Pagani	DIRETTORE LAVORI	SCALA 1:50
---	------------------	---------------

COMMESSA	LOTTO	FASE	ENTE	TIPO DOC.	OPERA/DISCIPLINA	PROGR.	REV.
IG51	03	E	CV	BB	IV1302	001	A

PROGETTAZIONE	Rev.	Descrizione emissione	Redatto	Data	Verificato	Data	Progettista	Data	IL PROGETTISTA
A00		Prima emissione	D. Fanti	16/09/2016	S. Fucio	16/09/2016	A. Manginella	16/09/2016	

Norma File: 1031-104-CV-08-1711-00-001-A00  
CUP: F81H0200000008