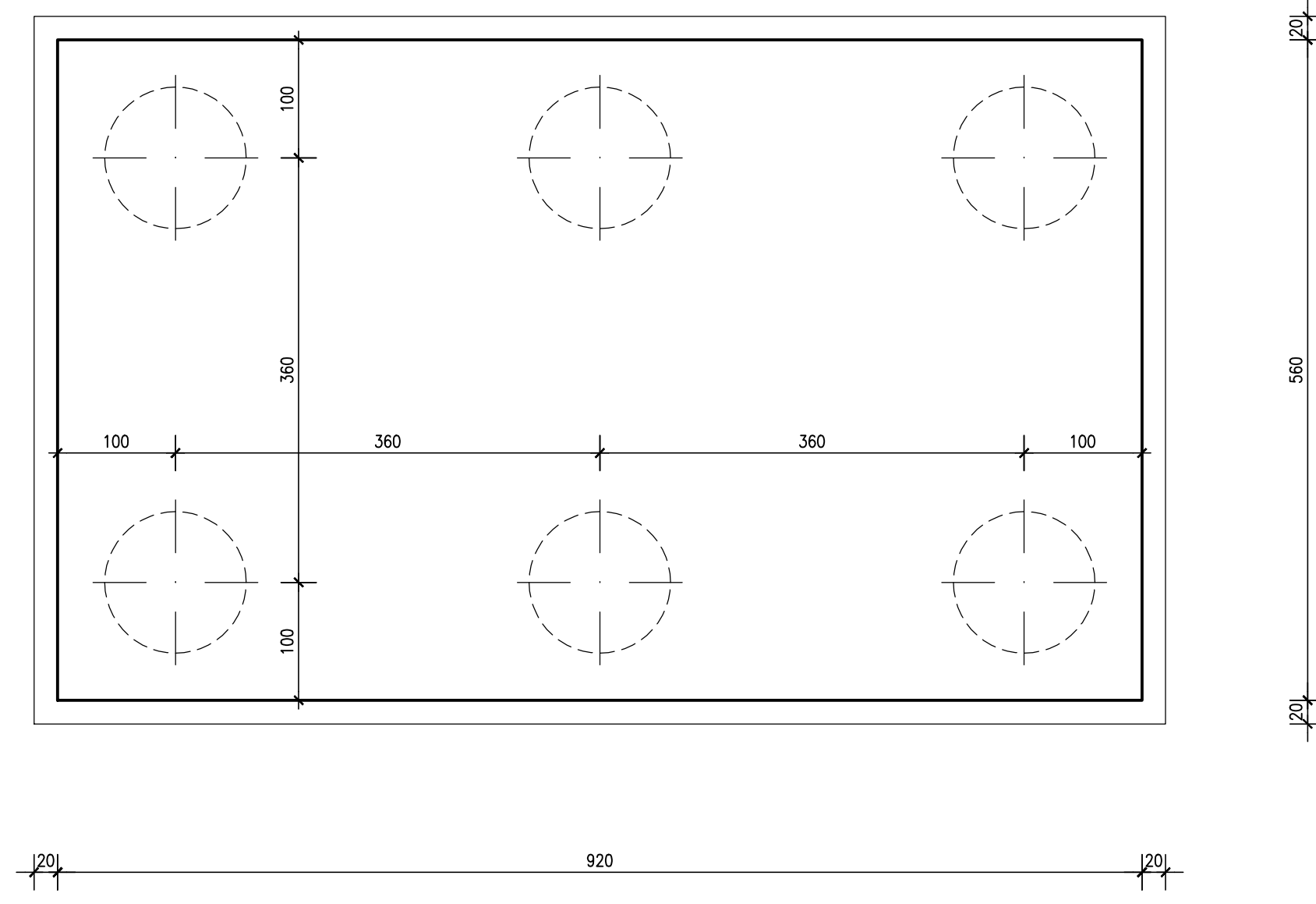
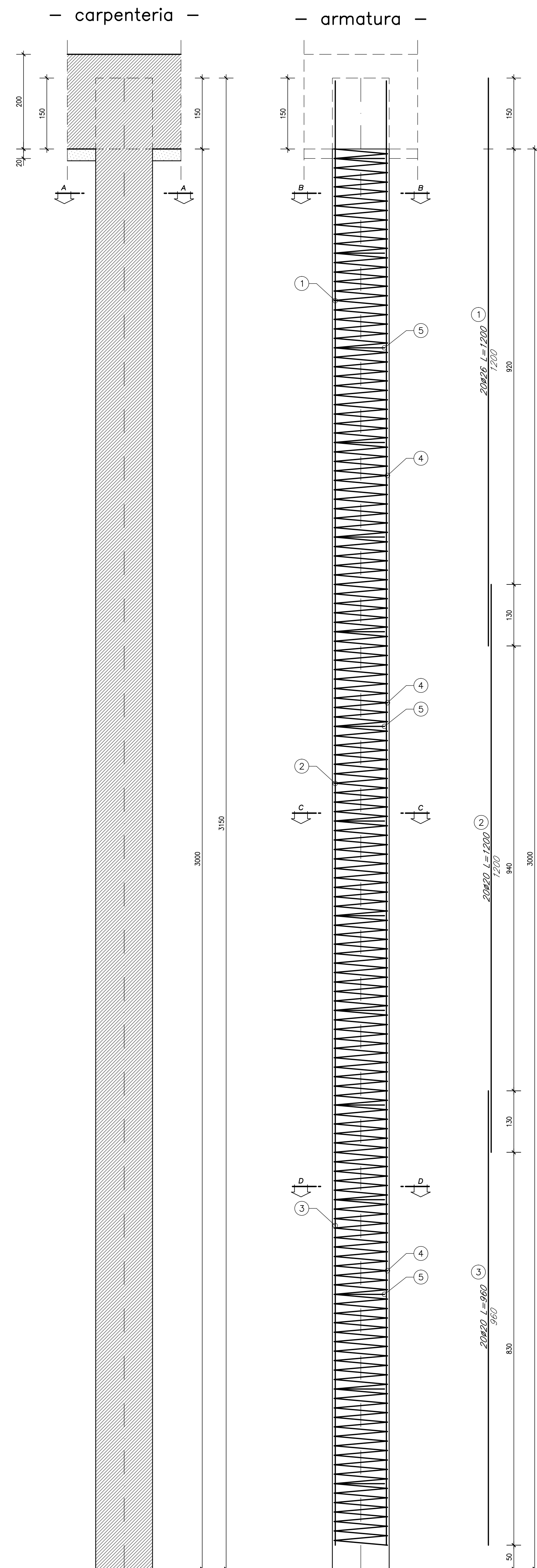


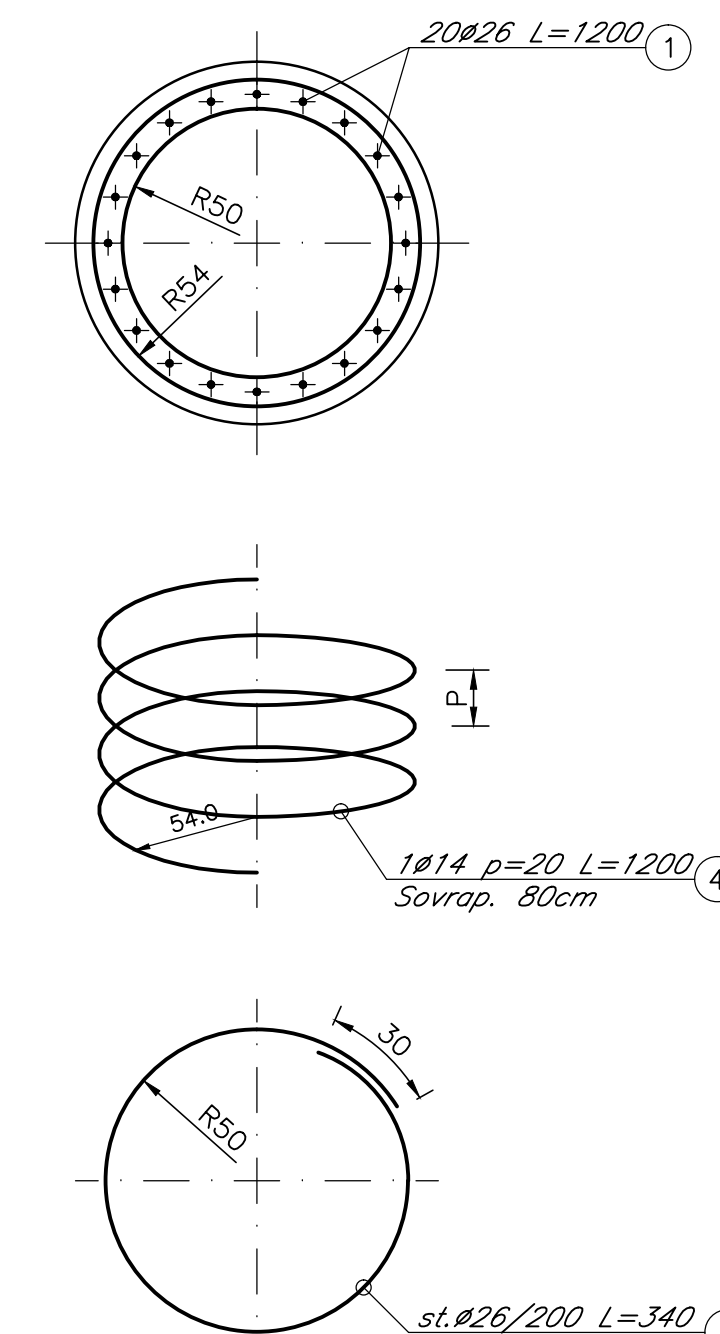
PIANTA FONDAZIONE scala 1:50



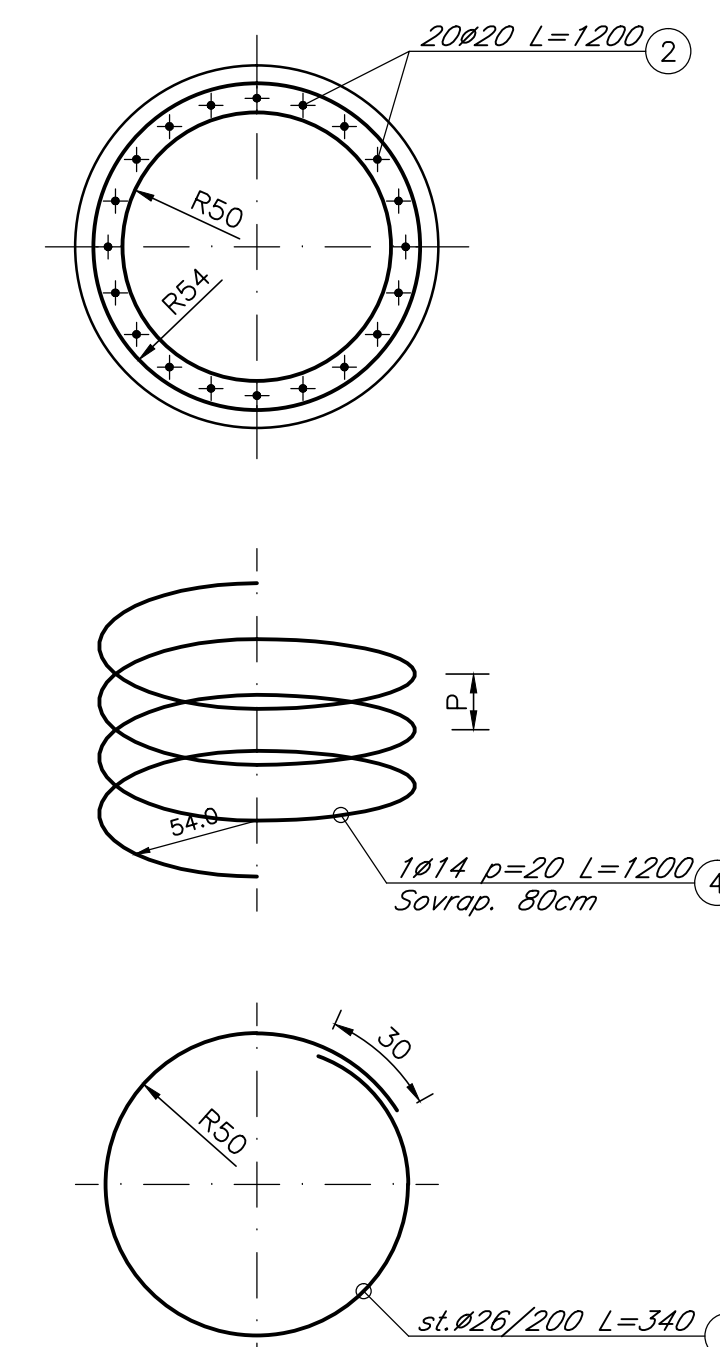
PALO Ø120 L=30.00m scala 1:50



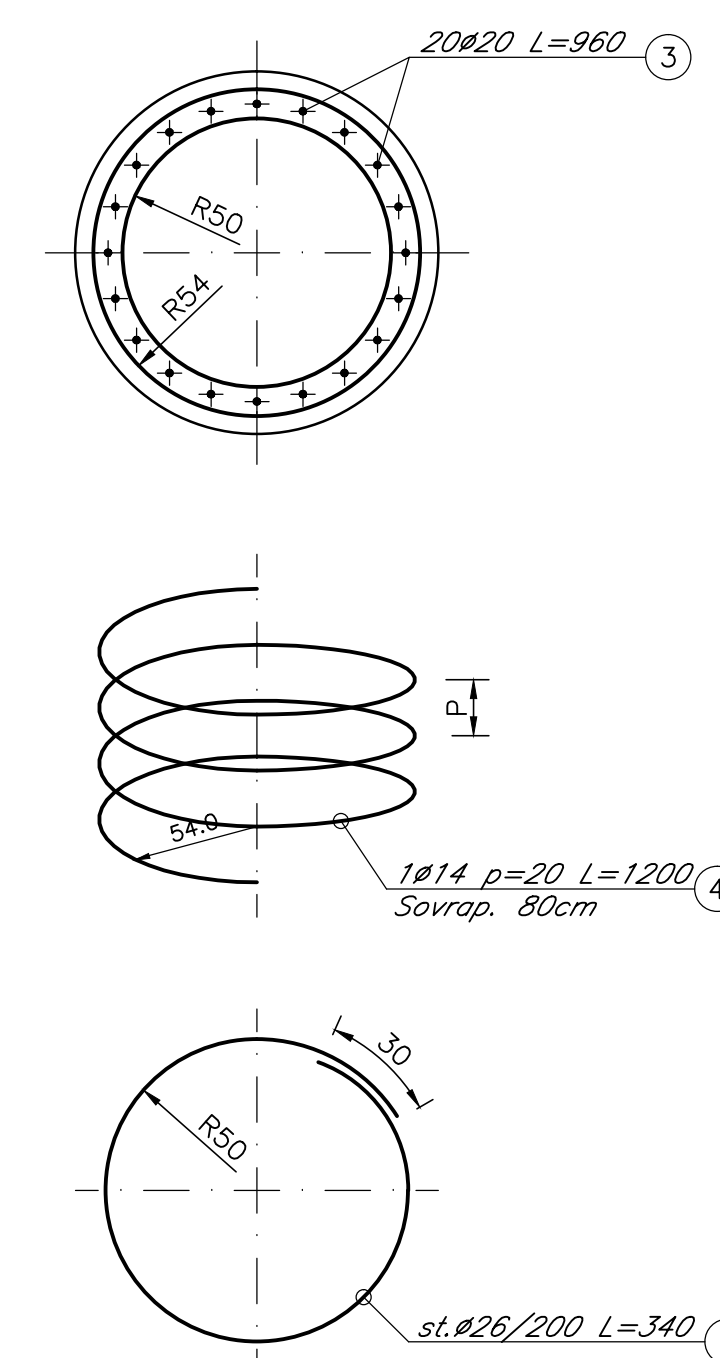
SEZIONE B-B scala 1:25



SEZIONE C-C scala 1:25



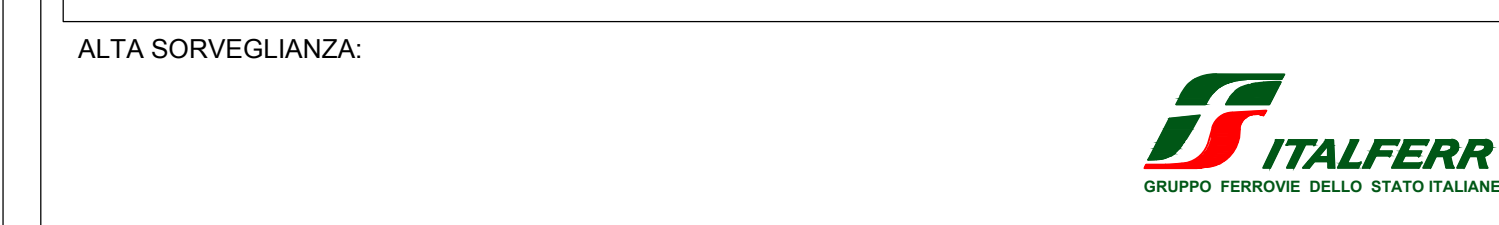
SEZIONE D-D scala 1:25



| PALO Ø 120 cm, L= 3000 cm | | | | | | | |
|---------------------------|--------|--------------|----|--|--------|-------------|----------------|
| Pos. | Ø (mm) | posso (cm) | N. | FORMA | L (cm) | Peso (kg/m) | Peso tot. (kg) |
| 1 | 26 | - | 20 | 1200 | 1200 | 4,168 | 1000,32 |
| 2 | 20 | - | 20 | 1200 | 1200 | 2,466 | 591,84 |
| 3 | 20 | - | 20 | 960 | 960 | 2,466 | 473,47 |
| 4 | 14 | spirale p=20 | 46 | Ri=44.0 solidato alla pos. 1, 2 e 3 | 1200 | 1,208 | 666,82 |
| 5 | 26 | 200 | 15 | Ri=46.0 solidato alla pos. 3 | 340 | 4,168 | 212,57 |
| PESO TOTALE: | | | | | | 2945,02 | kg |
| INCIDENZA kg/mc | | | | | | 86,80 | |

NOTA

Per la tabella materiali si fa riferimento all'elaborato IG51-00-E-CV-TT-0C00-00-001



INFRASTRUTTURE FERROVIARIE STRATEGICHE DEFINITE DALLA LEGGE OBIETTIVO N.443/01
 TRATTA A.V./A.C. TERZO VALICO DEI GIOVI
 PROGETTO ESECUTIVO
 Cavalcaferrovia SP 153 Linea III Valico alla Pk 37+407
 Armatura pali di fondazione pile

| | | |
|--|------------------|----------------|
| GENERAL CONTRACTOR Consorzio Cociv Ing. E. Pagan | DIRETTORE LAVORI | SCALA: 1:50 |
|--|------------------|----------------|

| COMMESSA | LOTTO | FASE | ENTE | TIPO DOC. | OPERAOBSCPLNA | PROGR. | REV. |
|----------|-------|------|------|-----------|---------------|--------|------|
| IG51 | 03 | E | CV | BB | IV1302 | 002 | A |

| Rev. | Descrizione emissione | Redatto | Data | Verificato | Data | Progettista | Data | IL PROGETTISTA |
|------|-----------------------|----------|------------|------------|------------|---------------|------------|----------------|
| A00 | Prima emissione | D. Fanti | 16/06/2016 | S. Fucio | 16/06/2016 | A. Mancarella | 16/06/2016 | |