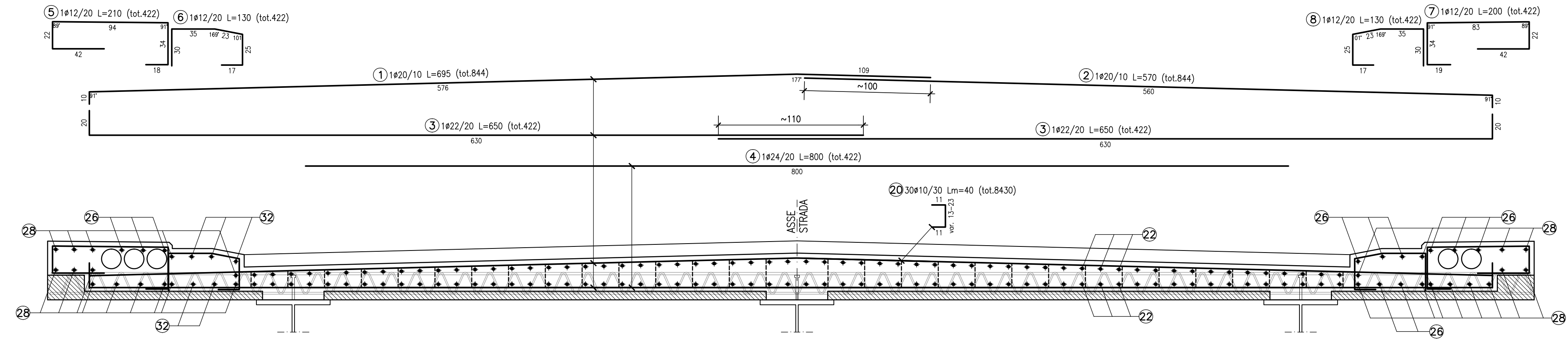
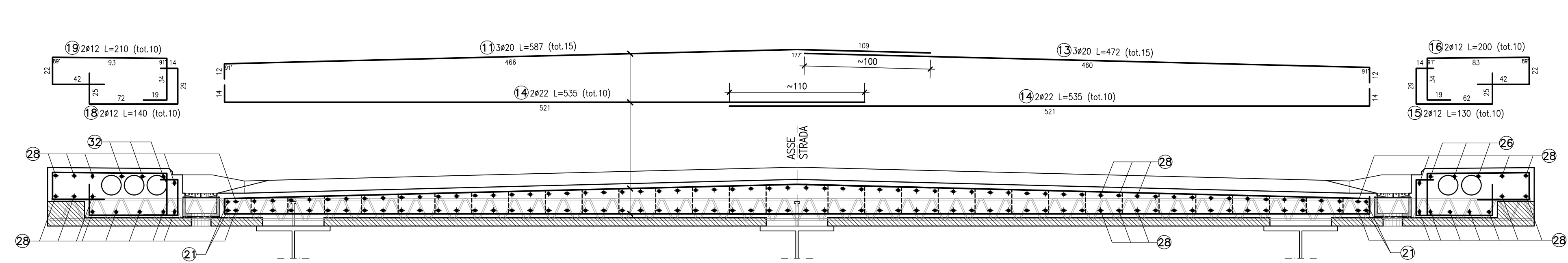


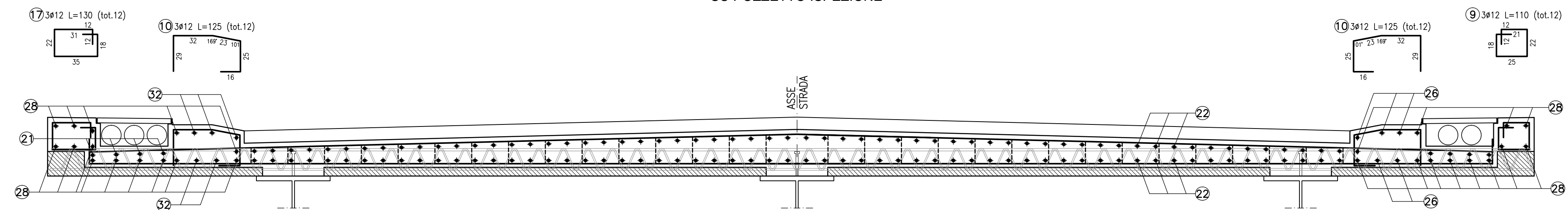
SEZIONE A-A scala 1:25
CORRENTE



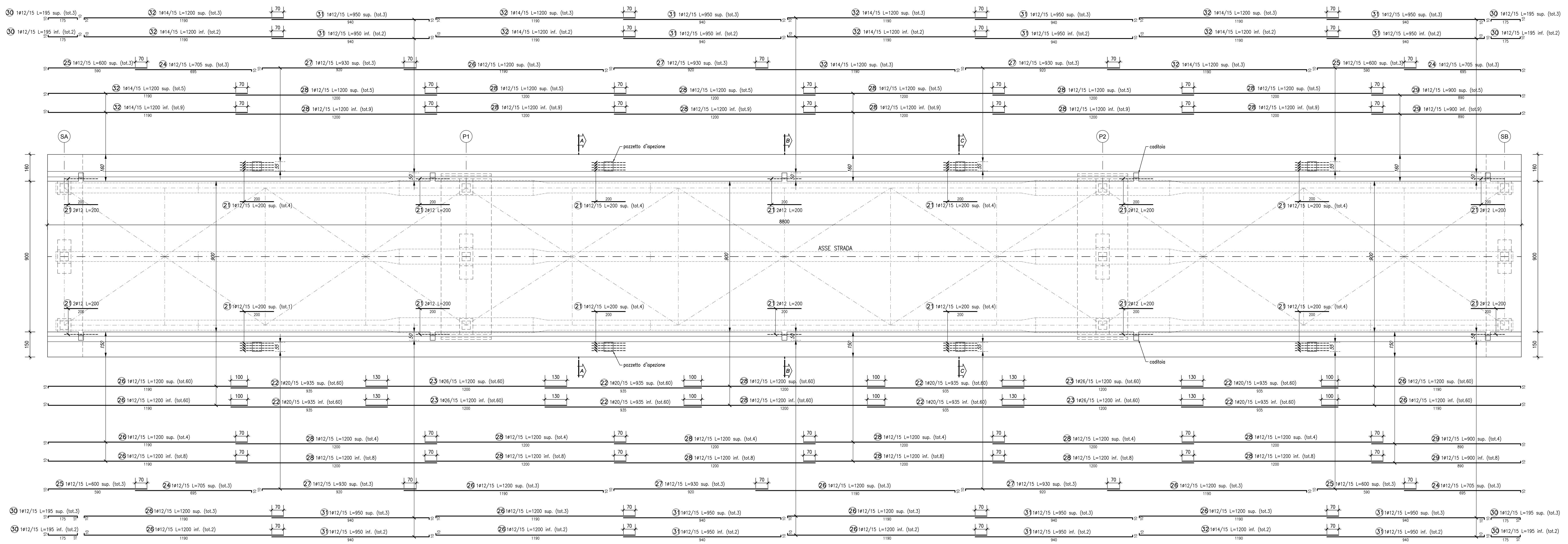
SEZIONE B-B scala 1:25
IN CORRISPONDENZA DELLE CADITOIE



SEZIONE C-C scala 1:25
SU POZZETTO ISPEZIONE



PIANTA scala 1:100



POSIZIONE	N. PEZZI	φ [mm]	L [cm]	L. TOT [m]	PESO [Kg]	SCHEMA PIEGATURA [cm] (misure al filo esterno)
1	844	20	695	5865.00	14.455.00	[Diagram]
2	844	20	570	4.810.80	11863.4.3	[Diagram]
3	844	22	650	5.486.00	16.370.22	[Diagram]
4	422	24	800	3.376.00	11988.18	[Diagram]
5	422	12	210	886.20	786.95	[Diagram]
6	422	12	130	548.60	487.16	[Diagram]
7	422	12	200	844.00	749.4.7	[Diagram]
8	422	12	130	548.60	487.16	[Diagram]
9	12	12	110	13.20	11.72	[Diagram]
10	24	12	125	30.00	26.64	[Diagram]
11	15	20	587	88.10	217.25	[Diagram]
13	15	20	472	70.85	174.71	[Diagram]
14	20	22	535	107.00	319.29	[Diagram]
15	10	12	130	13.00	11.54	[Diagram]
16	10	12	200	20.00	17.76	[Diagram]
17	12	12	130	15.60	13.85	[Diagram]
18	10	12	140	14.00	12.4.3	[Diagram]
19	10	12	210	21.00	18.65	[Diagram]
20	84.30	10	4.0	3.372.00	2080.52	[Diagram]
21	4.9	12	200	98.00	87.02	[Diagram]
22	4.80	20	935	4.488.00	11067.4.1	[Diagram]
23	24.0	26	1200	2880.00	12103.84	[Diagram]
24	12	12	705	84.54	75.07	[Diagram]
25	12	12	600	72.00	63.94	[Diagram]
26	282	12	1200	3.384.00	3004.99	[Diagram]
27	18	12	930	167.40	148.85	[Diagram]
28	276	12	1200	3.312.00	2941.06	[Diagram]
29	26	12	900	234.00	207.79	[Diagram]
30	20	12	195	38.92	34.56	[Diagram]
31	4.0	12	950	380.00	337.44	[Diagram]
32	4.2	14	1200	504.00	458.83	[Diagram]
PESO TOTALE:					90682.60	

NOTA
Per la tabella materiali si fa riferimento all'elaborato IG51-00-E-CV-TT-OC00-00-001

COMMITTEE: **RFI** RETE FERROVIARIA ITALIANA GRUPPO FERROVIE DELLO STATO ITALIANO

ALTA SUPERVISION: **ITALFERR** GRUPPO FERROVIE DELLO STATO ITALIANO

GENERAL CONTRACTOR: **COCIV** Consorzio Costruzioni Civili Italiane

INFRASTRUTTURE FERROVIARIE STRATEGICHE DEFINITE DALLA LEGGE OBIETTIVO N.443/01
TRATTA A.V./A.C. TERZO VALICO DEI GIOVI
PROGETTO ESECUTIVO

Cavalcaferrovia SP 153 Linea III Valico-alla Pk 37+407
Armatura trasversale e longitudinale soletta in c.a.

GENERAL CONTRACTOR Cociv Ing. E. Pagani	DIRETTORE LAVORI	SCALA: 1/50
COMMESSA IG51	LOTTO 03	FASE E
ENTE CV	TIPO DOC BZ	OPERA/DISCIPLINA IV1309
PROGR. 001	REV. A	

Rev.	Descrizione emissione	Redatto	Data	Verificato	Data	Progettista	Data	Il PROGETTISTA
AD0	Prima emissione	D. Fanti	16/09/2016	S. Fucini	16/09/2016	A. Mangrella	16/09/2016	COCIV Ing. E. Pagani

h. Elmò

Nome File: 001-IG51-CV-02-IV1309-00-001-000
CUP: F11H0200000000