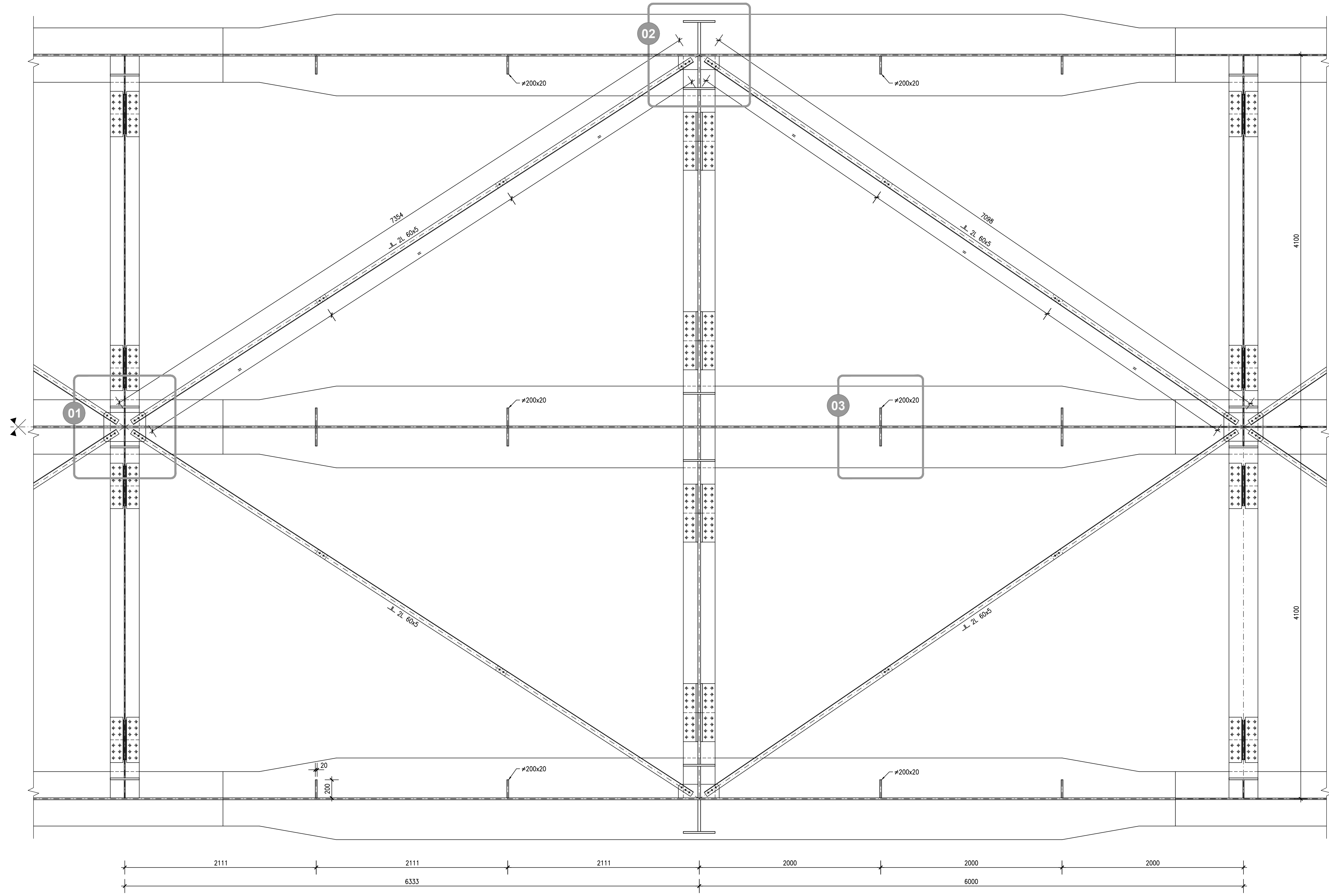
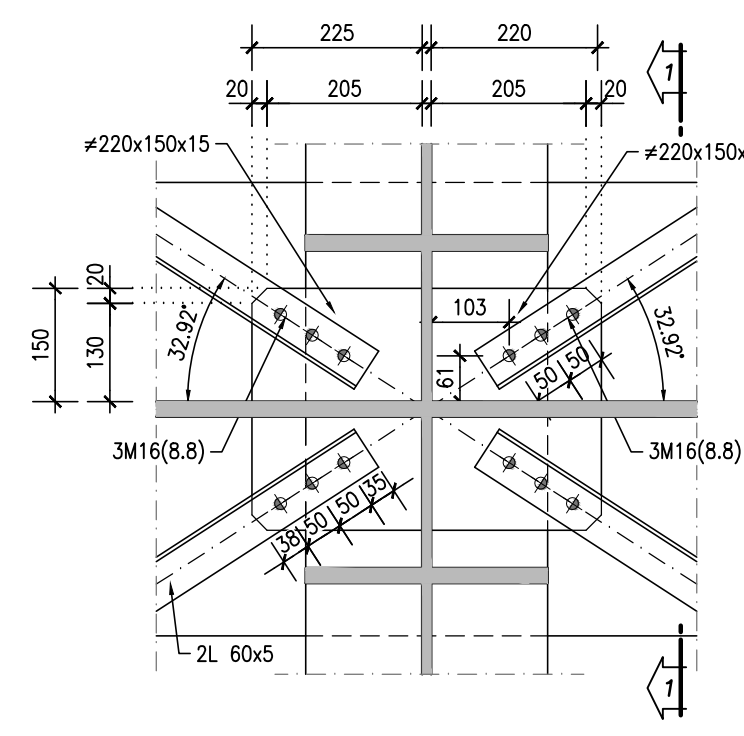


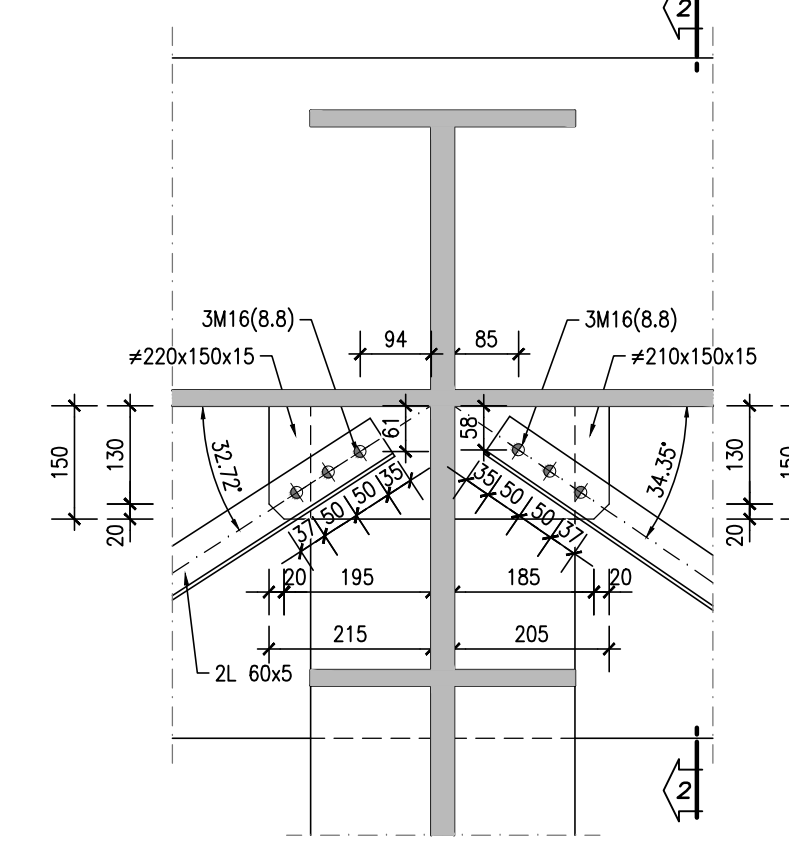
PIANTA CONTROVENTI scala 1:25



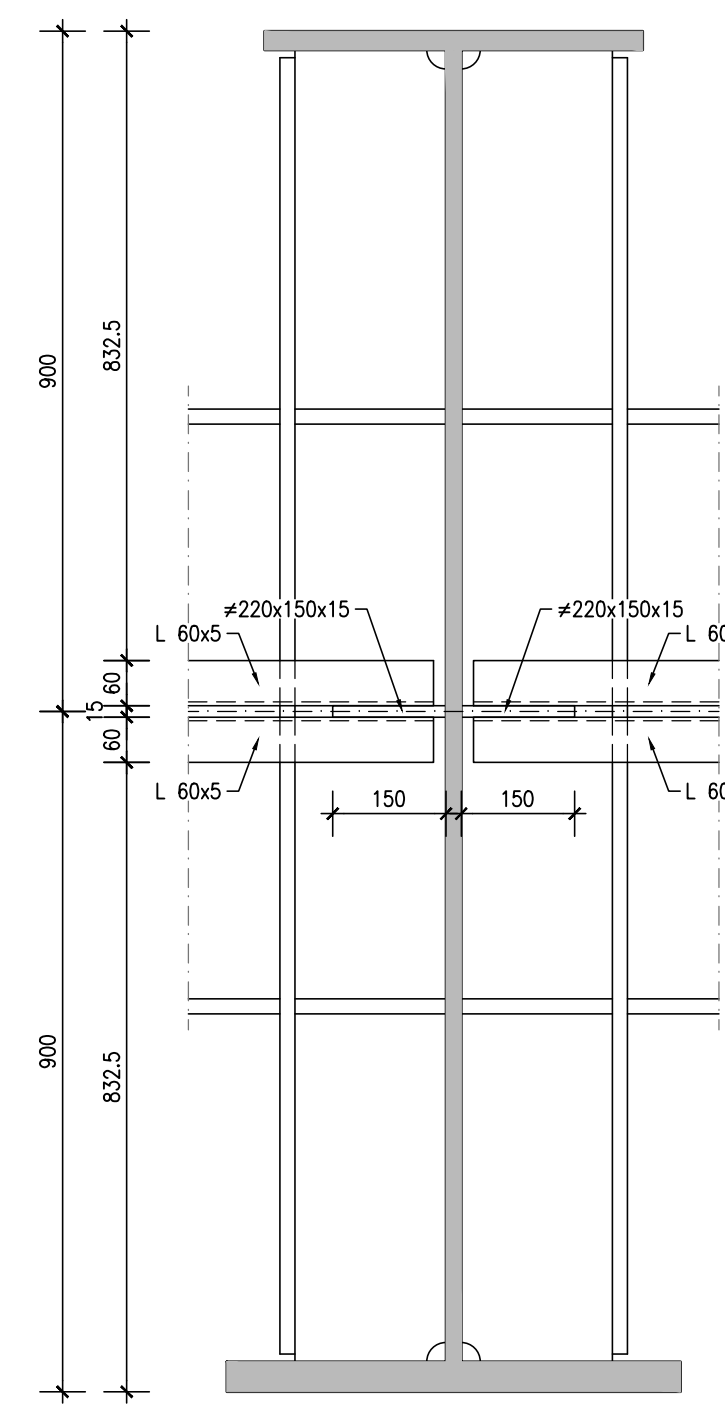
DETTAGLIO "01" scala 1:10



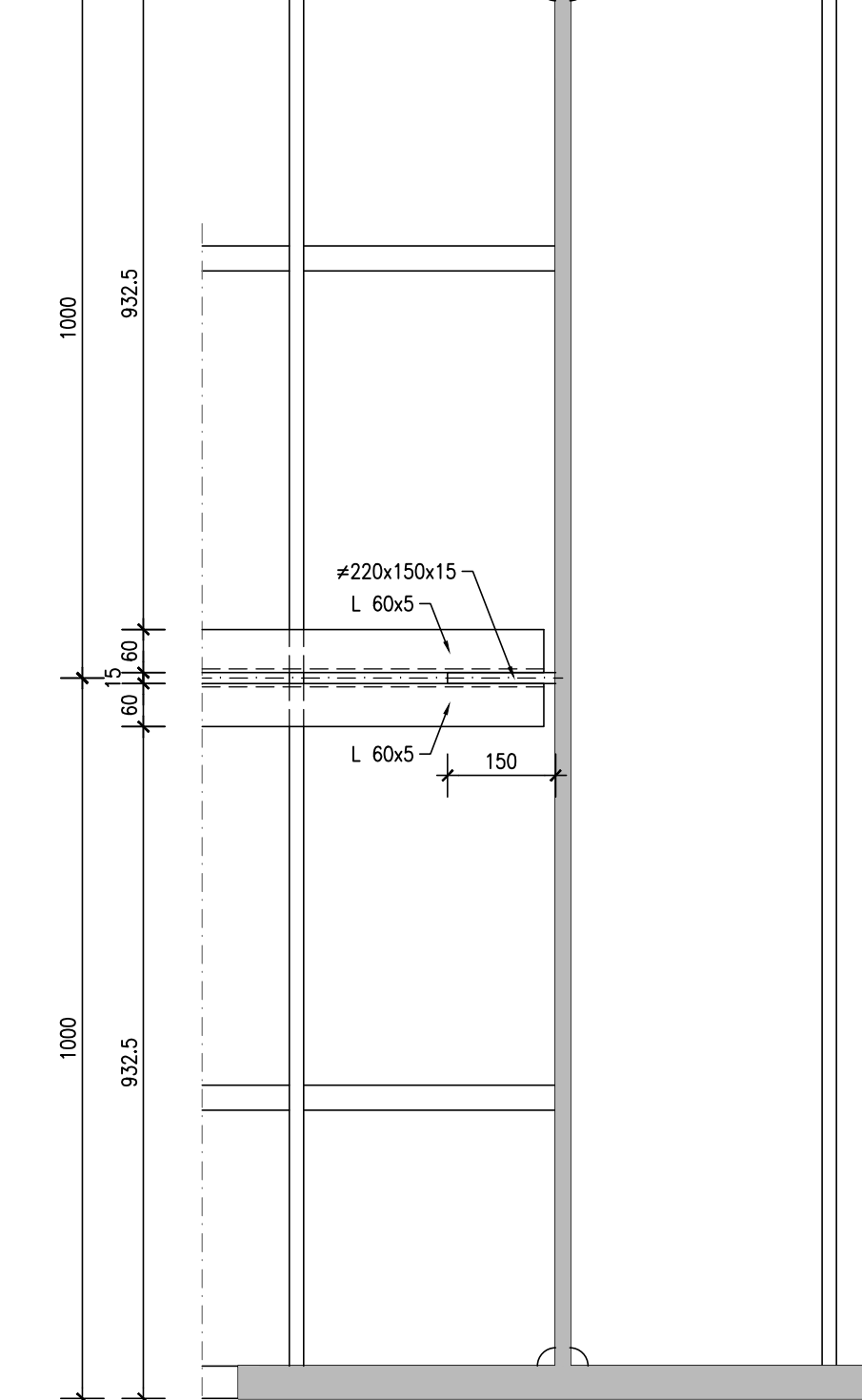
DETTAGLIO "02" scala 1:10



SEZIONE 1-1



SEZIONE 2-2



GEOMETRIA DI RIFERIMENTO

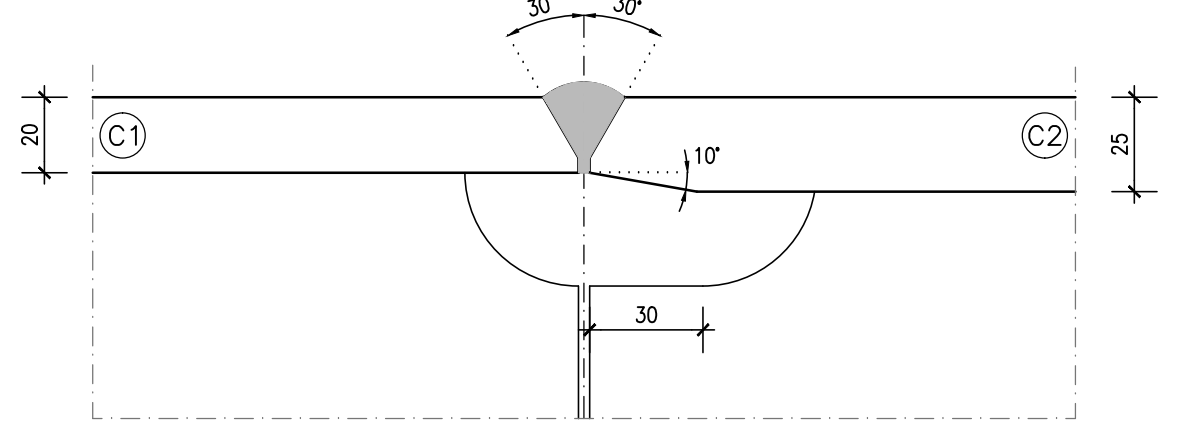
Le dimensioni indicate nel disegno si riferiscono alla configurazione "ideale" della struttura e dovranno essere riadattate in fase costruttiva in funzione della soluzione tecnica adottata per il conferimento delle monte.

NOTA

Per la tabella materiali si fa riferimento all'elaborato IG51-00-E-CV-TT-OC00-00-001

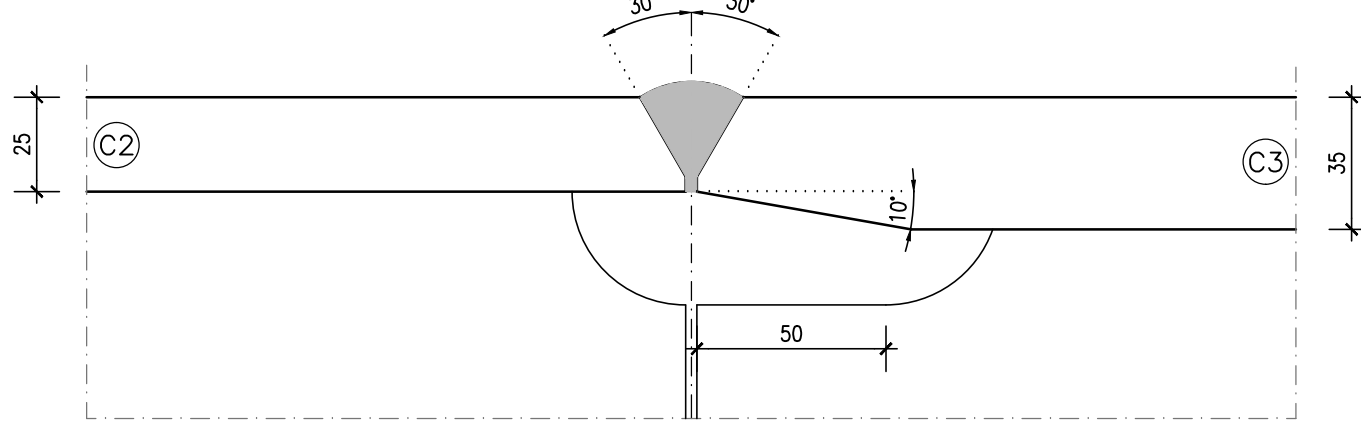
GIUNTO "S1" scala 1:2

FLANGIA SUPERIORE



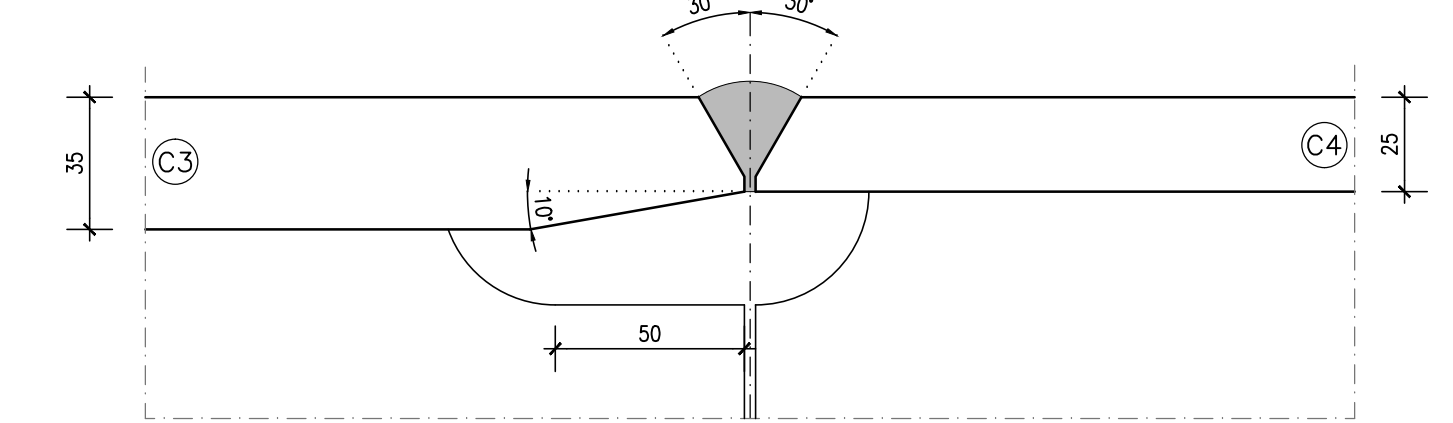
GIUNTO "S2" scala 1:2

FLANGIA SUPERIORE



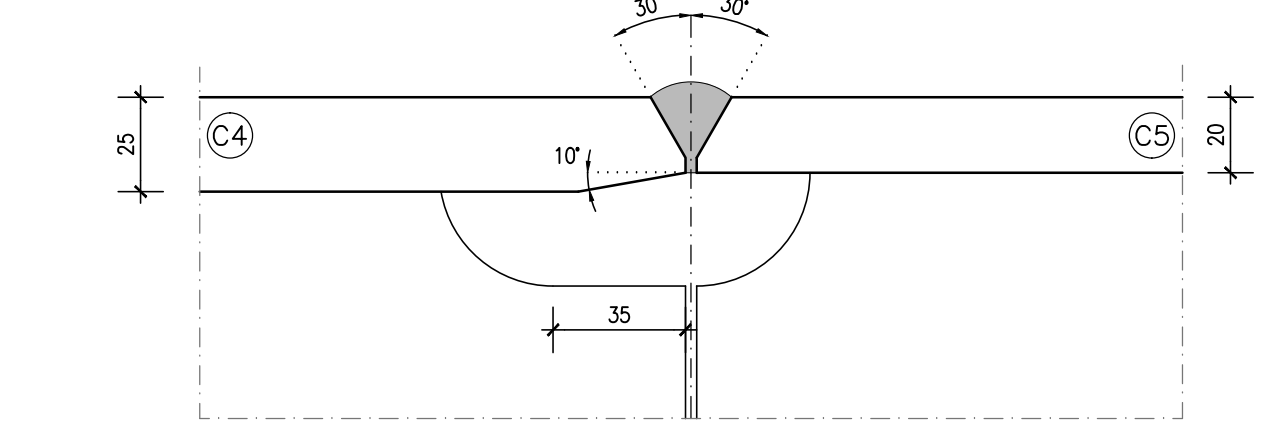
GIUNTO "S3" scala 1:2

FLANGIA SUPERIORE

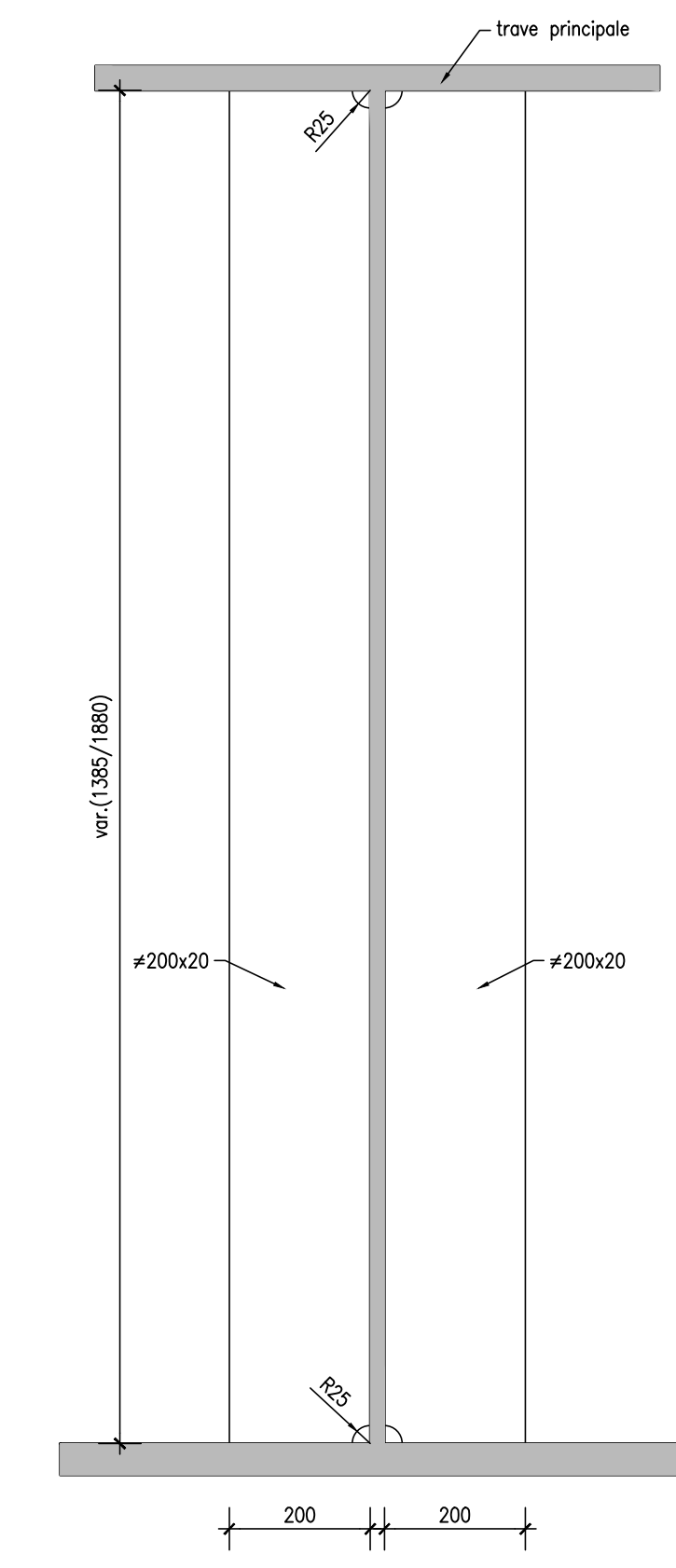


GIUNTO "S4" scala 1:2

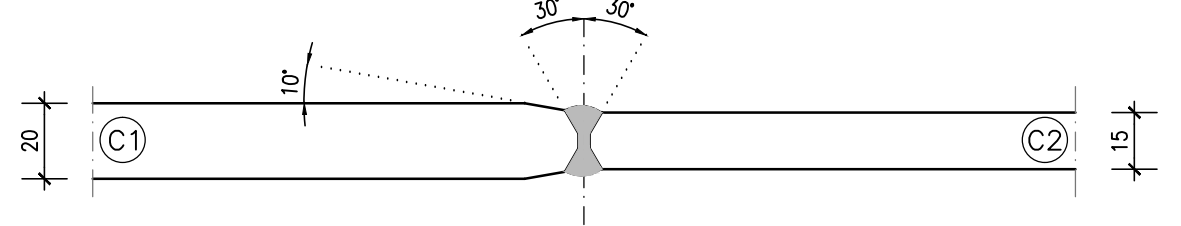
FLANGIA SUPERIORE



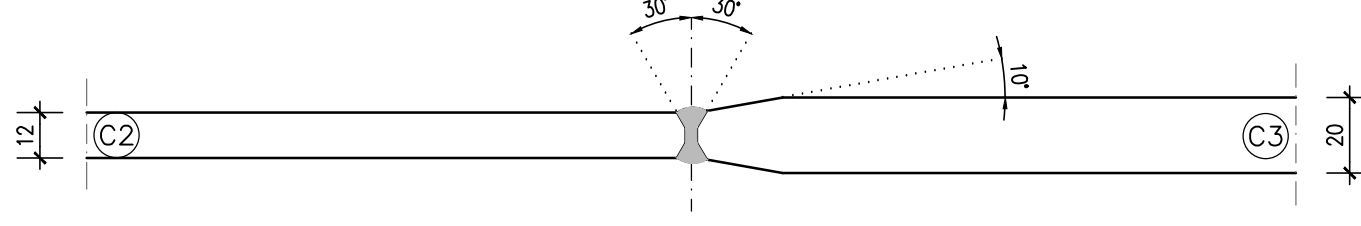
DETTAGLIO "03" scala 1:10



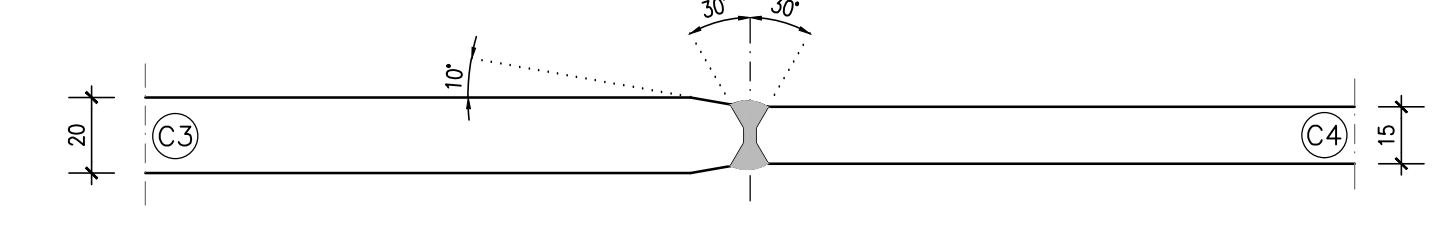
ANIMA



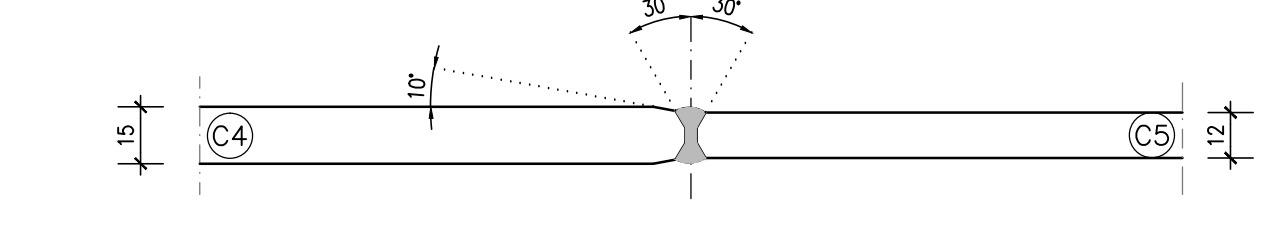
ANIMA



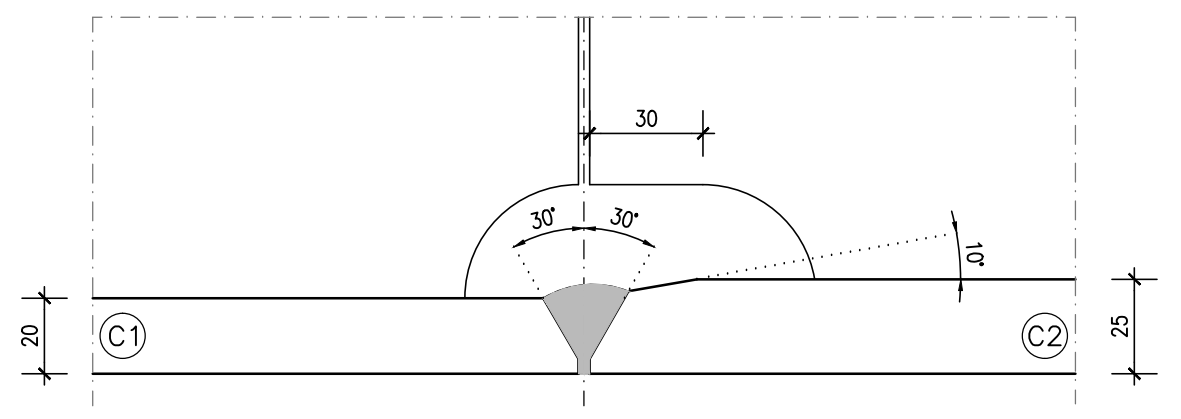
ANIMA



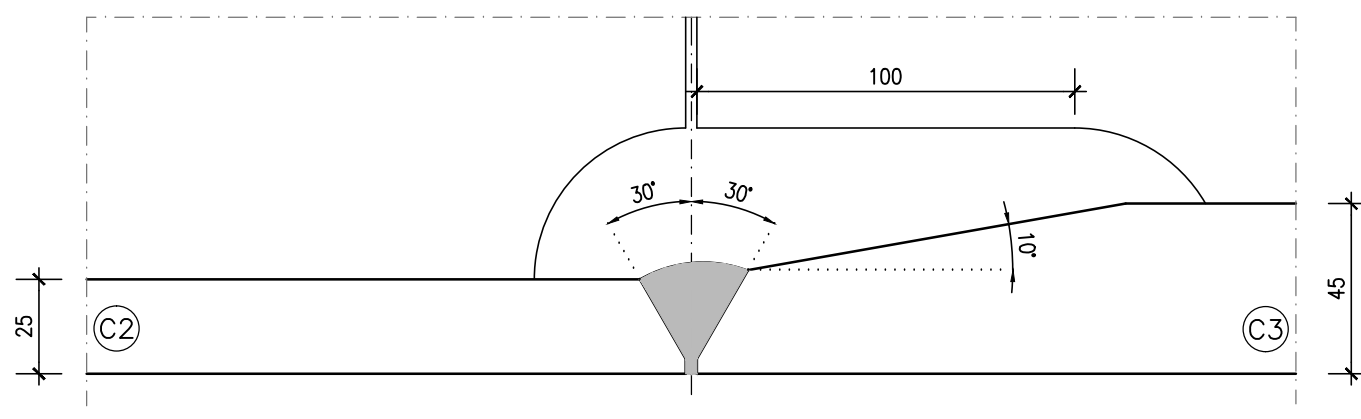
ANIMA



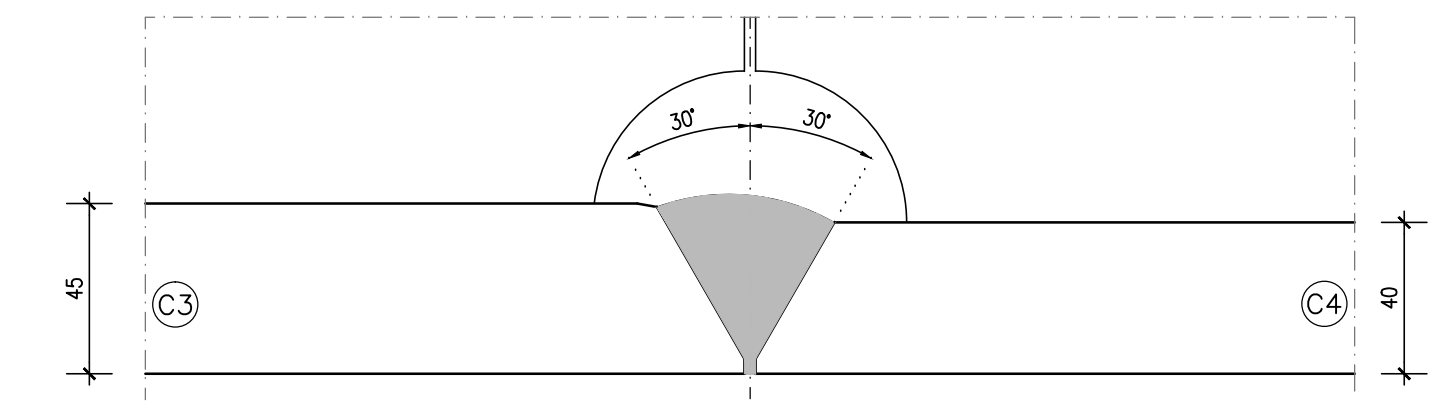
FLANGIA INFERIORE



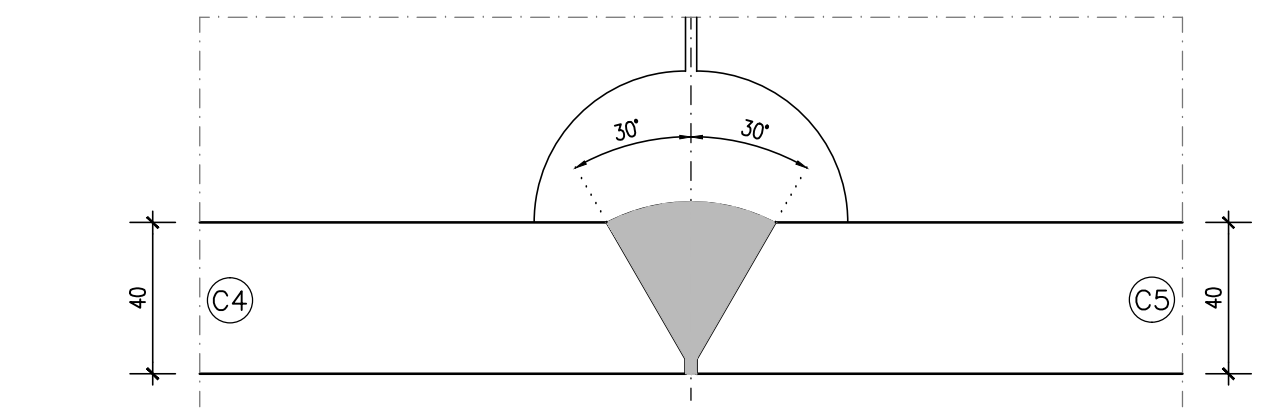
FLANGIA INFERIORE



FLANGIA INFERIORE



FLANGIA INFERIORE



COMMITTENTE:



ALTA SORVEGLIANZA:



GENERAL CONTRACTOR:



INFRASTRUTTURE FERROVIARIE STRATEGICHE DEFINITE DALLA LEGGE OBIETTIVO N.443/01

TRATTA A.V./A.C. TERZO VALICO DEI GIOVI PROGETTO ESECUTIVO

Cavalcaferrovia SP 153 Linea III Valico-alla Pk 37+407
Carpenteria impalcato
Controventi di montaggio e giunti saldati

GENERAL CONTRACTOR		DIRETTORE LAVORI		SCALA:
Cociv Ing. E. Pignatelli				vari

COMMESSA	LOTTO	FASE	ENTE	TIPO DOC.	OPERA/DISCIPLINA	PROGR.	REV.
IG51	03	E	CV	BZ	IV130X	001	A

Rev.	Descrizione emissione	Redatto	Data	Verificato	Data	Progettista	Data	IL PROGETTISTA
001	Prima emissione	D. Fanti	16/06/2016	S. Fucoli	16/06/2016	A. Mangrella	16/06/2016	Cociv