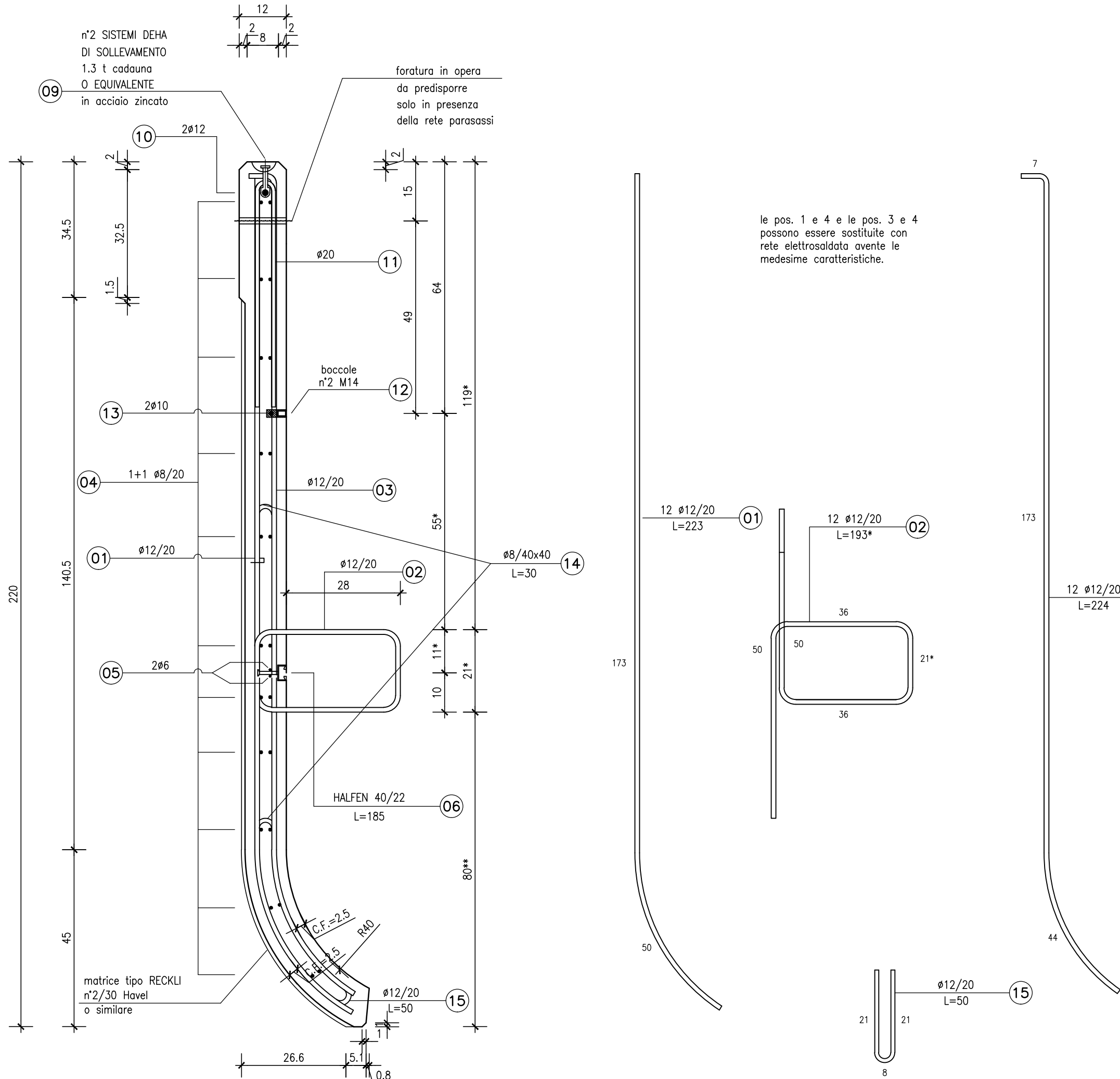
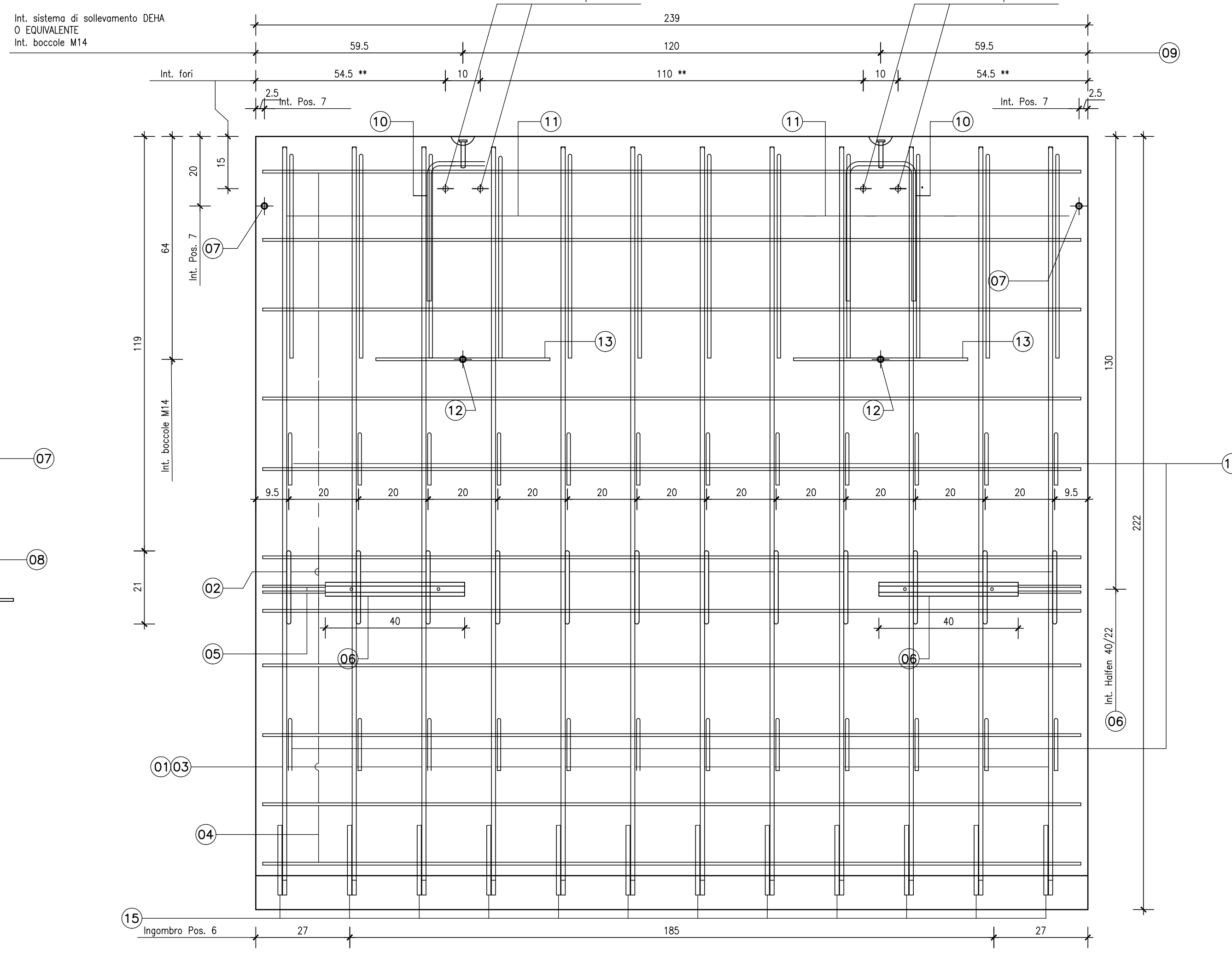
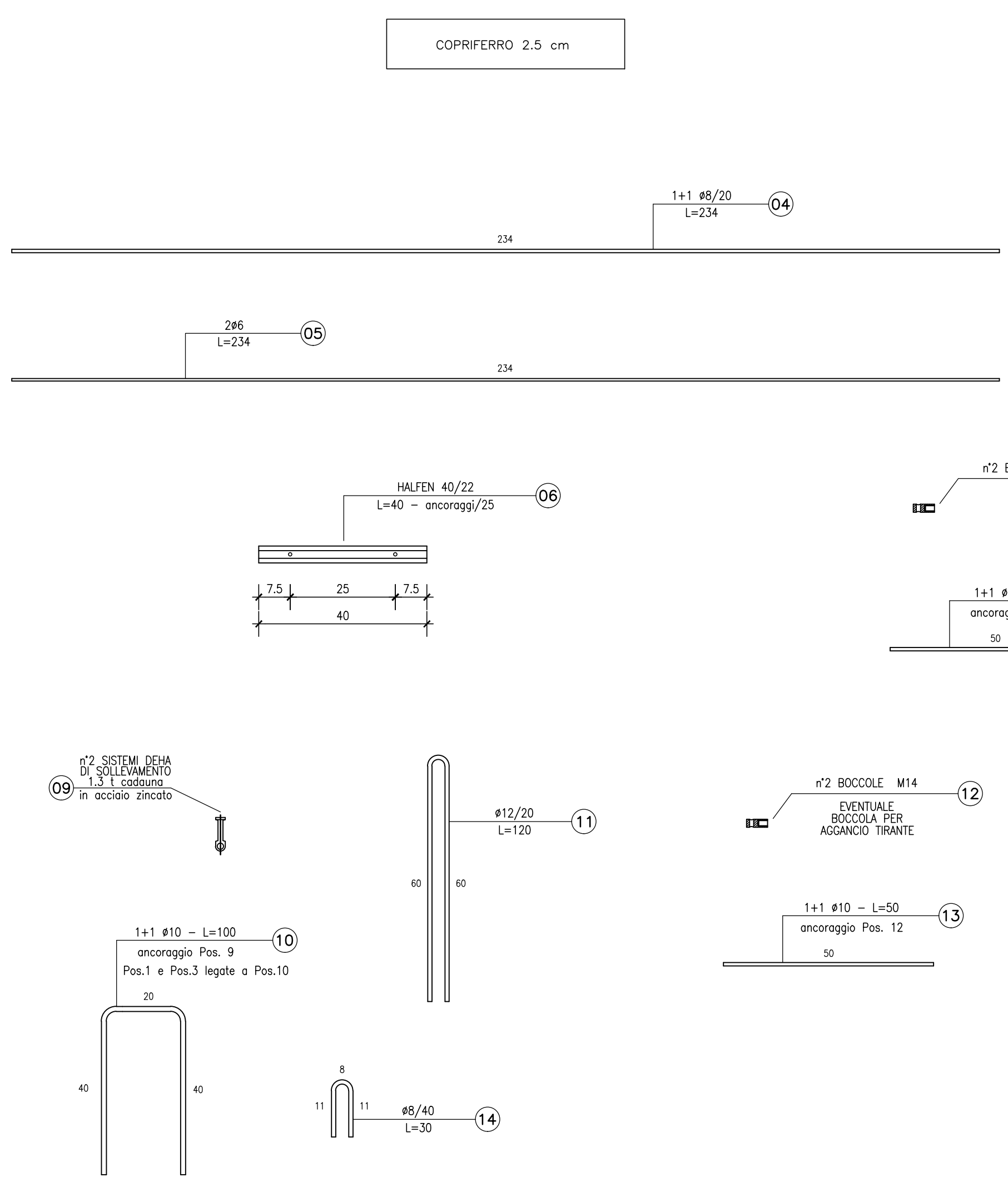


ARMATURA PANNELLO PREFABBRICATO - CON AGGANCI RAPIDO scala 1:10



le pos. 1 e 4 e le pos. 3 e 4 possono essere sostituite con rete elettrosaldata avente le medesime caratteristiche.

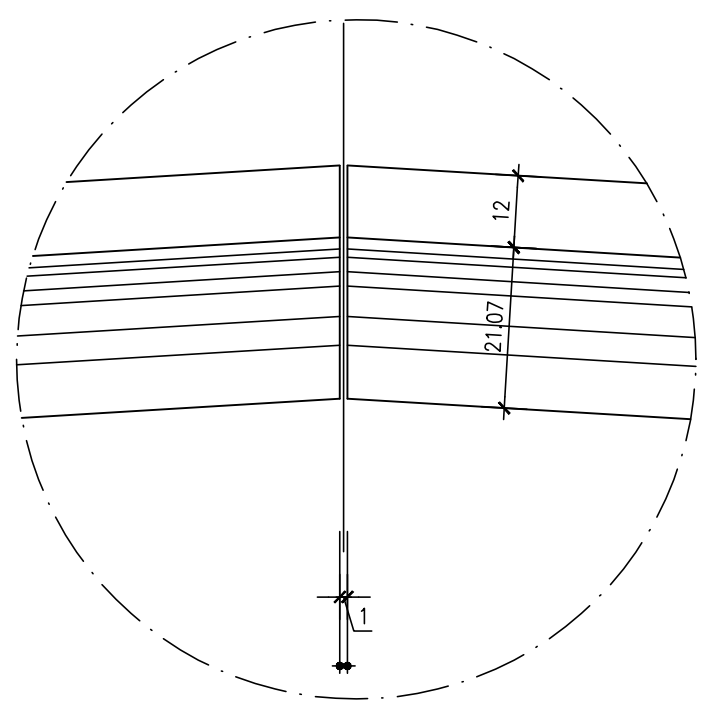
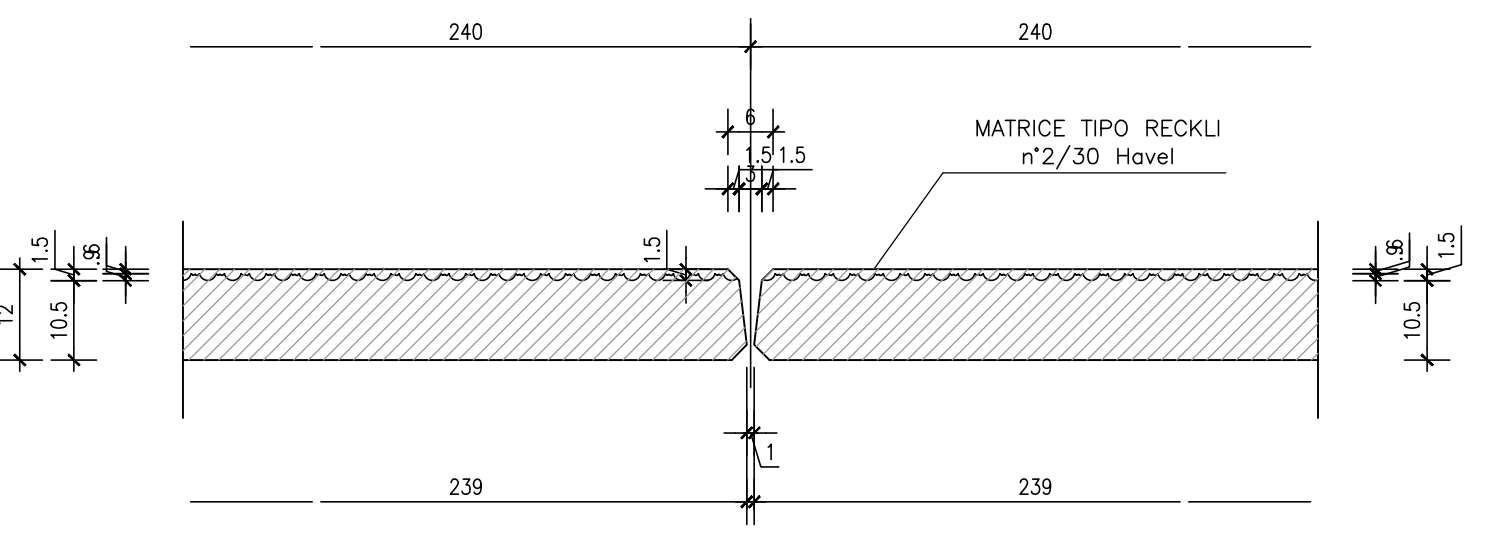


Le vellee di lunghezza non standard mantengono lo stesso tipo e passo di armatura e anche i due ancoraggi.
La foratura sarà eseguita in opera; la posizione esatta sarà determinata sulla base della rete parasassi.

N.B.
I cornicioni hanno le seguenti misure:
teorico b=240.0 cm
reale b=239.0 cm
Mantenere il giunto teorico g=1.0cm in fase di posa dei prefabbricati.

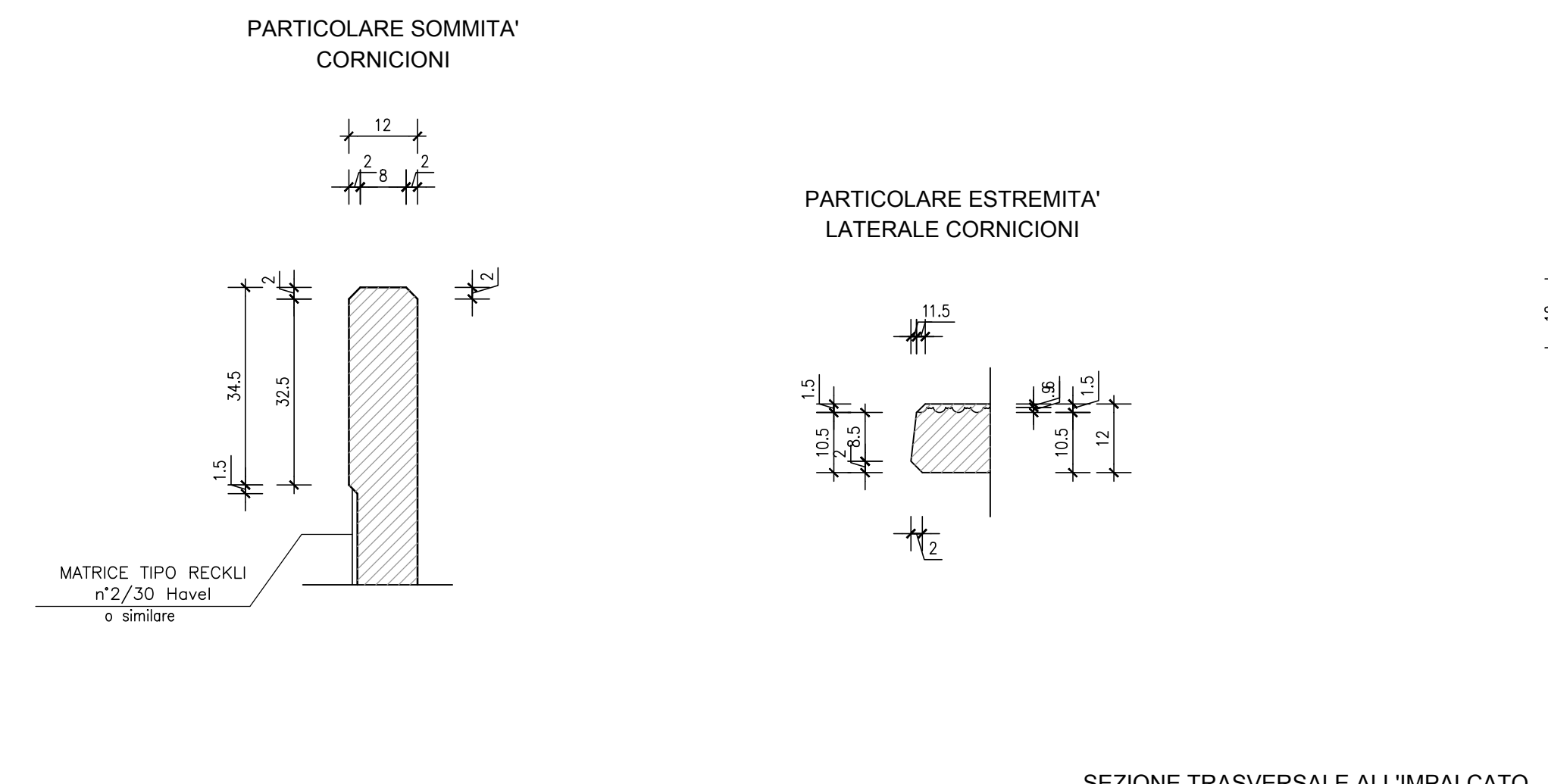
* quote da verificare in funzione dell'altezza del marciapiede.
** quote variabili da verificare in funzione della distanza tra l'introdotta impalcato e vellee in modo da mantenere costante il filo inferiore della vellea

ACCOSTAMENTO CORNICIONI CON IMPALCATI IN RETTILINEO VISTA DALL'ALTO scala 1:10

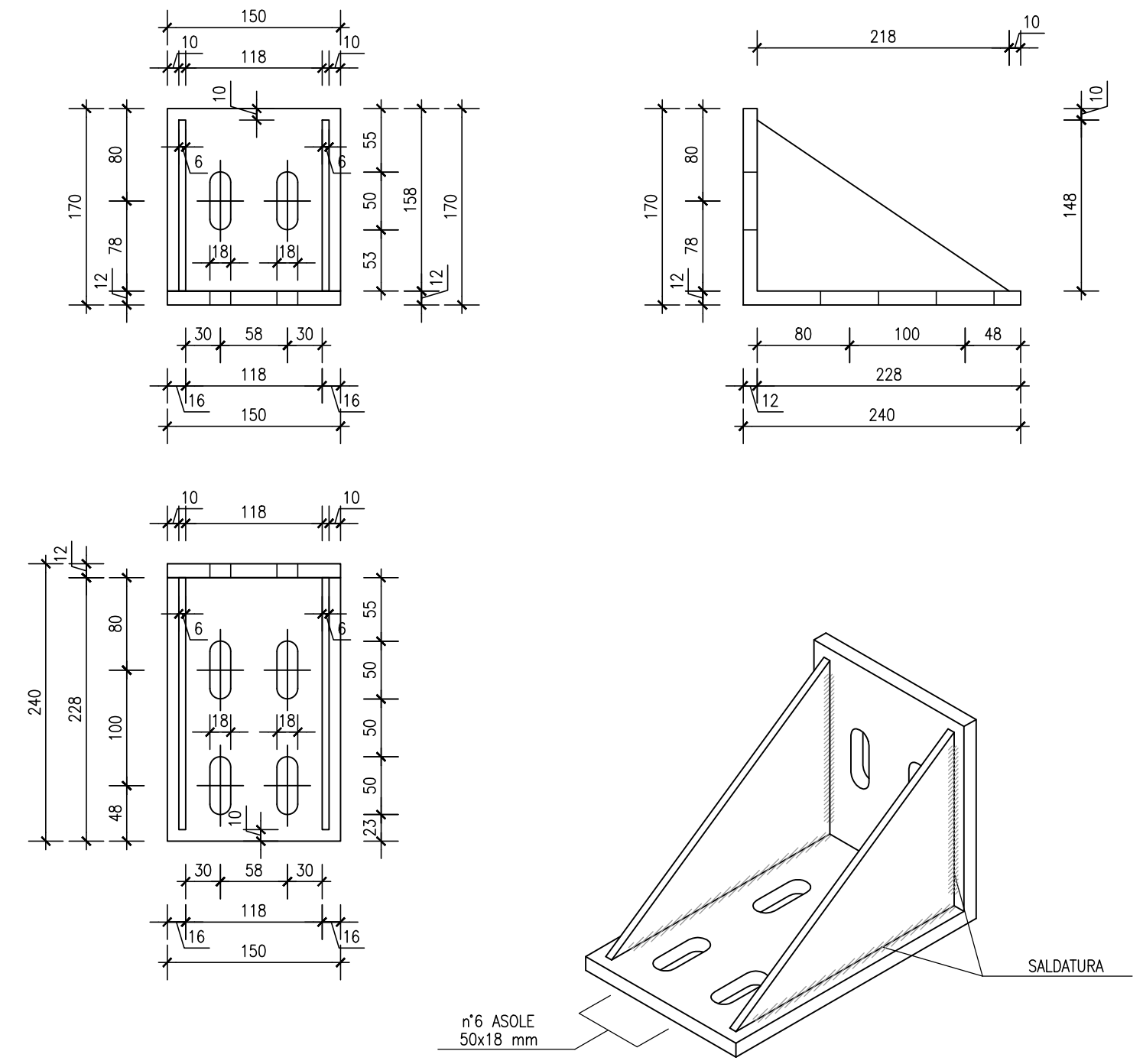


N.B. Le forature vanno realizzate in funzione del R di curvatura, in modo da avere una distanza costante, tra le vellee, di 1 cm.

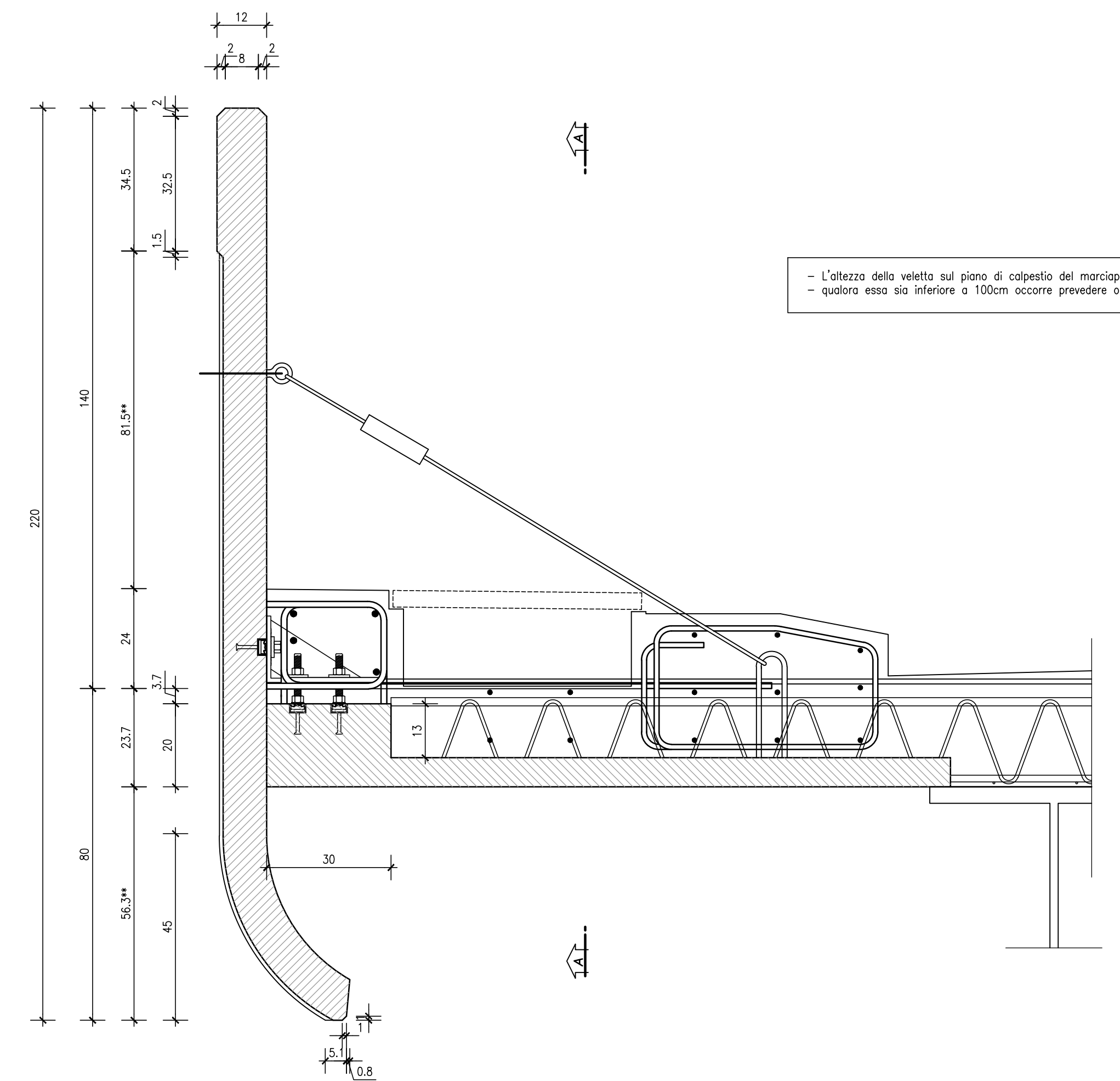
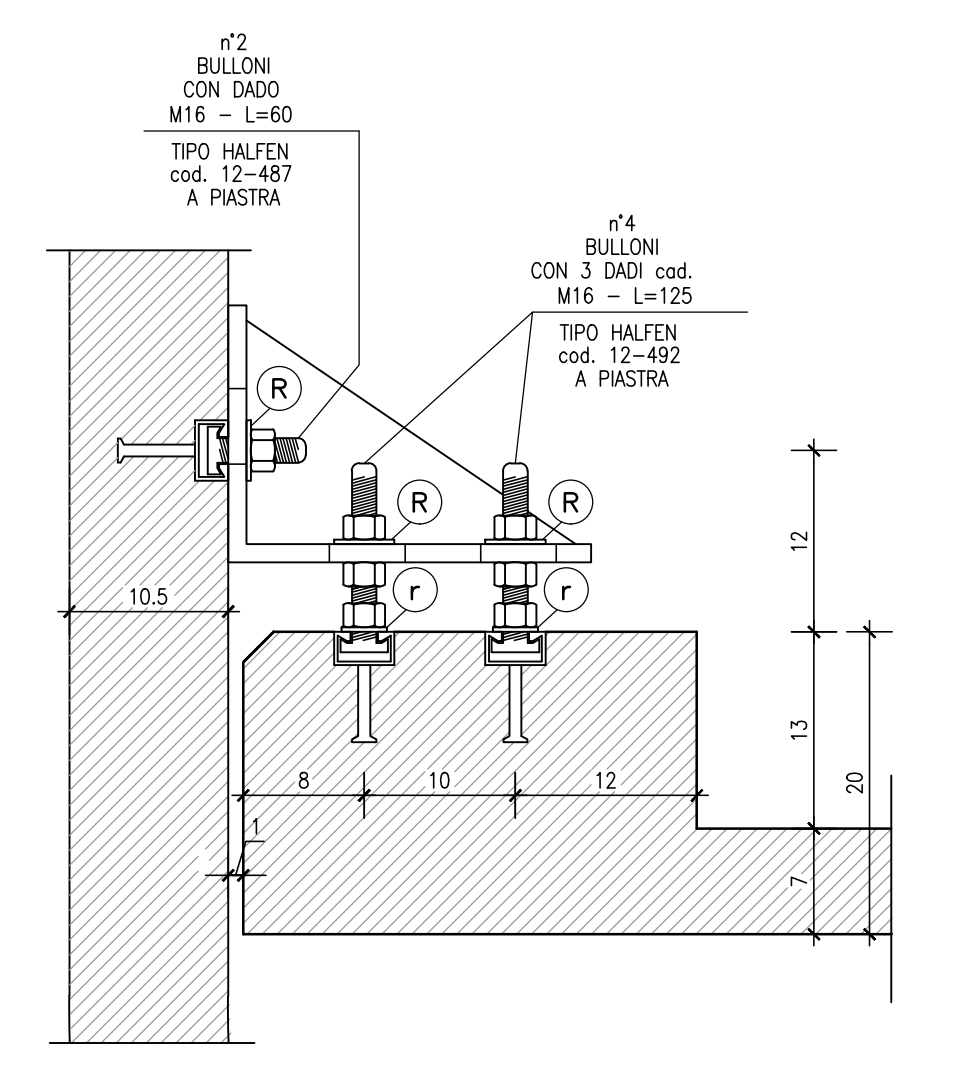
TIPOLOGIE POSA CORNICIONI scala 1:10



PARTICOLARE PIASTRA DI ASSEMBLAGGIO AGGANCI RAPIDO scala 1:5 - QUOTE IN mm



PARTICOLARE ATTACCO CORNICIONE-LASTRA CON AGGANCI RAPIDO scala 1:5



- L'altezza della vellea sul piano di appoggio del marciapiede deve essere c=110cm;
- qualora essa sia inferiore a 100cm occorre prevedere opportuno mancorrente laterale.

Il tratto terminale orizzontale (5 cm) della vellea deve essere realizzato leggermente inclinato verso l'esterno (della di circa 1 cm in verticale)

La matrice RECKLI utilizzata per le vellee, occorre sia posizionata nello stesso verso in tutte le costellazioni onde evitare che le vellee accostate abbiano diverso aspetto.

NOTA
Per la tabella materiali si fa riferimento all'elaborato IG51-00-E-CV-TT-OC00-00-001

COMMITTEE: **RFI** RETE FERROVIARIA ITALIANA GRUPPO FERROVIE DELLO STATO ITALIANO

ALTA Sorveglianza: **ITALFERR** GRUPPO FERROVIE DELLO STATO ITALIANO

GENERAL CONTRACTOR: **COCIV** Consorzio Costruttori Impianti Velee

INFRASTRUTTURE FERROVIARIE STRATEGICHE DEFINITE DALLA LEGGE OBIETTIVO N.443/01

TRATTA A.V./A.C. TERZO VALICO DEI GIOVI PROGETTO ESECUTIVO

Cavalcaferrovia SP 153 Linea III Valico-alla Pk 37+407 Particolari costruttivi - tav 2

COMMESSA	LOTTO	FASE	ENTE	TIPO DOC.	OPERAZIONE	PROGR.	REV.
IG51	03	E	CV	BZ	I V 130 X	003	A

Rev.	Descrizione emissione	Redatto	Data	Verificato	Data	Progettista	Data	IL PROGETTISTA
001	Prima emissione	D. Fanti	16/06/2016	S. Fucini	16/06/2016	A. Mangano	16/06/2016	COCIV

Nome File: 001-IG51-03-02-IT11-00-003-A01
CUP: F81H0200000000