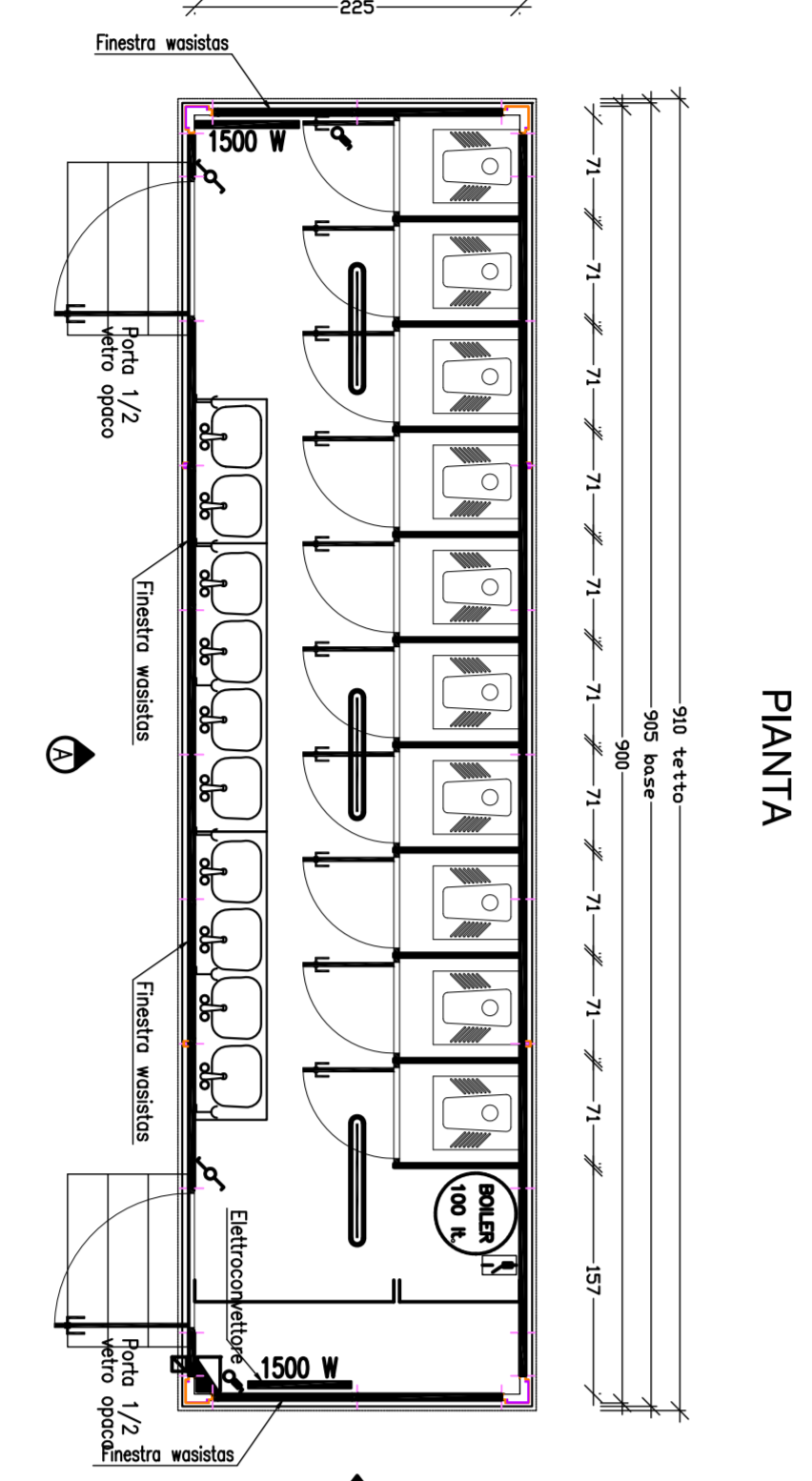
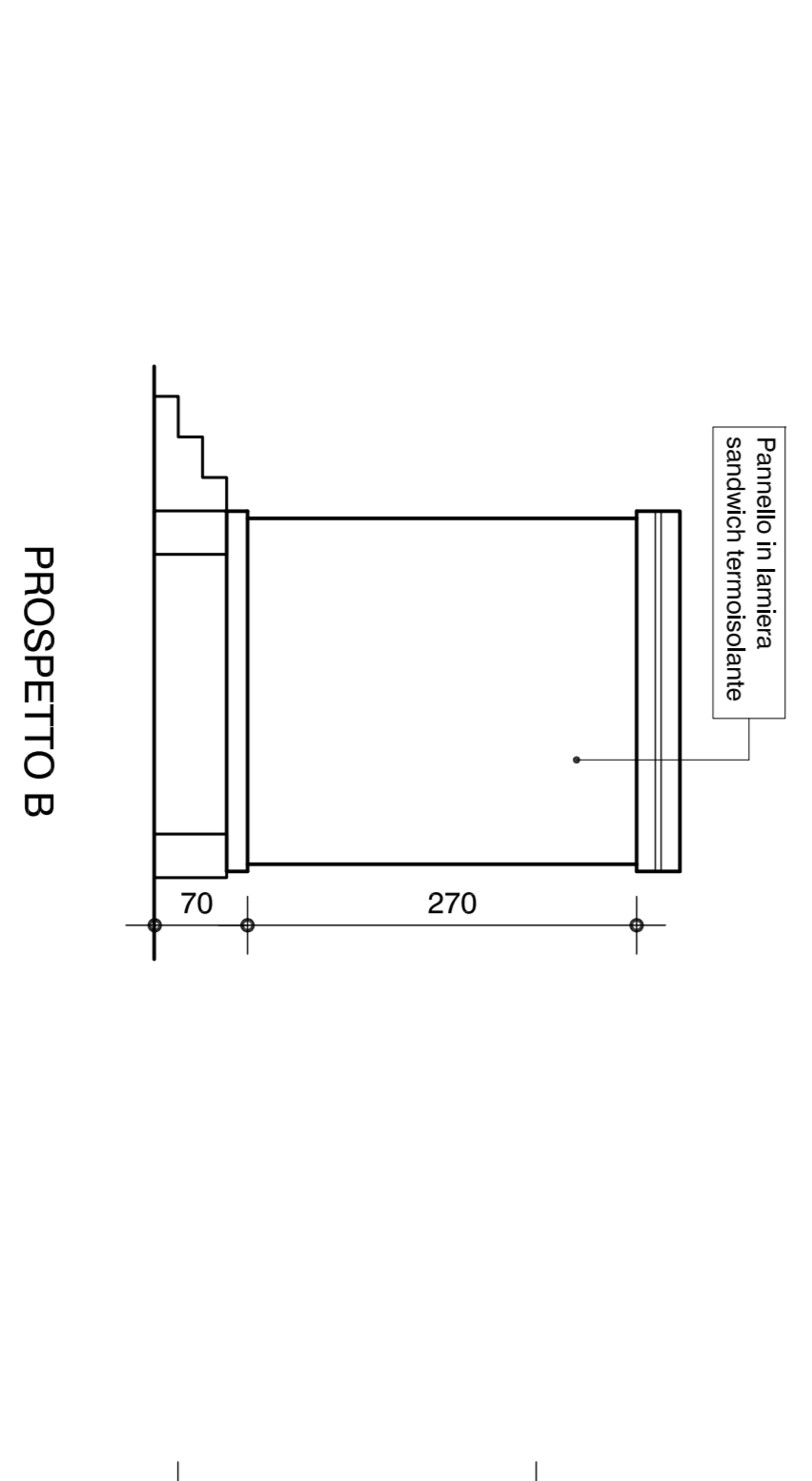
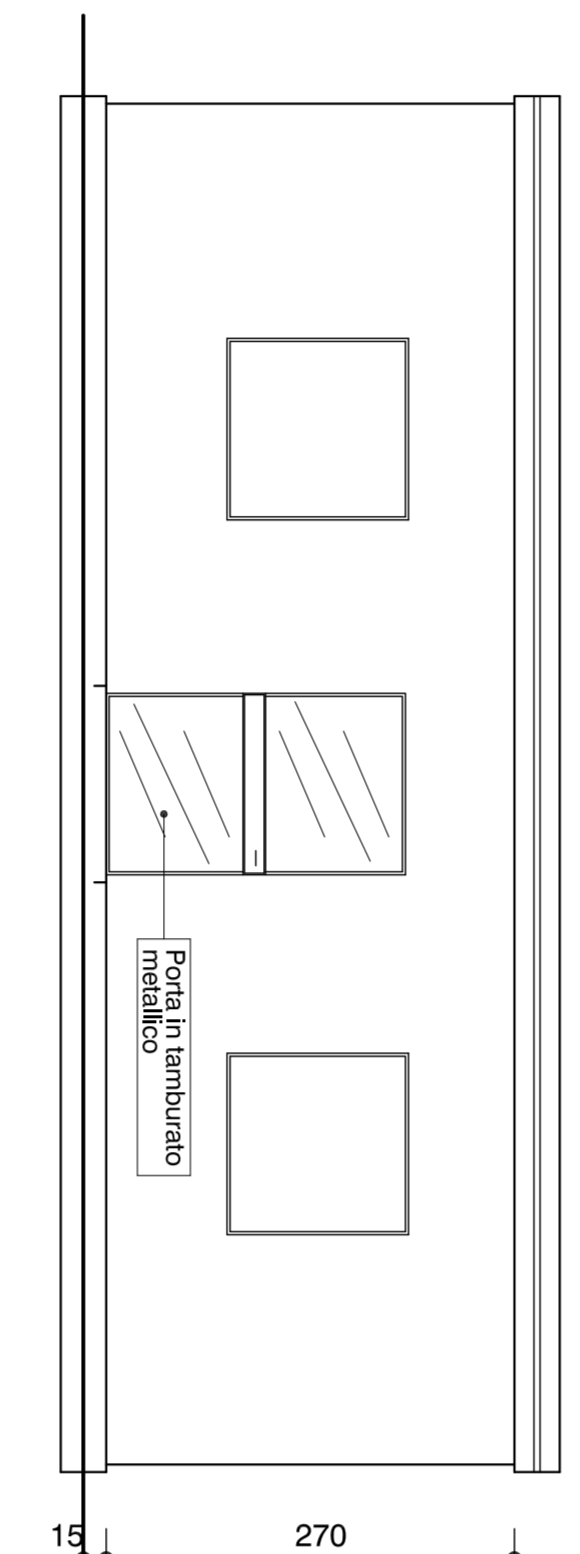
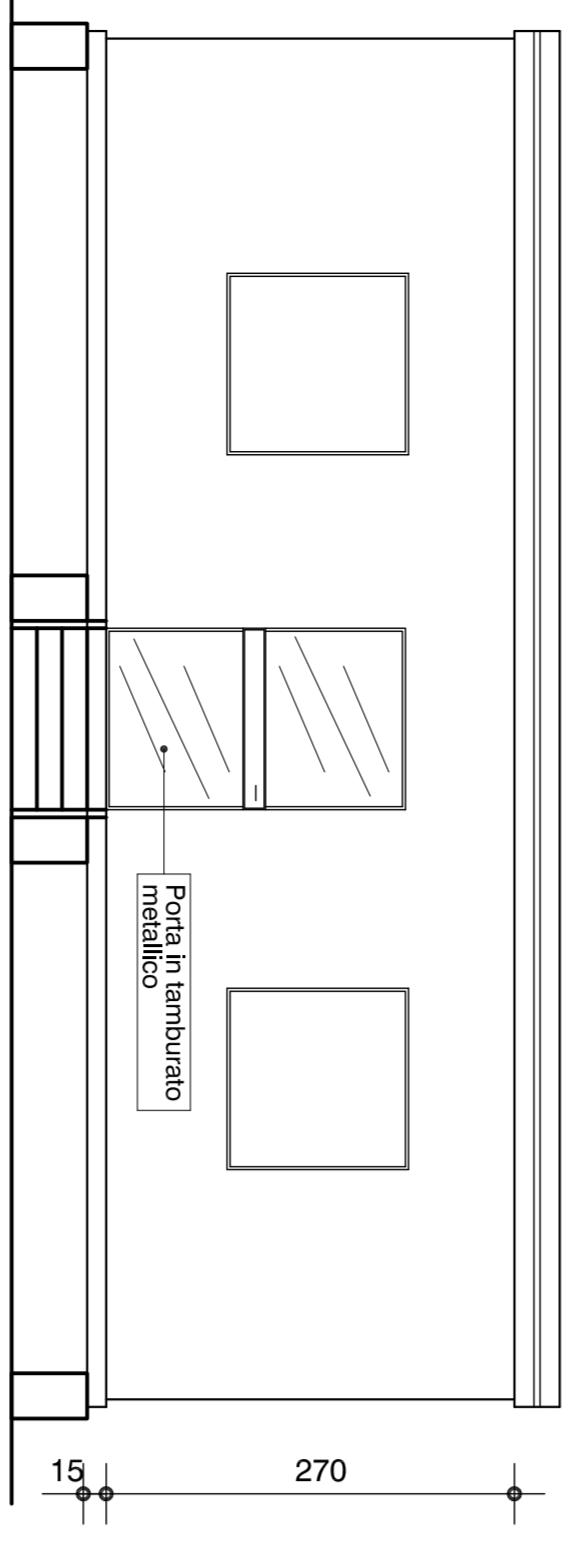
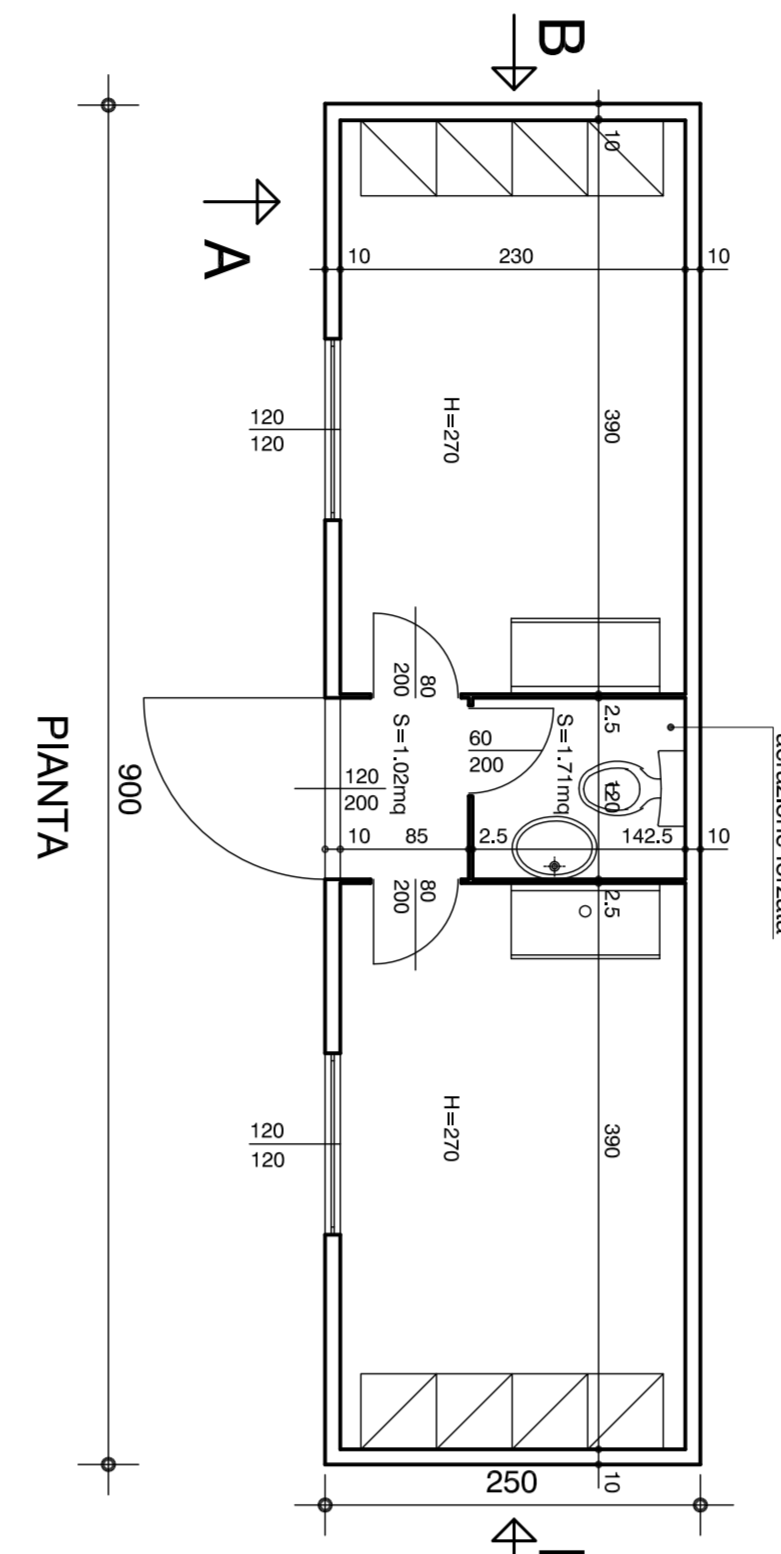
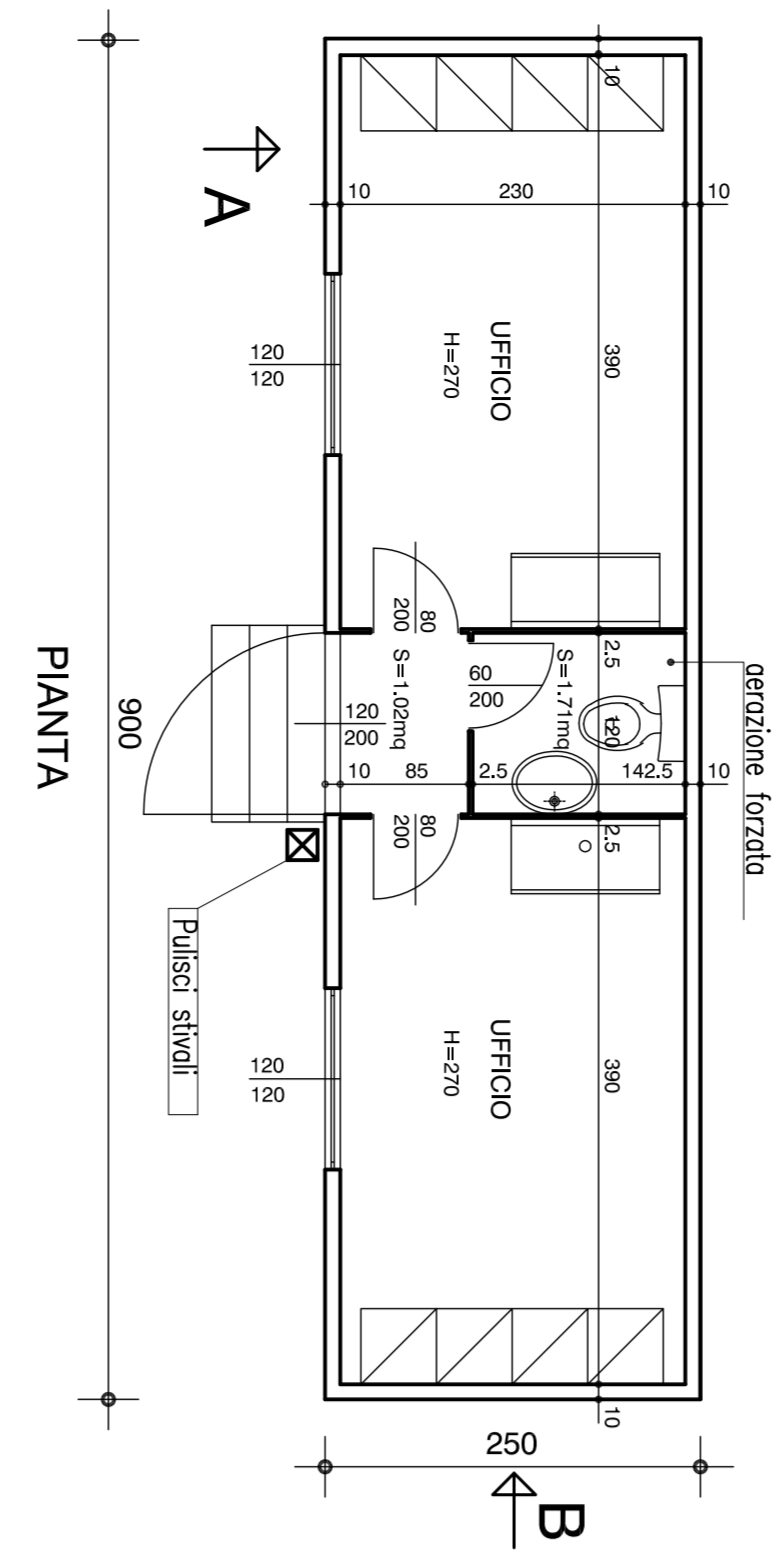
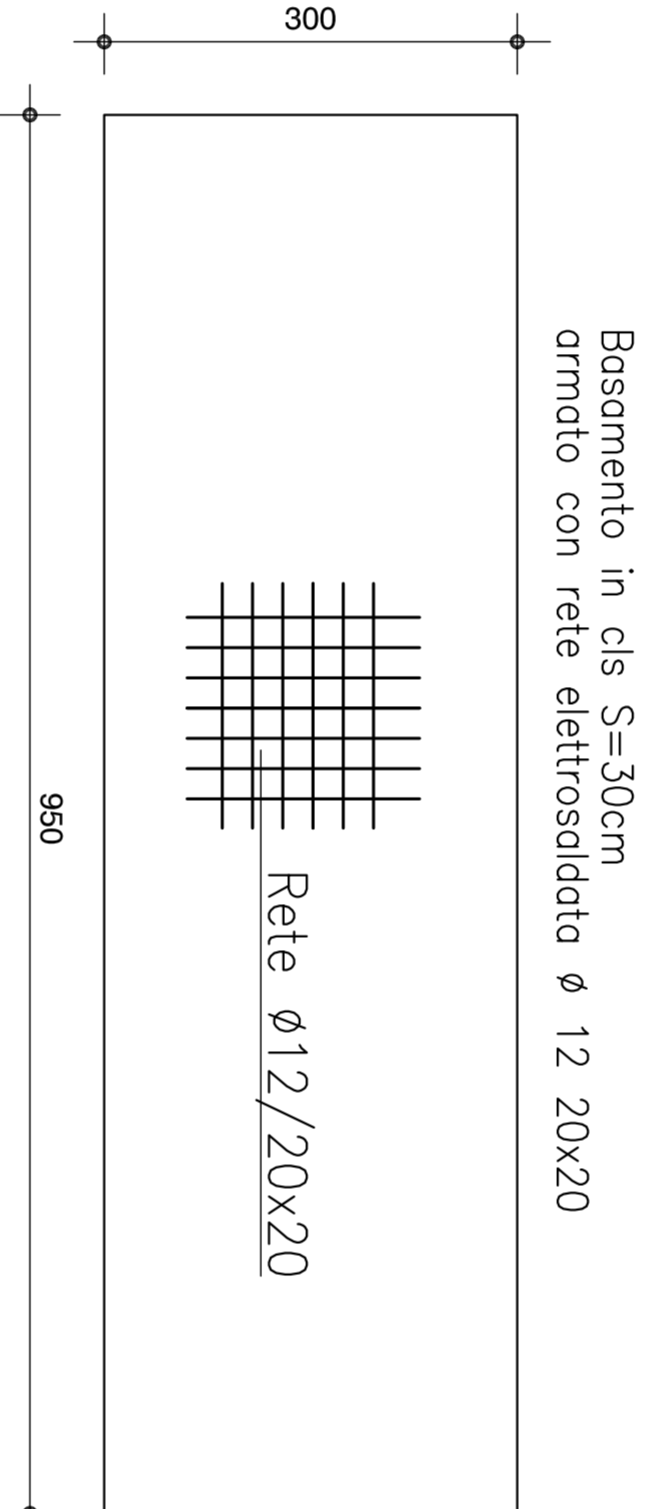


UFFICIO DI CANTIERE

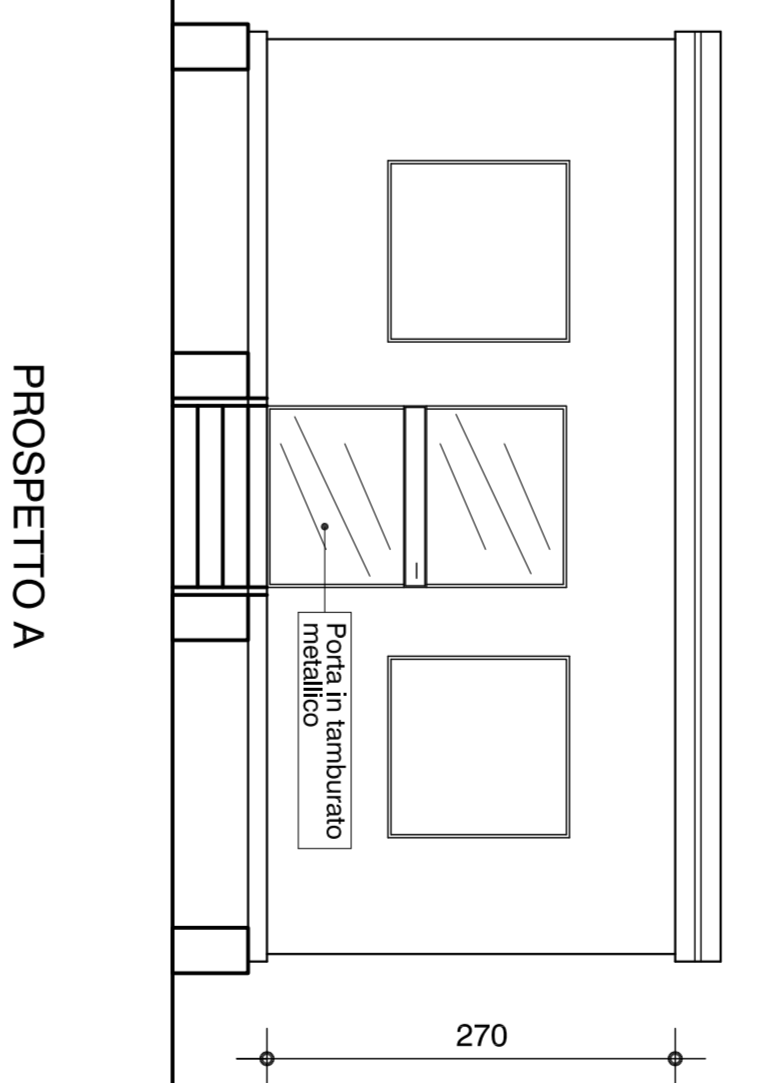
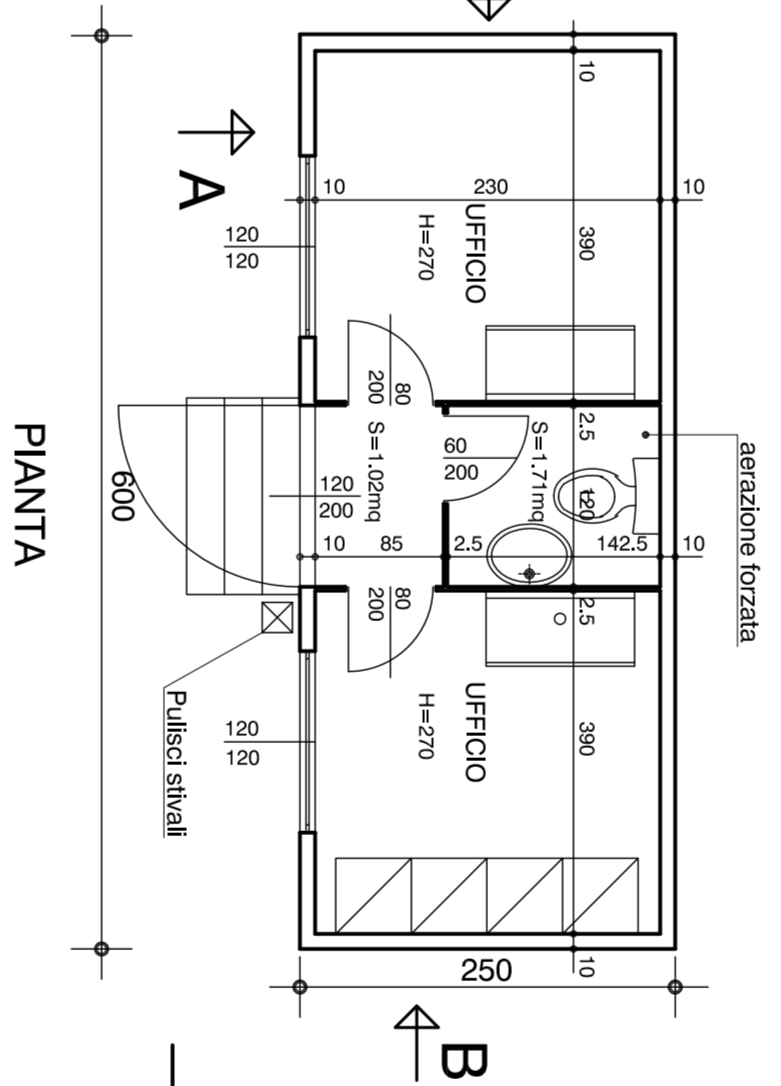


LOCALE PRIMO SOCCORSO

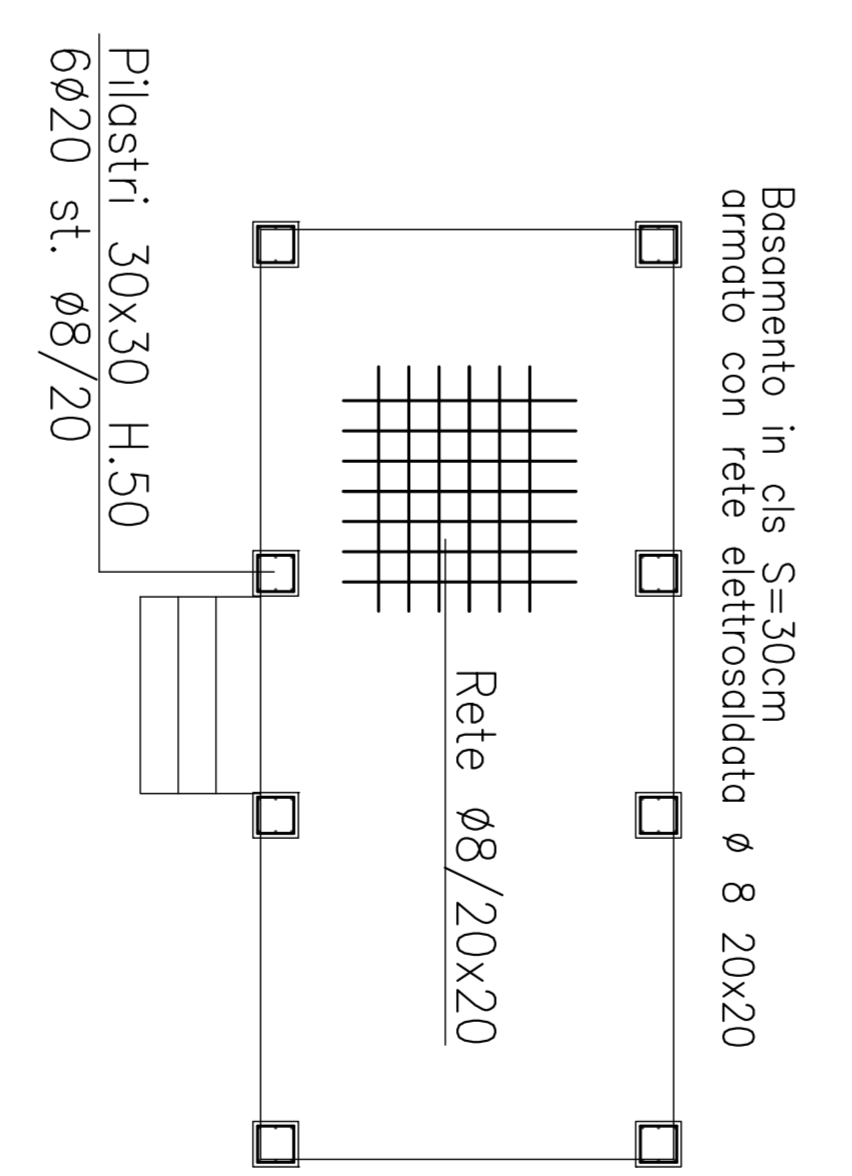
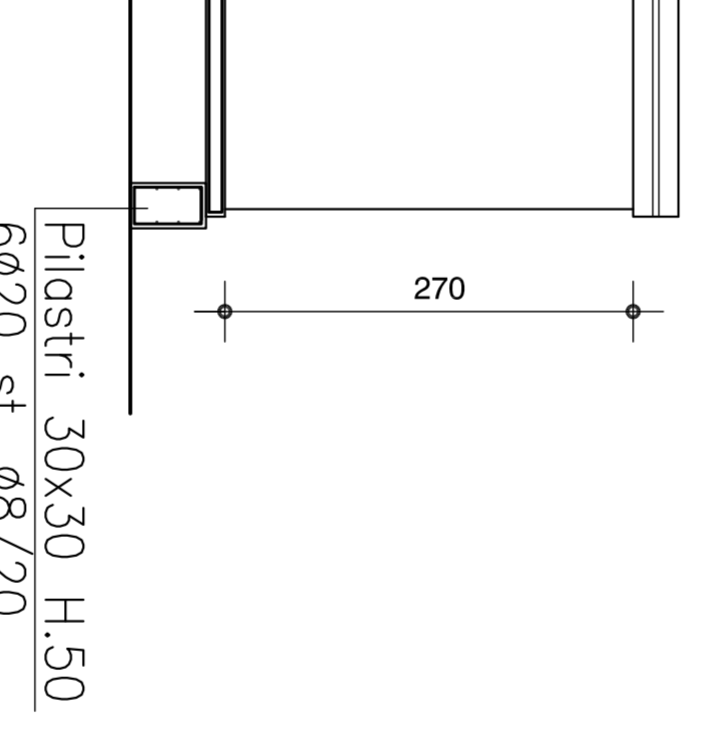
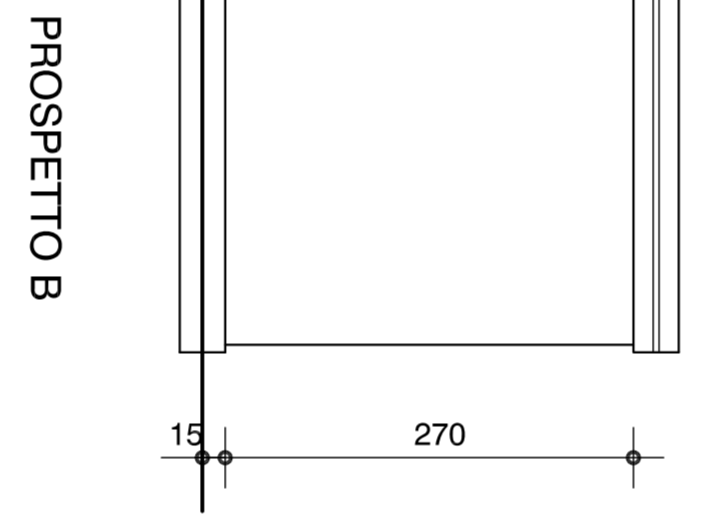


CARPENTERIA E ARMATURA BASAMENTO

Basamento in cls S=30cm armato con rete elettrosaldata ø 12 20x20



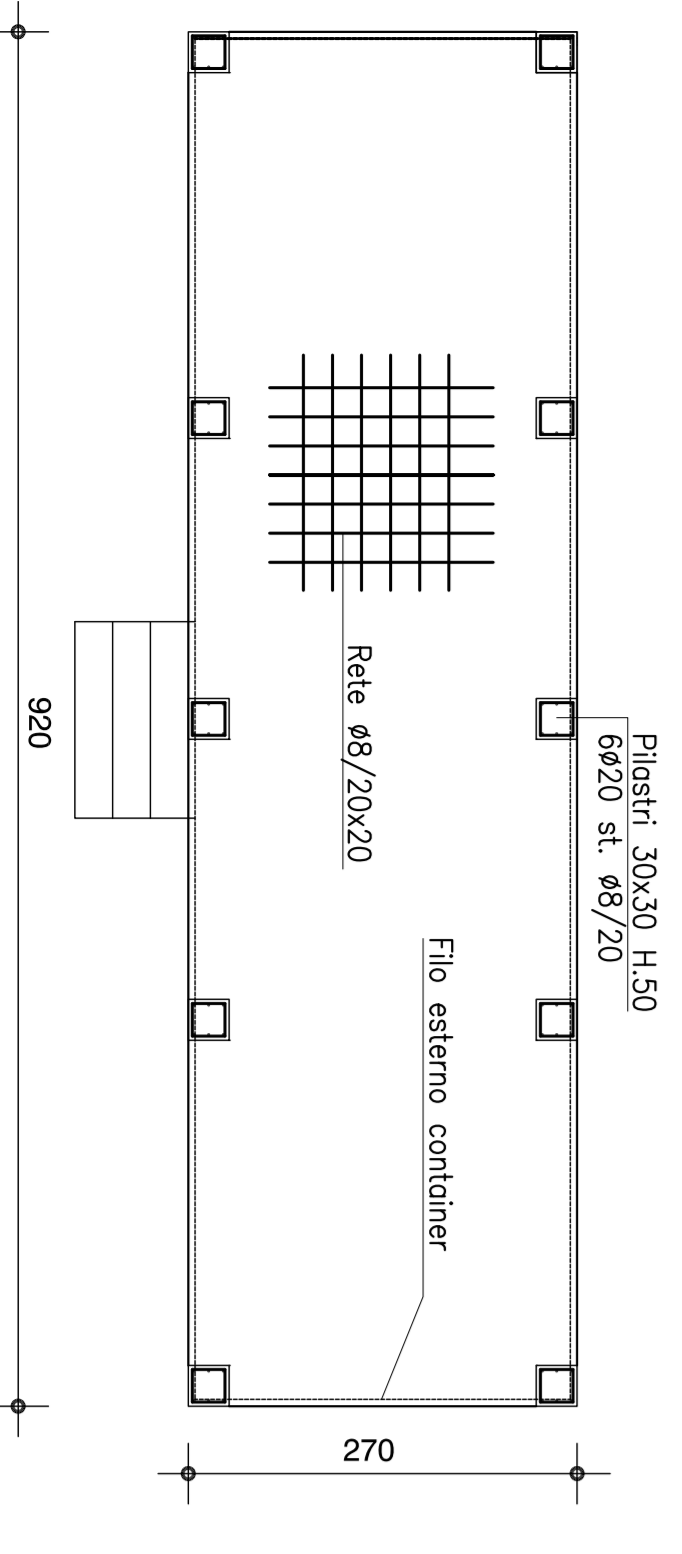
SERVIZI IGIENICI



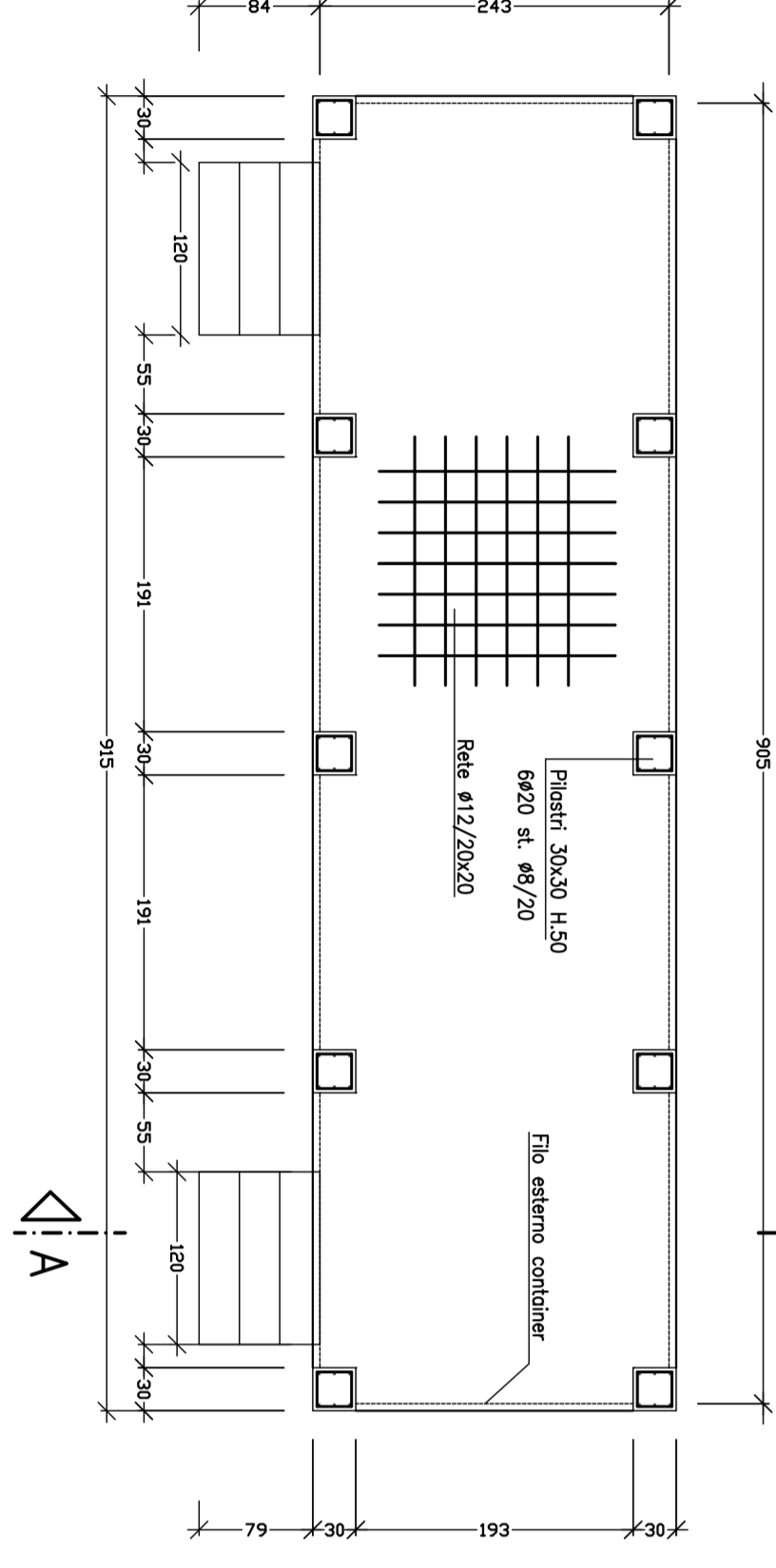
CARPENTERIA E ARMATURA BASAMENTO

Basamento in cls S=30cm armato con rete elettrosaldata ø 8 20x20

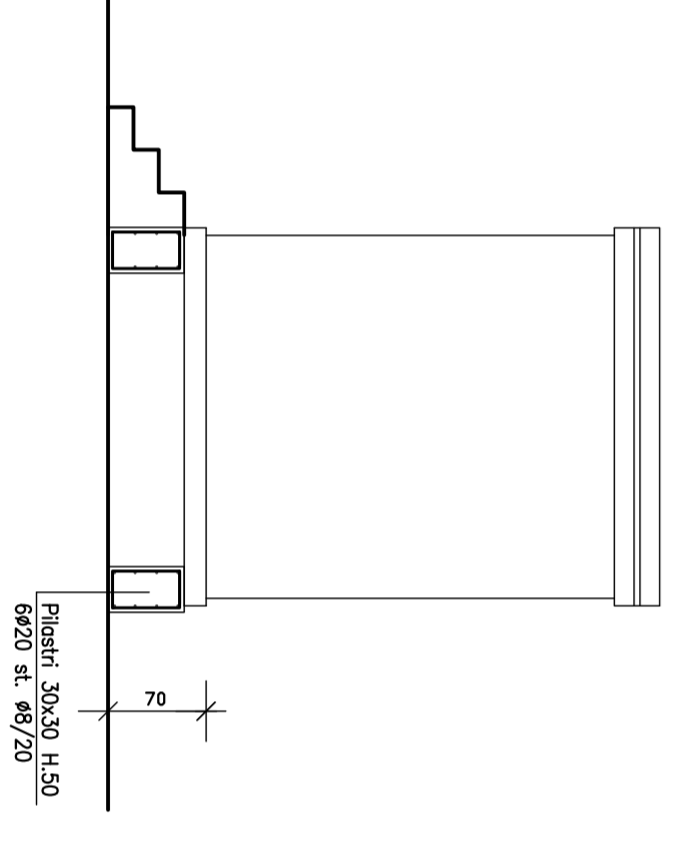
CARPENTERIA E ARMATURA BASAMENTO



CARPENTERIA E ARMATURA BASAMENTO



SEZIONE A-A



- MATERIALI**
- CIS C30/35
  - ACCIAIO B450C
  - MAGRONE C15/20 SPESORE: 15-20cm
  - COPRIFERRO MINIMO 3CM
  - TIRAFONDI: VITE CLASSE 8.8 - DADO 6S
  - ACCIAIO PER CARPENTERIE: Fe 360
  - INCIDENZA FERRO: 150 Kg/mc.

COMITENTE:		ALTA SORVEGLIANZA:		GENERAL CONTRACTOR:		DIRETTORE LAVORI:		SCALE:																											
R.F.I. RETE FERROVIARIA ITALIANA		R.F.I. RETE FERROVIARIA ITALIANA		COIV		Gociv		1:50																											
GENERAL CONTRACTOR:		DIRETTORE LAVORI:		COMITENTE:		ALTA SORVEGLIANZA:		GENERAL CONTRACTOR:																											
R.F.I. RETE FERROVIARIA ITALIANA		R.F.I. RETE FERROVIARIA ITALIANA		COIV		Gociv		1:50																											
<p>INFRASTRUTTURE FERROVIARIE STRATEGICHE DEFINITE DALLA LEGGE OBBIETTIVO N.443/01 TRATTA A.V./A.C. TERZO VALICO DEI GIOVI PROGETTO ESECUTIVO</p> <p>CA3 - CANTIERE ARMAMENTO RIVALTA PREFABBRICATI USO UFFICI DI CANTIERE, LOCALE PRIMO SOCCORSO SERVIZI IGIENICI E GUARDIANIA. Pianta, prospetti - carpenteria e armatura</p>																																			
<table border="1"> <thead> <tr> <th>PROGETTISTA</th> <th>REDAZIONE</th> <th>VERIFICA</th> <th>APPROVAZIONE</th> <th>DATA</th> <th>REDAZIONE</th> <th>VERIFICA</th> <th>APPROVAZIONE</th> <th>DATA</th> <th>REDAZIONE</th> <th>VERIFICA</th> <th>APPROVAZIONE</th> <th>DATA</th> </tr> </thead> <tbody> <tr> <td>COIV</td> <td>COIV</td> <td>COIV</td> <td>COIV</td> <td></td> <td>COIV</td> <td>COIV</td> <td>COIV</td> <td></td> <td>COIV</td> <td>COIV</td> <td>COIV</td> <td></td> </tr> </tbody> </table>										PROGETTISTA	REDAZIONE	VERIFICA	APPROVAZIONE	DATA	REDAZIONE	VERIFICA	APPROVAZIONE	DATA	REDAZIONE	VERIFICA	APPROVAZIONE	DATA	COIV	COIV	COIV	COIV		COIV	COIV	COIV		COIV	COIV	COIV	
PROGETTISTA	REDAZIONE	VERIFICA	APPROVAZIONE	DATA	REDAZIONE	VERIFICA	APPROVAZIONE	DATA	REDAZIONE	VERIFICA	APPROVAZIONE	DATA																							
COIV	COIV	COIV	COIV		COIV	COIV	COIV		COIV	COIV	COIV																								