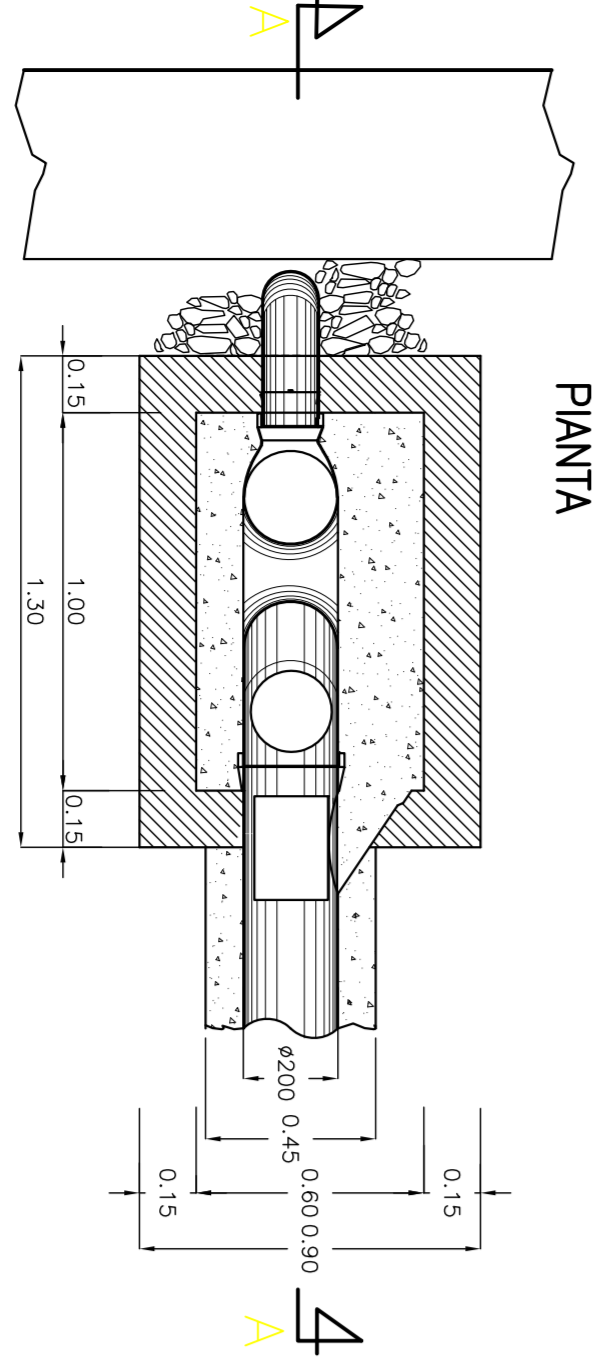
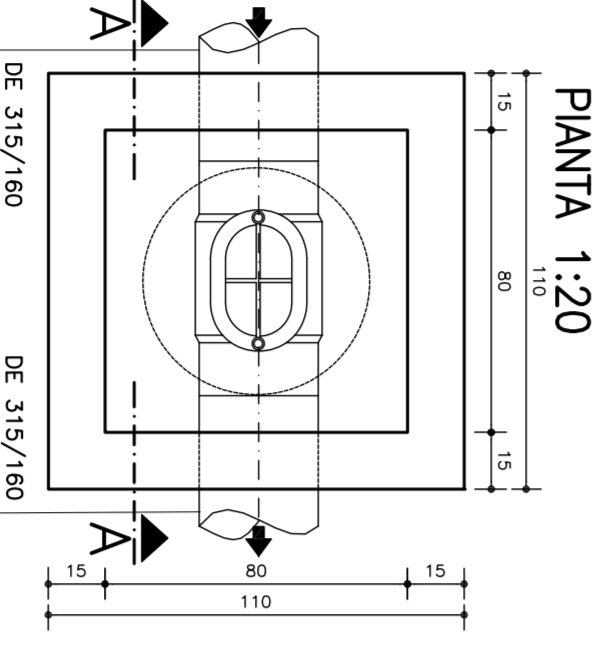


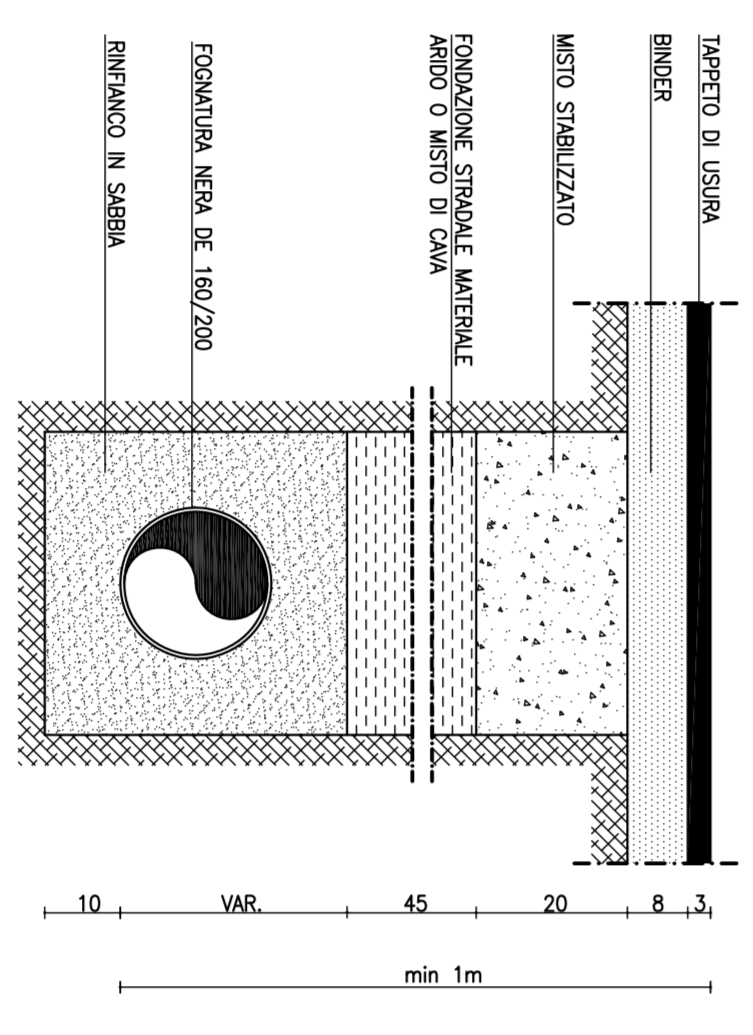
POZZETTO SIFONATO TIPO "X"
-FOGNATURA NERA-



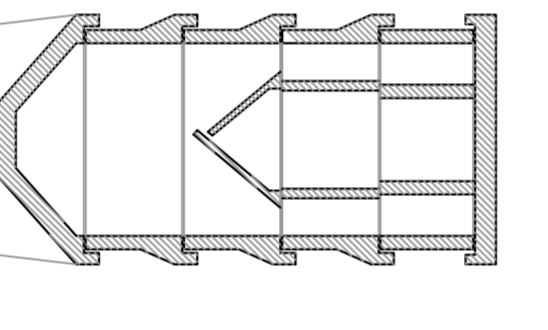
POZZETTO DI ISPEZIONE



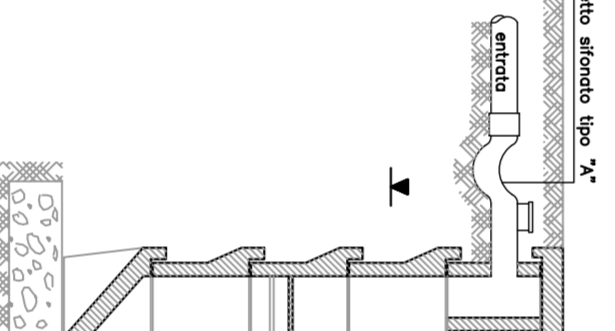
SEZIONE TIPO SU STRADA BITUMATA 1:10



SEZIONE Y-Y



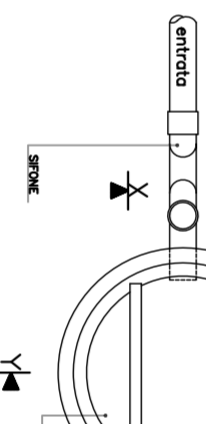
SEZIONE X-X



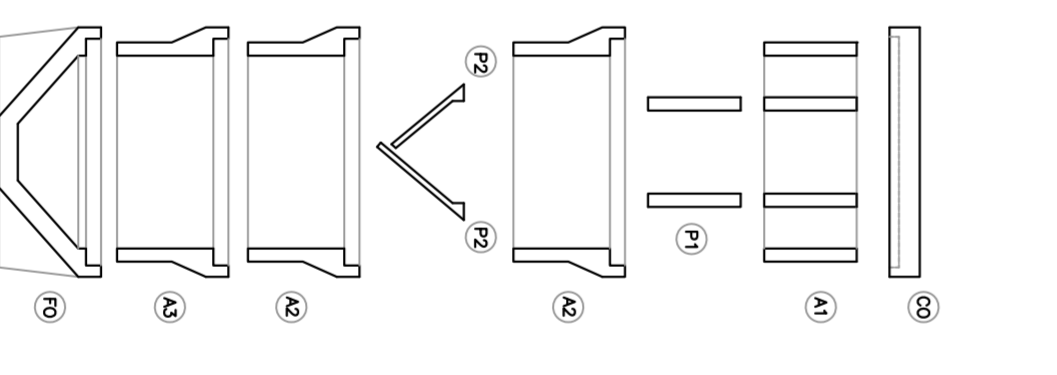
VASCA IMHOFF A TENUTA

VASCA IMHOFF

VISTA DALL'ALTO



FOSSA BIOLOGICA: SCHEMA DI MONTAGGIO

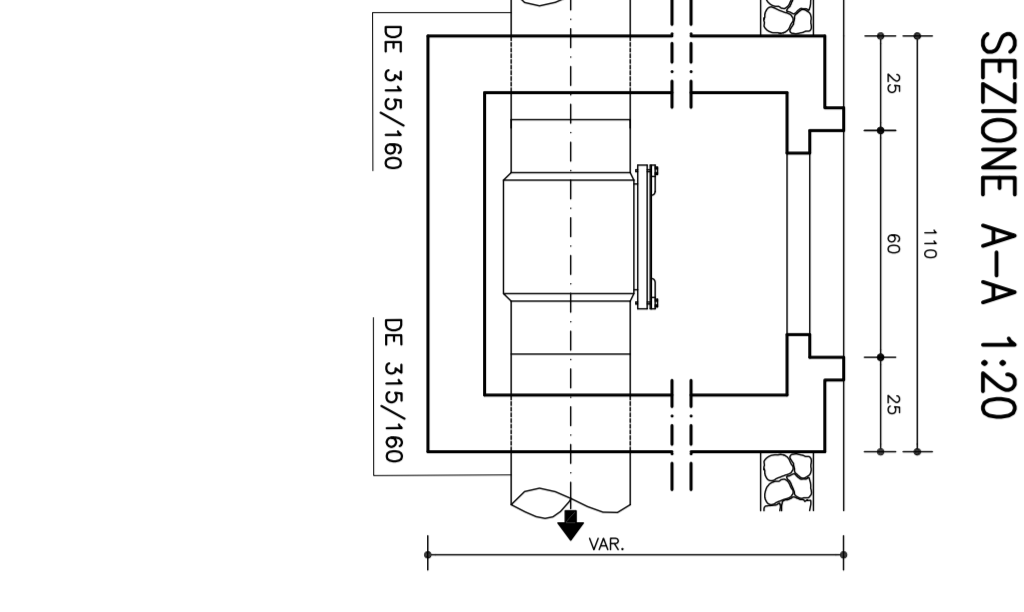
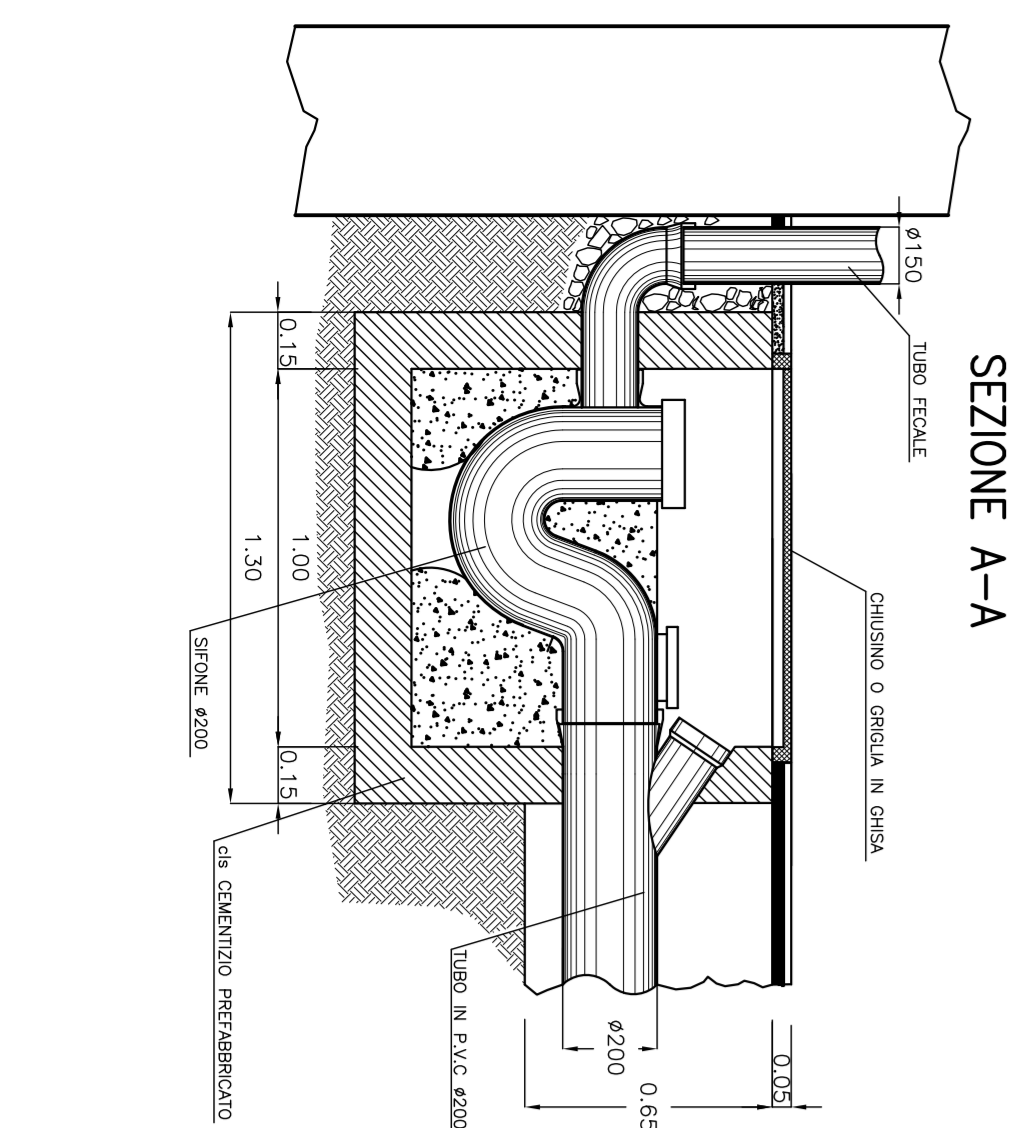


LEGENDA

- FOGNATURA ACQUE NERE DE 200 PCC SPA
- POZZETTO DI ISPEZIONE FOGNATURA NERA
- VASCA IMHOFF
- SISTEMA DI SMALTIMENTO ACQUE REFLUE CIVILI (P.C.-BIANCHOCCE) CON POZZETTO SIFONATO (S.M. 37) SA VERIFICARE CON PREALBERAZIONE
- N.B.-VERIFICARE GLI ALZATI CON I COSTRUTTORI FORNITI DAL PREALBERAZIONE

LEGENDA PREFABBRICATI

- ① COPERCHIO
- ② CUBO IN CEMENTO
- ③ CUBO IN CEMENTO
- ④ CUBO IN CEMENTO
- ⑤ CUBO IN CEMENTO
- ⑥ CUBO IN CEMENTO
- ⑦ CUBO IN CEMENTO
- ⑧ CUBO IN CEMENTO
- ⑨ CUBO IN CEMENTO
- ⑩ CUBO IN CEMENTO
- ⑪ CUBO IN CEMENTO
- ⑫ CUBO IN CEMENTO
- ⑬ CUBO IN CEMENTO
- ⑭ CUBO IN CEMENTO
- ⑮ CUBO IN CEMENTO
- ⑯ CUBO IN CEMENTO
- ⑰ CUBO IN CEMENTO
- ⑱ CUBO IN CEMENTO
- ⑲ CUBO IN CEMENTO
- ⑳ CUBO IN CEMENTO
- ㉑ CUBO IN CEMENTO
- ㉒ CUBO IN CEMENTO
- ㉓ CUBO IN CEMENTO
- ㉔ CUBO IN CEMENTO
- ㉕ CUBO IN CEMENTO
- ㉖ CUBO IN CEMENTO
- ㉗ CUBO IN CEMENTO
- ㉘ CUBO IN CEMENTO
- ㉙ CUBO IN CEMENTO
- ㉚ CUBO IN CEMENTO
- ㉛ CUBO IN CEMENTO
- ㉜ CUBO IN CEMENTO
- ㉝ CUBO IN CEMENTO
- ㉞ CUBO IN CEMENTO
- ㉟ CUBO IN CEMENTO
- ㊱ CUBO IN CEMENTO
- ㊲ CUBO IN CEMENTO
- ㊳ CUBO IN CEMENTO
- ㊴ CUBO IN CEMENTO
- ㊵ CUBO IN CEMENTO
- ㊶ CUBO IN CEMENTO
- ㊷ CUBO IN CEMENTO
- ㊸ CUBO IN CEMENTO
- ㊹ CUBO IN CEMENTO
- ㊺ CUBO IN CEMENTO
- ㊻ CUBO IN CEMENTO
- ㊼ CUBO IN CEMENTO
- ㊽ CUBO IN CEMENTO
- ㊾ CUBO IN CEMENTO
- ㊿ CUBO IN CEMENTO



VASCA IMHOFF



FOSSA BIOLOGICA: SCHEMA DI MONTAGGIO



LEGENDA

- FOGNATURA ACQUE NERE DE 200 PCC SPA
- POZZETTO DI ISPEZIONE FOGNATURA NERA
- VASCA IMHOFF
- SISTEMA DI SMALTIMENTO ACQUE REFLUE CIVILI (P.C.-BIANCHOCCE) CON POZZETTO SIFONATO (S.M. 37) SA VERIFICARE CON PREALBERAZIONE
- N.B.-VERIFICARE GLI ALZATI CON I COSTRUTTORI FORNITI DAL PREALBERAZIONE

- ① COPERCHIO
- ② CUBO IN CEMENTO
- ③ CUBO IN CEMENTO
- ④ CUBO IN CEMENTO
- ⑤ CUBO IN CEMENTO
- ⑥ CUBO IN CEMENTO
- ⑦ CUBO IN CEMENTO
- ⑧ CUBO IN CEMENTO
- ⑨ CUBO IN CEMENTO
- ⑩ CUBO IN CEMENTO
- ⑪ CUBO IN CEMENTO
- ⑫ CUBO IN CEMENTO
- ⑬ CUBO IN CEMENTO
- ⑭ CUBO IN CEMENTO
- ⑮ CUBO IN CEMENTO
- ⑯ CUBO IN CEMENTO
- ⑰ CUBO IN CEMENTO
- ⑱ CUBO IN CEMENTO
- ⑲ CUBO IN CEMENTO
- ⑳ CUBO IN CEMENTO
- ㉑ CUBO IN CEMENTO
- ㉒ CUBO IN CEMENTO
- ㉓ CUBO IN CEMENTO
- ㉔ CUBO IN CEMENTO
- ㉕ CUBO IN CEMENTO
- ㉖ CUBO IN CEMENTO
- ㉗ CUBO IN CEMENTO
- ㉘ CUBO IN CEMENTO
- ㉙ CUBO IN CEMENTO
- ㉚ CUBO IN CEMENTO
- ㉛ CUBO IN CEMENTO
- ㉜ CUBO IN CEMENTO
- ㉝ CUBO IN CEMENTO
- ㉞ CUBO IN CEMENTO
- ㉟ CUBO IN CEMENTO
- ㊱ CUBO IN CEMENTO
- ㊲ CUBO IN CEMENTO
- ㊳ CUBO IN CEMENTO
- ㊴ CUBO IN CEMENTO
- ㊵ CUBO IN CEMENTO
- ㊶ CUBO IN CEMENTO
- ㊷ CUBO IN CEMENTO
- ㊸ CUBO IN CEMENTO
- ㊹ CUBO IN CEMENTO
- ㊺ CUBO IN CEMENTO
- ㊻ CUBO IN CEMENTO
- ㊼ CUBO IN CEMENTO
- ㊽ CUBO IN CEMENTO
- ㊾ CUBO IN CEMENTO
- ㊿ CUBO IN CEMENTO

COMITANTE:

ALTA SORVEGLIANZA:

GENERAL CONTRACTOR:

INFRASTRUTTURE FERROVIARIE STRATEGICHE DEFINITE DALLA LEGGE OBBLITTO N.44301 TRATTA A V/A.C. TERZO VALICO DEI GIOVI PROGETTO ESECUTIVO

CA3 - CANTIERE ARMAMENTO RIVALTA PLANIMETRIA RETE SMALTIMENTO ACQUE NERE E PARTICOLARI COSTRUTTIVI

GENERAL CONTRACTOR: **Cochv**

SCALE: VARIE

CONFERMA: **IGI 1**

PROGETTO: **CA31501**

REVISIONI: **002**

PRODOTTORE: **CA31501**

VERIFICATO: **002**

APPROVATO: **A**

COMPAGNIA DI INGEGNERIA: **ITALCERRA**

CONFERMA: **IGI 1**

PROGETTO: **CA31501**

REVISIONI: **002**

PRODOTTORE: **CA31501**

VERIFICATO: **002**

APPROVATO: **A**

COMPAGNIA DI INGEGNERIA: **ITALCERRA**

CONFERMA: **IGI 1**

PROGETTO: **CA31501**

REVISIONI: **002**

PRODOTTORE: **CA31501**

VERIFICATO: **002**

APPROVATO: **A**

COMPAGNIA DI INGEGNERIA: **ITALCERRA**