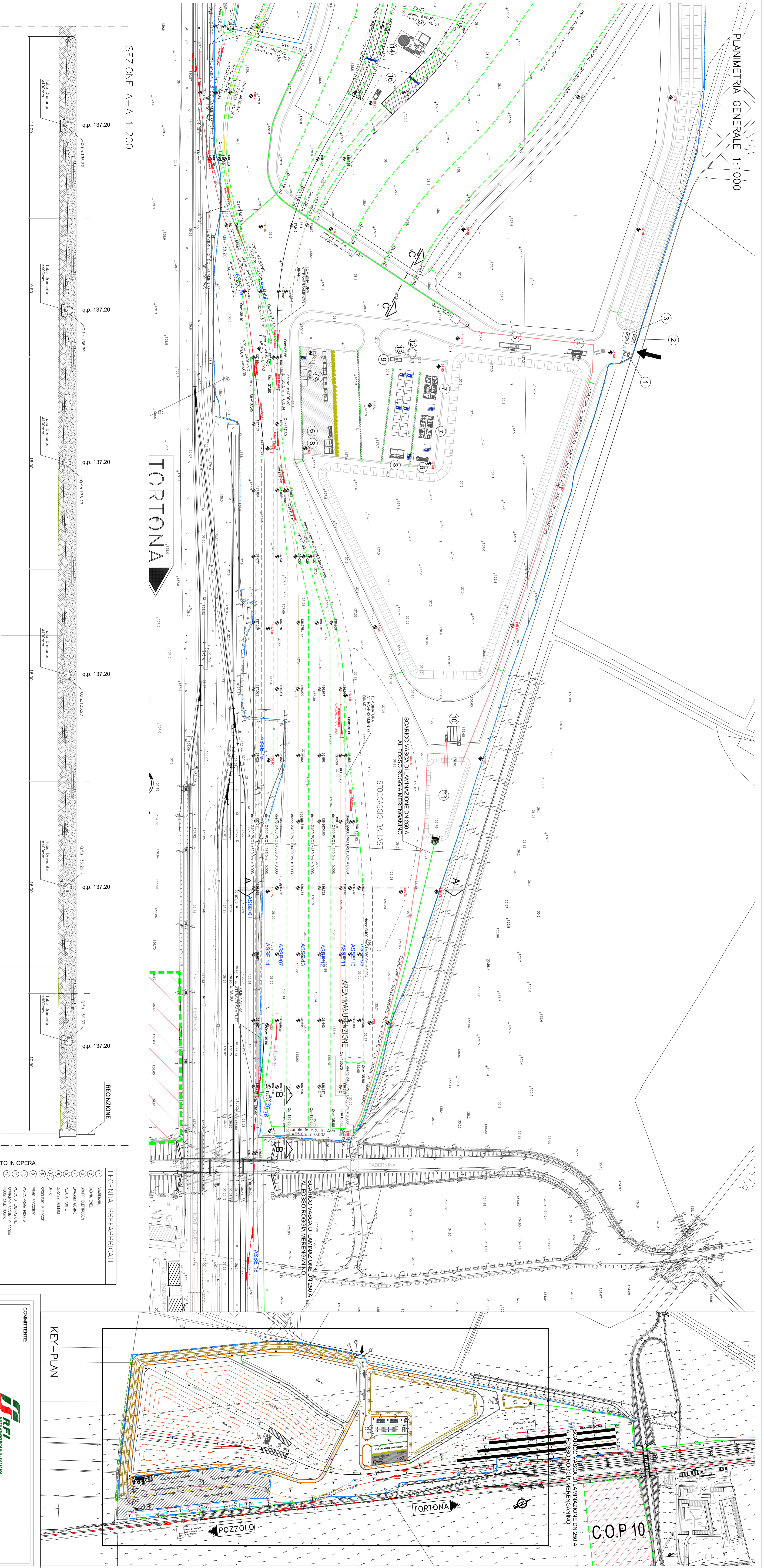


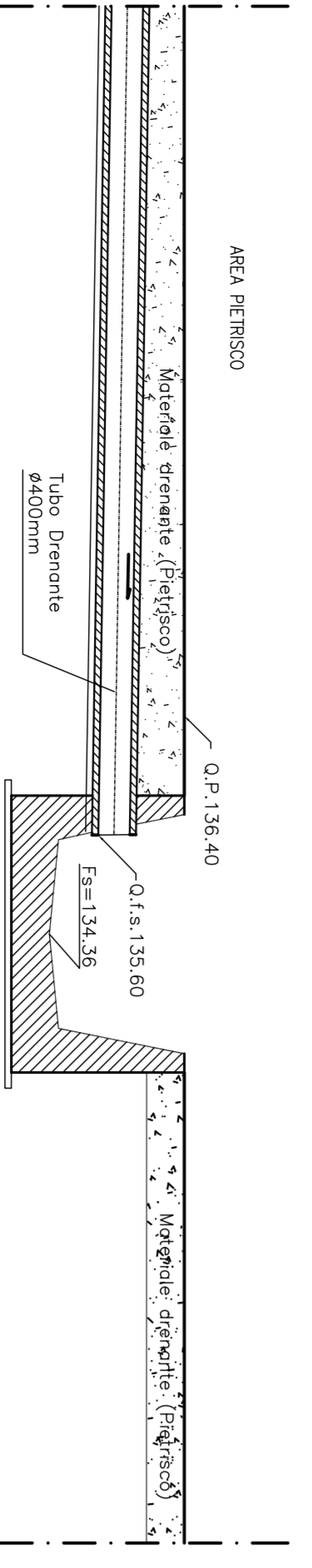
PLANIMETRIA GENERALE 1:1000



TORTONA

SEZIONE A-A 1:200

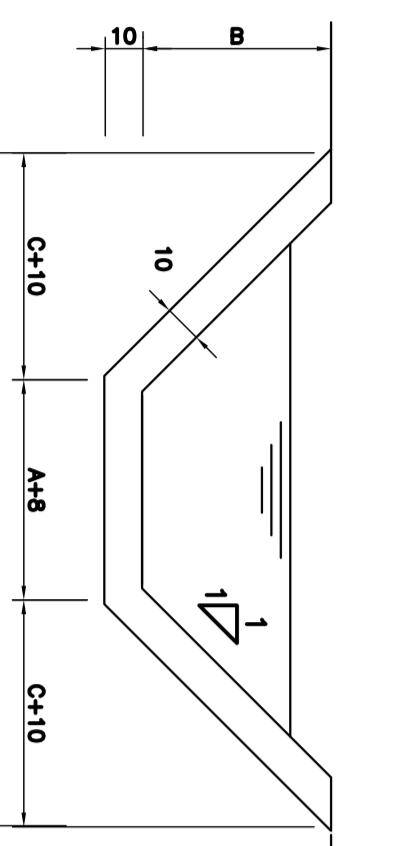
SEZIONE B-B 1:100



FOSSO DRENANTE
SCALA 1:20

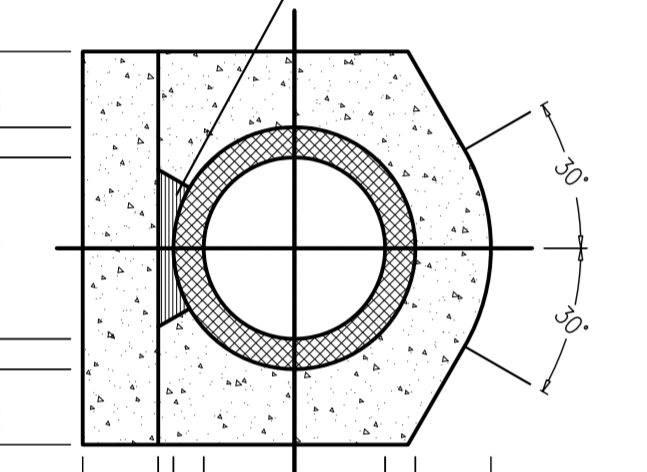
A	10	50	50	50	50	50	140	200	250	300
B	10	50	50	50	50	50	140	200	250	300
C	10	50	50	50	50	50	140	200	250	300
D	10	50	50	50	50	50	140	200	250	300

CANALETTA TRAPEZOIDALE
SEZIONE



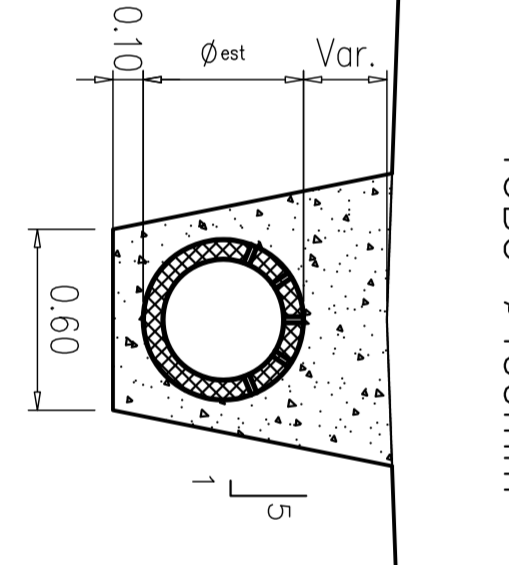
TOMBINI - SEZIONE TIPO

- MATERIALI**
- CIS C30/35
 - ACCIAIO B450C
 - MAGRONE C15/20
 - COPRIFERRO MINIMO 3CM
 - TIRAFONDI: VITE CLASSE 8.8 - DADO 6S
 - ACCIAIO PER CARPENTERIE: Fe 360
 - INCIDENZA FERRO: 150 Kg/mc.
 - N.B. sovrapposizione rete elettrosaldata sovrapposizione minima ferri 40 diam. coprifermo min. 4 cm.

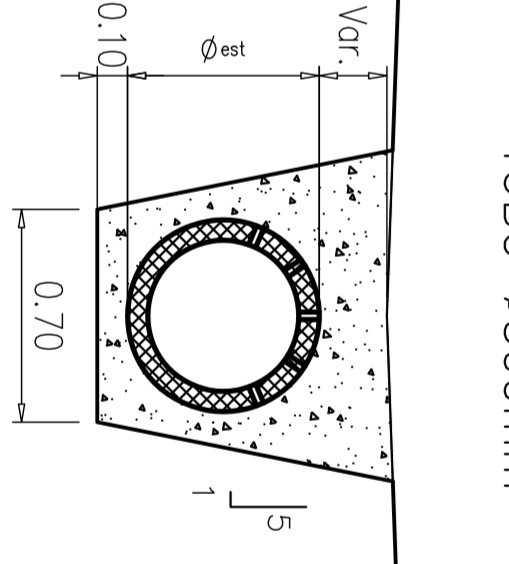


TUBO #400mm

TUBI DRENANTI 1:25



TUBO #500mm



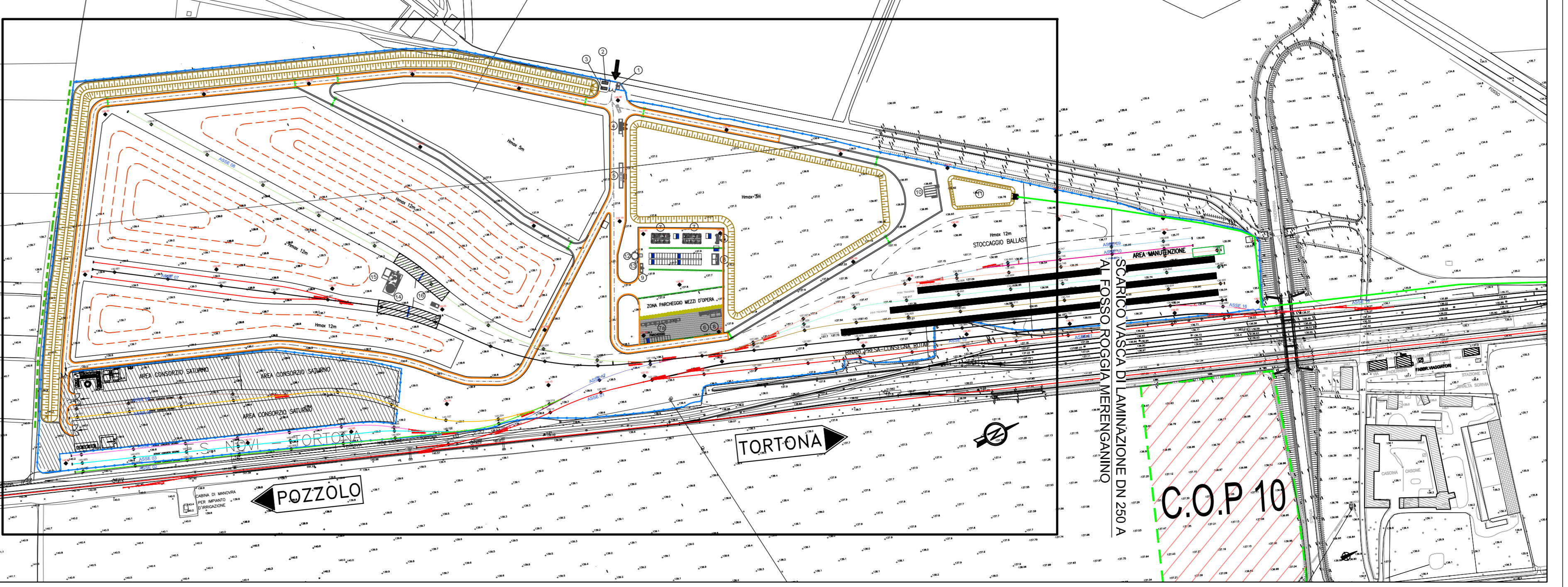
TUBAZIONE IN POLIETILENE (PEHD) METALIZZATA E ATTIVO IN OPERA

---	RACCOLTA DRENI
---	...

LEGENDA PREFABBRICATI

1	CALDERAIA
2	CORONA BNL
3	GRIGLI ELETTRICI
4	LAVORI COME
5	ROSA A NELLE
6	FORI
7	SPINALETTI E CUCI
8	PIRELLI SOSPENSIONI
9	VASCA SUI RIMI INFERIORE
10	VASCA DI LAMINAZIONE
11	SEMIPIRELLI ACCIAIO ACCIAIO
12	PIRELLI

KEY-PLAN



GENERAL CONTRACTOR: **GOIV**

COMMITTEE: **IRFI**

ALTA SORVEGLIANZA: **ITALFER**

INFRASTRUTTURE FERROVIARIE STRATEGICHE DEFINITE DALLA
LEGE OBBLIGTO N.43/01
TRATTA A/VIA C. TERZO VALICO DEI GIOVI
PROGETTO ESECUTIVO

CA3 - CANTIERE ARMAMENTO RIVALTA
PLANIMETRIA RETE ACQUE DI DRENAGGIO
E PARTICOLARI COSTRUTTIVI 2/2

COMPAGNIA	LETTA	PIRE	PRODOTTORE	CONFERMATA	PRODOTTORE
IRFI	GO	CV	AZ	CA319/01	007
PROGETTO: PAVIERE	SCALEA	VERDI	PROGETTO: PAVIERE	PROGETTO: PAVIERE	PROGETTO: PAVIERE
PROGETTO: PAVIERE	SCALEA	VERDI	PROGETTO: PAVIERE	PROGETTO: PAVIERE	PROGETTO: PAVIERE
PROGETTO: PAVIERE	SCALEA	VERDI	PROGETTO: PAVIERE	PROGETTO: PAVIERE	PROGETTO: PAVIERE