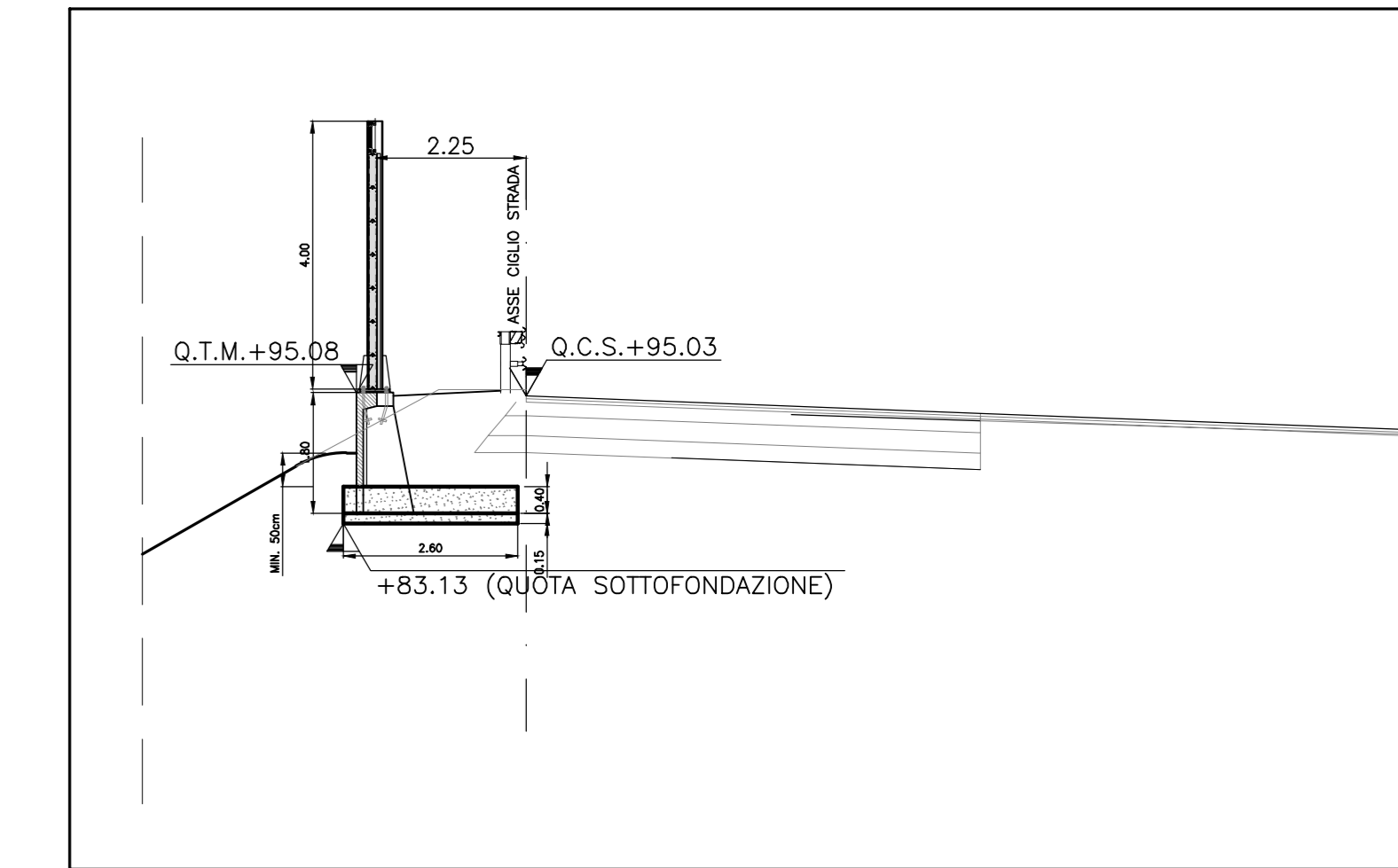
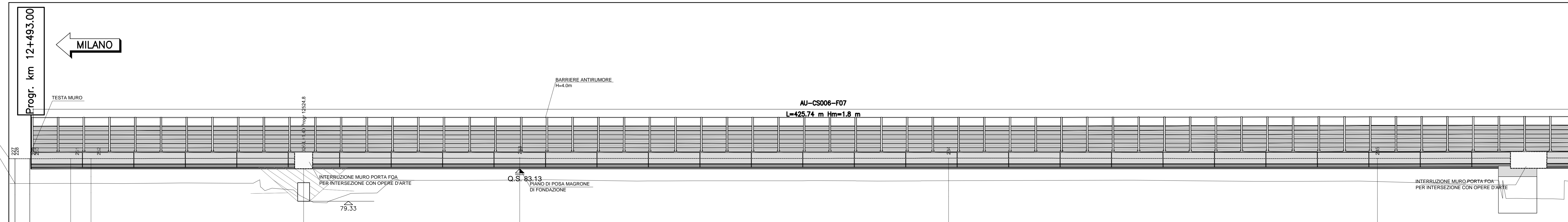
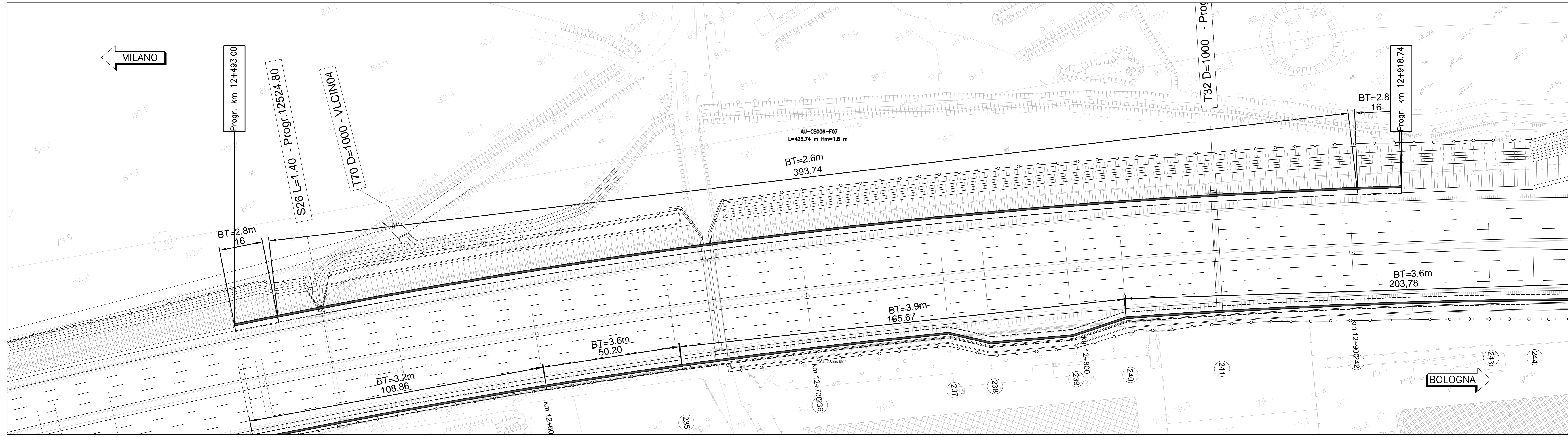


PLANIMETRIA BARRIERA ANTIRUMORE AU-CS006-F07 (1:500)



AUTOSTRADA (A1) : MILANO NAPOLI
 AMPLIAMENTO ALLA QUARTA CORSIA
 DEL TRATTO MILANO SUD (Tang. Ovest) – LODI

PROGETTO DEFINITIVO

CORPO AUTOSTRADALE
 OPERE COMPLEMENTARI
 BARRIERE ANTIFONICHE

PLANIMETRIA, PROSPETTO E SEZIONI
 FOA F07

IL RESPONSABILE PROGETTAZIONE SPECIALISTICA Arch. Enrico Francesconi Ord. Arch. Milano N.10888 RESPONSABILE PROGETTAZIONE NUOVE OPERE AUTOSTRADALI	IL RESPONSABILE INTERPRETAZIONE PROIEZIONI SPECIALISTICHE Ing. Federico Ferrari Ord. Ingg. Milano N. 21082 PROJECT ENGINEER	IL DIRETTORE TECNICO Ing. Orlando Mezza Ord. Ingg. Pavia N. 1448 RESPONSABILE PROGETTAZIONE NUOVE OPERE AUTOSTRADALI
WBS: 11015901AUA0104	DATA: GIUGNO 2016	REVISIONE: -
spea ENGINEERING	ATLANTIA	CONSULTAZIONE A CURA DI: Ing. Davide Caputi O.I. Milano N.21033

VISTO DEL RESPONSABILE SPE (VERSIONE PROGETTAZIONE E DIREZIONE LAVORI NUOVE OPERE AUTOSTRADALI)
 Ing. Alberto Selari

VISTO DEL COMMITTENTE
 autostrade // per l'italia
 Ing. Stefano Storti

VISTO DEL CONCESSIONARIO
 Ministero delle Infrastrutture e dei Trasporti
 Ing. ...