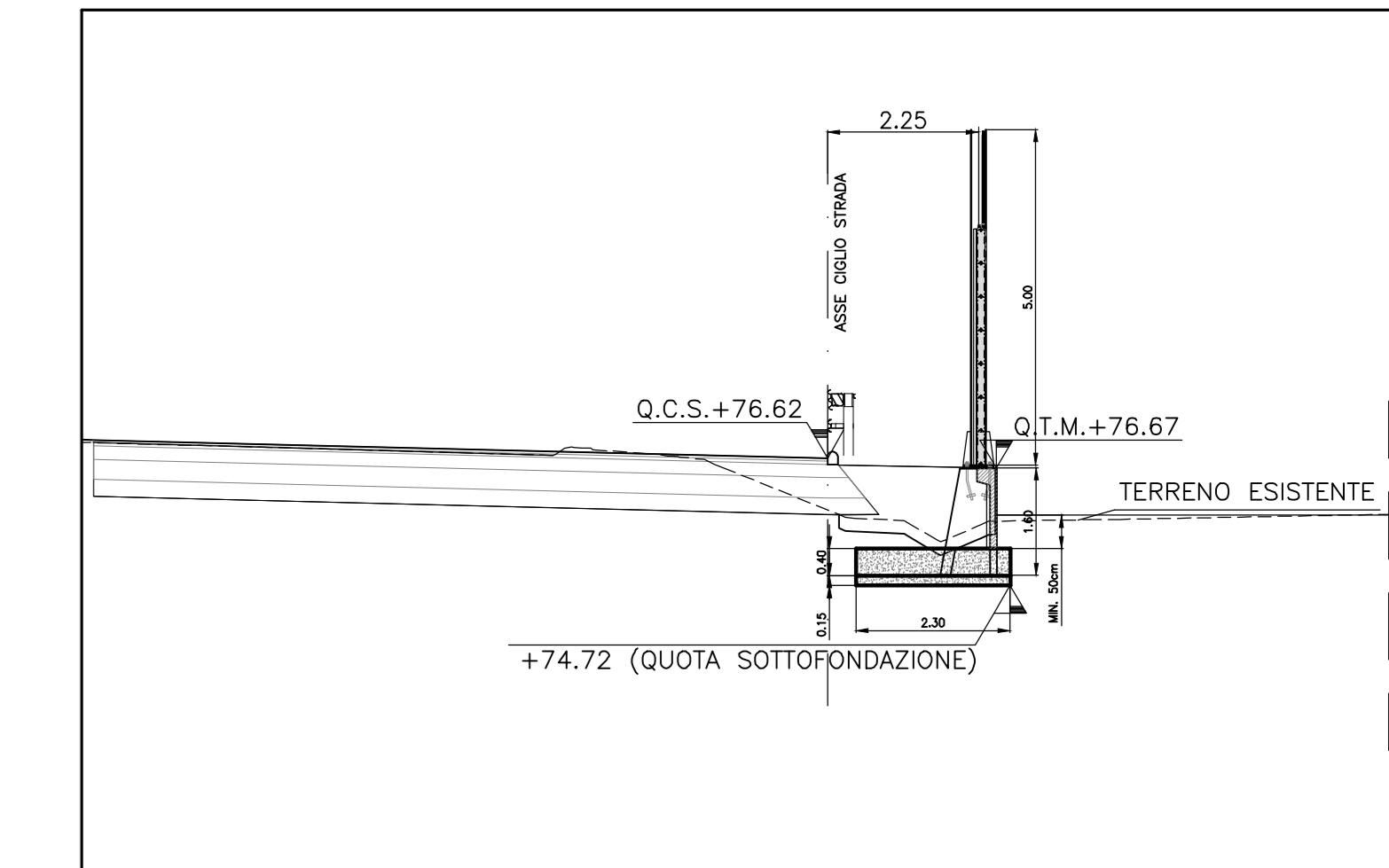
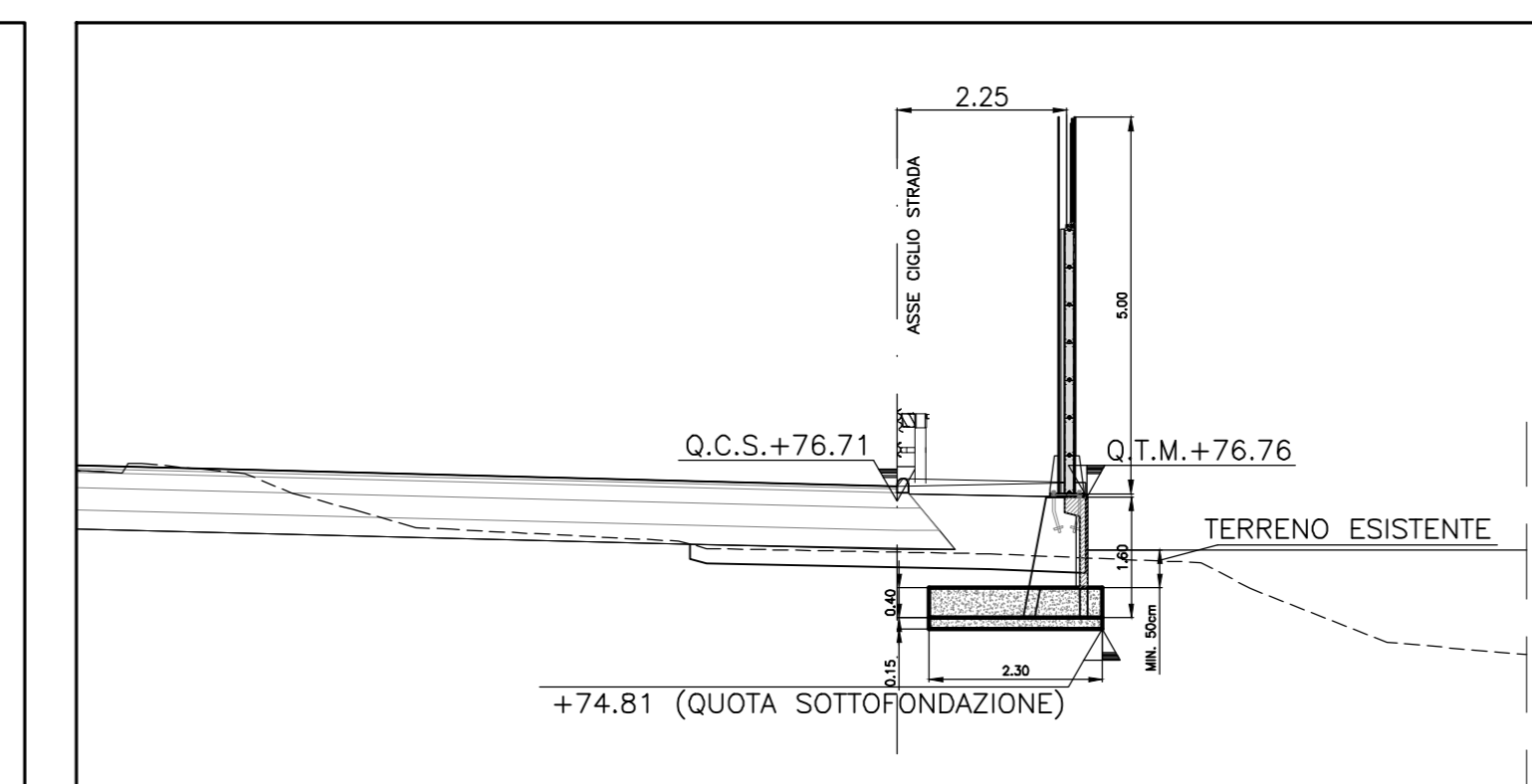
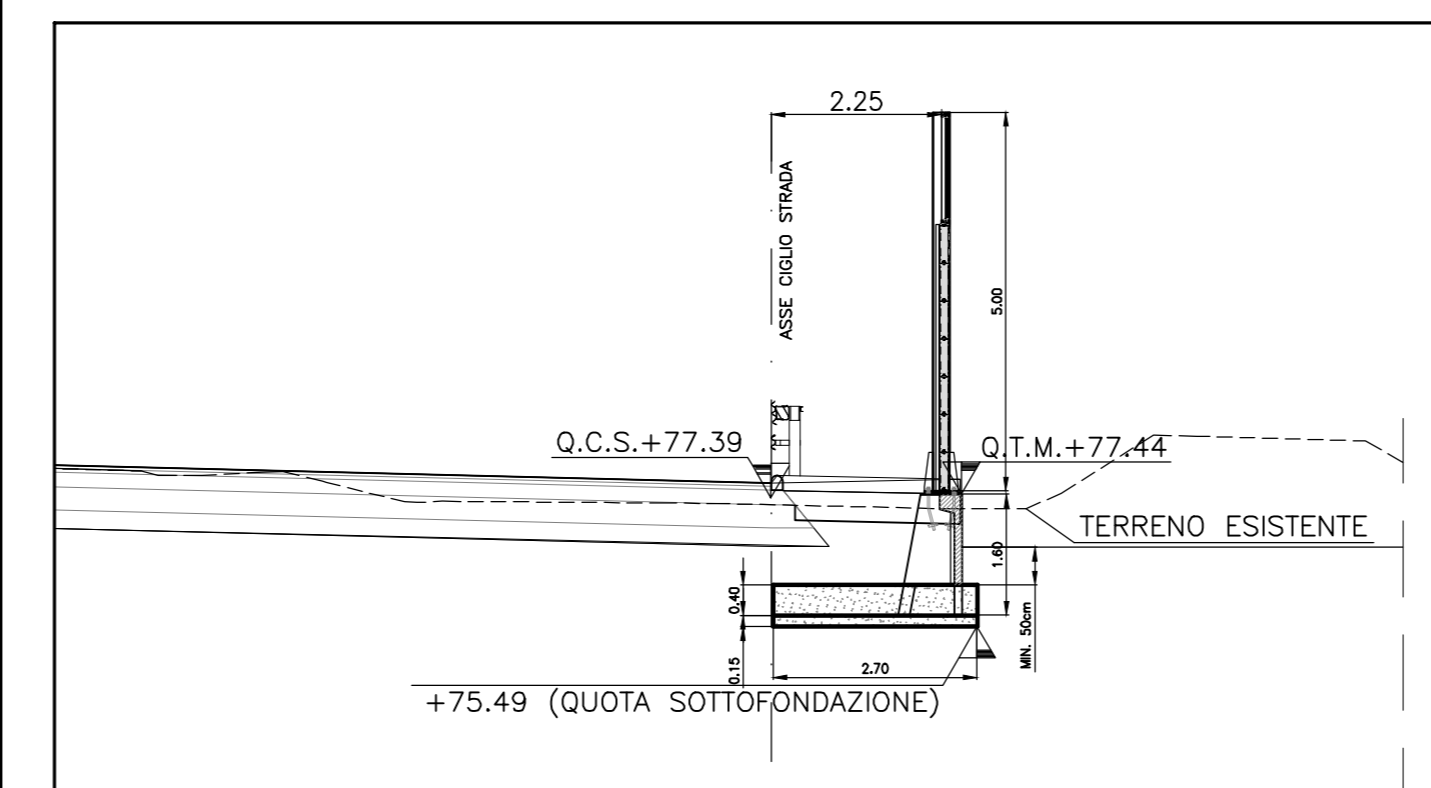
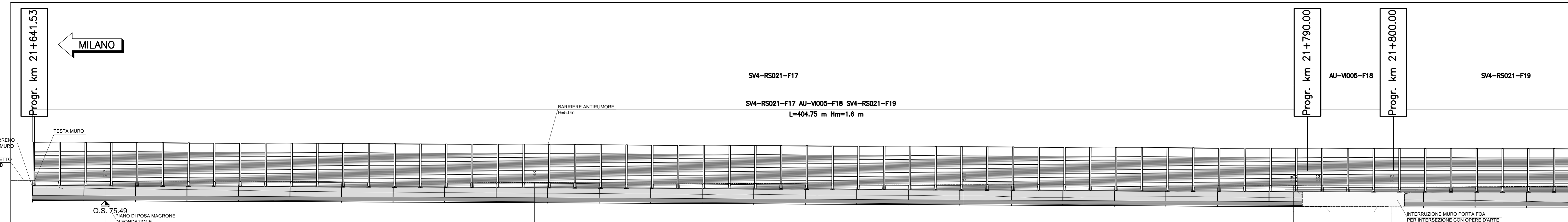
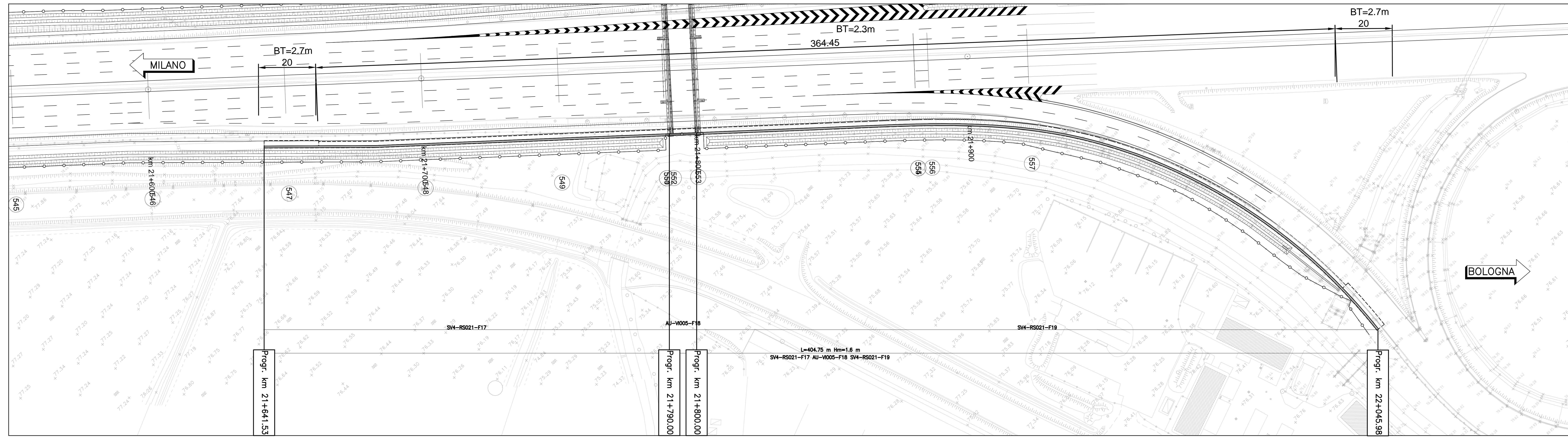


PLANIMETRIA BARRIERA ANTIRUMORE SV4-RS021-F17 AU-VI005-F18 SV4-RS021-F19 (1:500)



AUTOSTRADA (A1) : MILANO NAPOLI  
 AMPLIAMENTO ALLA QUARTA CORSIA  
 DEL TRATTO MILANO SUD (Tang. Ovest) - LODI

PROGETTO DEFINITIVO

CORPO AUTOSTRADALE  
 OPERE COMPLEMENTARI  
 BARRIERE ANTIFONICHE

PLANIMETRIA, PROSPETTO E SEZIONI  
 FOA F17 - F18 - F19

IL RESPONSABILE PROGETTAZIONE SPECIALISTA Arch. Enrico Francesconi Ord. Arch. Milano N. 10886 RESPONSABILE DISCIPLINA AUR		IL RESPONSABILE INTERGRAZIONE PRESSIONI SPECIALISTE Ing. Federico Ferrari Ord. Ingg. Milano N. 21582 PROJECT ENGINEER		IL DIRETTORE TECNICO Ing. Orlando Mazza Ord. Ingg. Pavia N. 1446 RESPONSABILE PROGETTAZIONE NUOVE OPERE AUTOSTRADALI	
MIS	REPERIMENTO ELABORAZIONI	FILE	DATA	REVISIONE	
	codice contratto	nome ufficio/ente	o. programma	11/01/5/01	GIUGNO 2016
	11015901	1AUA0110	SONDA	VARIE	
spea ENGINEERING CONSULTING A CURA DI		ELABORAZIONE QUANTITATIVE A CURA DI ELABORAZIONE PROGETTUALE A CURA DI IL RESPONSABILE UNICA MAN		Ing. Davide Canali O.I. Milano N.21033	
VISTO DEL RESPONSABILE SPE DIVISIONE PROGETTAZIONE E DIREZIONE LAVORI NUOVE OPERE AUTOSTRADALI Ing. Alberto Salfati			VISTO DEL COMMITTENTE Ing. Stefano Storari		VISTO DEL CONCESSIONARIO Ing. Stefano Storari