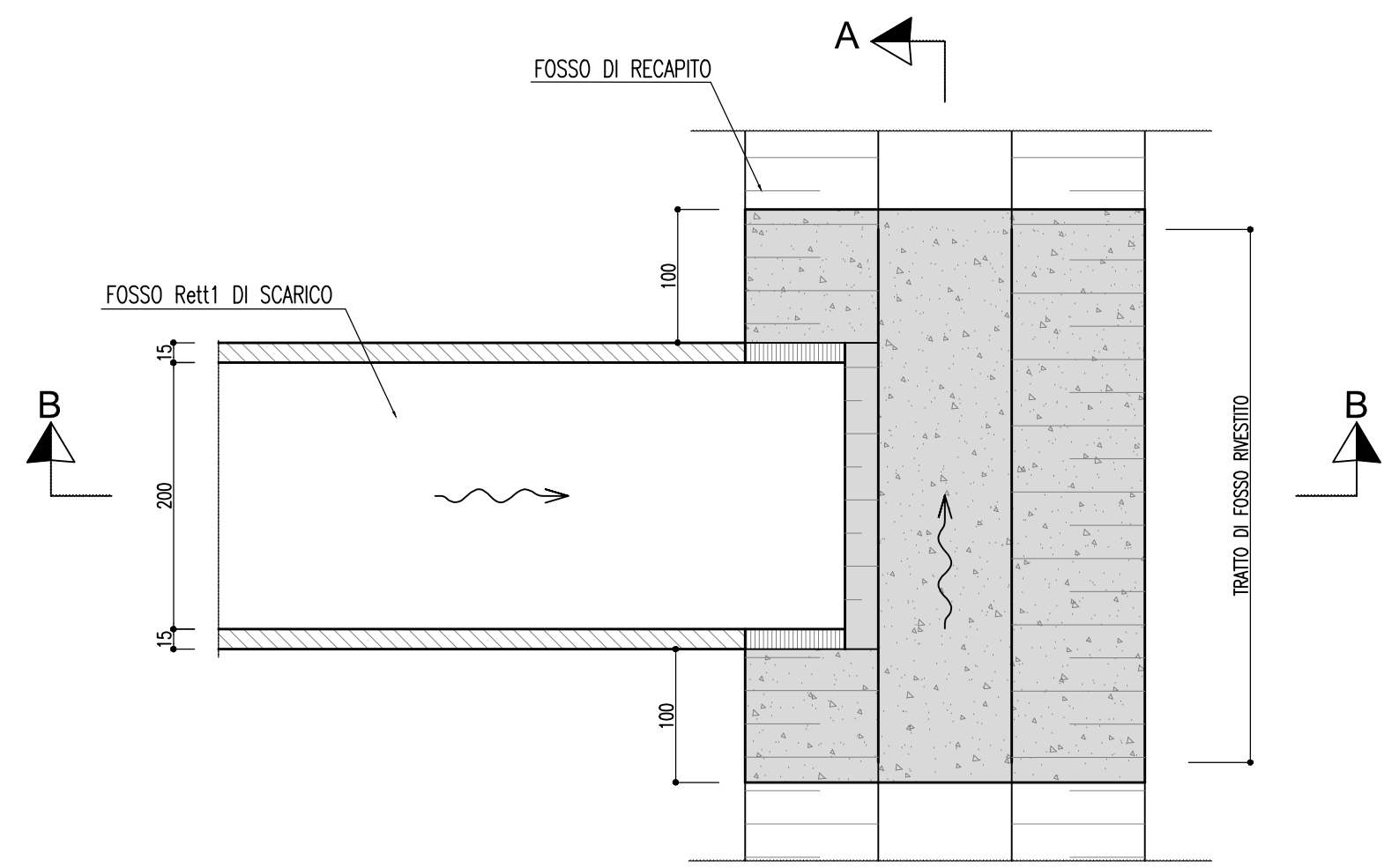
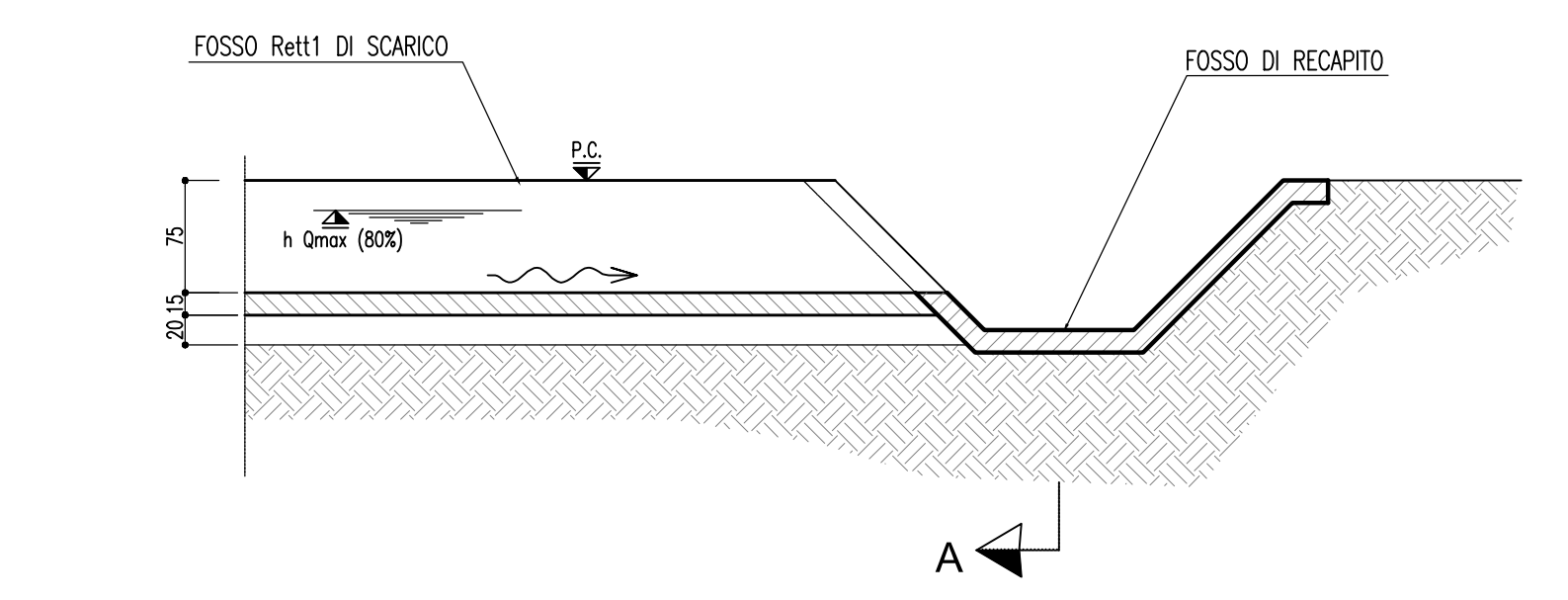


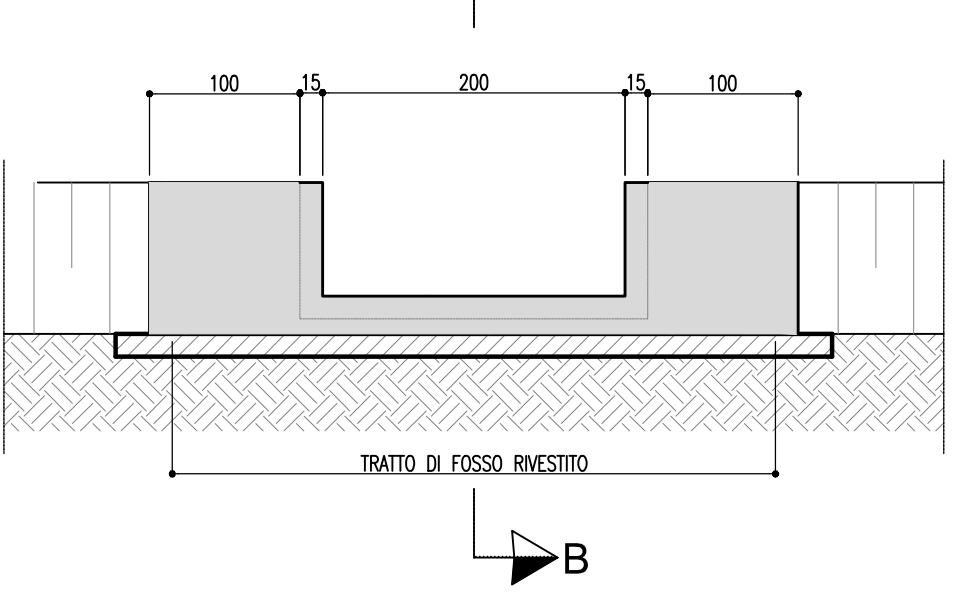
SCARICO FOSSO RETTANGOLARE AL PIEDE DEL RILEVATO
- Scala 1:50 -



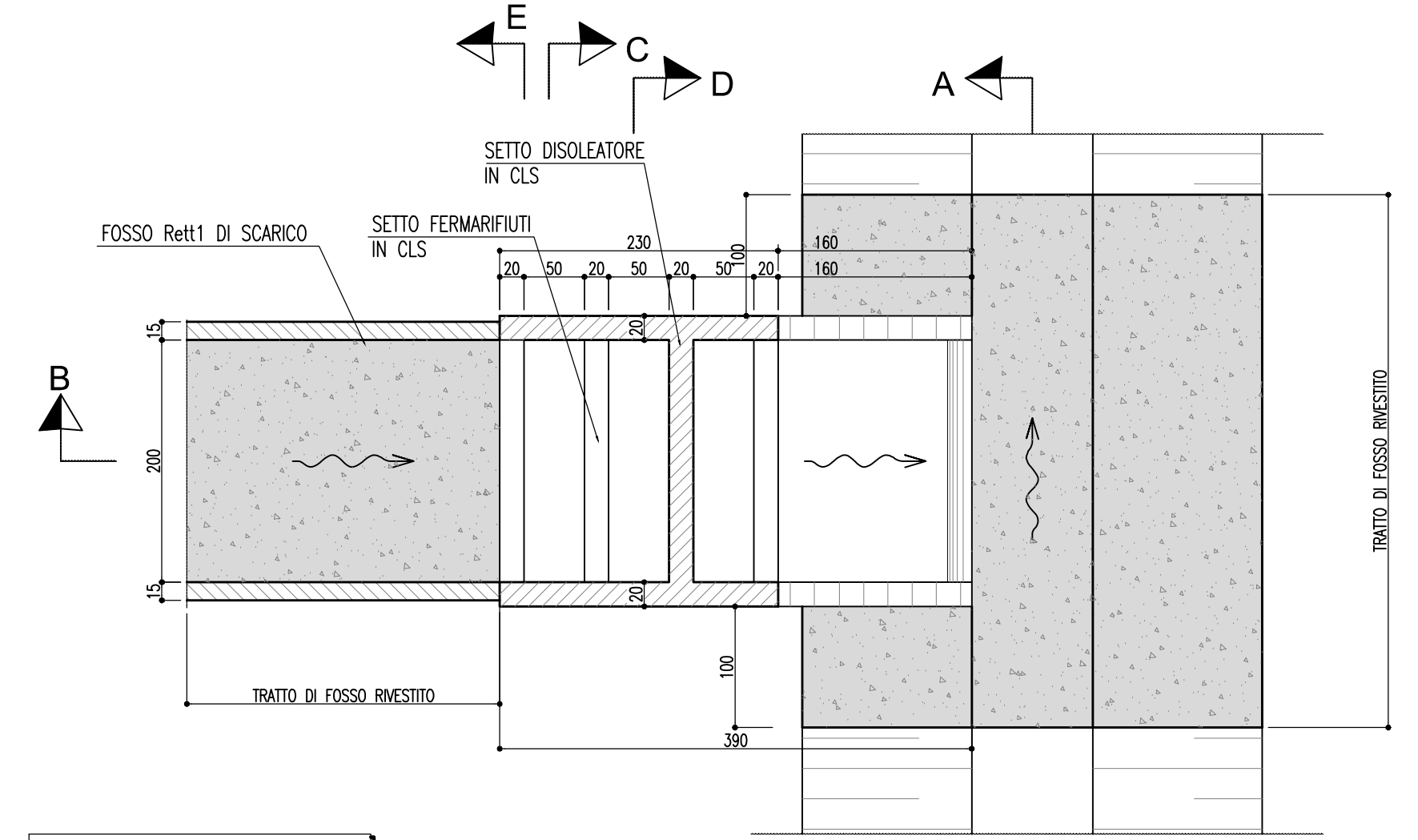
SEZIONE B-B
- Scala 1:50 -



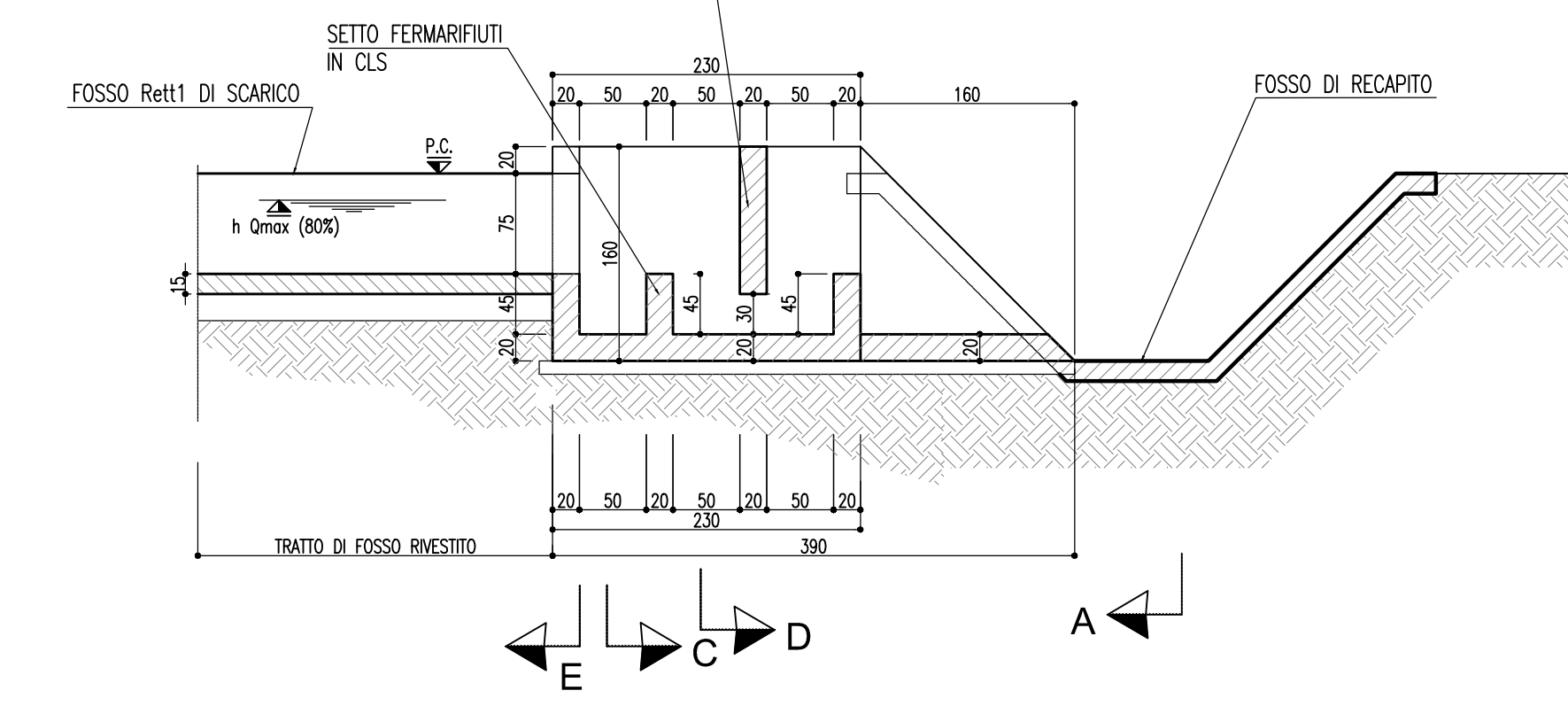
SEZIONE A-A
- Scala 1:50 -



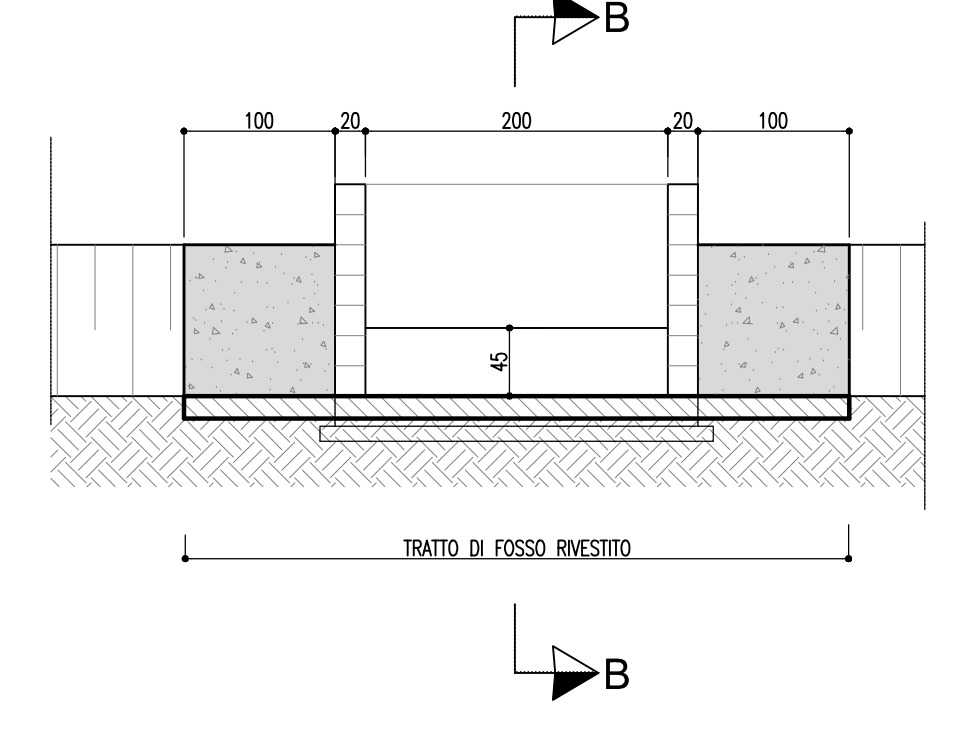
MANUFATTO DI CONTROLLO SU FOSSO RETTANGOLARE
- Scala 1:50 -
CON SETTO DISOLEATORE



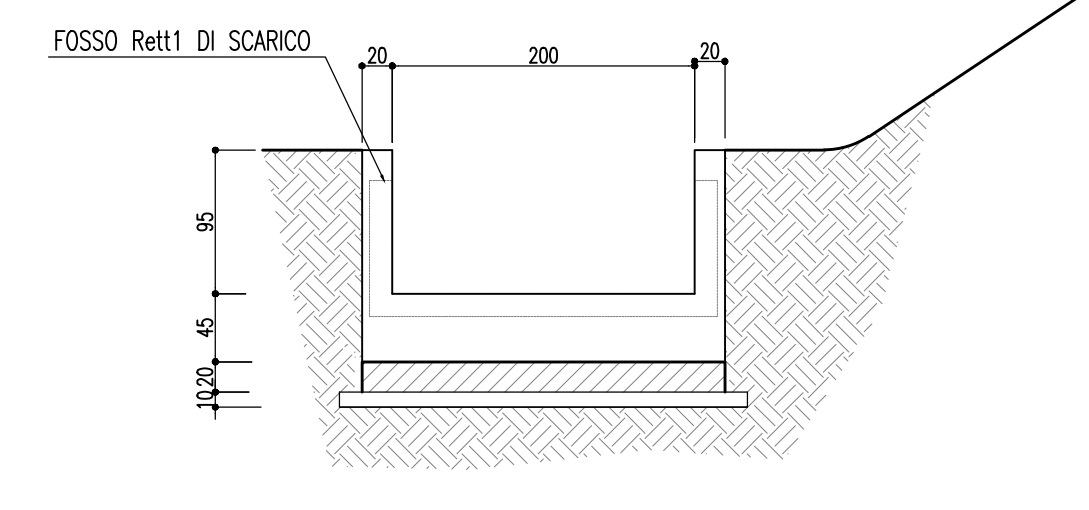
SEZIONE B-B
- Scala 1:50 -



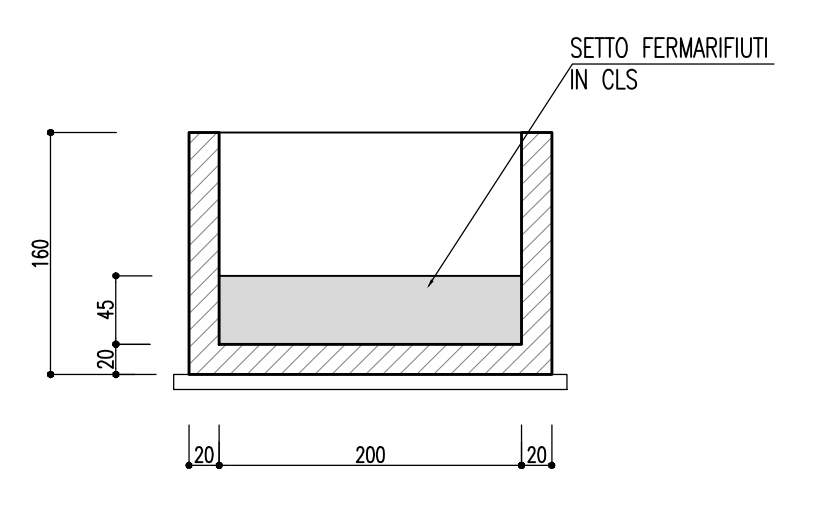
SEZIONE A-A
- Scala 1:50 -



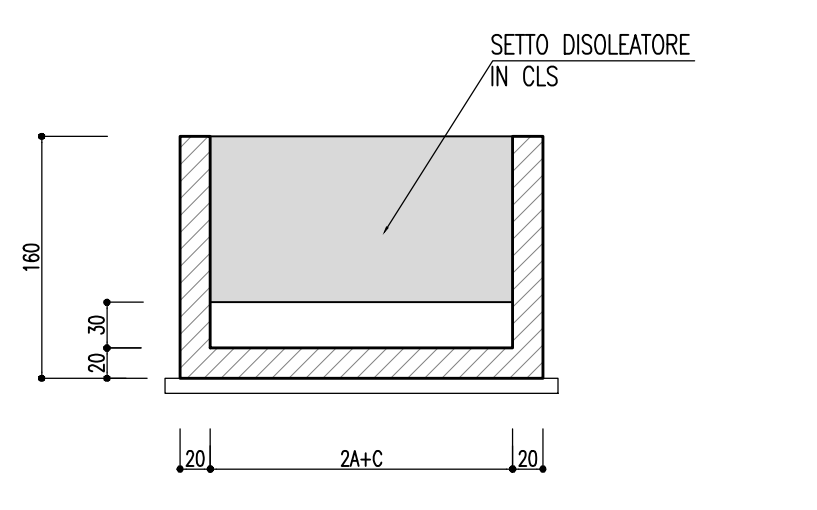
SEZIONE E-E
- Scala 1:50 -



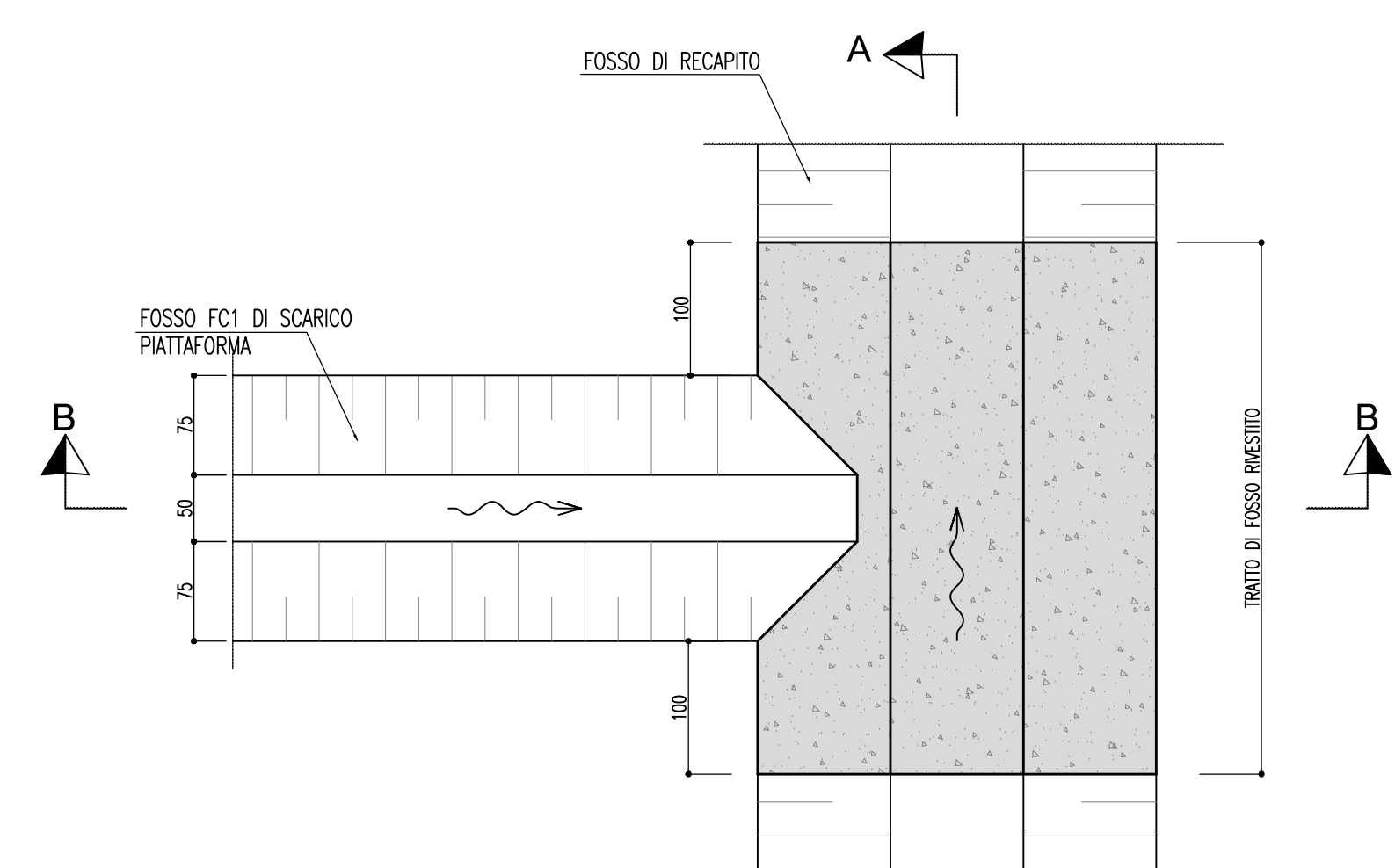
SEZIONE C-C
- Scala 1:50 -



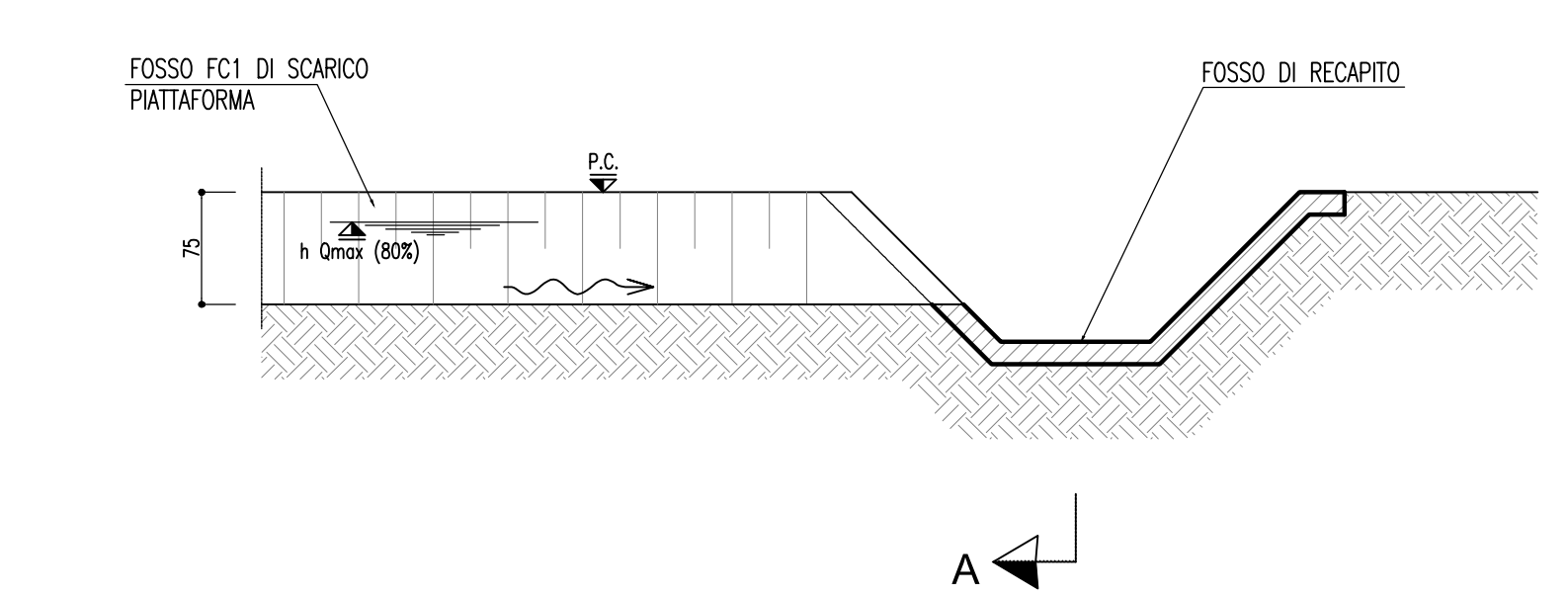
SEZIONE D-D
- Scala 1:50 -



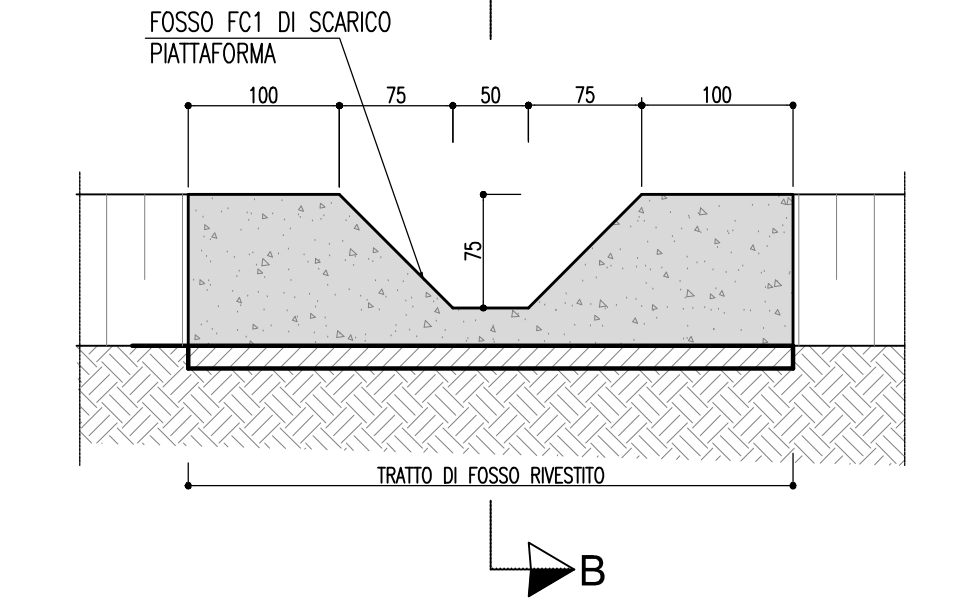
SCARICO FOSSO TRAPEZIO AL PIEDE DEL RILEVATO
- Scala 1:50 -



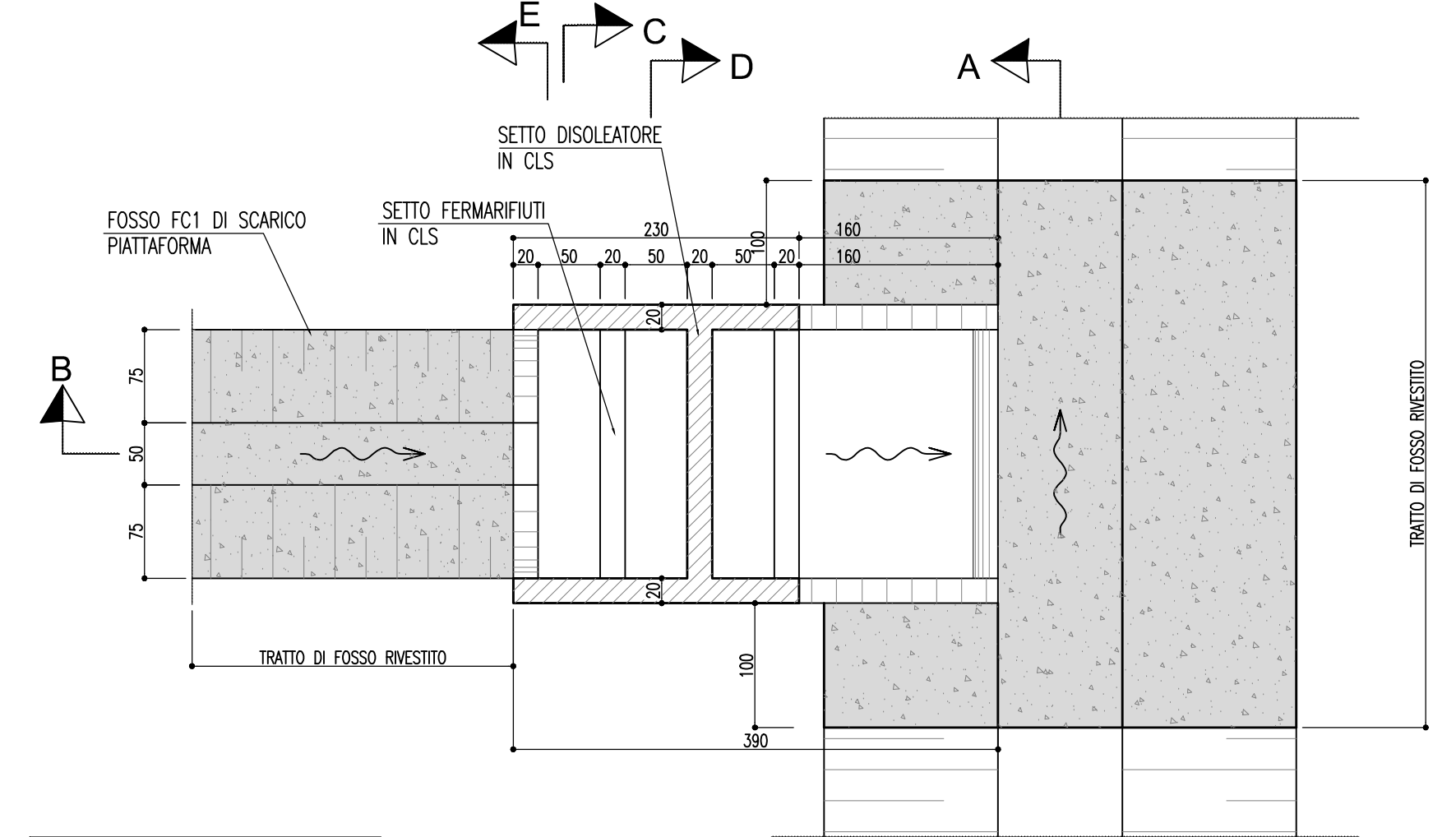
SEZIONE B-B
- Scala 1:50 -



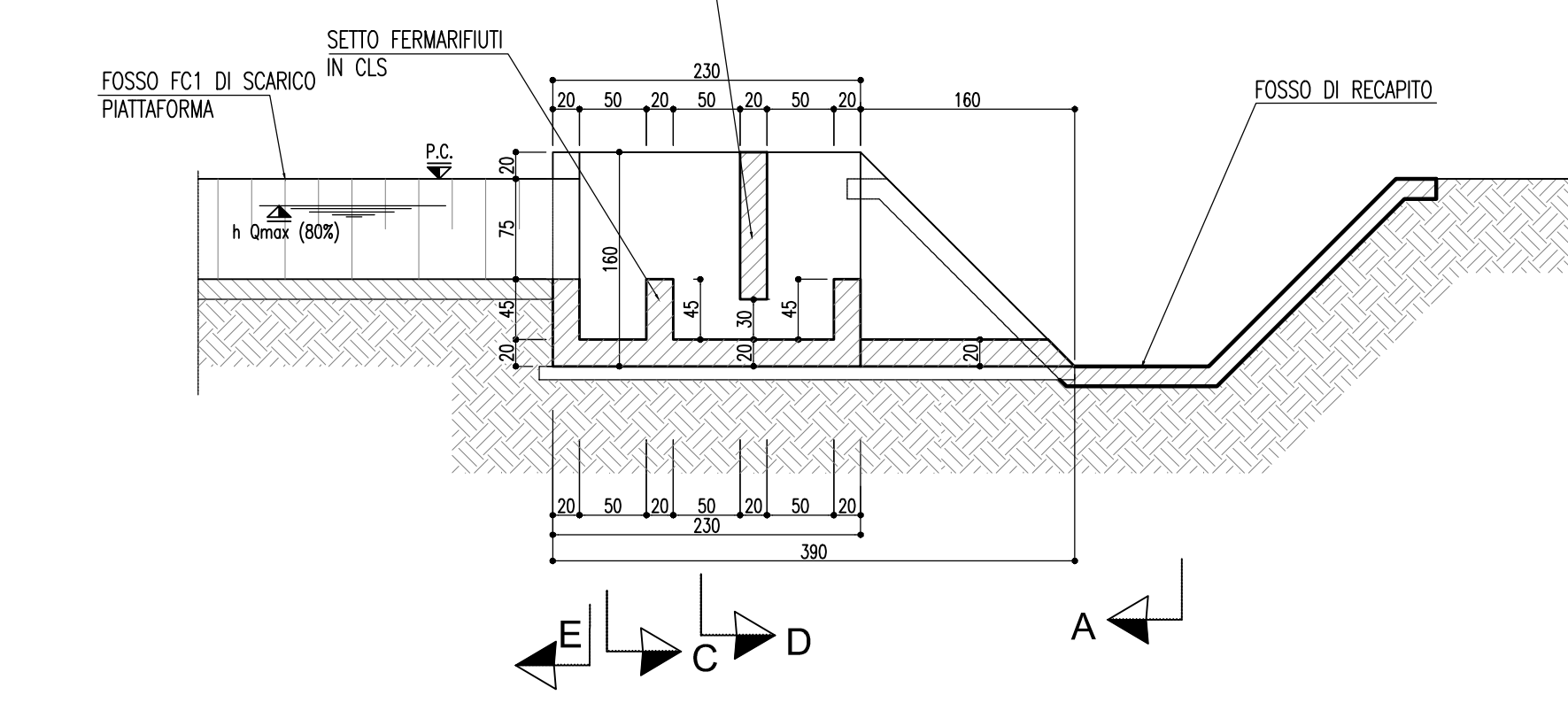
SEZIONE A-A
- Scala 1:50 -



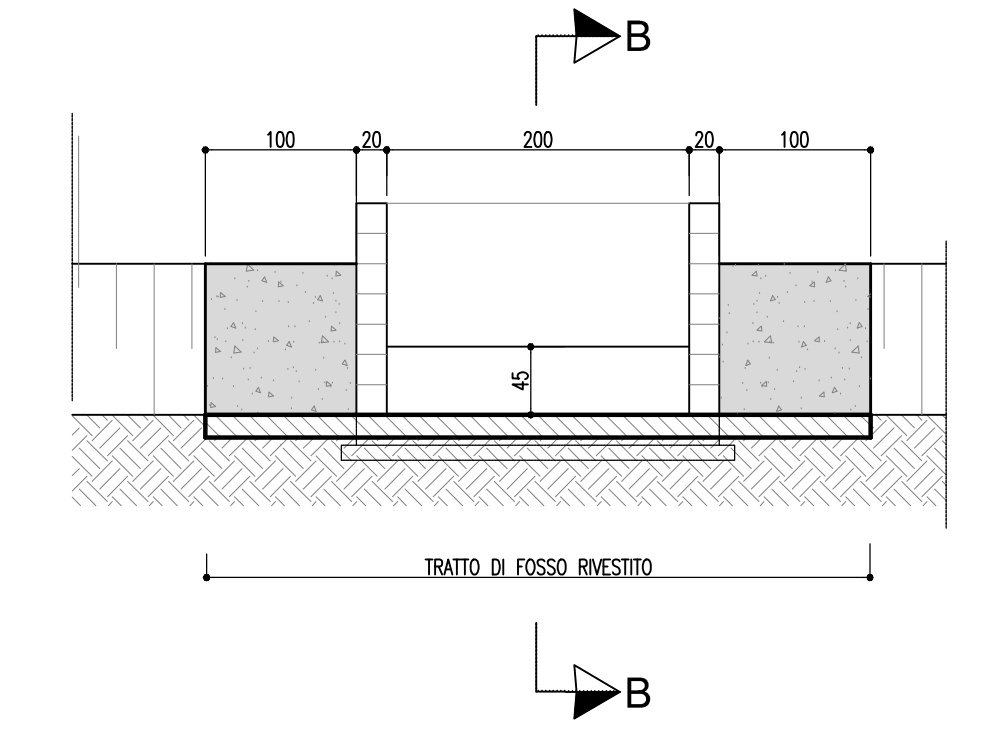
MANUFATTO DI CONTROLLO SU FOSSO TRAPEZIO
- Scala 1:50 -
CON SETTO DISOLEATORE



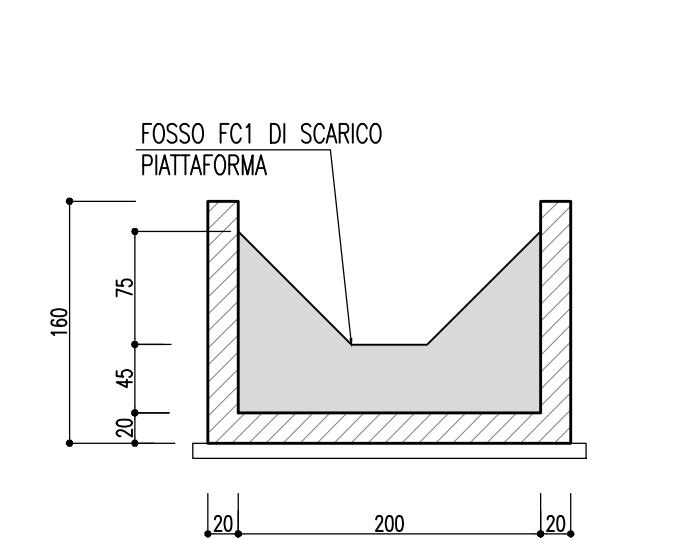
SEZIONE B-B
- Scala 1:50 -



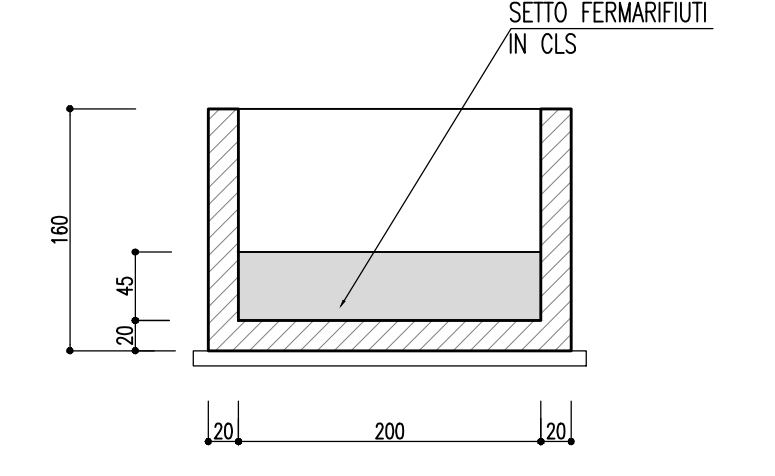
SEZIONE A-A
- Scala 1:50 -



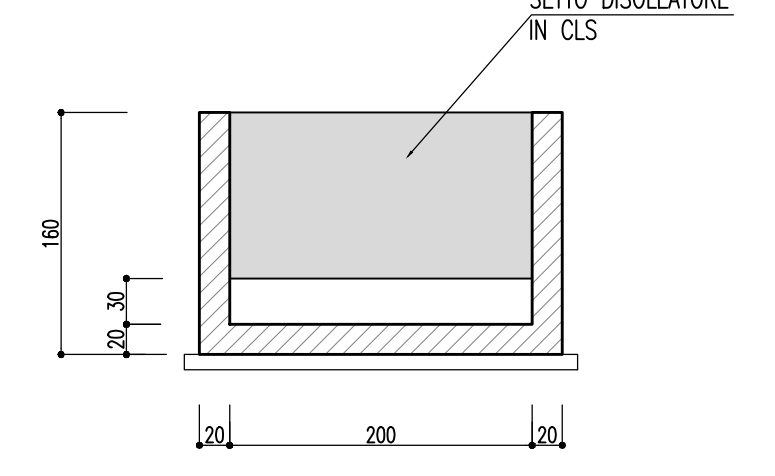
SEZIONE E-E
- Scala 1:50 -



SEZIONE C-C
- Scala 1:50 -



SEZIONE D-D
- Scala 1:50 -



autostrade // per l'italia

AUTOSTRADA (A1) : MILANO NAPOLI
AMPLIAMENTO ALLA QUARTA CORSIA
DEL TRATTO MILANO SUD (Tang. Ovest) - LODI

PROGETTO DEFINITIVO

CORPO AUTOSTRADALE
IDROLOGIA E IDRAULICA
SISTEMA DI DRENAGGIO CORPO AUTOSTRADALE
PARTICOLARI COSTRUTTIVI SISTEMA DI DRENAGGIO
TAV. 3 di 3

IL RESPONSABILE PROGETTAZIONE SPECIALISTICA Ing. Paolo De Paoli Ord. Ingg. Pavia N. 1738 RESPONSABILE GRUPPO IIR		IL RESPONSABILE INTEGRAZIONE PRESTAZIONI SPECIALISTICHE Ing. Federico Ferrari Ord. Ingg. Milano N. 21082 PROJECT ENGINEER		IL DIRETTORE TECNICO Ing. Orlando Mezzo Ord. Ingg. Pavia N. 1466 RESPONSABILE PROGETTAZIONE NUOVE OPERE AUTOSTRADALI	
IIR/SS - -	DISEGNIATO ELABORATO codice contratto N. 11015901	FILE IDRO 108	DATA GIUGNO 2016	REVISIONE 02/16	SCALE Varie
spea ENGINEERING Atlantia		ELABORAZIONE OPERAZIONE A CURA DI: ELABORAZIONE PROGETTAZIONE A CURA DI: CONSULENZA A CURA DI:		IL RESPONSABILE A CURA DI: Ing. Gianluca Salvatore Spizzazzo D.L. Milano N. 26796	
VISTO DEL RESPONSABILE OPERA DIVISIONE PROGETTAZIONE E DIREZIONE LAVORI NUOVE OPERE AUTOSTRADALI Ing. Alberto Sileri		VISTO DEL COMMITTENTE autostrade // per l'italia Ing. Stefano Storici		VISTO DEL CONCESSIONE Ministero delle Infrastrutture e dei Trasporti Ing. Gianluca Salvatore Spizzazzo D.L. Milano N. 26796	