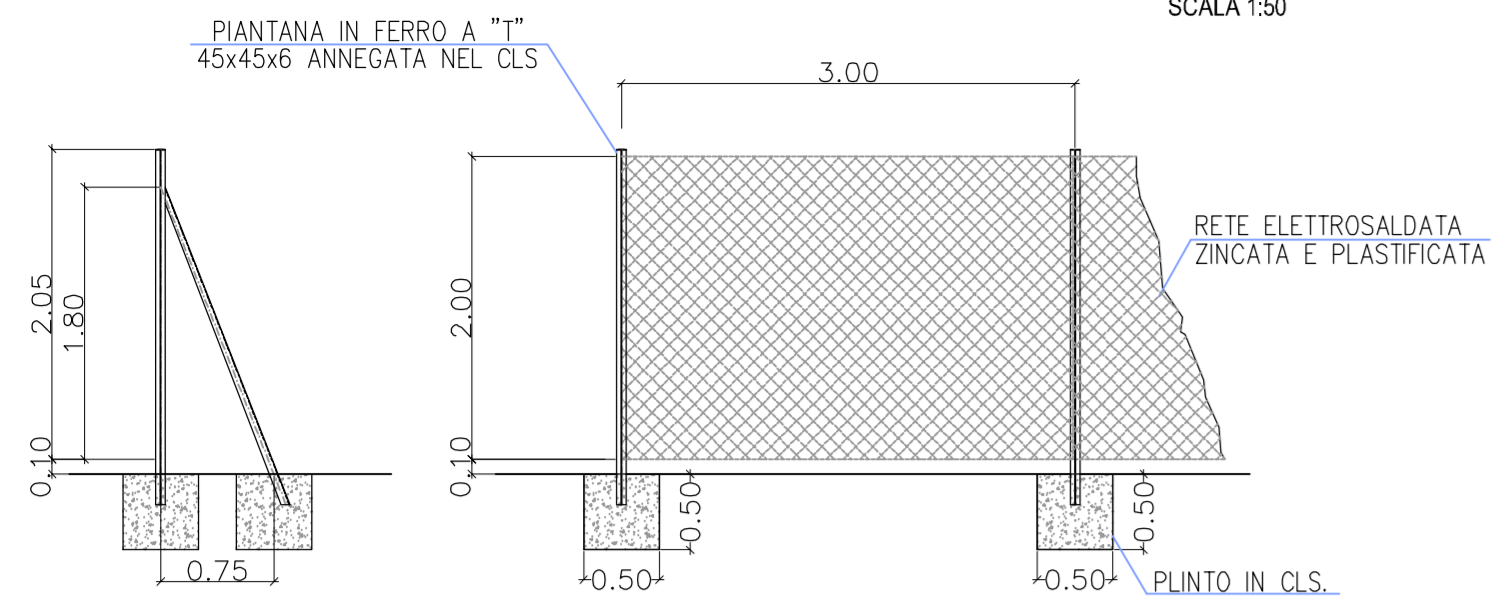


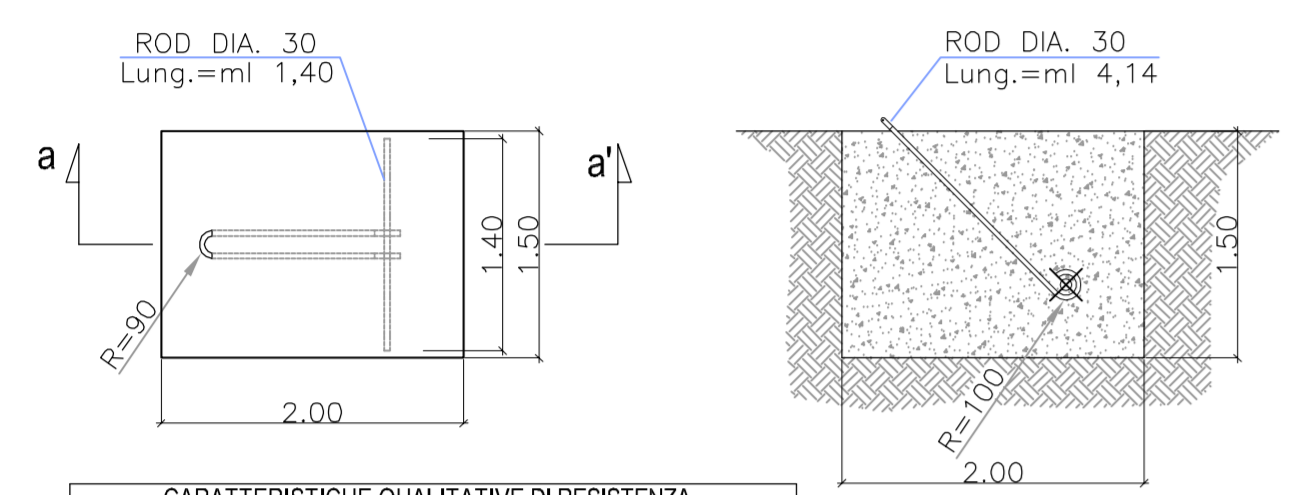
PARTICOLARE "1"

RECINZIONE
SCALA 1:50



PARTICOLARE "2"

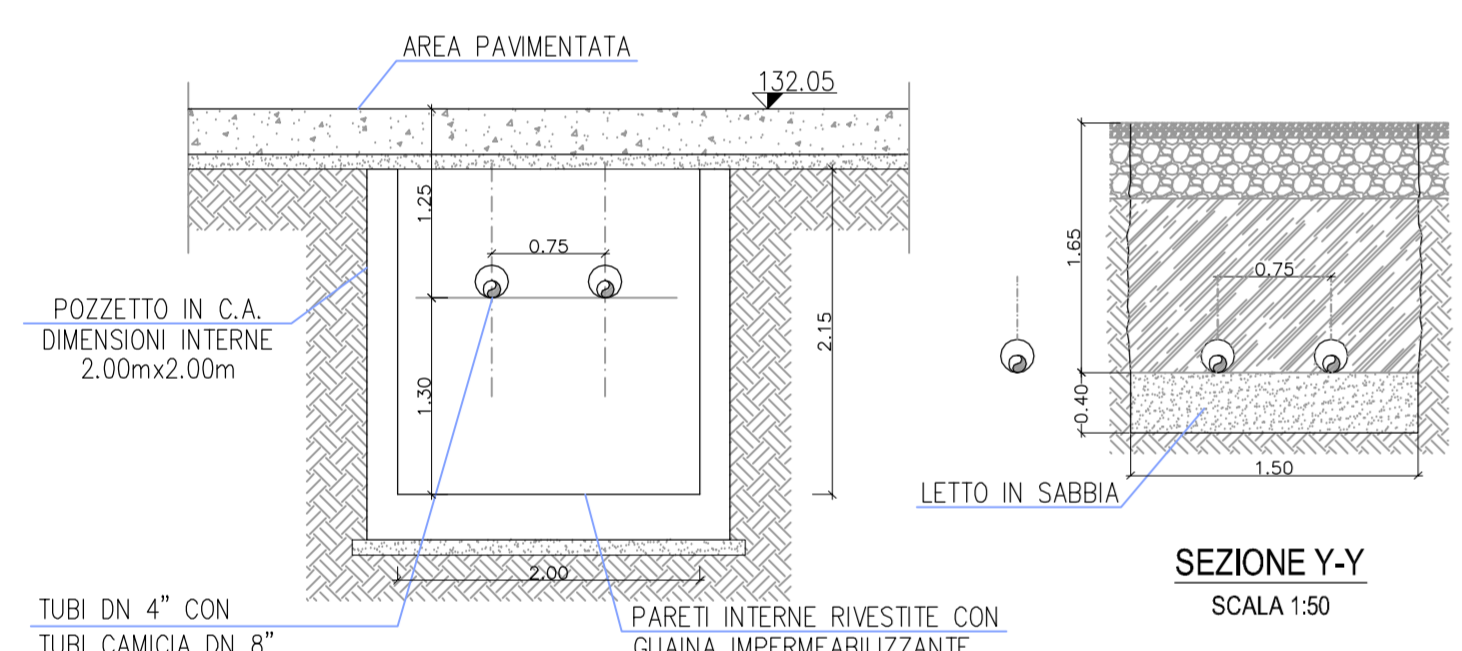
PLINTO PER RINVIO FUNE DI RITEGNO MAST
SCALA 1:50



CARATTERISTICHE QUALITATIVE DI RESISTENZA E DI POSA DEI MATERIALI	
CEMENTO TIPO PORTLAND	C25/30
RESISTENZA CARATTERISTICA (Rk 28 gg. (N/mm²))	30
MINIMO DOSAGGIO CEMENTO (kg/m³)	300
CLASSE DI ESPOSIZIONE E DURABILITA'	XC2
TONDO Ø30	
CLASSE B450/C	

SEZIONE a-a'

SCALA 1:50

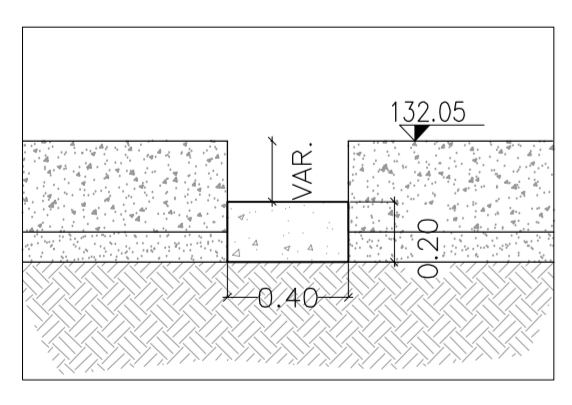


SEZIONE Y-Y

SCALA 1:50

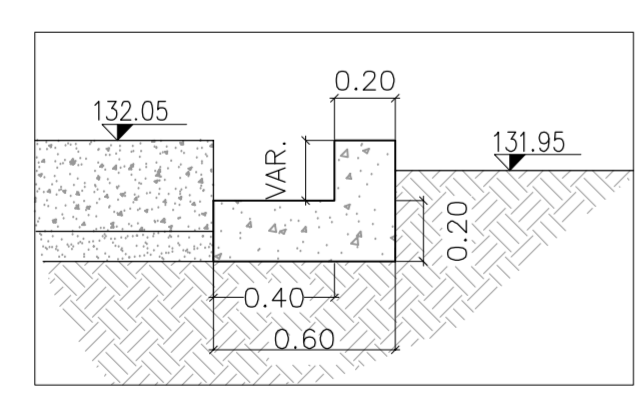
SEZIONE X-X

SCALA 1:50



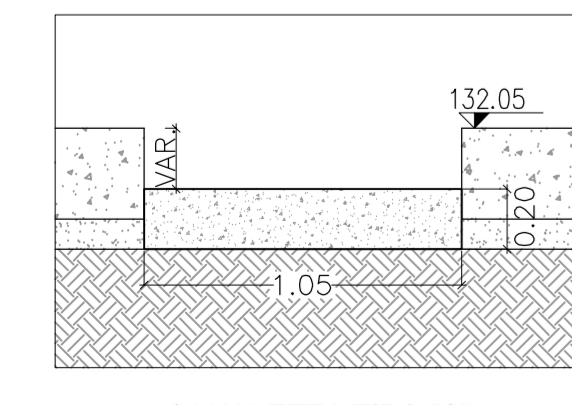
CANALETTA TIPO "A"

SCALA 1:25



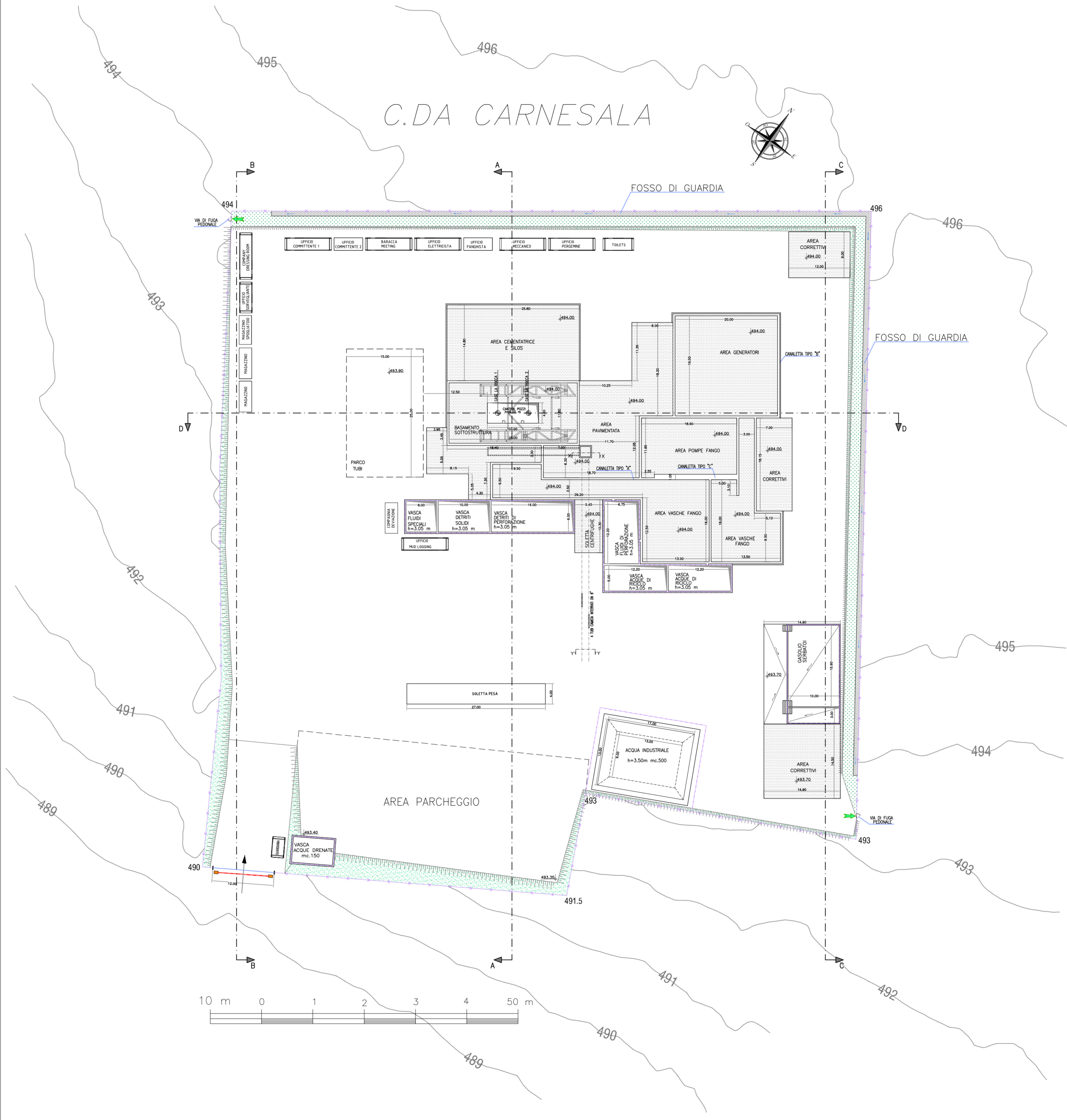
CANALETTA TIPO "B"

SCALA 1:25



CANALETTA TIPO "C"

SCALA 1:25



NOTE GENERALI

- TUTTE LE MISURE, OVE NON ESPRESSAMENTE INDICATO, SONO ESPRESSE IN METRI
- LE QUOTE ALTIMETRICHE SONO ESPRESSE IN METRI E SONO RIFERITE AL LIVELLO MEDIO DEL MARE
- IL LAYOUT DELL'IMPIANTO, RIPORTATO NEL PRESENTE ELABORATO, E' STATO RICAVATO DALLA DOCUMENTAZIONE UFFICIALE FORNITA E APPROVATA DALLA PERGEMINE E DA IRMINIO. ULTERIORI ELEMENTI A CORREDO AGGIUNTIVI O MODIFICHE DOVRANNO ESSERE CONCORDATI CON LA D.L.L. IN FASE DI ESECUZIONE.
- LE CANALETTE DI SCOLO DELL'IMPIANTO DOVRANNO AVERE PENDENZA MIN. DEL 0.3% ED ESSERE REALIZZATE GARANTENDO IL CORRETTO DEFLUSSO DELLE ACQUE VERSO LE APPOSITE VASCHE.
- I POZZETTI RELATIVI AL PASSAGGIO TUBI PER IL COLLEGAMENTO DEI POZZI ALLA FUTURA AREA MANIFOLD, SARANNO RIEMPIITI DURANTE LA FASE DI PERFORAZIONE (CON MATERIALE IDONEO) PER POI ESSERE SVUOTATI ED UTILIZZATI IN FASE SUCCESSIVA.

LEGENDA

- NUOVA RECINZIONE
- BASAMENTI IN C.A.

3					
2					
1					
Rev.	Data	Oggetto revisione	Disegno	Contro	Approvato
Progetto: APPONTAMENTO POSTAZIONE CASE LA ROCCA					
Oggetto disegno: PLANIMETRIA GENERALE POSTAZIONE SONDA			Sito installazione: C.DA CARNESALA RAGUSA		
n° Disegno: IRM-0116-PCR-PL-02			Timbro:		
Scala: 1:500	Formato: A1				
S.W.O. n°:	Data: 22/08/2016				
File:	<small>Disegno di proprietà IRMINIO S.r.l. è vietata la riproduzione senza permesso o la cessione a terzi senza permesso autorizzatorio al sensi della legge 104/1975.</small>				