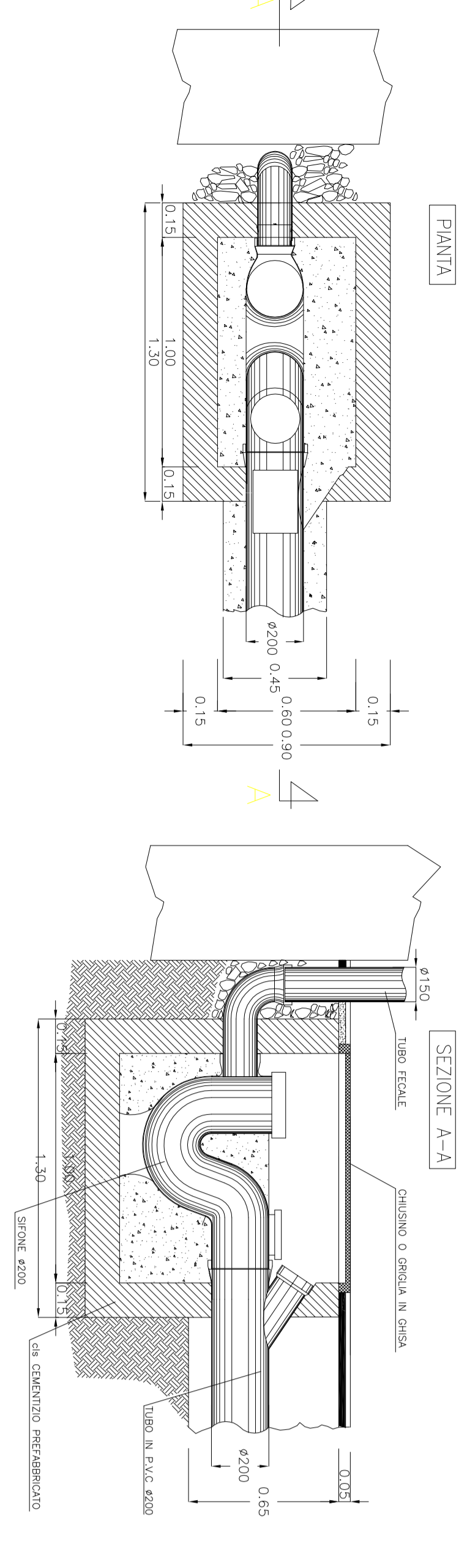
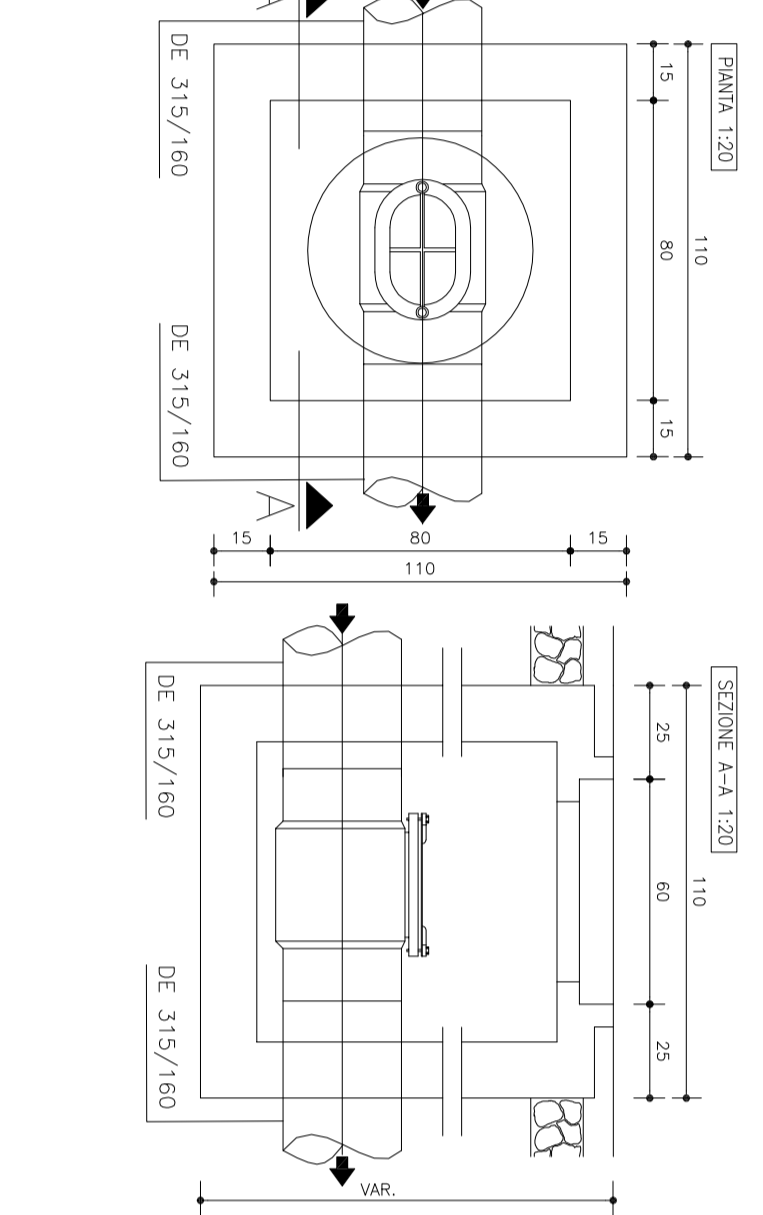


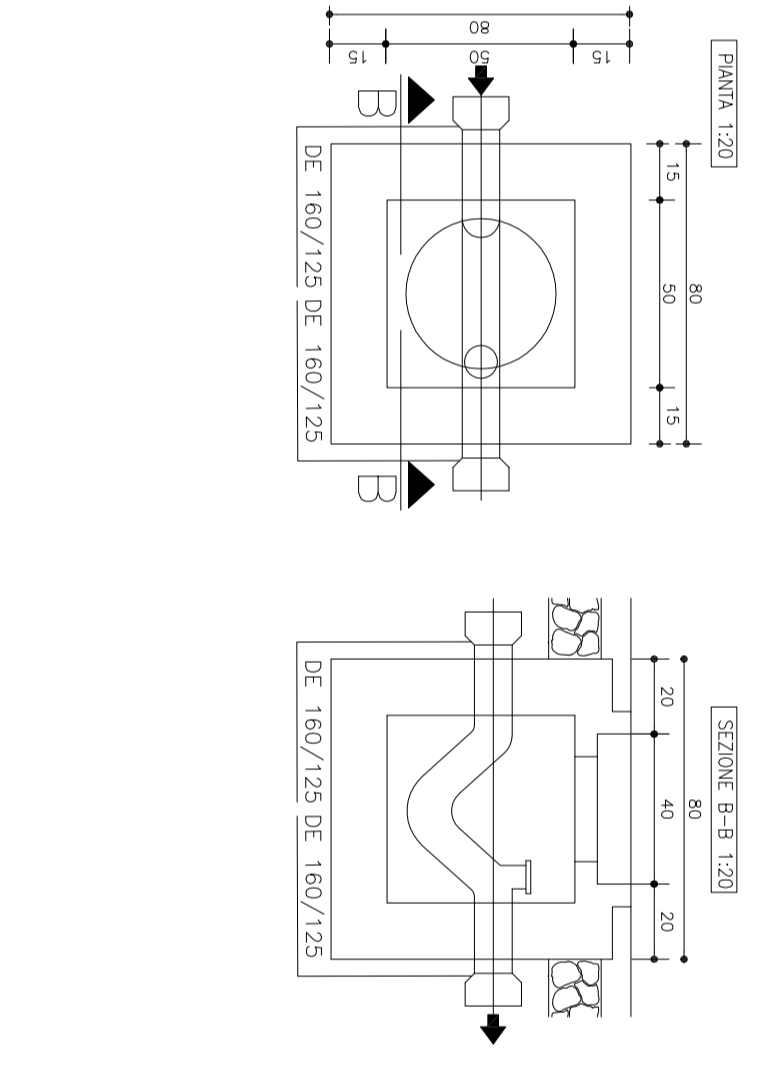
POZZETTO SIFONATO TIPO "X"  
-FOCINATURA NERA-



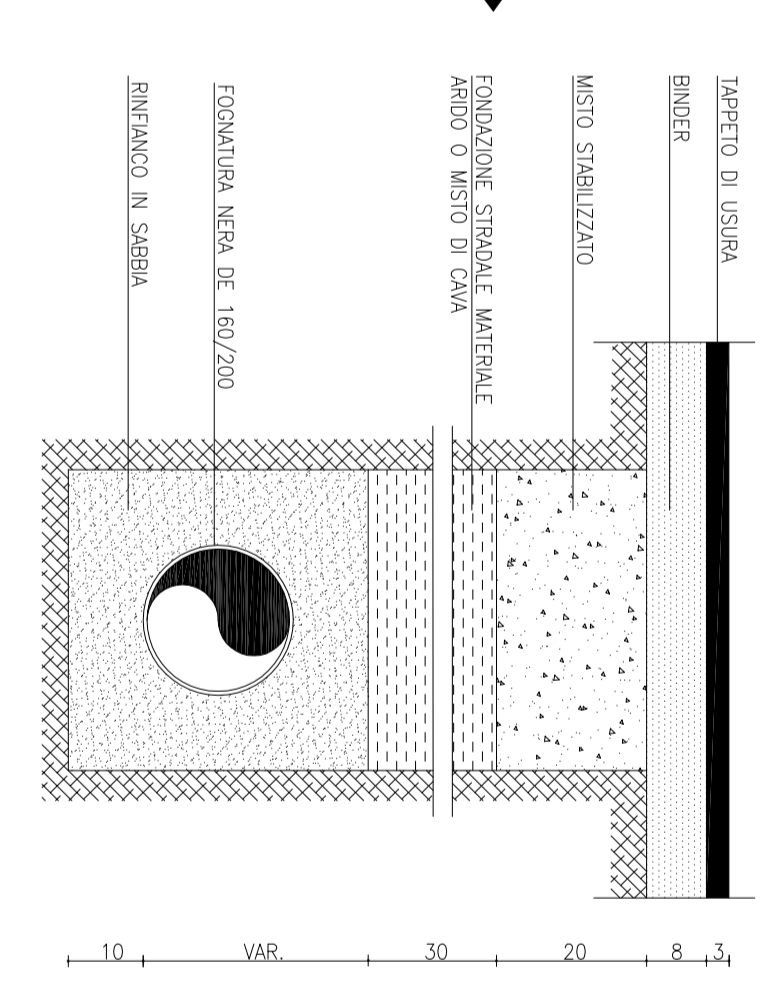
POZZETTO DI ISPEZIONE



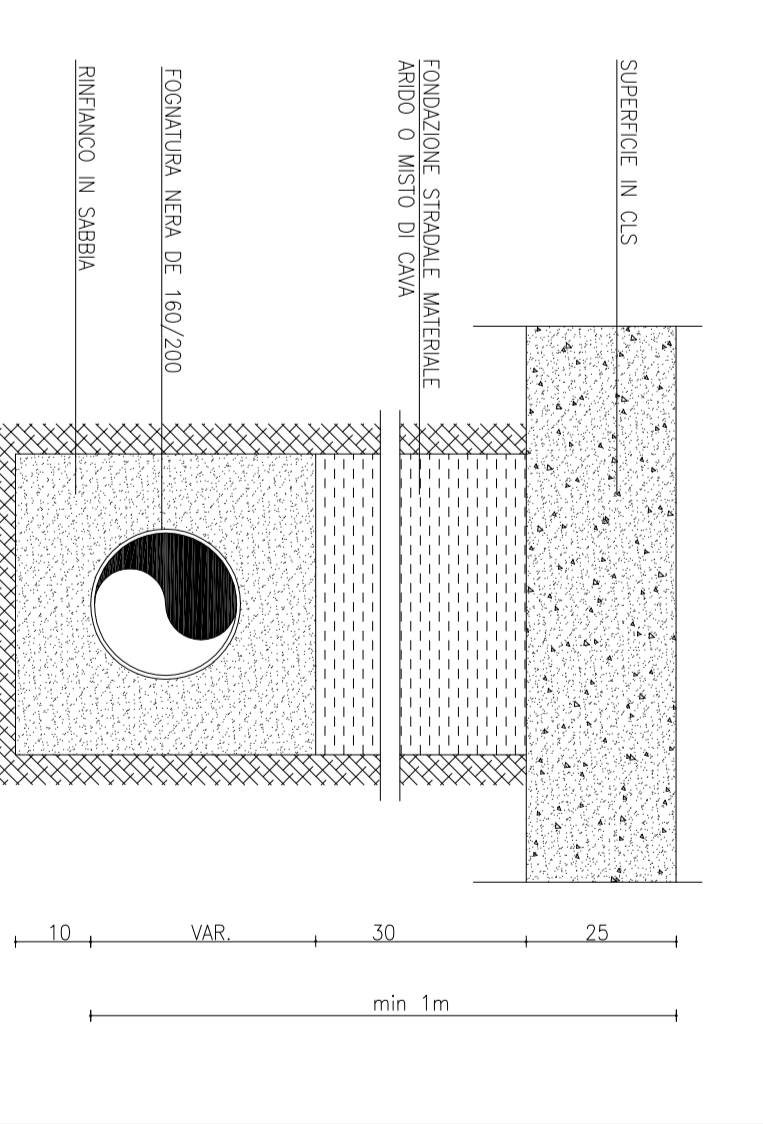
POZZETTO SIFONATO



SEZIONE TIPO SU STRADA BITUMIATA 1:10



SEZIONE TIPO SU SUPERFICIE CEMENTATA 1:10



**LEGENDA**

- FOCINATURA ACQUE NERE DE 200 P.C. S.M.
- POZZETTO DI ISPEZIONE FOCINATURA NERA (P.C. S.M. SOTTOPASSO)
- CON POZZETTO SIFONATO DA VERIFICARE CON PREFABBRICATO
- STAZIONE DI SOSTA

N.B.  
VERIFICARE GLI ALZATI CON I COSTRUTTORI FORMI DAL PREFABBRICATORE  
VERIFICARE CON IL GESTORE DEL SERVIZIO PUBBLICO DI FOCINATURA I  
REQUISITI DI ALZATO

**LEGENDA INSTALLAZIONI**

Pos.	Descrizione	Pos.	Descrizione
1	INGRESSO CANTIERE	38	SCALE E SCAFFEROTTO
2	LABORIO	39	LABORIO
3	AREA SOTTOPASSO	40	AREA SOTTOPASSO
4	AREA SOTTOPASSO	41	AREA SOTTOPASSO
5	AREA SOTTOPASSO	42	AREA SOTTOPASSO
6	AREA SOTTOPASSO	43	AREA SOTTOPASSO
7	AREA SOTTOPASSO	44	AREA SOTTOPASSO
8	AREA SOTTOPASSO	45	AREA SOTTOPASSO
9	AREA SOTTOPASSO	46	AREA SOTTOPASSO
10	AREA SOTTOPASSO	47	AREA SOTTOPASSO
11	AREA SOTTOPASSO	48	AREA SOTTOPASSO
12	AREA SOTTOPASSO	49	AREA SOTTOPASSO
13	AREA SOTTOPASSO	50	AREA SOTTOPASSO
14	AREA SOTTOPASSO	51	AREA SOTTOPASSO
15	AREA SOTTOPASSO	52	AREA SOTTOPASSO
16	AREA SOTTOPASSO	53	AREA SOTTOPASSO
17	AREA SOTTOPASSO	54	AREA SOTTOPASSO
18	AREA SOTTOPASSO	55	AREA SOTTOPASSO
19	AREA SOTTOPASSO	56	AREA SOTTOPASSO
20	AREA SOTTOPASSO	57	AREA SOTTOPASSO
21	AREA SOTTOPASSO	58	AREA SOTTOPASSO
22	AREA SOTTOPASSO	59	AREA SOTTOPASSO
23	AREA SOTTOPASSO	60	AREA SOTTOPASSO
24	AREA SOTTOPASSO	61	AREA SOTTOPASSO
25	AREA SOTTOPASSO	62	AREA SOTTOPASSO
26	AREA SOTTOPASSO	63	AREA SOTTOPASSO
27	AREA SOTTOPASSO	64	AREA SOTTOPASSO
28	AREA SOTTOPASSO	65	AREA SOTTOPASSO
29	AREA SOTTOPASSO	66	AREA SOTTOPASSO
30	AREA SOTTOPASSO	67	AREA SOTTOPASSO
31	AREA SOTTOPASSO	68	AREA SOTTOPASSO
32	AREA SOTTOPASSO	69	AREA SOTTOPASSO
33	AREA SOTTOPASSO	70	AREA SOTTOPASSO
34	AREA SOTTOPASSO	71	AREA SOTTOPASSO
35	AREA SOTTOPASSO	72	AREA SOTTOPASSO
36	AREA SOTTOPASSO	73	AREA SOTTOPASSO
37	AREA SOTTOPASSO	74	AREA SOTTOPASSO

**COMITENTE:**

**ALTA SORVEGLIANZA:**

**GENERAL CONTRACTOR:**

**INFRASTRUTTURE FERROVIARIE STRATEGICHE DEFINITE DALLA LEGGE OBIETTIVO N.443/01**

**TRATTA A VIA C. TERZO VALICO DEI GIOVI**

**PROGETTO DEFINITIVO**

**INTERCONNESSIONE DI NOVI LIGURE ALTERNATIVA ALLO SHUNT**

**CANTIERIZZAZIONE**

**CA22 - CANTIERE OPERATIVO PERINIGOTTI COP6**

**PLANIMETRIA SOTTOSERVIZI**

**Rede acque nere e partecolati costruttivi**

**GENERAL CONTRACTOR:** **COQV**

**ALTA SORVEGLIANZA:** **IRFI** (Gruppo Ferrovie dello Stato Italiane)

**GENERAL CONTRACTOR:** **ITALFER** (Gruppo Ferrovie dello Stato Italiane)

**PROGETTISTI:** **COQV**

**PROGETTO:** **COQV**

**REDAZIONE:** **COQV**

**VERIFICA:** **COQV**

**APPROVAZIONE:** **COQV**

**DATA:** 15/05/2018

**SCALE:** VARIE

**IN. S.M.A. - C.P.T. 15110000000000000000**