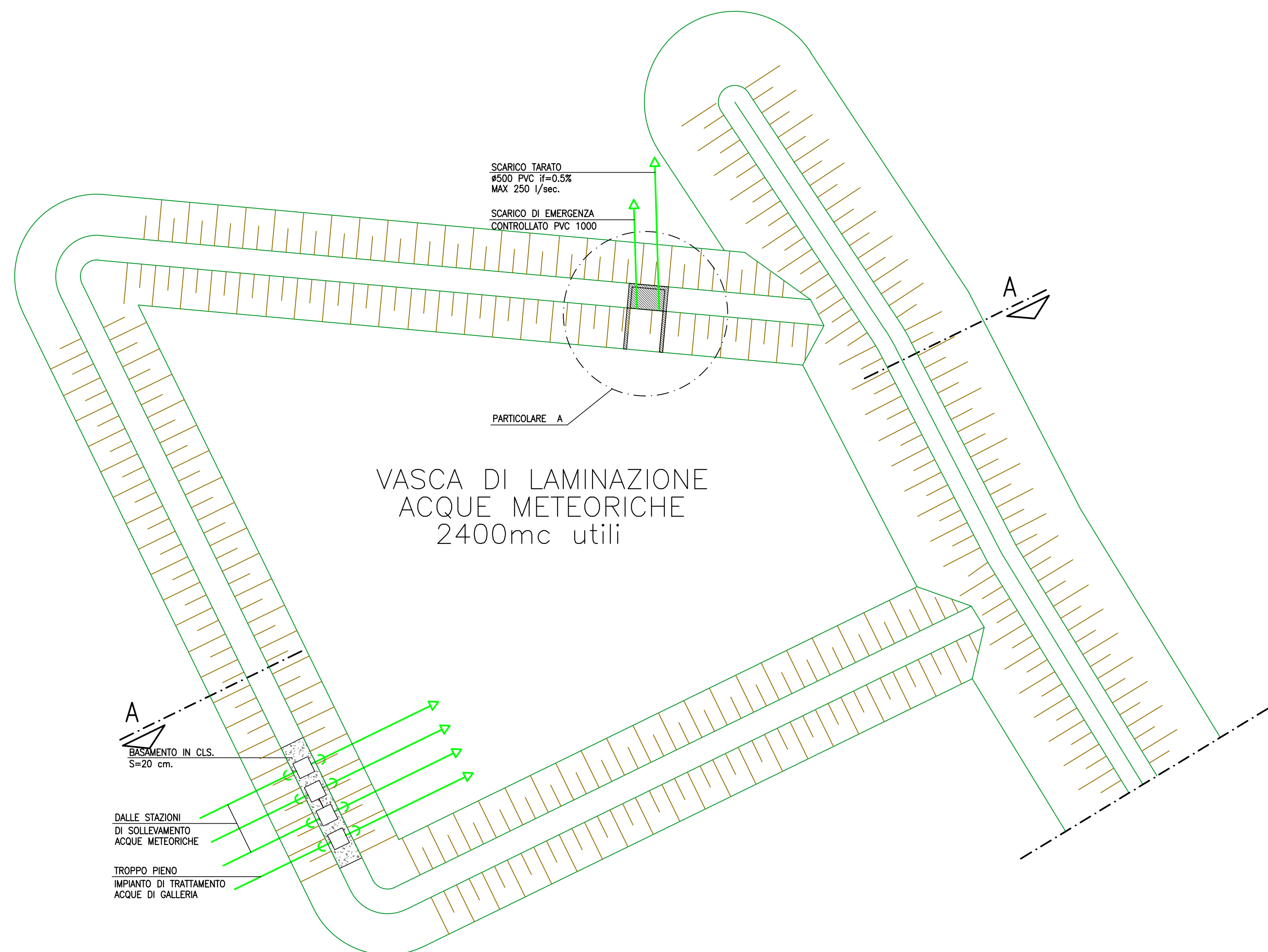


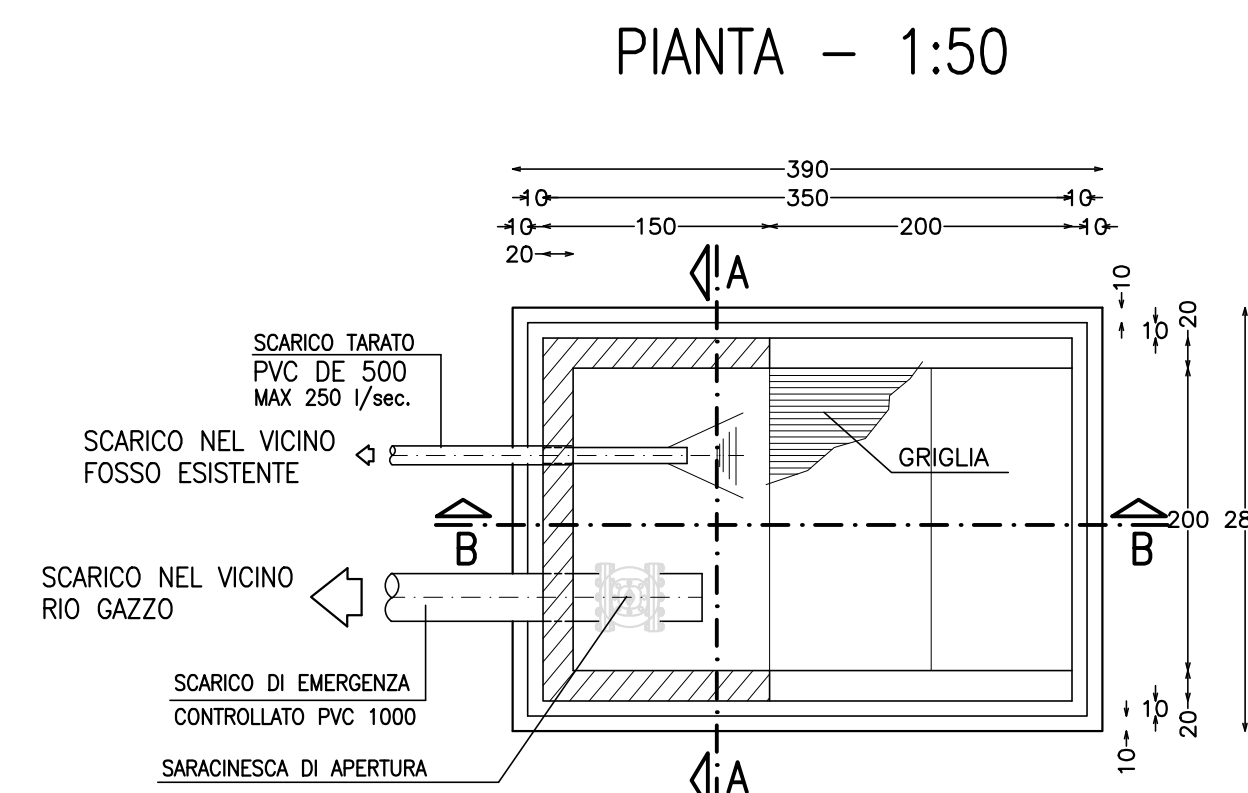
PIANTA VASCA DI LAMINAZIONE

Scala 1:200

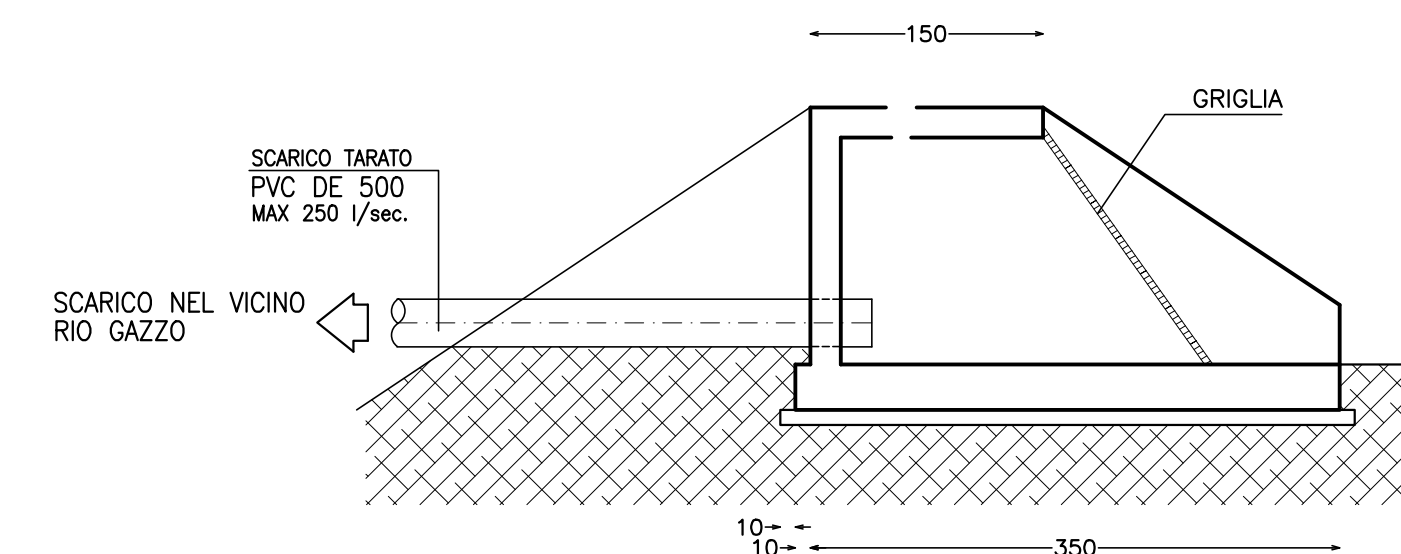


VASCA DI LAMINAZIONE
ACQUE METEORICHE
2400mc utili

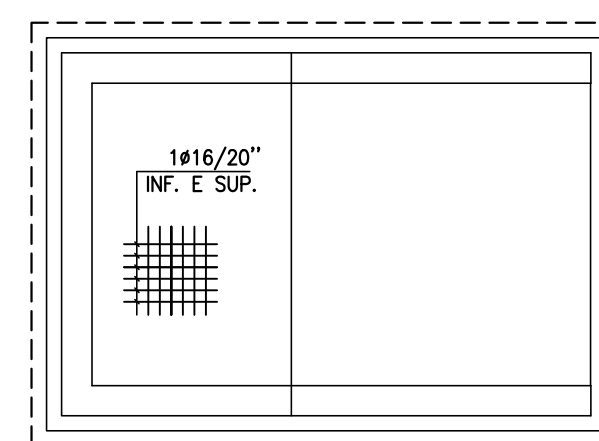
PARTICOLARE "A"



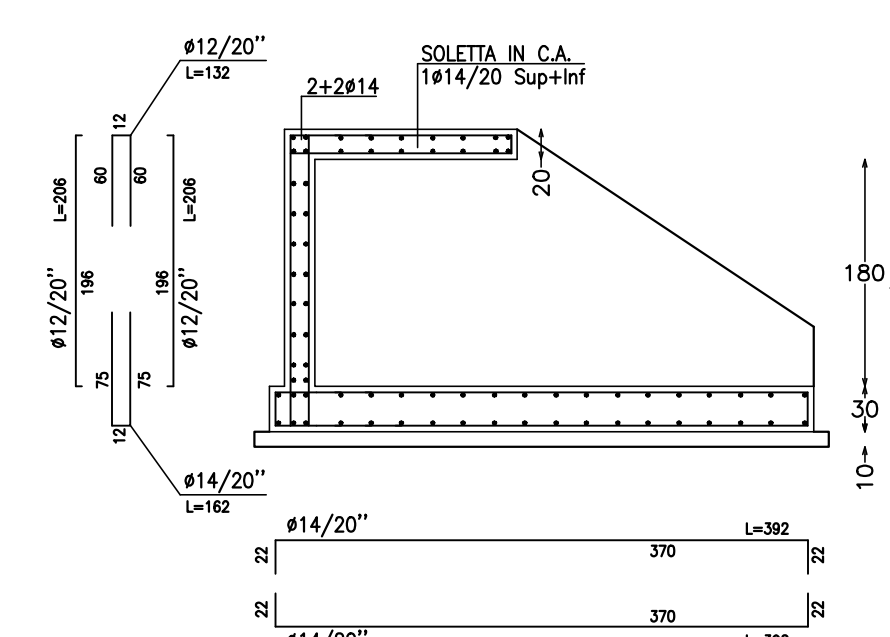
SEZIONE B-B - 1:50



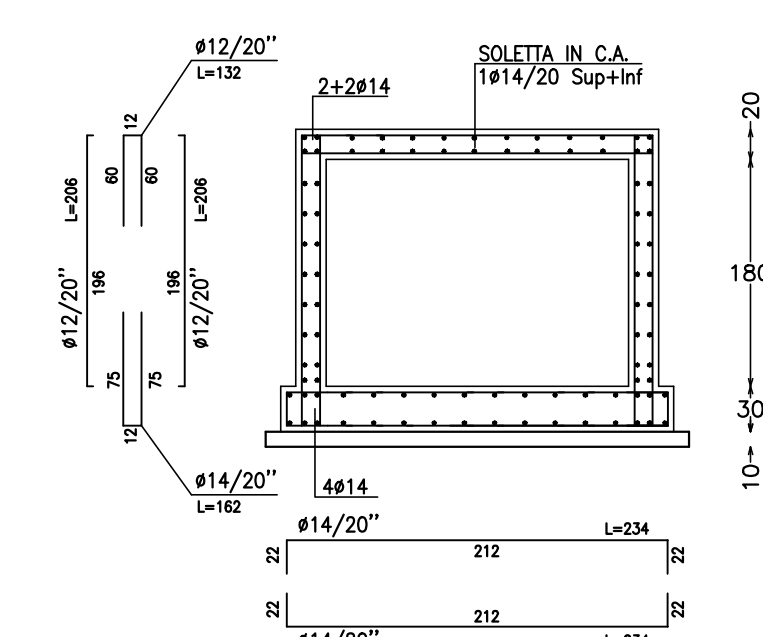
PIANTA COPERTURA - 1:50



SEZIONE B-B - 1:50



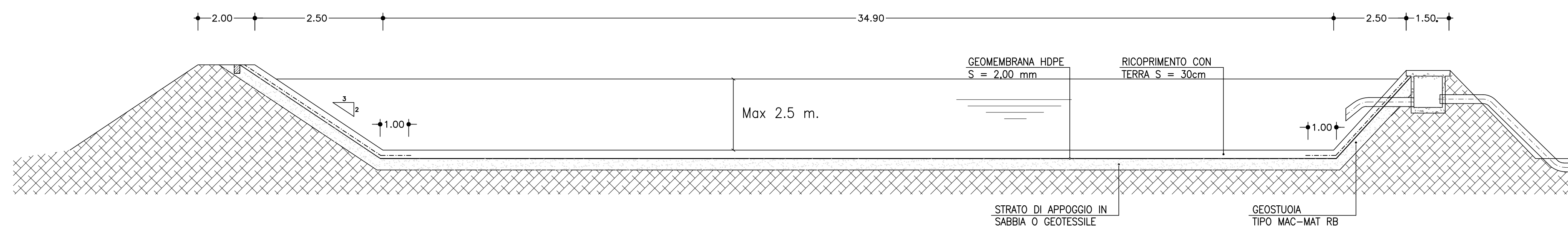
SEZIONE B-B - 1:50



- MATERIALI**
- CLS C30/35
 - ACCIAIO B450C
 - MAGRONE C15/20 SPESSORE: 15-20cm
 - COPRIFERRO MINIMO 4CM
 - TIRAFONDI: VITE CLASSE 8.8 - DADO 6S
 - ACCIAIO PER CARPENTERIE: Fe 360
 - INCIDENZA FERRO: 150 Kg/mc.
- N.B.
sovrapposizione rete elettrosaldata min. 40 cm.
sovrapposizione minima ferri 40 diam. copriferro min. 4 cm.

SEZ. A-A VASCA DI LAMINAZIONE

Scala 1:100



COMMITTENTE:

ALTA SORVEGLIANZA:

GENERAL CONTRACTOR:

INFRASTRUTTURE FERROVIARIE STRATEGICHE DEFINITE DALLA LEGGE OBIETTIVO N.443/01
TRATTA A.V./A.C. TERZO VALICO DEI GIOVI
PROGETTO DEFINITIVO
INTERCONNESSIONE DI NOVI LIGURE ALTERNATIVA ALLO SHUNT
CANTIERIZZAZIONE
CA22 - CANTIERE OPERATIVO PERNIGOTTI COP6
OPERE IDRAULICHE DI LAMINAZIONE
VASCA DI ACCUMULO: PIANTE, SEZIONI E PARTICOLARI

GENERAL CONTRACTOR Consortio Cociv Ing. E. Pagani	DIRETTORE LAVORI	SCALA: VARIE
---	------------------	-----------------

COMMESSA A301	LOTTO 0X	FASE D	ENTE CV	TIPO DOC. AZ	OPERA/DISCIPLINA CA2201	PROGR. 006	REV. B
-------------------------	--------------------	------------------	-------------------	------------------------	-----------------------------------	----------------------	------------------

Rev.	Descrizione emissione	Redatto	Data	Verificato	Data	Progettista	Data	IL PROGETTISTA
A00	Prima Emissione	COCIV	30/08/2014	COCIV	30/08/2014	A. Palomba	30/08/2014	 Data: 08/14/2015 Ordine n. 6271 R
B01	Revisione generale	studiogiacchi	24/04/2015	COCIV	24/04/2015	A. Palomba	24/04/2015	
C00	Rev. prot. 0002131/CTVA M.A.T.T.	studiogiacchi	18/07/2016	COCIV	18/07/2016	A. Mangarella	18/07/2016	