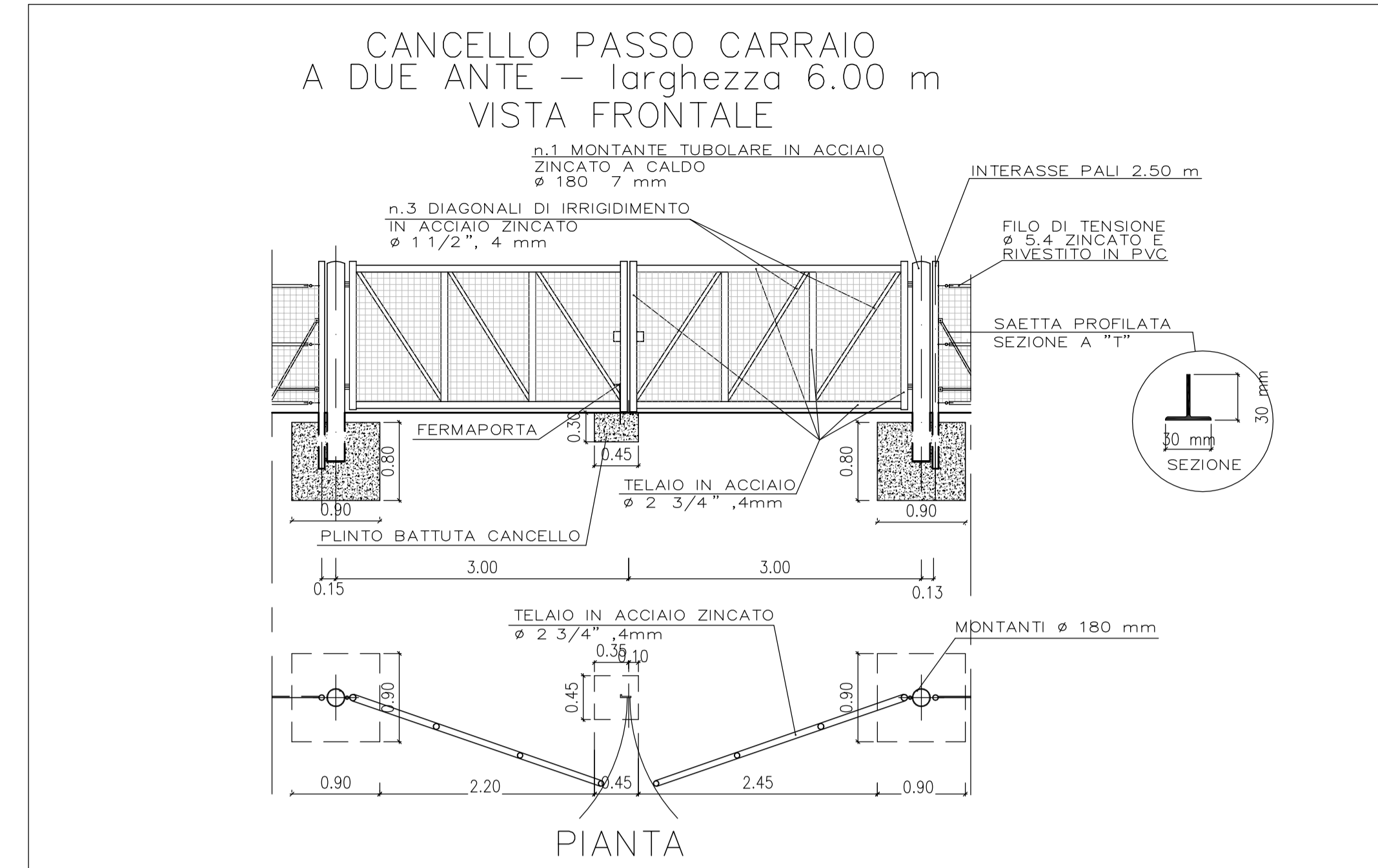
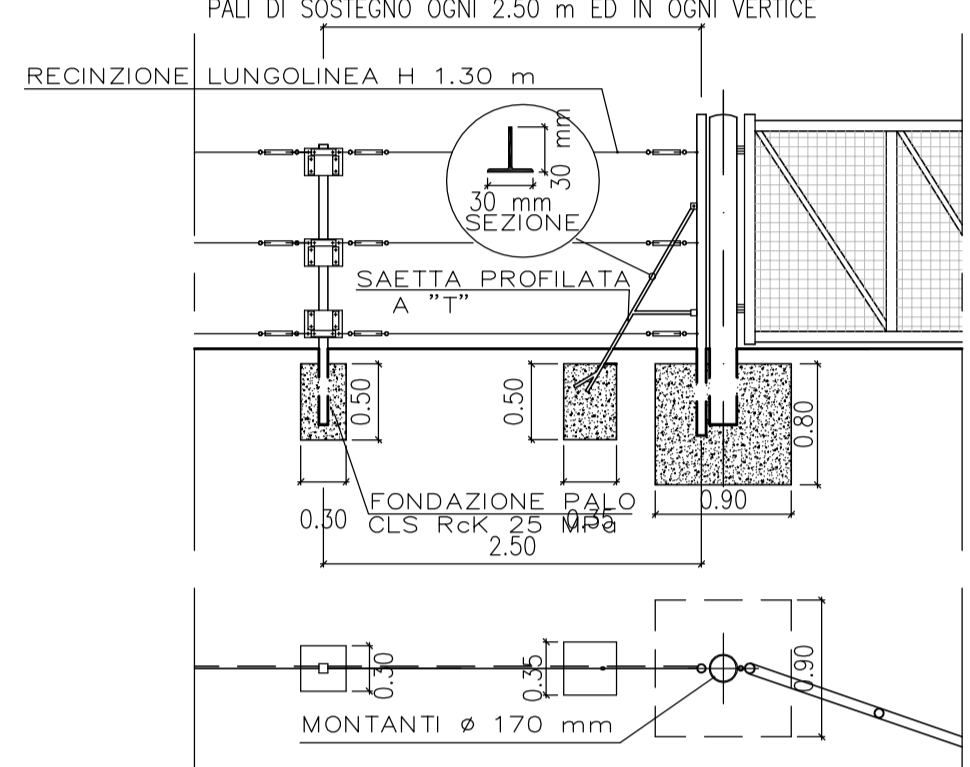


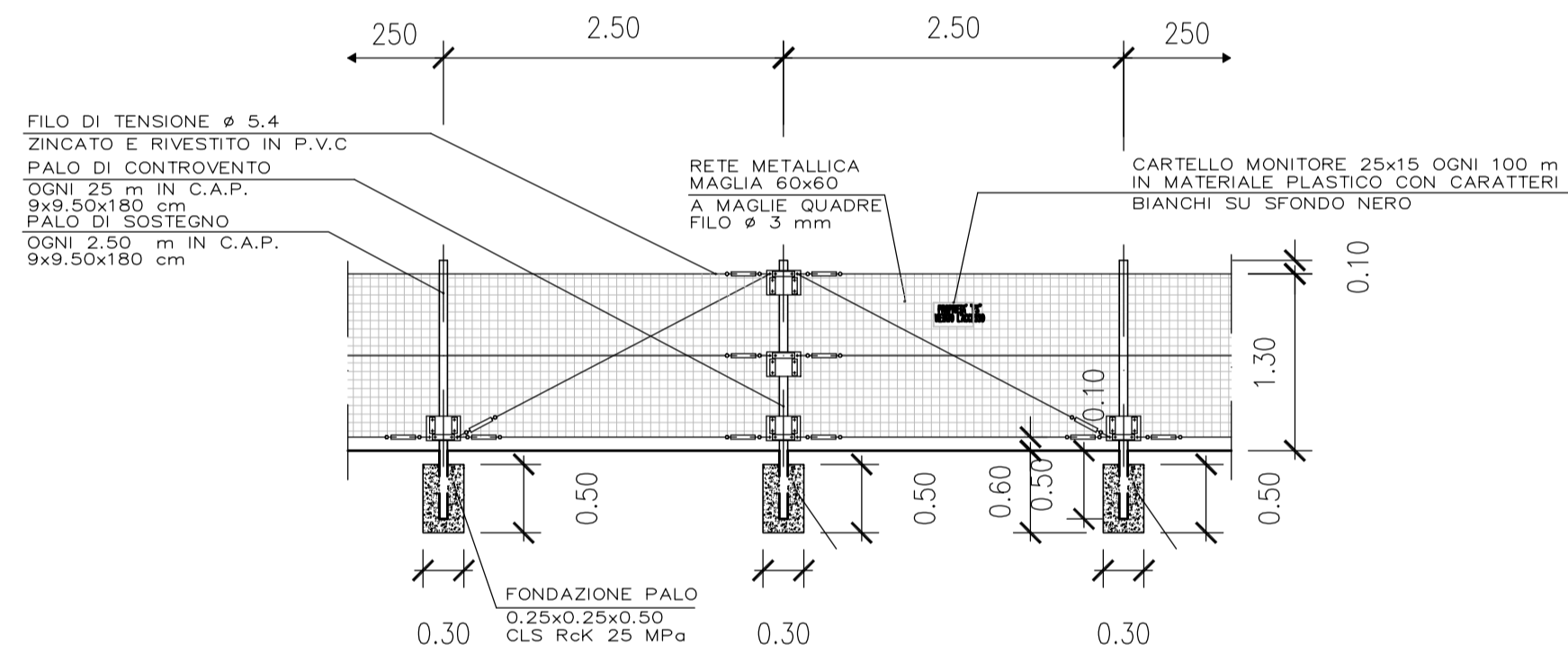
CANCELLO DI ACCESSO ALLA PIAZZOLA DI SICUREZZA
SCALA 1:50



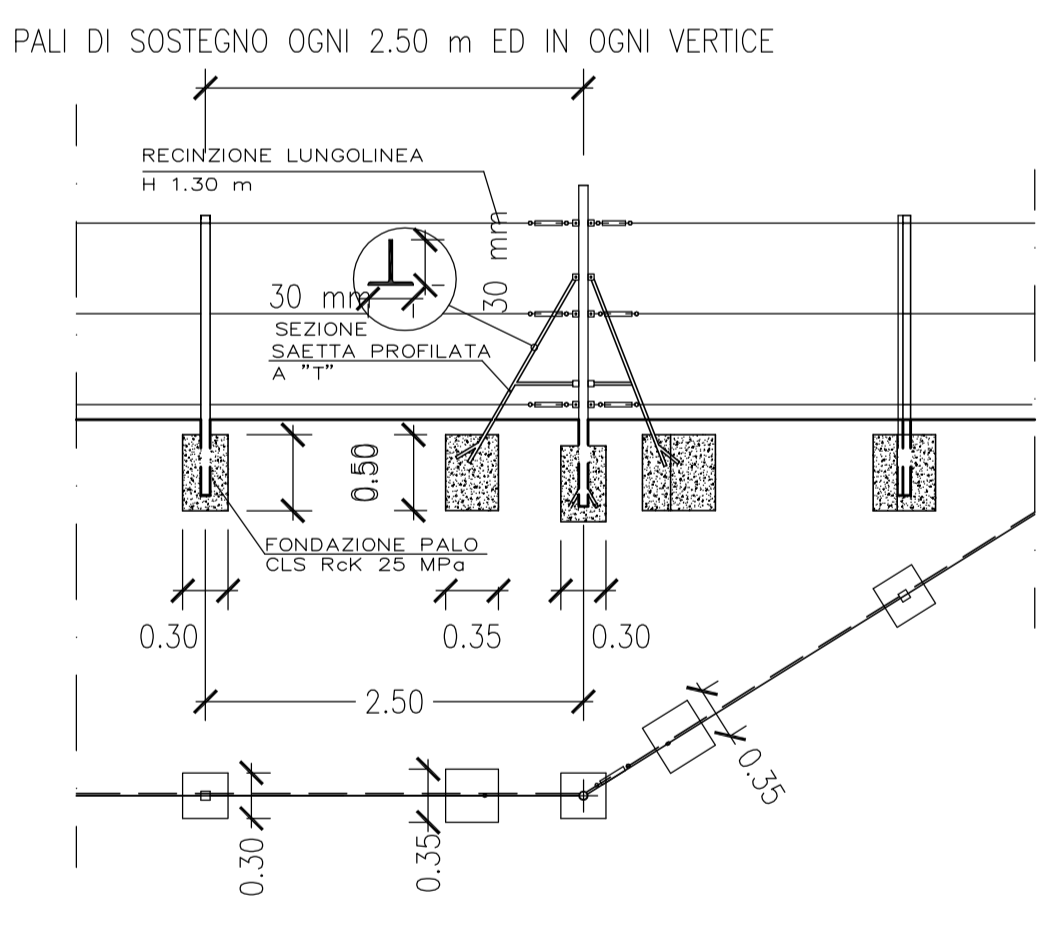
DETTAGLIO RECINZIONE ADIACENTE CANCELLO



DETTAGLIO RECINZIONE IN CURVA

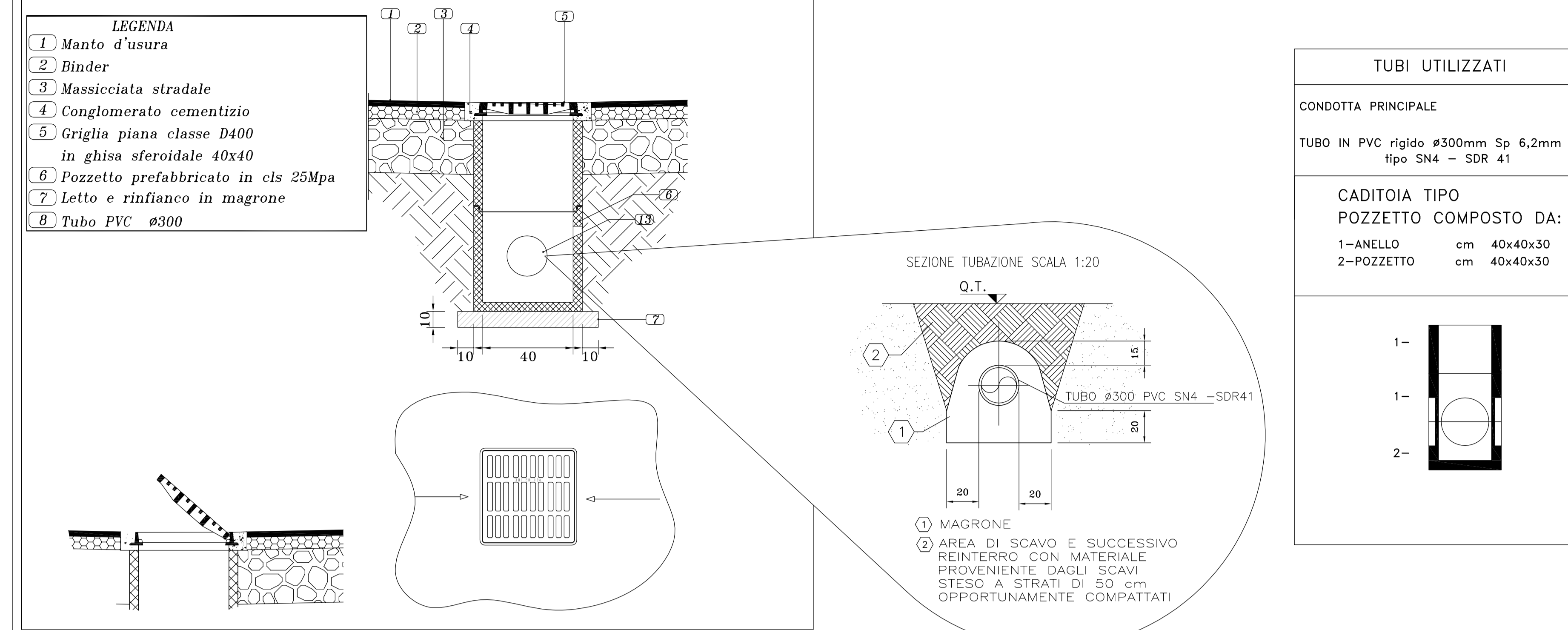


DETTAGLIO RECINZIONE IN CURVA

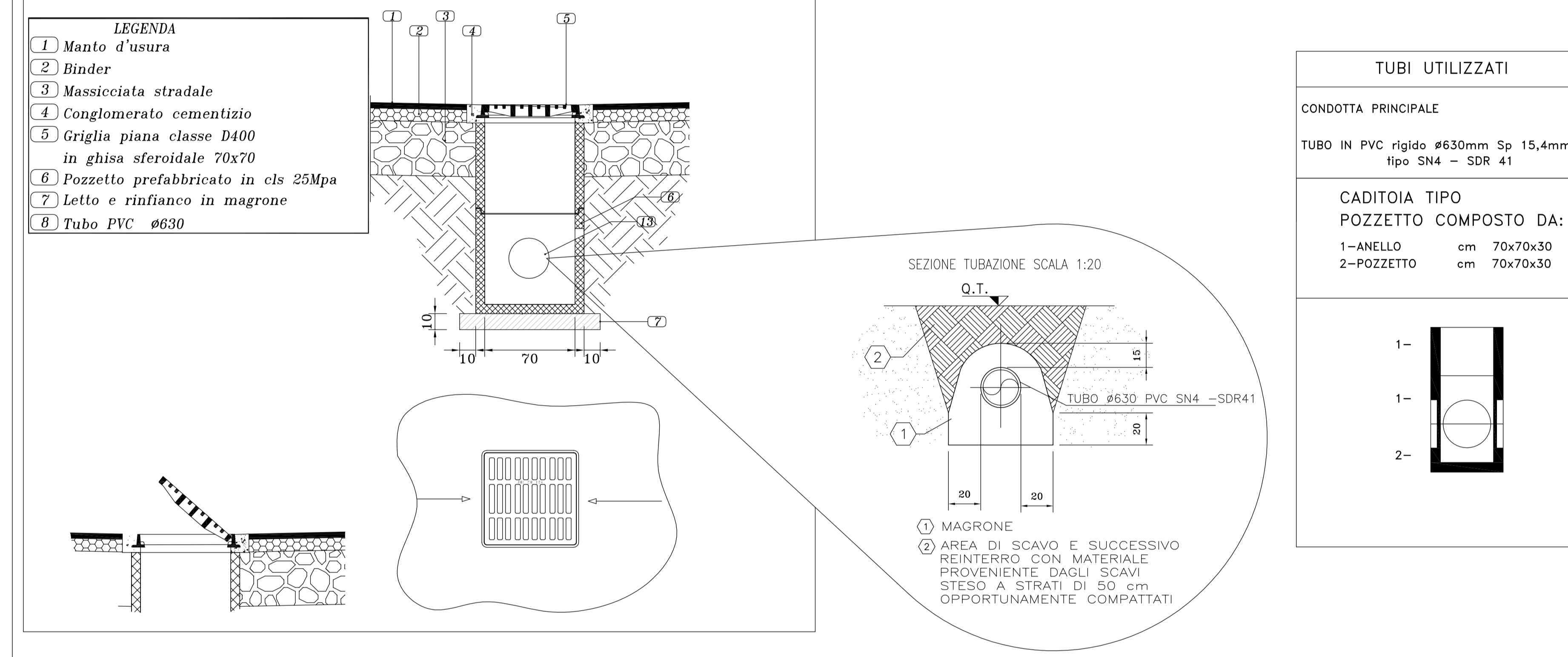


PARTICOLARI CADITOIA E TUBAZIONI
SCALA 1:20

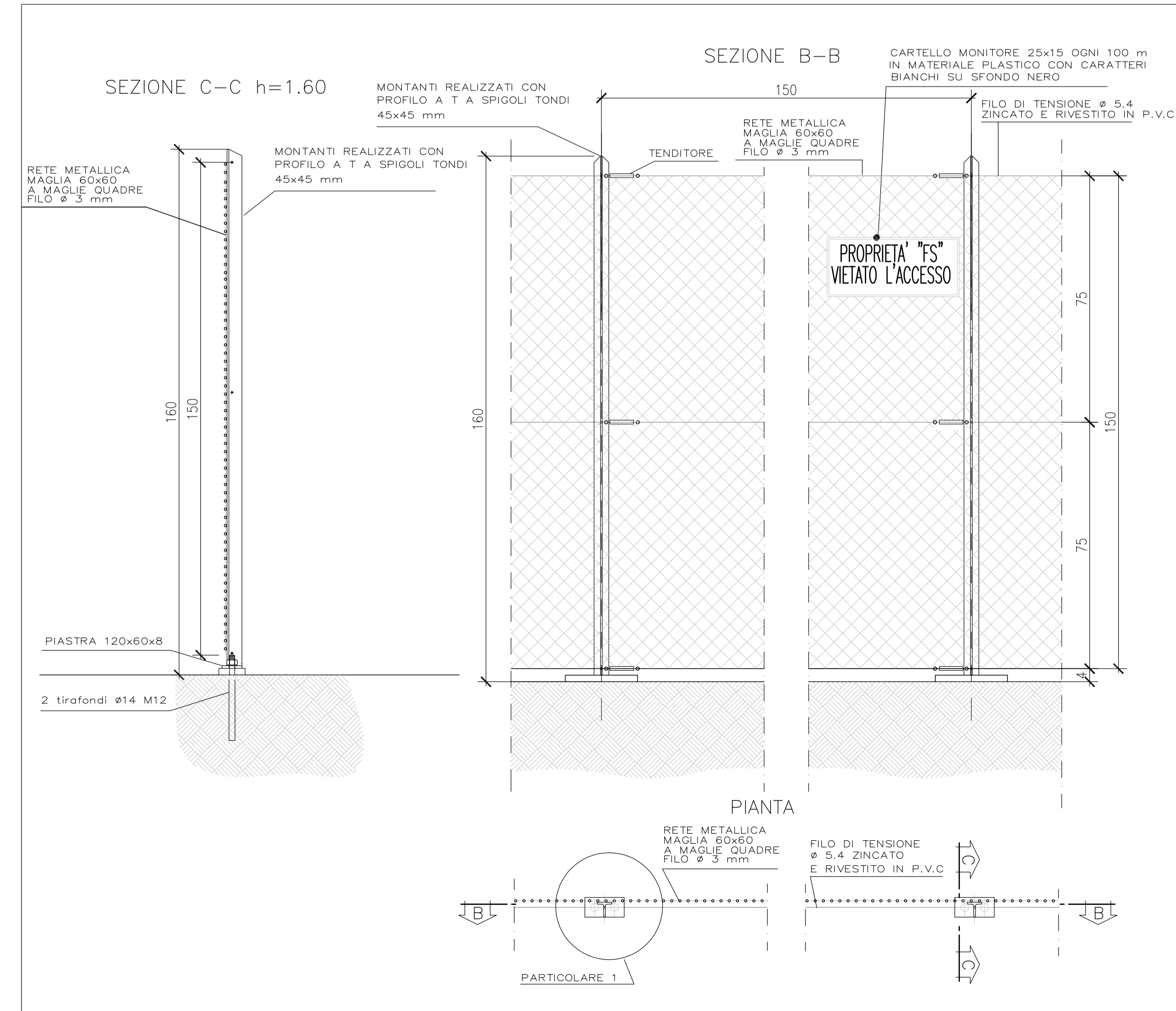
Caditoia stradale griglia piana



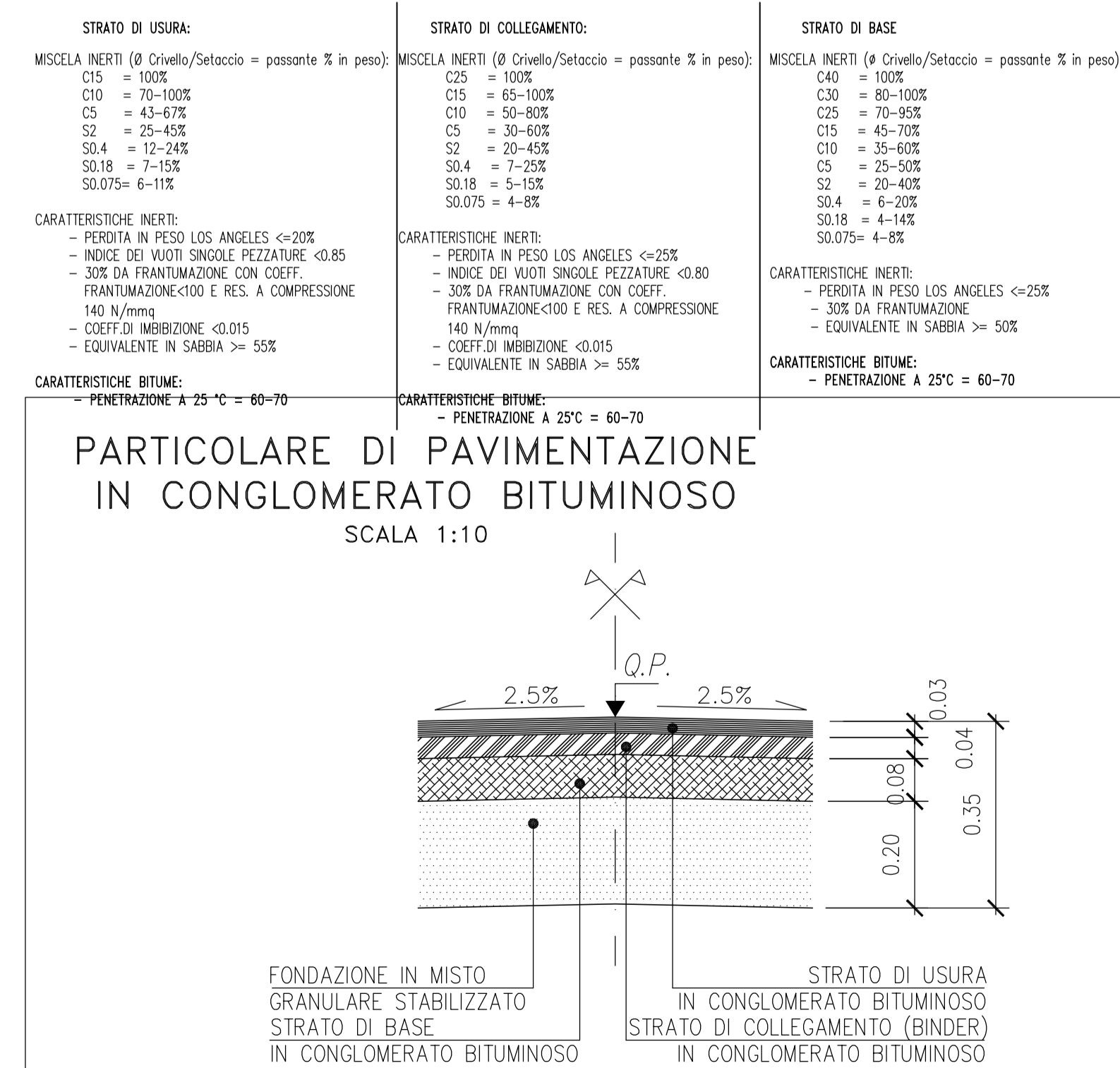
Caditoia stradale griglia piana



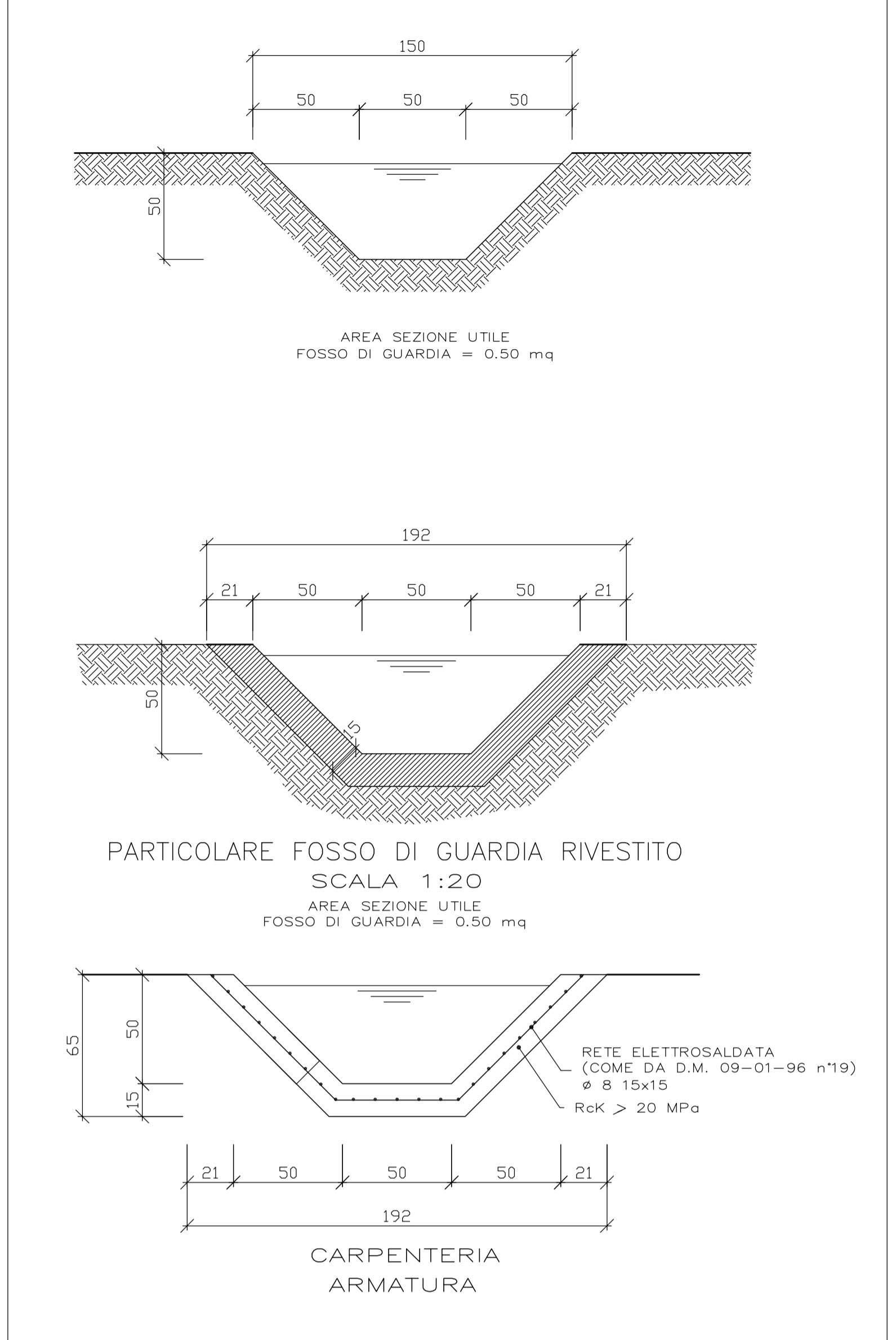
PARTICOLARI PARAPETTO E RETE DI PROTEZIONE
SCALA 1:10



SEZIONE TIPO PAVIMENTAZIONE PIAZZOLA



FOSSO IN TERRA
SCALA 1:20



MATERIALI	
CALCESTRUZZO	Rck >= 30 MPa classe minima di consistenza S4 rapporto A/C <= 0.5
CALCESTRUZZO MAGRONE	Rcm >= 15 MPa
ACCIAIO per C.A.	FeB 44K controllato in stabilimento
ACCIAIO per INSERTI	Fe360 B
INCIDENZA FERRO	130 Kg/mc
Elemento	Copriferro (cm)
FONDAZIONE	4 (-0, +0.5)
ELEVAZIONE sup. lato contraterza	4 (-0, +0.5)
ELEVAZIONE sup. lato aria	3.5 (-0, +0.5)

Classe di esposizione ambientale del calcestruzzo 2b secondo le Norme UNI 9858 corrispondente alla XF1 delle linee guida prENV206.

COMMITTENTE: **RFI** RETE FERROVIARIA ITALIANA GRUPPO FERROVIE DELLO STATO ITALIANE

ALTA SORVEGLIANZA: **ITALFERR** GRUPPO FERROVIE DELLO STATO ITALIANE

GENERAL CONTRACTOR: **COCLV** Consorzio Costruttori Integrati Valico

INFRASTRUTTURE FERROVIARIE STRATEGICHE DEFINITE DALLA LEGGE OBIETTIVO N.443/01
TRATTA A.V./A.C. TERZO VALICO DEI GIOVI
PROGETTO DEFINITIVO

INTERCONNESSIONE DI NOVI LIGURE ALTERNATIVA ALLO SHUNT
INFRASTRUTTURA
TRATTO APERTO

Particolari costruttivi e idraulici piazzola uscita di sicurezza pk 1+537 I.P.

GENERAL CONTRACTOR	DIRETTORE LAVORI	SCALA
Coclv Ing. E. Pagani		Varia

COMMESSA	LOTTO	FASE	ENTE	TIPO DOC.	OPERA/DESCRIZIONE	PROG.	REV.
A301	00	D	CV	BZ	INVD00	001	C

PROGETTAZIONE	Descrizione emissione	Redatto	Data	Verificato	Data	Progettista	Data	IL PROGETTISTA
A00	Prima emissione	COCLV	06/10/2014	COCLV	07/10/2014	A. Palumbo	08/10/2014	
B00	Revisione generale	COCLV	21/04/2015	COCLV	23/04/2015	A. Palumbo	24/04/2015	
C00	Rev. pol. 0002131CTVA MAT.T	ARCHIMIGRO	21/07/2016	COCLV	22/07/2016	A. Palumbo	22/07/2016	

Nome File: adm00-cv04-840-0001-00
CUP: F81H92000000000