

di laminazione  
X2 = 2000 mc

LEGENDA

|   |   |
|---|---|
| ① | Magrone di fondazione   |
| ② | Tubo di scarico verso canale  |
| ③ | Staffe di ancoraggio pompe  |
| ④ | Sfiato serbatoio  |
| ⑤ | Quadro elettrico comanda pompe  |
| ⑥ | Cavidotto elettrico per il controllo dei galleggianti   |
| ⑦ | Batola d'ispezione serbatoio  |
| ⑧ | Scala d'accesso al serbatoio  |
| ⑨ | Galleggianti  |
| ⑩ | Cavidotto elettrico per il controllo delle pompe  |
| ⑪ | Pompe sommergibili con girante mono/a multicanale per fanghi ed acque di scarico contenenti materiali fibrosi e solidi<br>Portata 20 l/s, prevalenza 9,00m, potenza motore 3,5kw, NPSH <= 30 cm |
| ⑫ | Apertura per sollevamento pompe, chiuso carrabile in lamiera zincata  |
| ⑬ | Chiusino in lamiera zincata per ispezione valvole e saracinesche  |
| ⑭ | Catene per il sollevamento delle pompe  |
| ⑮ | Tubo per sollevamento pompe   |
| ⑯ | Protezione scala  |
| ⑰ | Tubazione di arrivo acque   |
| ⑱ | Collare di fissaggio per cavi elettrici   |
| ⑲ | Tubo di mandata DN100 in acciaio  |
| ⑳ | Staffe di fissaggio per tubo di mandata   |
| ㉑ | Valvola di non ritorno  |
| ㉒ | Valvola di intercettazione  |
| ㉓ | Colli in muratura (mattoni pieni)   |

PROTEZIONE DEL PUNTO DI SBocco

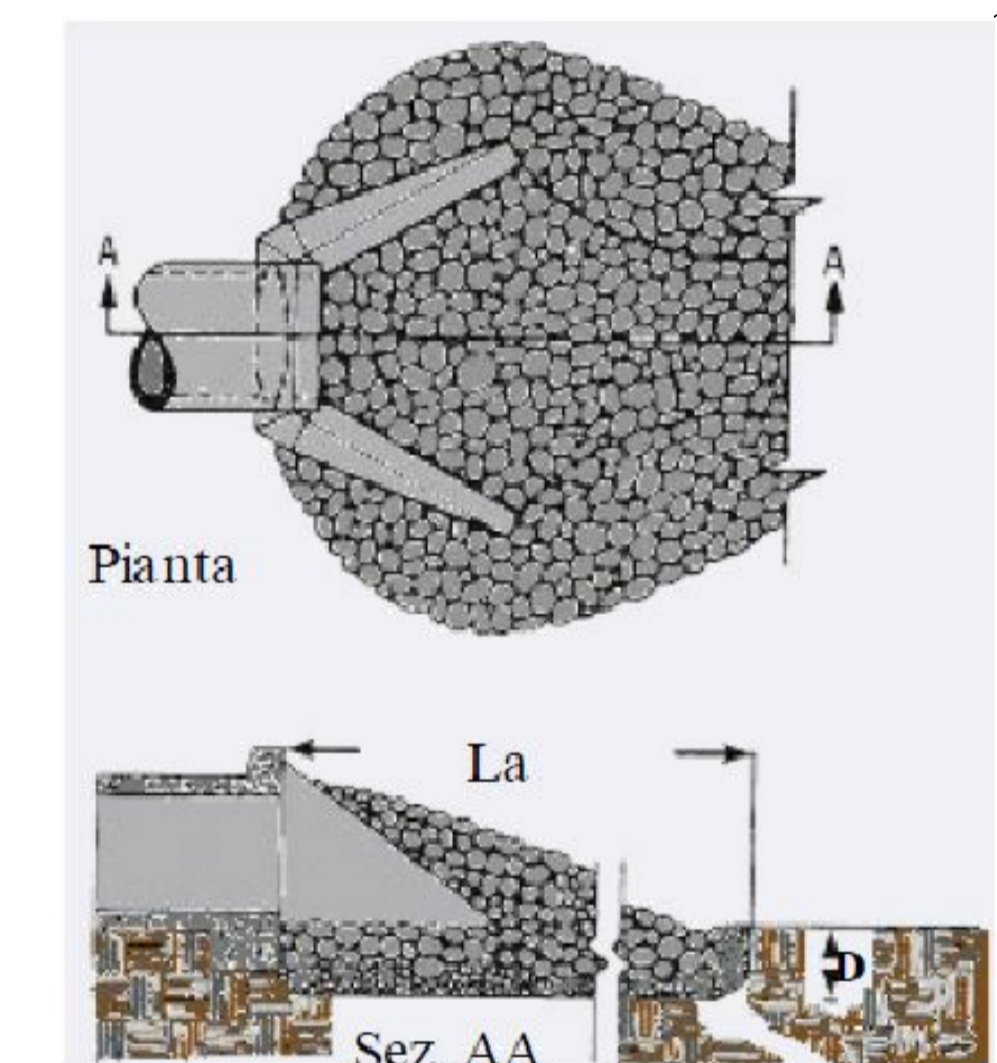
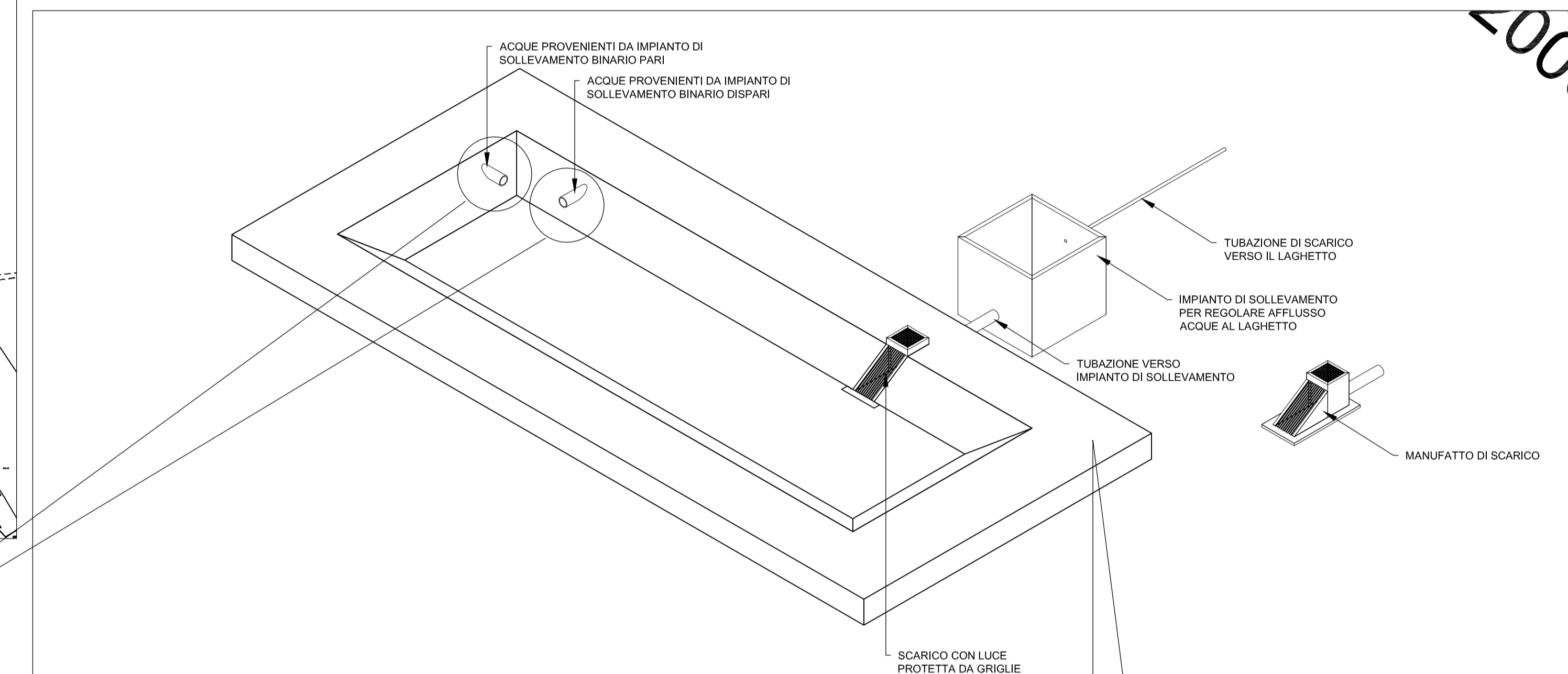
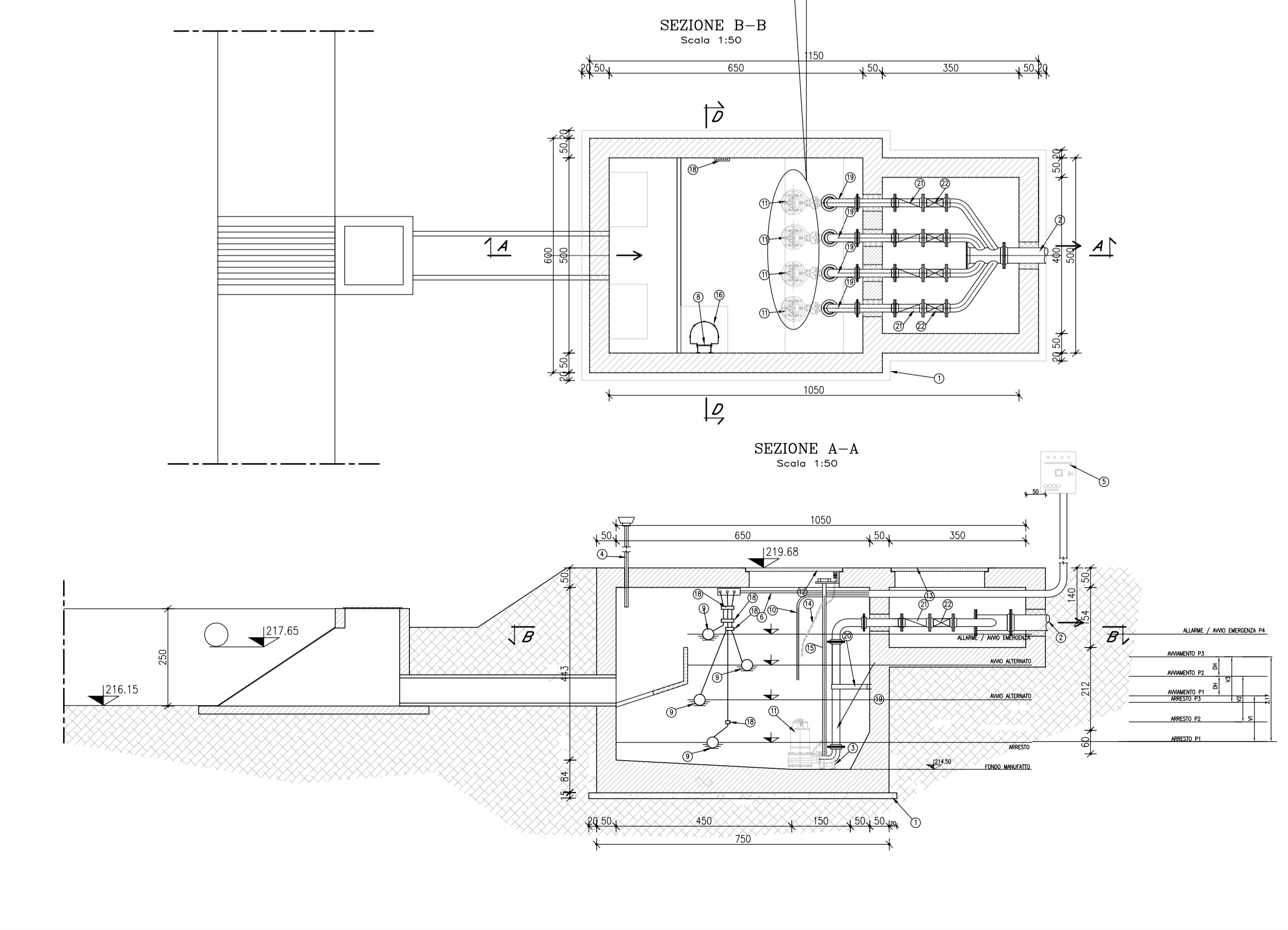


Figura 3.3 - Bacino di raccolta non permanente



IMPIANTO DI SOLLEVAMENTO

SCALA 1:100



COMMITTENTE: **RFI** RETE FERROVIARIA ITALIANA GRUPPO FERROVIE DELLO STATO ITALIANO

ALTA SORVEGLIANZA: **ITALFERR** GRUPPO FERROVIE DELLO STATO ITALIANO

GENERAL CONTRACTOR: **COCLV** Consorzio Costruttori Integrati Public

INFRASTRUTTURE FERROVIARIE STRATEGICHE DEFINITE DALLA LEGGE OBIETTIVO N.443/01  
TRATTA A.V./A.C. TERZO VALICO DEI GIOVI  
PROGETTO DEFINITIVO

INTERCONNESSIONE DI NOVI LIGURE ALTERNATIVA ALLO SHUNT  
INFRASTRUTTURA  
TRATTO APERTO  
VASCA DI LAMINAZIONE - PLANIMETRIA SEZIONI E PARTICOLARI COSTRUTTIVI

|                                |                  |        |
|--------------------------------|------------------|--------|
| GENERAL CONTRACTOR             | DIRETTORE LAVORI | SCALA: |
| <b>COCLV</b><br>Ing. E. Pajani |                  | VARIE  |

|          |       |      |      |           |                  |       |      |
|----------|-------|------|------|-----------|------------------|-------|------|
| COMMESSA | LOTTO | FASE | ENTE | TIPO DOC. | OPERA/DISCIPLINA | PROG. | REV. |
| A301     | 00    | D    | CV   | AZ        | INVIH00          | 001   | A    |

| Rev. | Descrizione emissione | Redatto   | Data       | Verificato | Data       | Progettista   | Data       |
|------|-----------------------|-----------|------------|------------|------------|---------------|------------|
| A00  | Prima emissione       | ARCHINGEO | 21/07/2016 | COCLV      | 22/07/2016 | A. Mancinella | 22/07/2016 |

Nome File: A301-00CV-A301-00-01-A00  
CUP: F81H5200000008