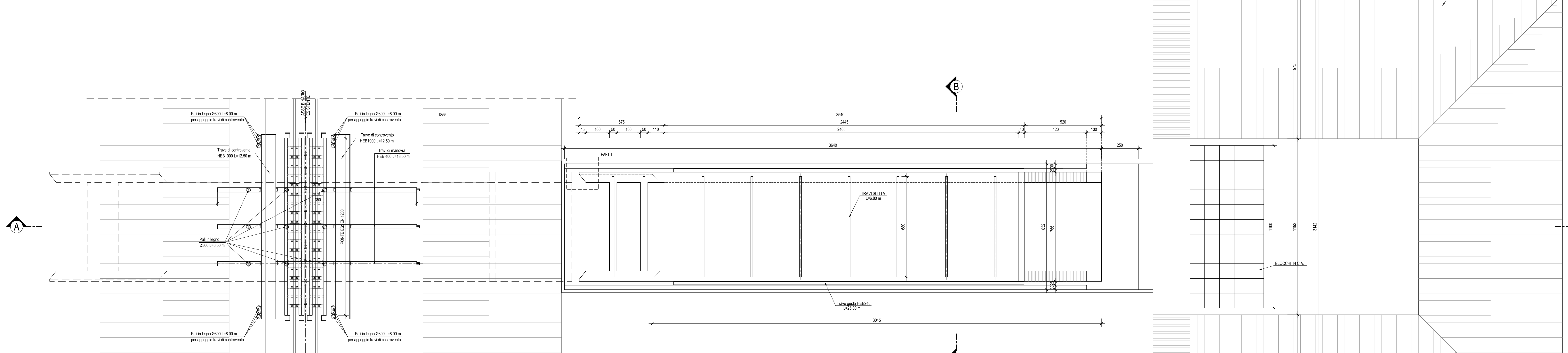
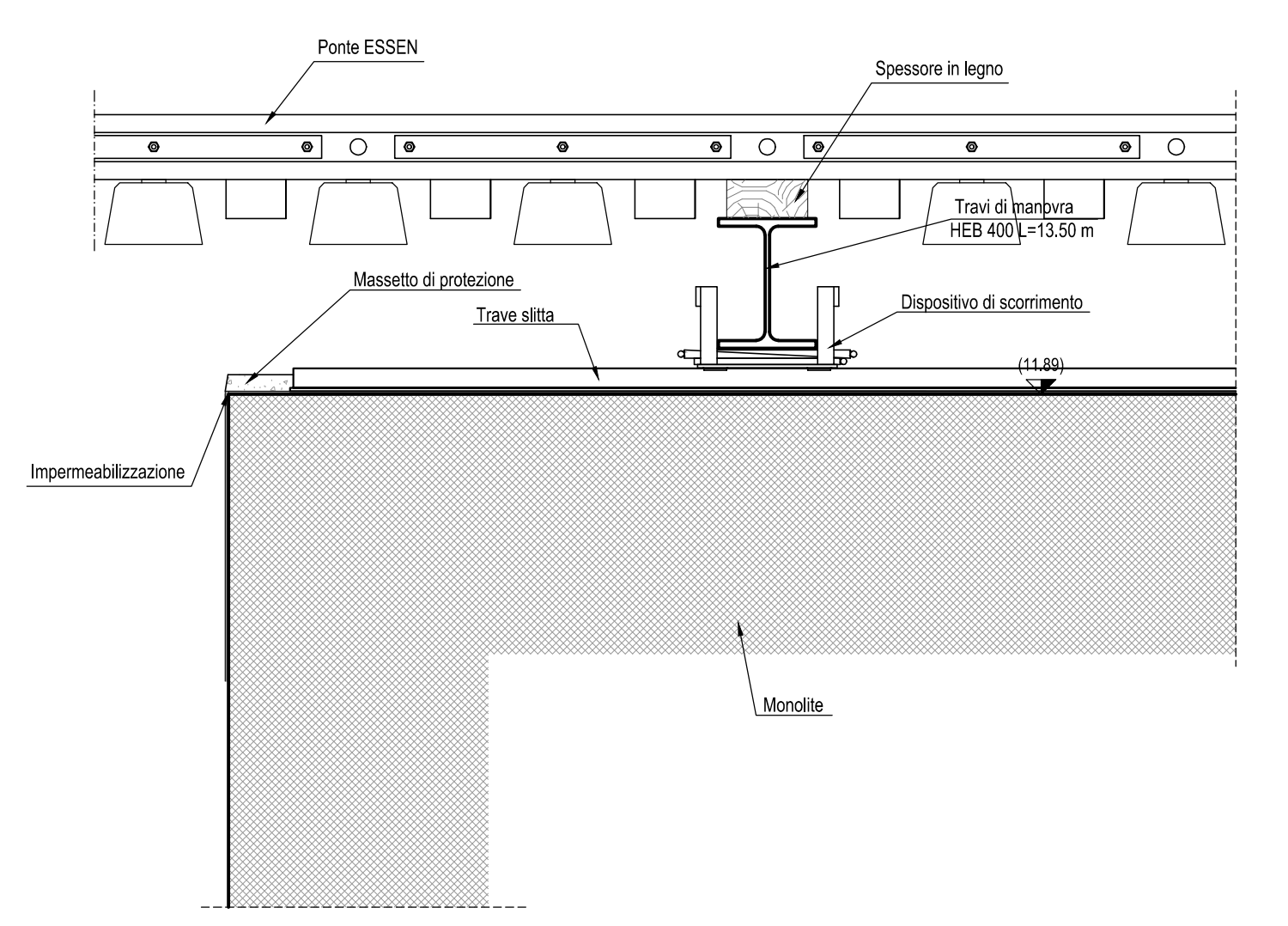


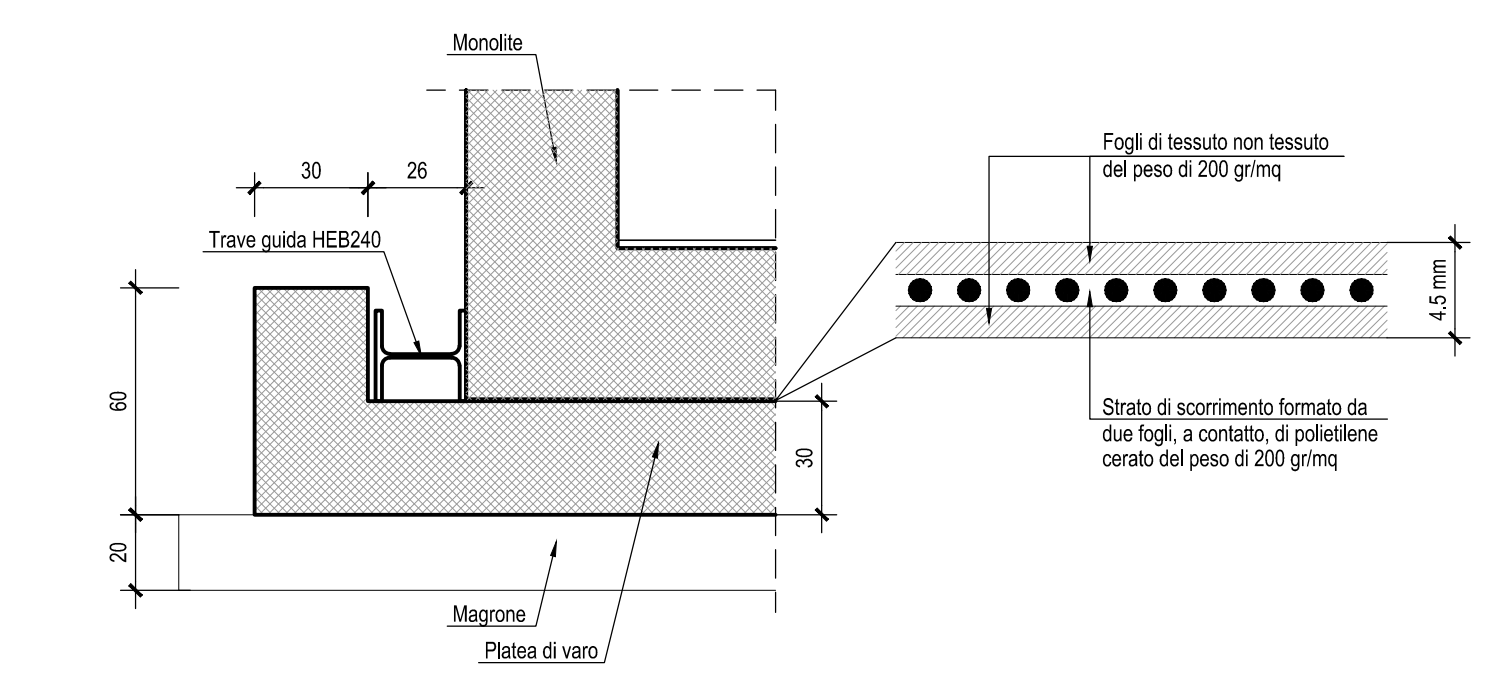
PIANTA-Scala 1:100



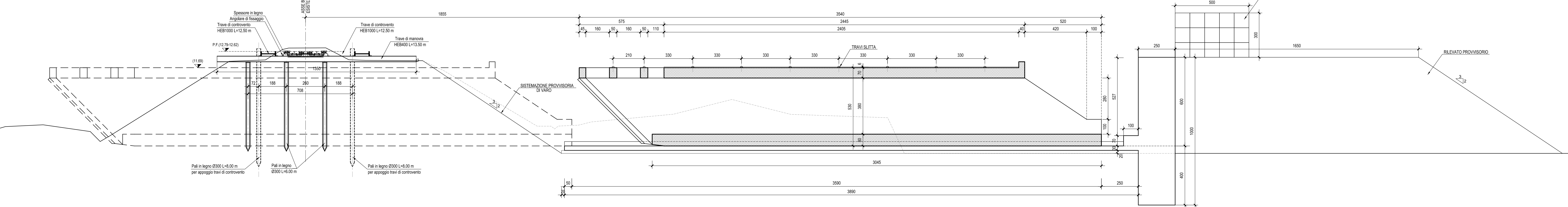
PARTICOLARE "3"-Scala 1:20



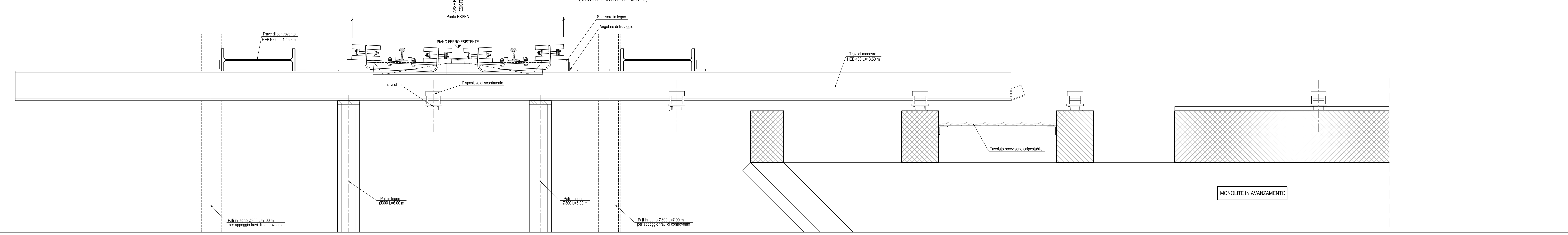
PARTICOLARE "2"-Scala 1:20



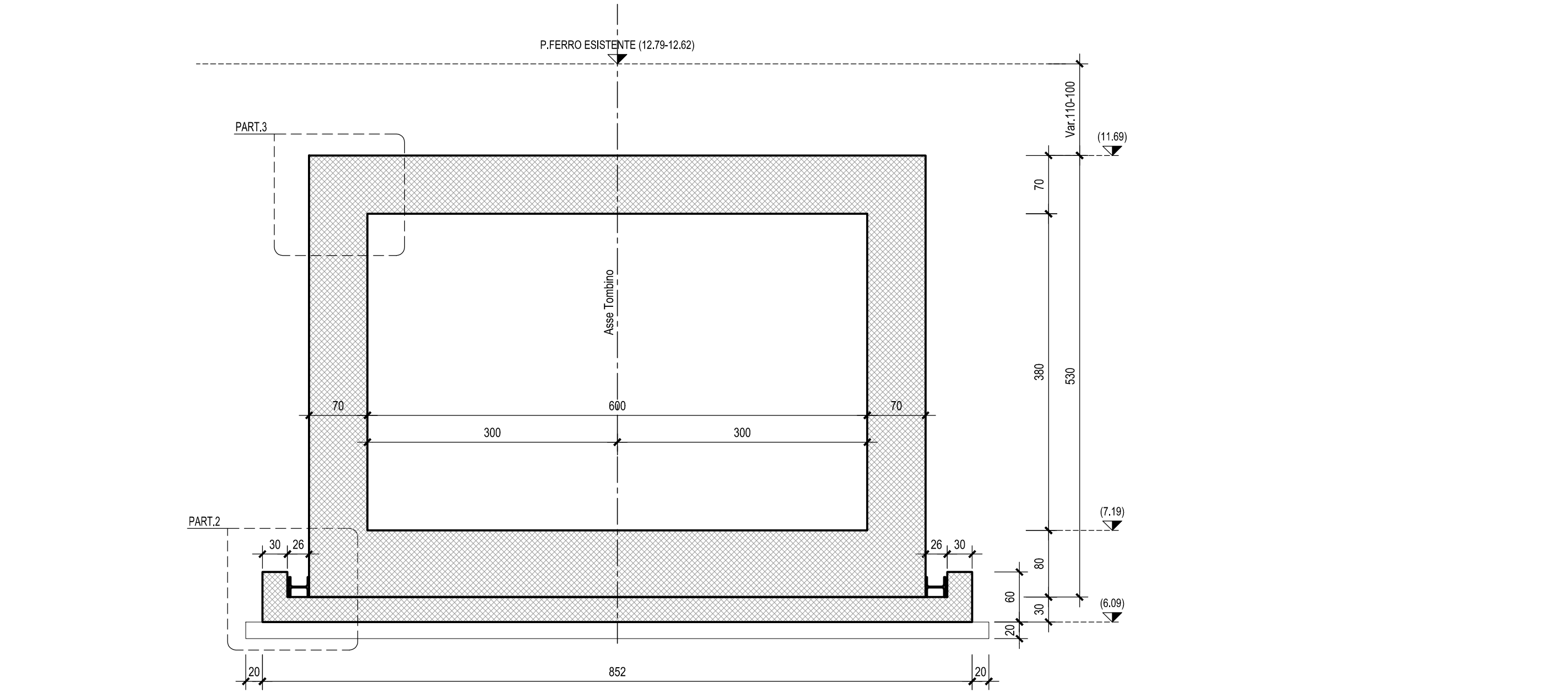
SEZIONE A-A-Scala 1:100



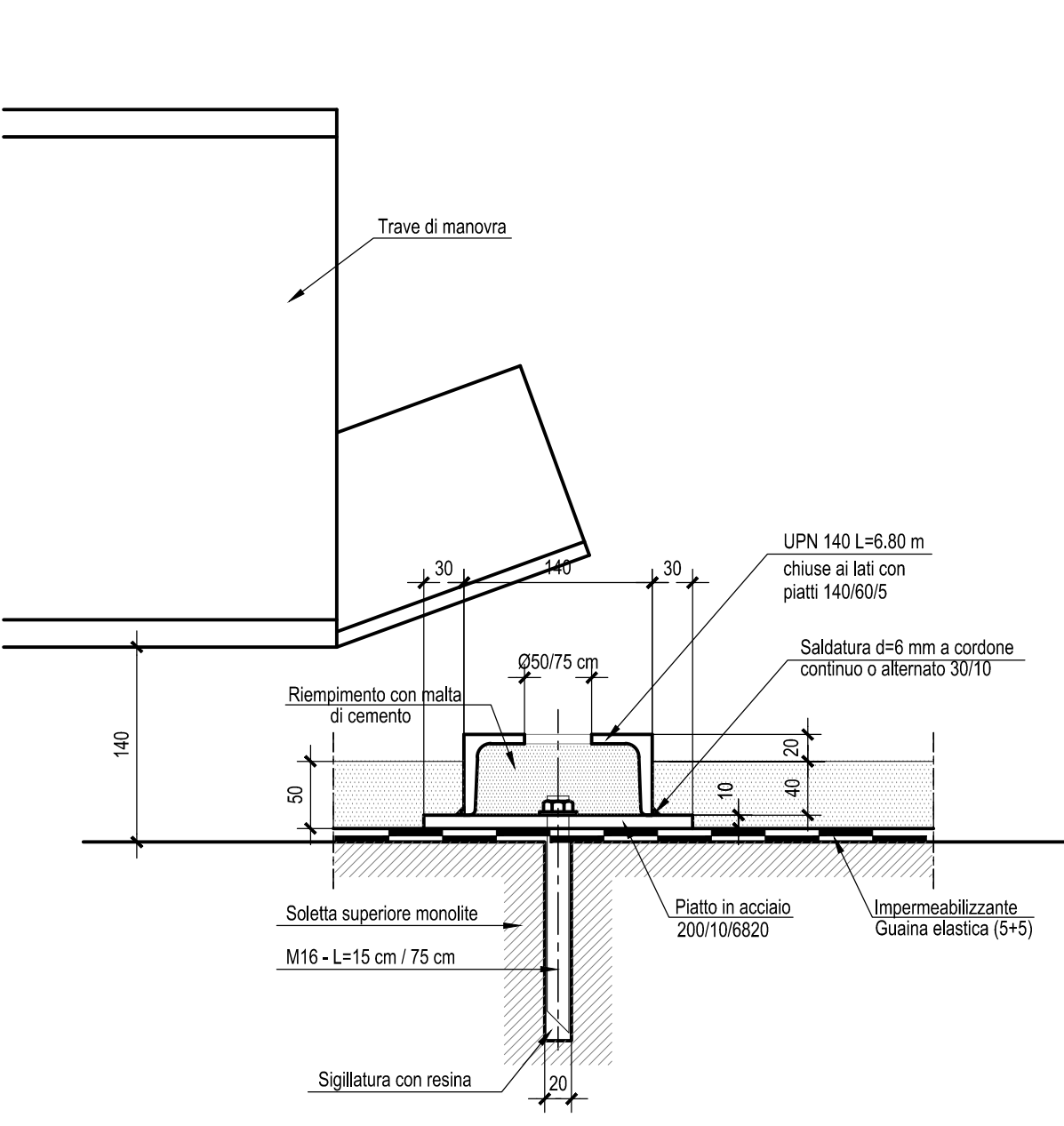
PARTICOLARE SISTEMA ESSEN-Scala 1:20 (MONOLITE IN AVANZAMENTO)



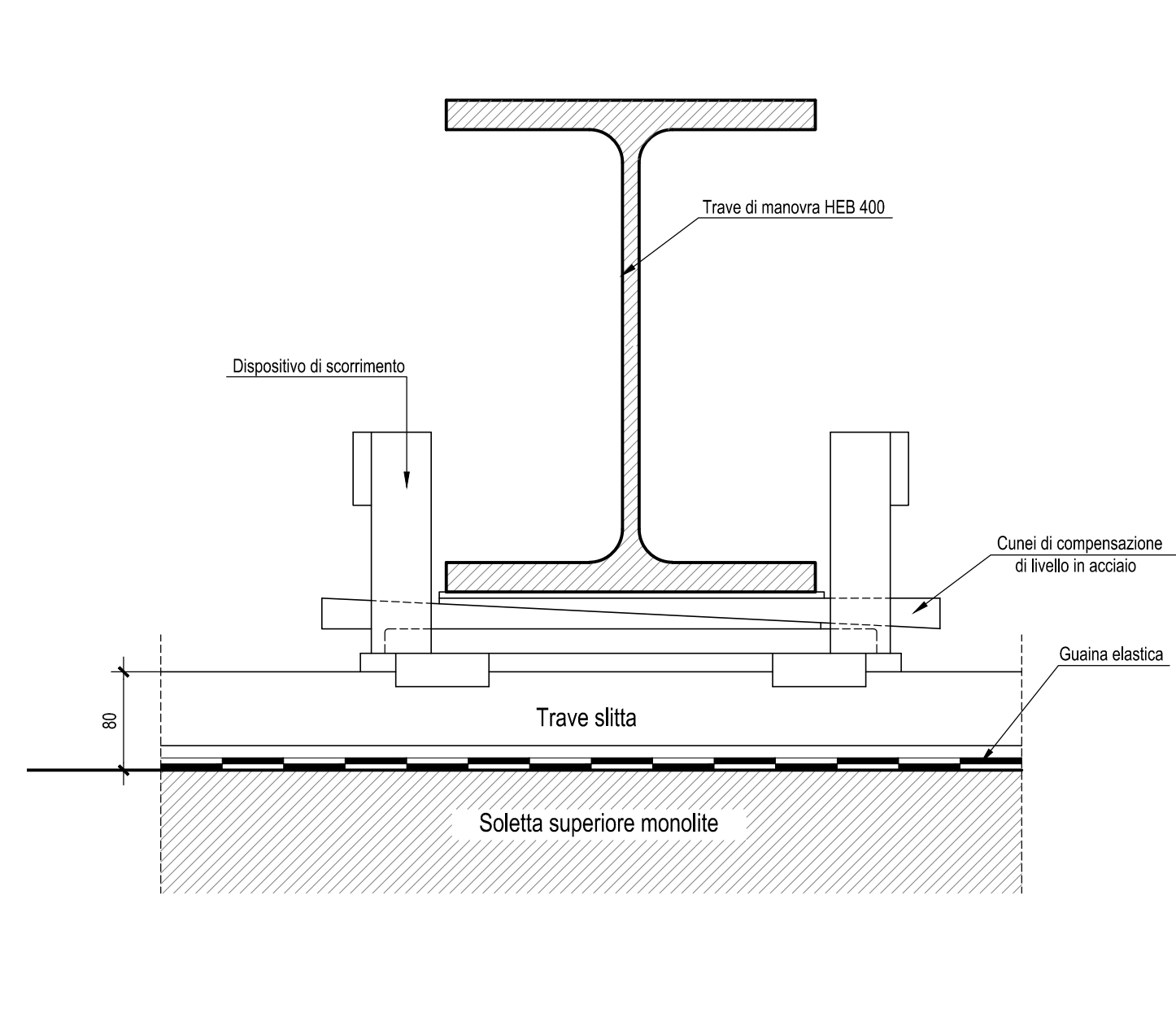
SEZIONE B-B-Scala 1:50



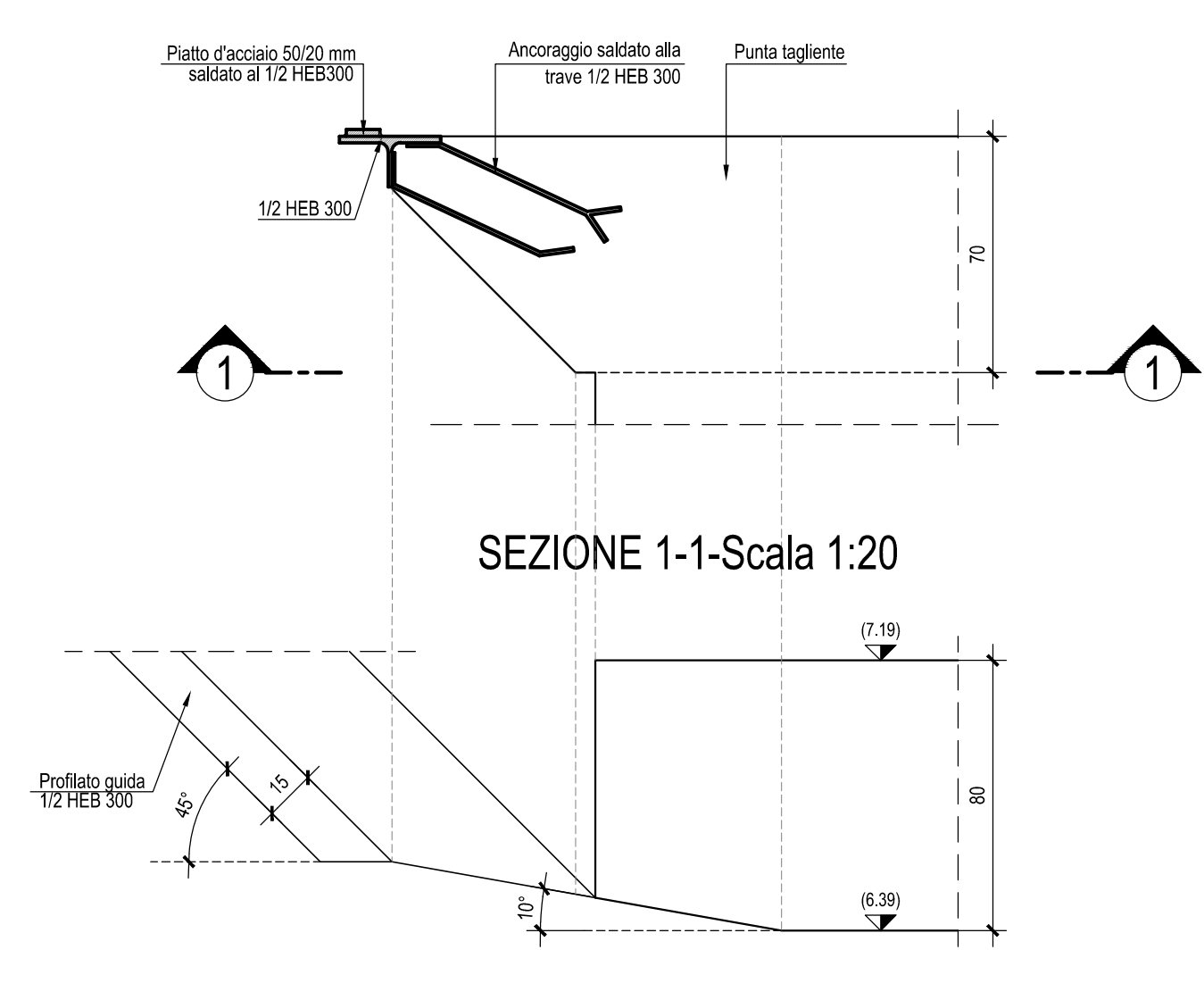
PARTICOLARE TRAVE SLITTA-Scala 1:5



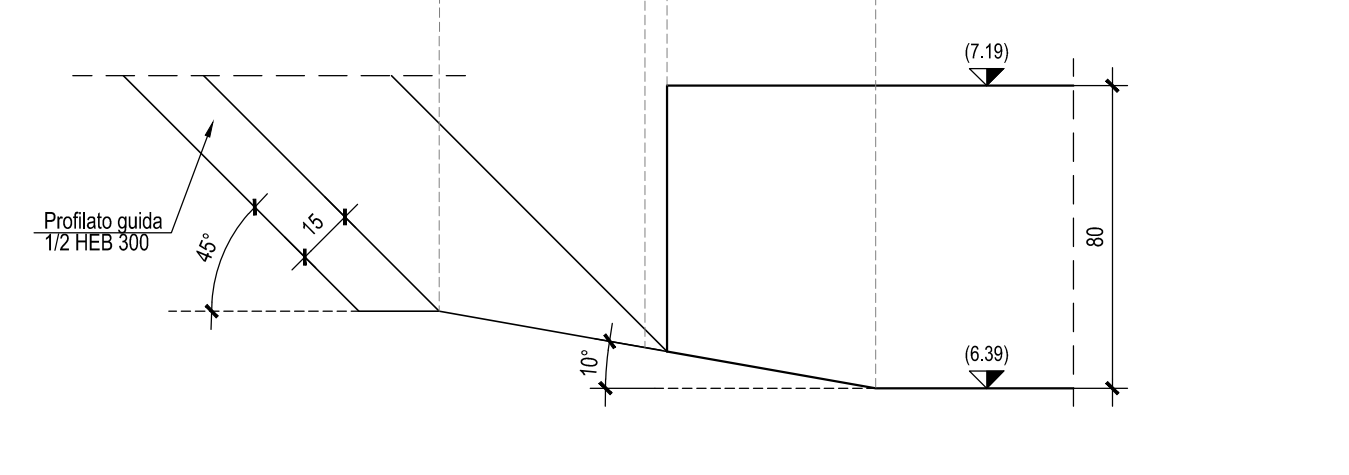
DISPOSITIVO DI SCORRIMENTO-Scala 1:5



PARTICOLARE "1"-Scala 1:20



SEZIONE 1-1-Scala 1:20



Incidenza armature : 130 Kg/ mc

TABELLA MATERIALI

CALCESTRUZZO

Descrizione	Classe di resistenza (MPa)	Classe di esposizione (UNI EN 12607)	Spessore (cm)	Campi di impiego
S4-S5	C45/55	XCA	20	- Impalcati ed elementi in c.a.p. prefabbricati
S4	C45/55	XCA	20	- Impalcati ed elementi in c.a.p. gettati in opera
S4	C35/45	XCA	25	- Elementi prefabbricati in c.a.p. per strutture fuori terra
S3-S4	C35/45	XCA	20	- Vano di prefabbricazione
S3-S4	C32/40	XCA	20	- Prefabbricati senza funzioni strutturali
S3-S4	C32/40	XCA	25	- Concreti per ponti ed altri elementi prefabbricati senza funzioni strutturali
S4-S5	C32/40	XCA	25	- Impalcati in c.a. antrici
S3-S4	C32/40	XCA	25	- Strutture in c.a. gettate in opera in situazione
S3-S4	C32/27	MA	25	- Pile e solette
S3-S4	C32/27	MA	25	- Rappelli di solette
S3-S4	C32/27	MA	25	- Strutture in c.a. in situazione
S3-S4	C32/27	MA	25	- Forme di struttura monolitica e circolare
S3-S4	C32/27	MA	25	- Muri di contenimento/retenzione, sottito autoporti, muri di sostegno e muri per opere di protezione CPT A14 e Sordati SS18-SP37
S3-S4	C25/30	XC2	25	- Sanzioni di fondazione, fondazioni grondaie e pilastri di muro
S3-S4	C25/30	XC2	25	- Canalette coperte e coperte
S4-S5	C25/30	XC2	25	- Pavi (di porata o opere di sostegno), diaframmi e relativi cordoli di collegamento gettati in opera
S4-S5	C25/30	XC2	25	- Pavimentazioni di fondazione gettate in opera
S3-S4	C25/30	XC3	25	- Fabbriicati
---	C12/15	XC1	---	- Maggiore e riempimento di livellamento

ACCIAIO

Descrizione	Classe di resistenza (MPa)	Classe di esposizione (UNI EN 10088)	Spessore (mm)	Campi di impiego
S4-S5	S420MPa	B50A/B	10-120	- Impalcati ed elementi in c.a.p. prefabbricati
S4-S5	S420MPa	B50A/B	10-120	- Impalcati ed elementi in c.a.p. gettati in opera
S4-S5	S420MPa	B50A/B	10-120	- Elementi prefabbricati in c.a.p. per strutture fuori terra
S4-S5	S420MPa	B50A/B	10-120	- Vano di prefabbricazione
S4-S5	S420MPa	B50A/B	10-120	- Prefabbricati senza funzioni strutturali
S4-S5	S420MPa	B50A/B	10-120	- Concreti per ponti ed altri elementi prefabbricati senza funzioni strutturali
S4-S5	S420MPa	B50A/B	10-120	- Impalcati in c.a. antrici
S4-S5	S420MPa	B50A/B	10-120	- Strutture in c.a. gettate in opera in situazione
S4-S5	S420MPa	B50A/B	10-120	- Pile e solette
S4-S5	S420MPa	B50A/B	10-120	- Rappelli di solette
S4-S5	S420MPa	B50A/B	10-120	- Strutture in c.a. in situazione
S4-S5	S420MPa	B50A/B	10-120	- Forme di struttura monolitica e circolare
S4-S5	S420MPa	B50A/B	10-120	- Muri di contenimento/retenzione, sottito autoporti, muri di sostegno e muri per opere di protezione CPT A14 e Sordati SS18-SP37
S4-S5	S420MPa	B50A/B	10-120	- Sanzioni di fondazione, fondazioni grondaie e pilastri di muro
S4-S5	S420MPa	B50A/B	10-120	- Canalette coperte e coperte
S4-S5	S420MPa	B50A/B	10-120	- Pavi (di porata o opere di sostegno), diaframmi e relativi cordoli di collegamento gettati in opera
S4-S5	S420MPa	B50A/B	10-120	- Pavimentazioni di fondazione gettate in opera
S4-S5	S420MPa	B50A/B	10-120	- Fabbriicati
---	C12/15	XC1	---	- Maggiore e riempimento di livellamento

PRESCRIZIONI

COPRIFERRO NETTO

- PAVI DI FONDAZIONE E PER PAVIMENTI, DISTRIBUZIONE: 5-40 mm
- SOLITINE DI FONDAZIONE, FONDAZIONI ANTRICI: 5-40 mm
- OPERE IN ELEVAZIONE IN ACCIAIO (PILASTRI, ANGOLI, FUSOLE): 5-40 mm
- OPERE IN ELEVAZIONE CON SUPERFICI INTERNE O NON ESPONIBILI: 5-40 mm
- SOLITE DA PAVI - COPRIFERRO: 5-40 mm
- SOLITE DA PAVI - COPRIFERRO (SOTTO IN OPERA): 5-40 mm
- SOLITE DA PAVI - COPRIFERRO (SOTTO IN OPERA): 5-40 mm
- ANCHORE - ANCHORE ORIZZONTALE: 5-40 mm
- ANCHORE IN CAP - CON PAVI: 5-40 mm
- SOLITE: 5-40 mm
- PREFABRICATI CON FUNZIONI STRUTTURALI: 5-40 mm
- PREFABRICATI CON FUNZIONI STRUTTURALI: 5-40 mm
- CANTE, CANTELE E COROLI: 5-40 mm

COMMITTENTE: **RFI** (Rete Ferroviaria Italiana) - GRUPPO FERROVIE DELLO STATO ITALIANO - DIREZIONE INVESTIMENTI - DIREZIONE PROGRAMMI INVESTIMENTI - DIRETTRICE SUD - PROGETTO ADRIATICA

PROGETTAZIONE: **ITALFERR** (Gruppo Ferrovie del Continente)

DIREZIONE TECNICA
U.O. - PRODUZIONE SUD - ISOLE
PROGETTO DEFINITIVO
LINEA PESCARA - BARI
RADDOPPIO DELLA TRATTA FERROVIARIA TERMOLI - LESINA
(Infrastrutture strategiche legge n. 443/2001)
LOTTO 1: RIPALTA - LESINA
IN - INTERFERENZE IDRAULICHE
TOMBINI DI TRASPARENZA SPONDA DX FIUME FORTORE
 Carpentaria tratta a spinta Tav.1 di 4

SCALA: **Varie**

COMMESSA LOTTO FASE ENTE TIPO DOC. OPERA/DISCIPLINA PROG. REV.

Rev.	Descrizione	Redatto	Data	Verificato	Data	Approvato	Data
A	Emissione incarico	IN	2016	1	2016	1	2016

FILE: L1000107982ZIN1600001A.dwg In. Etab. X