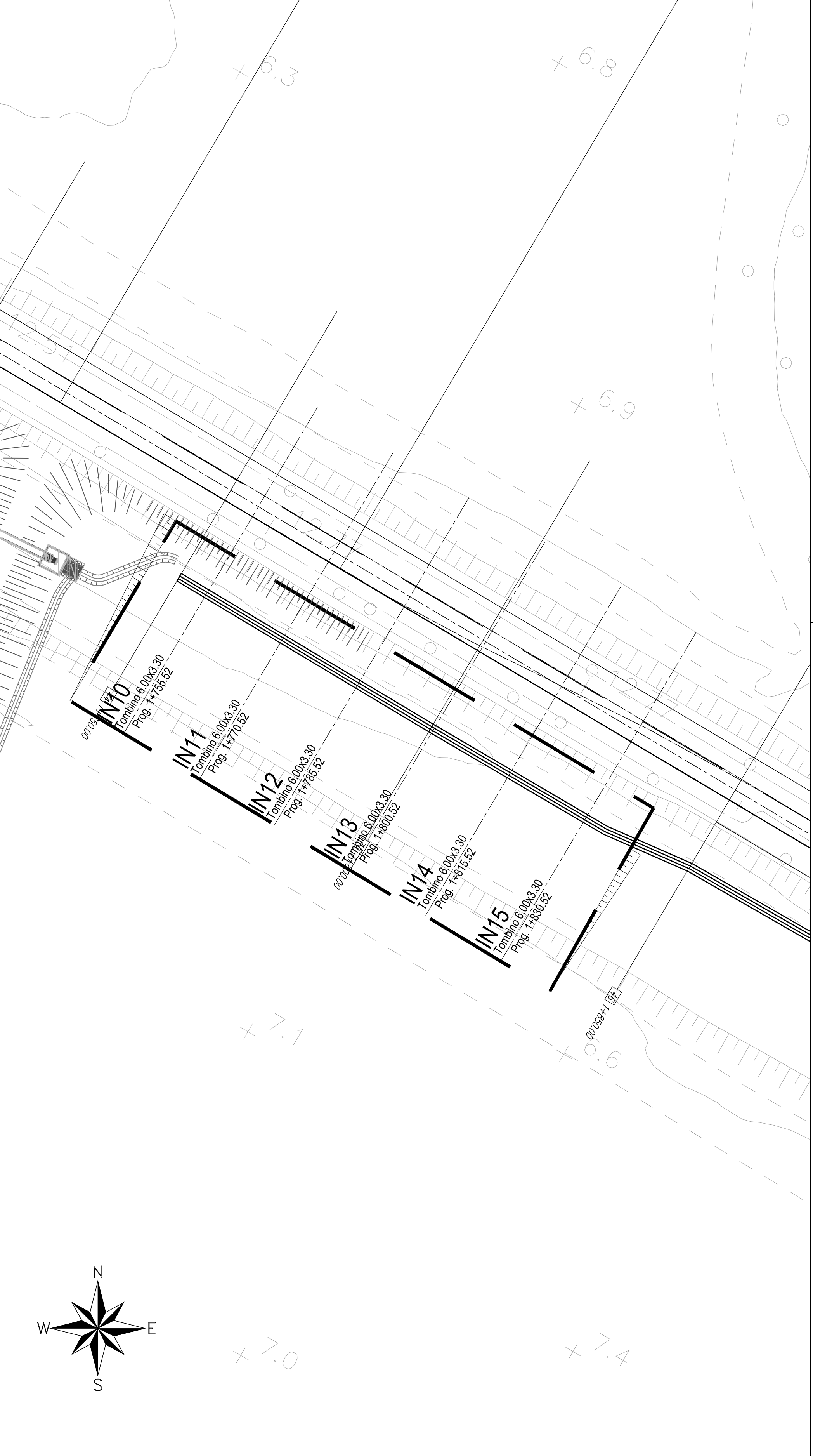
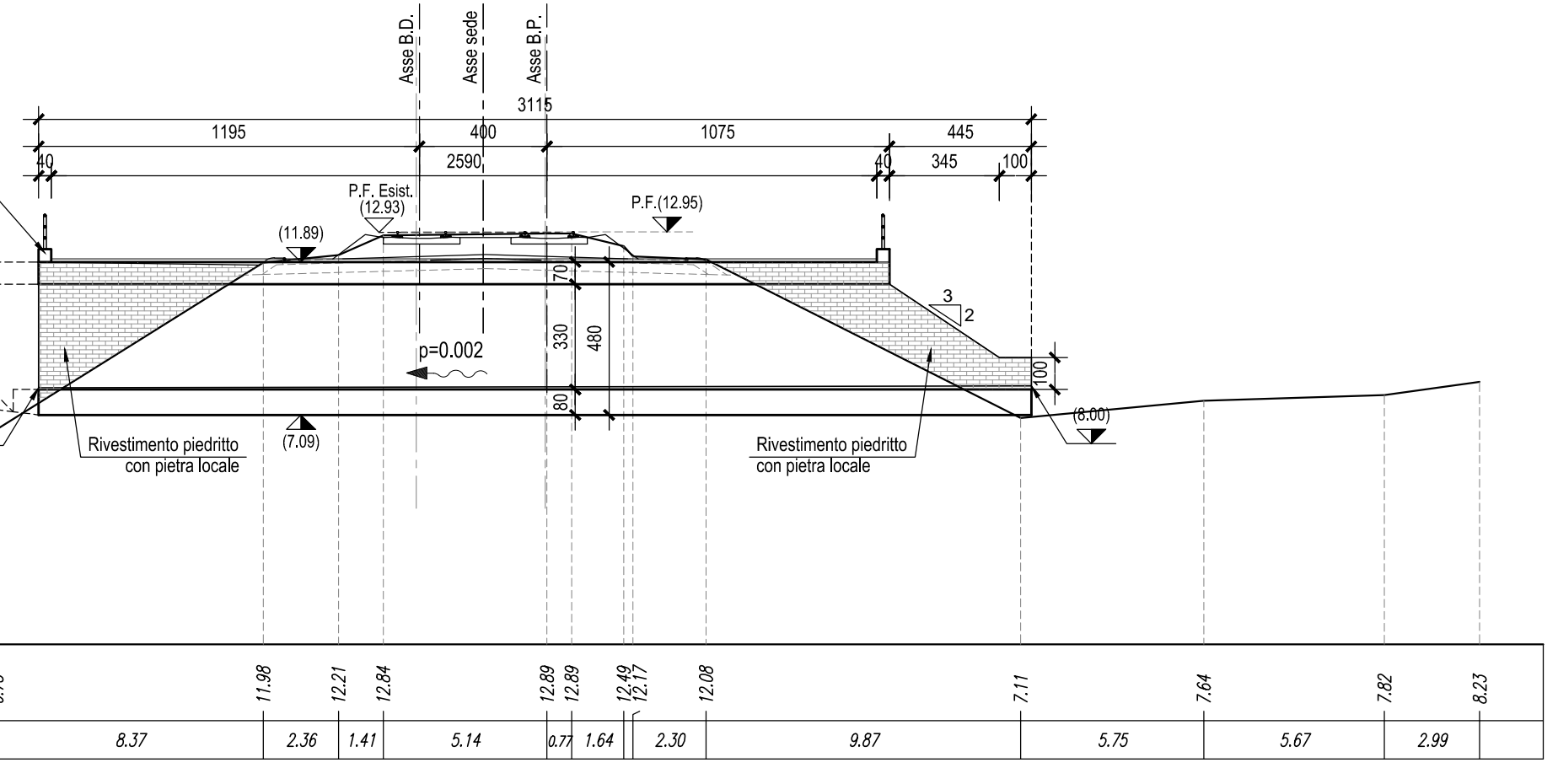


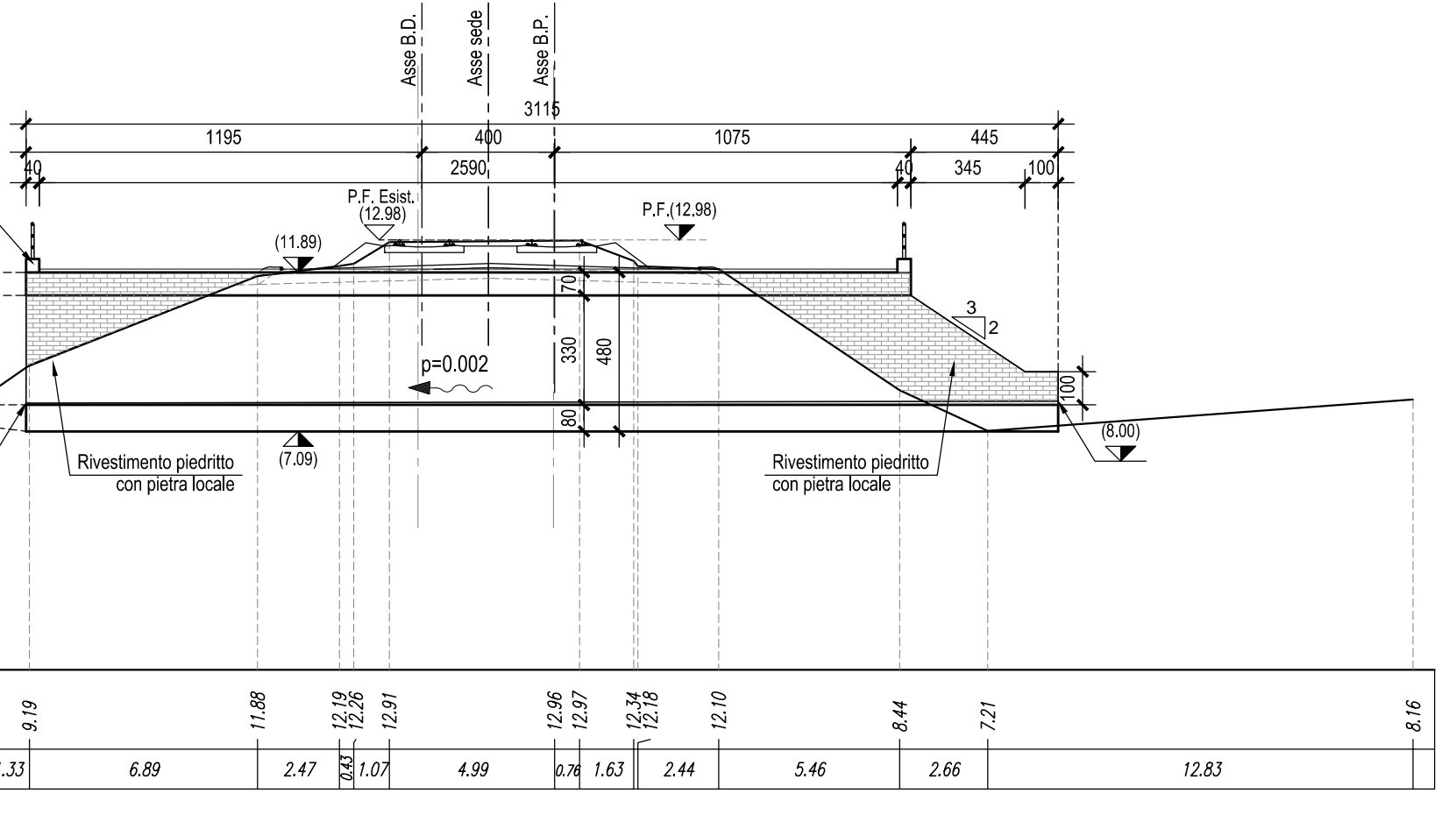
STRALCIO PLANIMETRICO-Scala 1:500



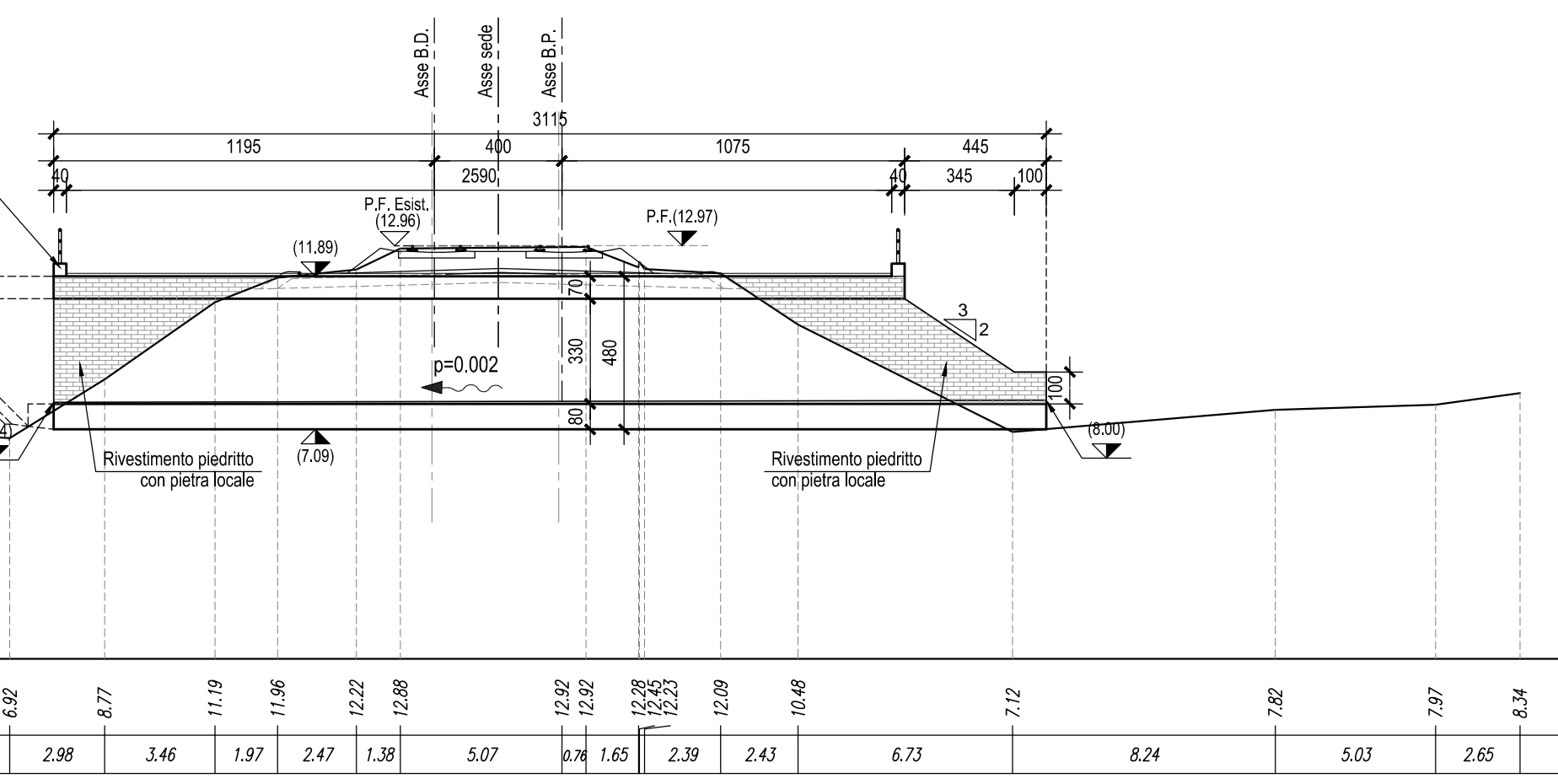
SEZIONE LONGITUDINALE TOMBINO 1+755.52-Scala 1:200



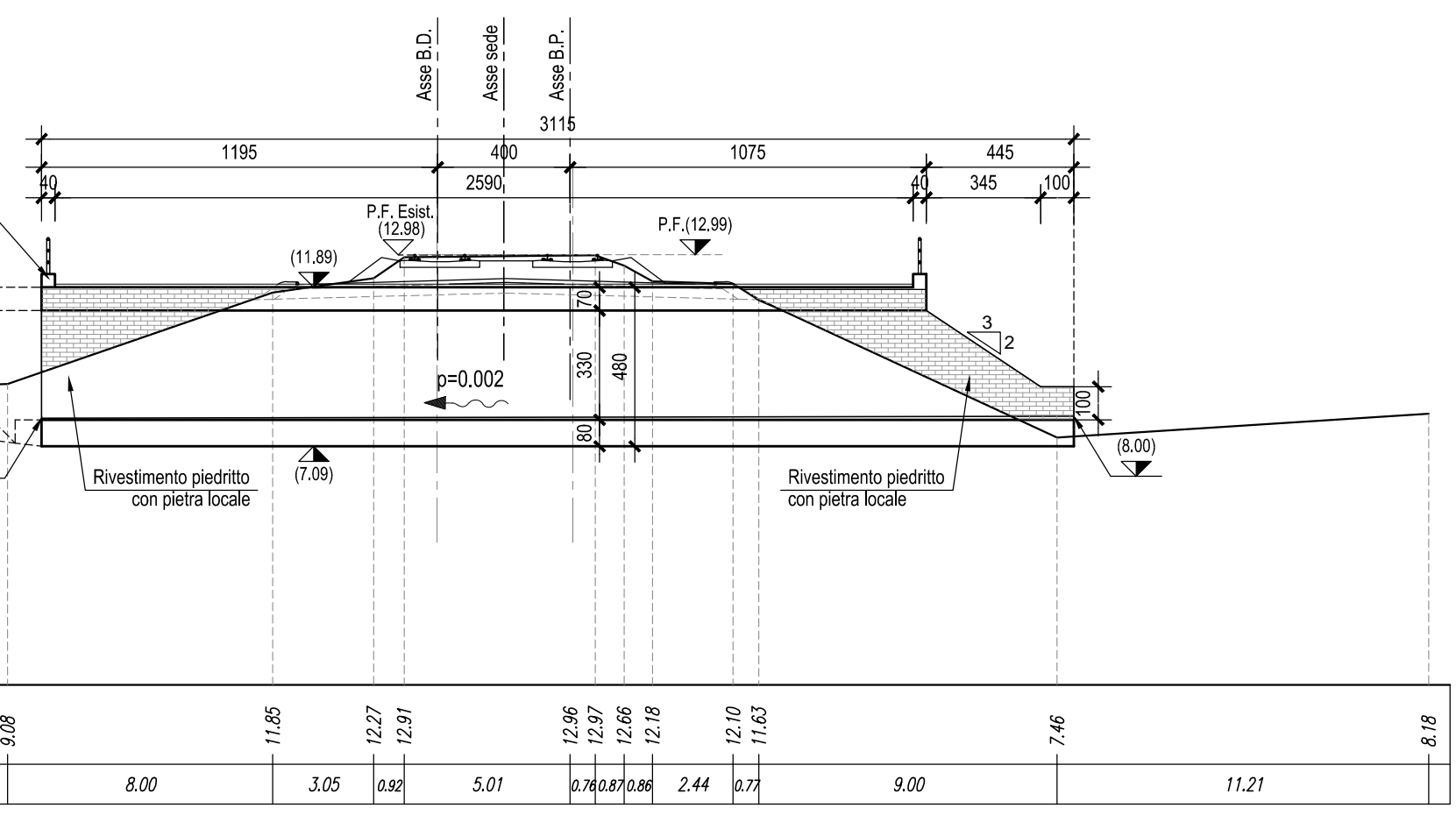
SEZIONE LONGITUDINALE TOMBINO 1+800.52-Scala 1:200



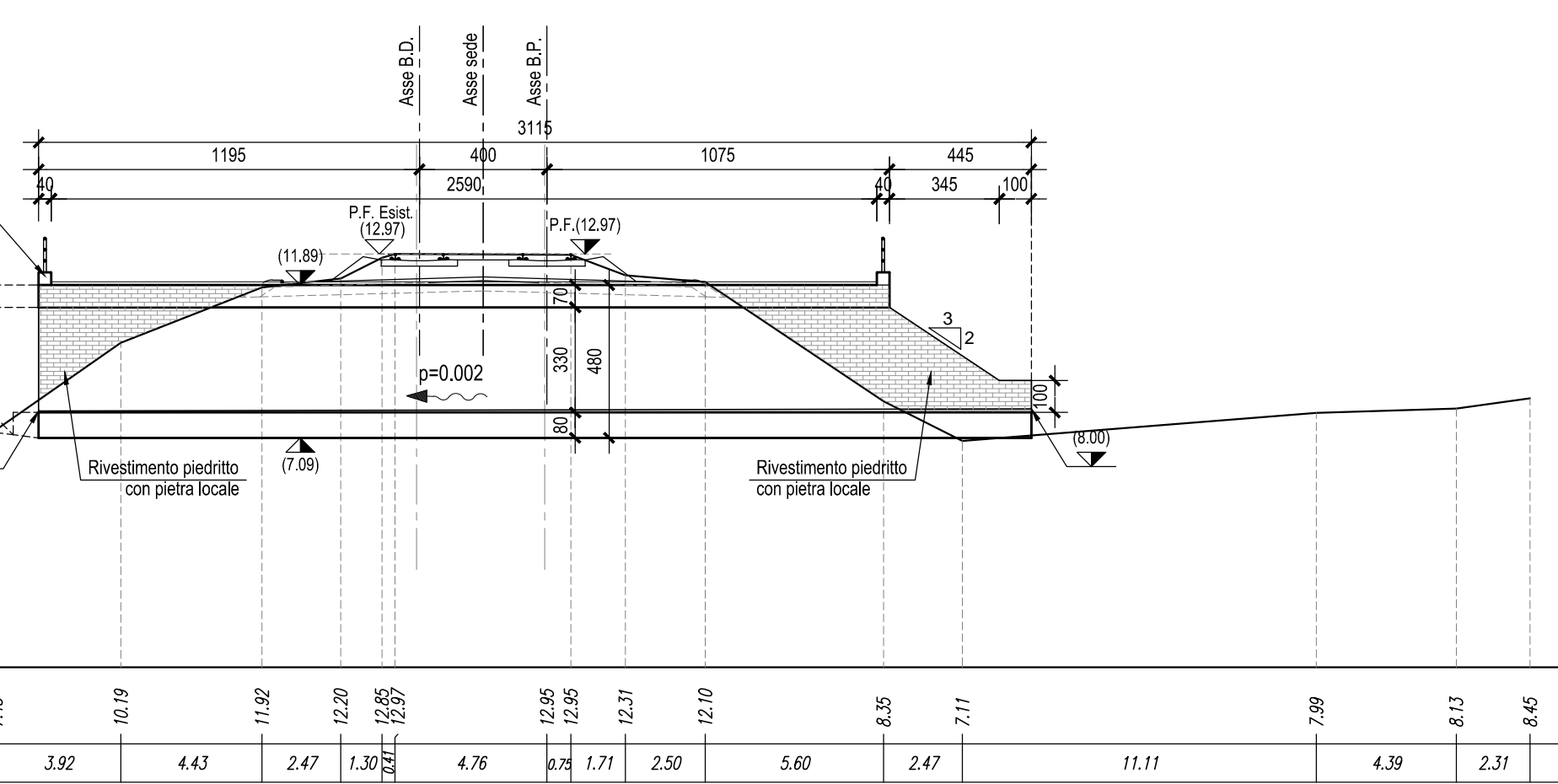
SEZIONE LONGITUDINALE TOMBINO 1+770.52-Scala 1:200



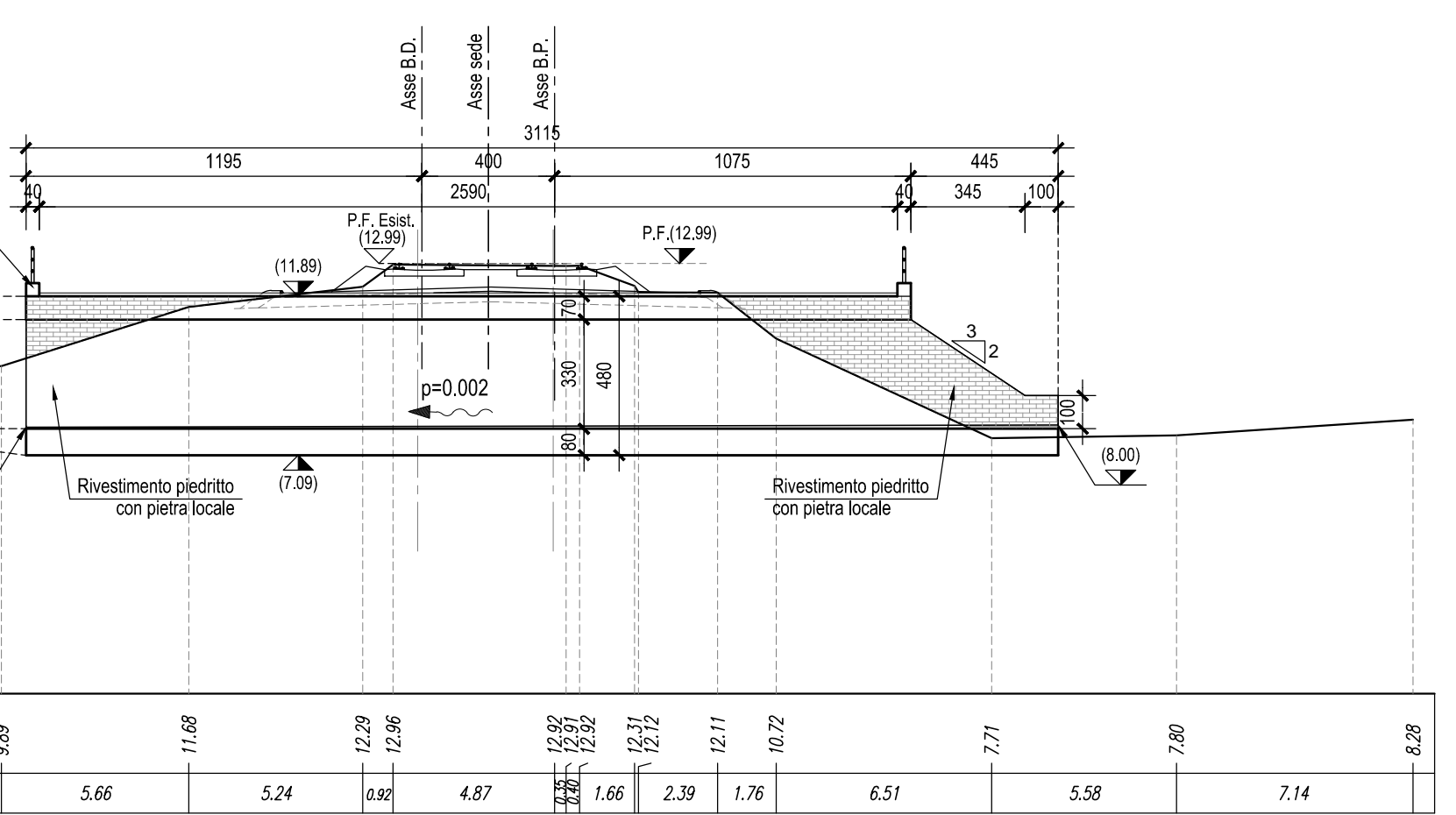
SEZIONE LONGITUDINALE TOMBINO 1+815.52-Scala 1:200



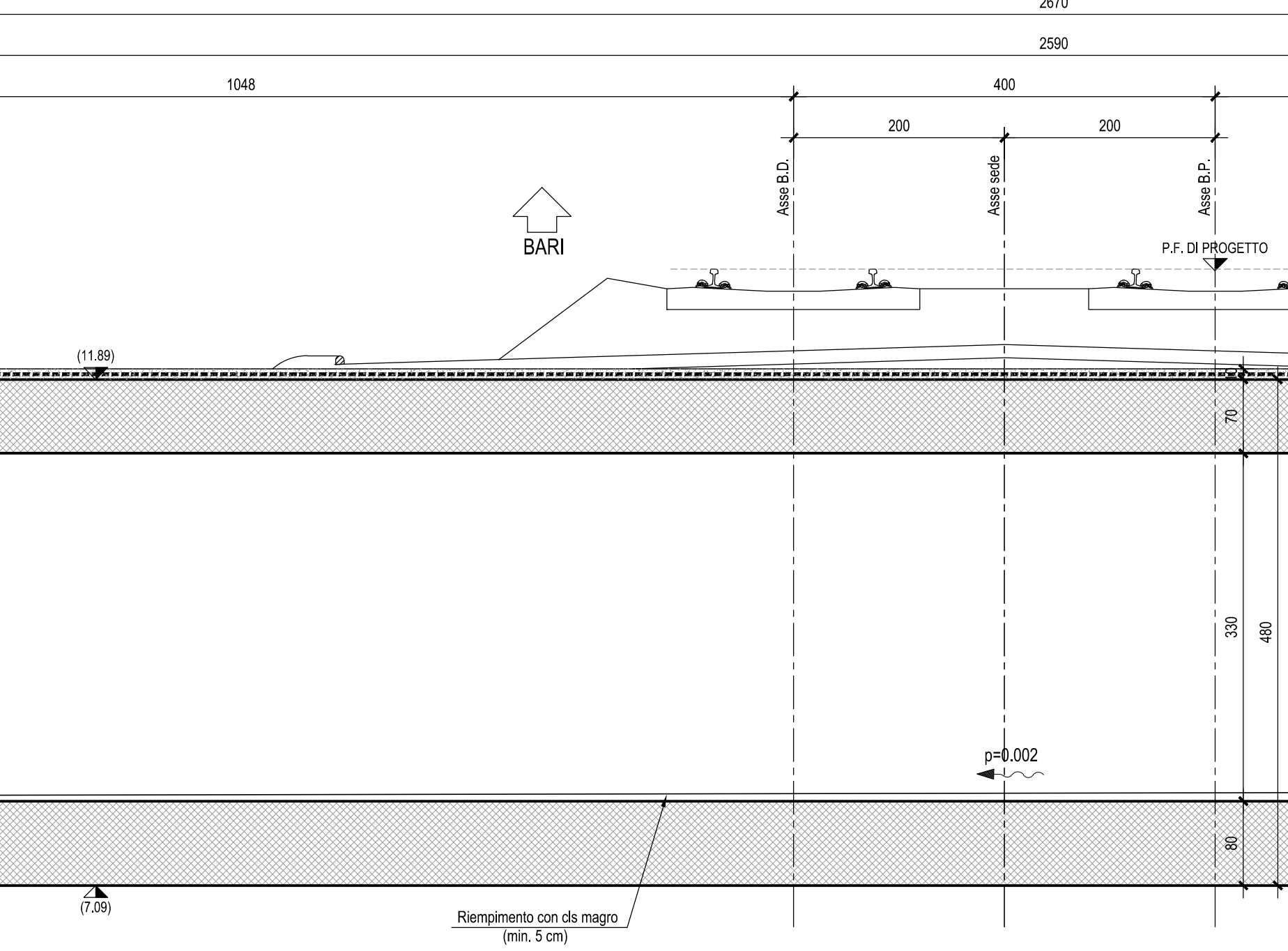
SEZIONE LONGITUDINALE TOMBINO 1+785.52-Scala 1:200



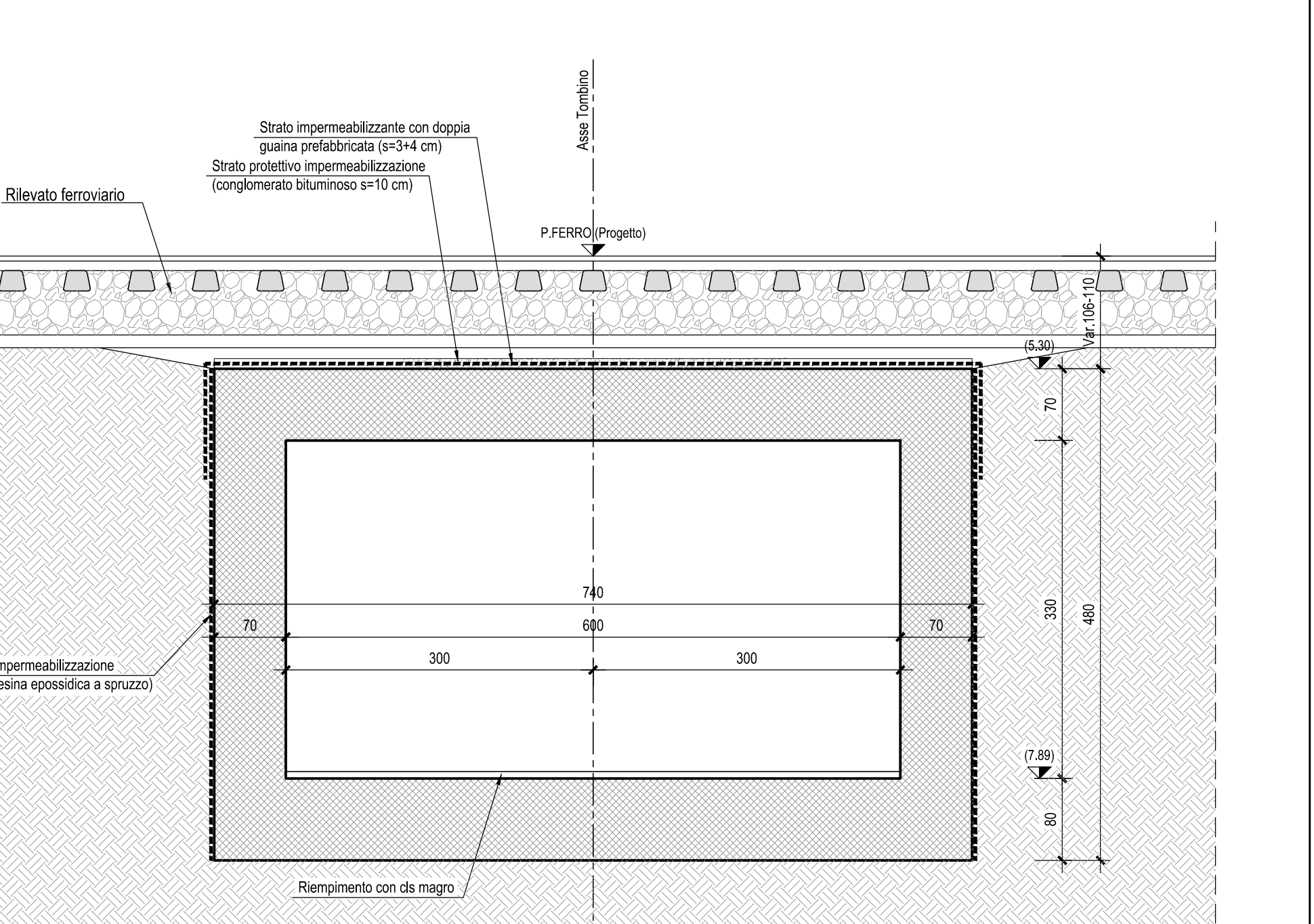
SEZIONE LONGITUDINALE TOMBINO 1+830.52-Scala 1:200



SEZIONE LONGITUDINALE TIPO-Scala 1:50



SEZIONE TRASVERSALE TIPO-Scala 1:50



Incidenza armature : 130 Kg/mc

TABELLA MATERIALI

CALCESTRUZZO

Classificazione	Composizione	Classe	Spessore	Condizioni di impiego
S4-S5	C45/S5	XC4	20	Impalcato ad elementi in c.a.p. prefabbricati
S5	C45/S5	XC4	20	Impalcato ad elementi in c.a.p. gettati in opera
S4	C35/S45	XC4	25	Elementi prefabbricati in c.a.p. per strutture fuori terra
S4	C35/S45	XC4	20	Preselezione con funzioni strutturali
S3-S4	C35/S45	XC4	20	Ventole prefabbricate
S3-S4	C32/S40	XC4	20	Preselezione senza funzioni strutturali
S3-S4	C32/S40	XC4	25	Concreti portati ad altri elementi prefabbricati senza funzioni strutturali
S4-S5	C32/S40	XC4	25	Impalcato in c.a. ordinario
S3-S4	C32/S40	XC4	25	Spesse in c.a. gettate in opera in elevazione
S3-S4	C32/S40	XC4	25	Pila in appila
S3-S4	C32/S40	XC4	25	Regole e pilastre
S3-S4	C32/S40	XC4	25	Strutture in c.a. in elevazione
S3-S4	C20/S27	XA1	25	Formati a struttura isolazione e circolazione
S3-S4	C20/S27	XC3	25	Macchine di cantiere/antidive, sottoposti, muri di sostegno e muri per opera di protezione C/P A14 e trattato S316-SF37
S3-S4	C20/S27	XC2	25	Soluzioni di fondazione, fondazioni ampie e pilastri di vario
S3-S4	C25/S30	XC2	25	Cornice massicce e sovrane
S4-S5	C25/S30	XC2	25	Pali (di pontone o opere di sostegno), diaframmi e relativi corredi di collegamento gettati in opera
S4-S5	C25/S30	XC2	25	Pali (di pontone o opere di sostegno), diaframmi e relativi corredi di collegamento gettati in opera
S3-S4	C28/S35	XC3	25	Fabbricati
S3-S4	C12/S15	X0	---	Magrone e riempimento di livellamento

ACCIAIO

ACCIAIO IN BARRI PER GETTI E RETI ELETTROLIBERATE

ACCIAIO ARMATO DI TIPO STABILIZZATO PER TRAVI E TRAVERSI

PRESCRIZIONI

COPRIFERRO NETTO

- PAVI IN FONDAZIONE E PER PAVI, DIAFRAMMI	5-40 mm
- SOLUZIONI DI FONDAZIONE, FONDAZIONI AMPIE	5-40 mm
- OPERE IN ELEVAZIONE IN GETTA SPES, SPALLE, BASSOLI, PALANCA	5-40 mm
- OPERE IN ELEVAZIONE CON SUPERFICIE INTERIORE DI NON EFRETTAMENTO	5-40 mm
- SOLUZIONI DI FONTE - CANTIERI	5-40 mm
- SOLUZIONI DI FONTE - INTASSOCCO (GETTO IN OPERA)	5-25 mm
- SOLUZIONI DI FONTE - INTASSOCCO (GETTO SU PREALTI)	5-20 mm
- MANICATI - ARMATURE PERMANENTI	5-40 mm
- MANICATI IN C.A.P. - C.A.P. PRE-RES.	5-40 mm (Max 50mm)
- MANICATI IN C.A.P. - C.A.P. POST-RES.	5-40 mm
- RETI	5-25 mm
- PREALTI CON FONDI STRUTTURALI	5-25 mm
- PREALTI SENZA FONDI STRUTTURALI	5-40 mm (Max 20mm)
- CANALIE, CANALLETTE E CONOLE	5-40 mm

COMMITTENTE: **RFI**
GRUPPO FERROVIARIO ITALIANO
 DIREZIONE PROGRAMMI INVESTIMENTI
 DIRETTRICE SUD - PROGETTI ADRIATICA

PROGETTAZIONE: **ITALFERR**
 GRUPPO FERROVIE DELLO STATO ITALIANO

DIREZIONE TECNICA
 U.O. PRODUZIONE SUD - ISOLE

PROGETTO DEFINITIVO
LINEA PESCARA - BARI
RADDOPPIO DELLA TRATTA FERROVIARIA TERMOLI - LESINA
(Infrastrutture strategiche legge n. 443/2001)

LOTTO 1: RIPALTA - LESINA
 IN - INTERFERENZE IDRAULICHE
 TOMBINI DI TRASPARENZA SPONDA SX FIUME FORTORE
 Pianta, profilo e sezioni

SCALA: **Varie**

COMMESSA LOTTO FASE ENTE TIPO DOC. OPERA/DISCIPLINA PROG. REV.

L1 | 00 | 01 | D | 78 | AZ | IN | 1 | 0 | 0 | 0 | 0 | 1 | A

Rev.	Descrizione	Redatto	Data	Verificato	Data	Approvato	Data	Autore
A	Emissione esecutiva	M. Favaro	Lugli-2016	L. Favaro	Lugli-2016	F. Favaro	Lugli-2016	F. Favaro

File: L10001D78AZIN1000001A.dwg In. Etab.: X