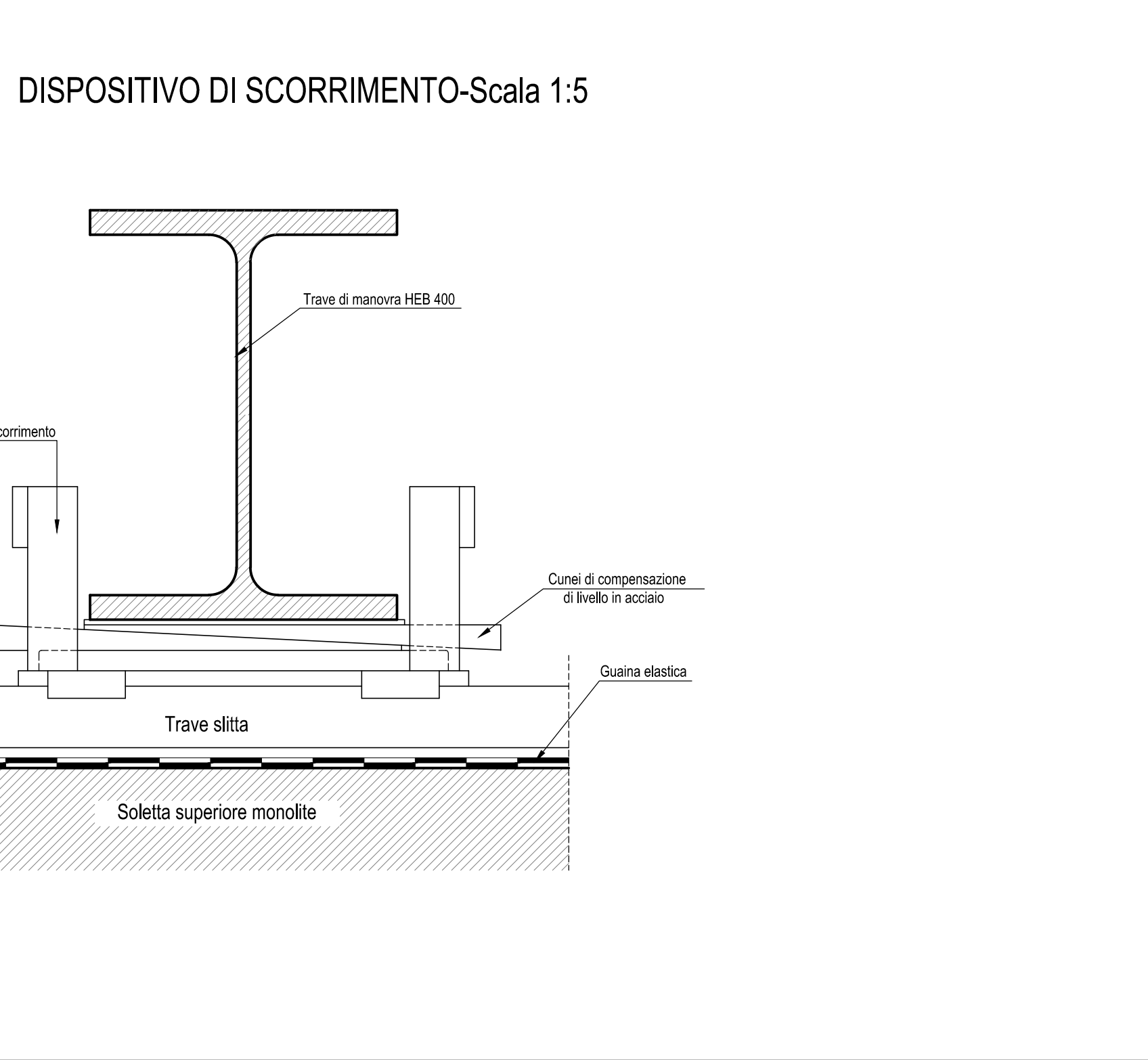
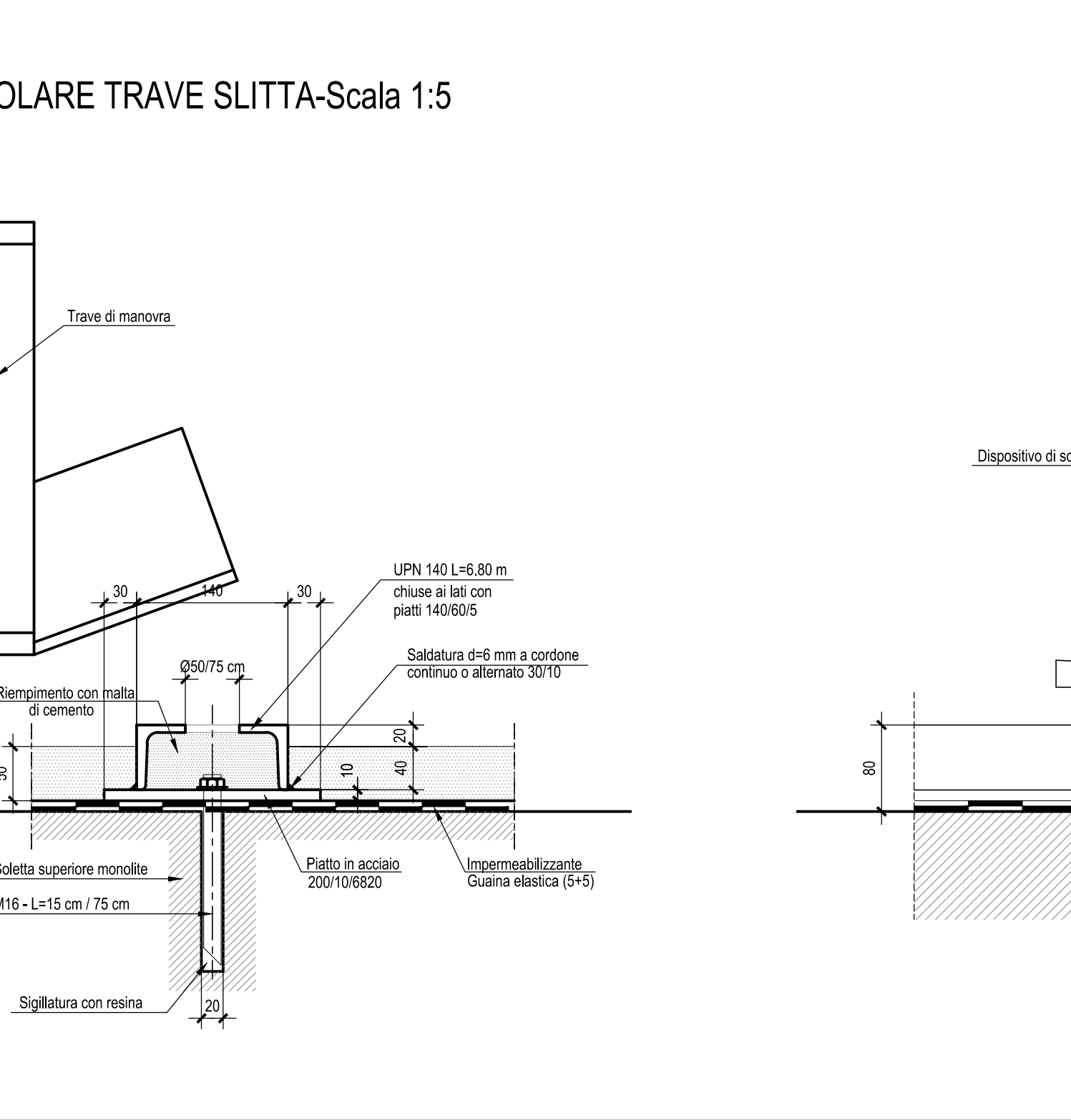
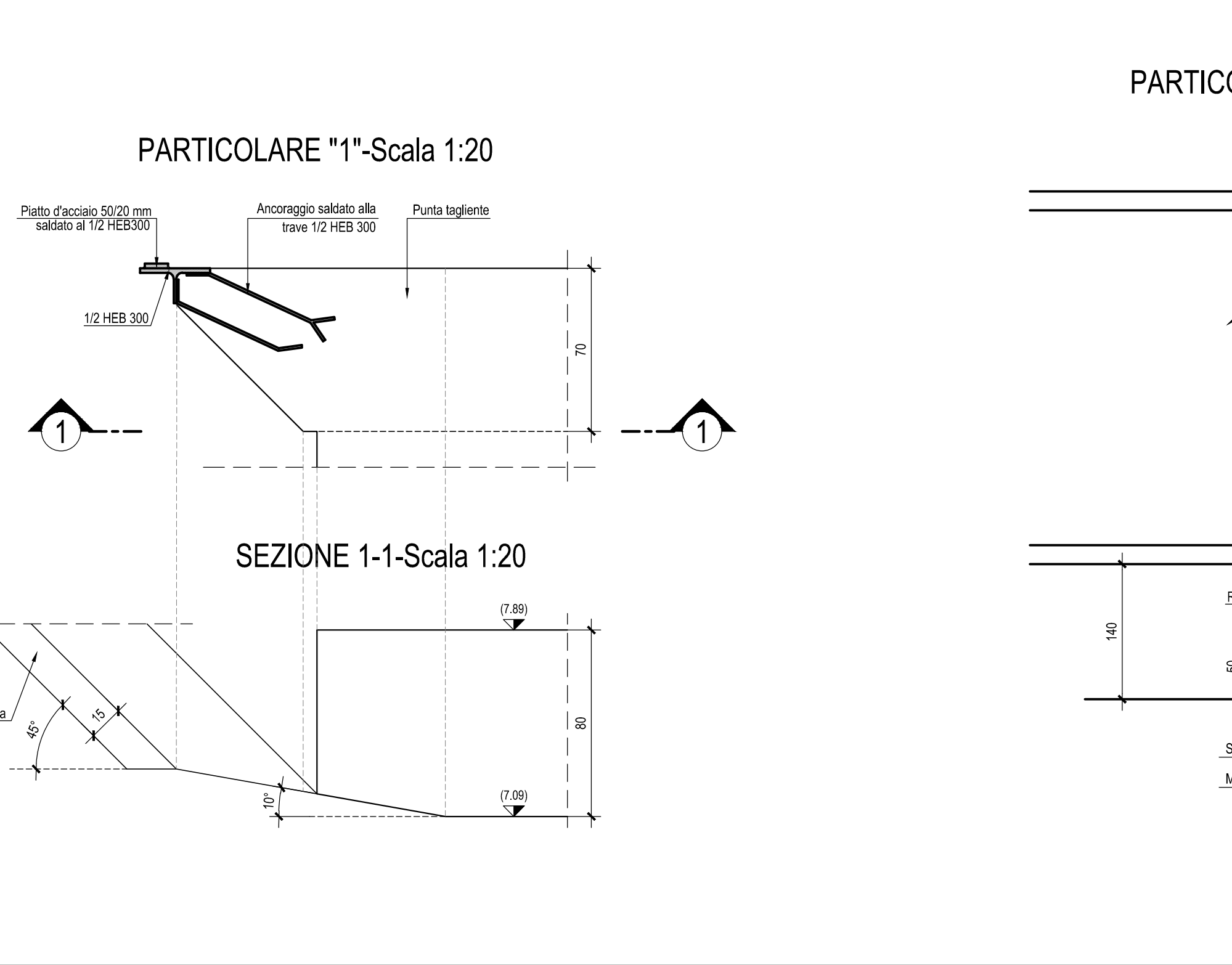
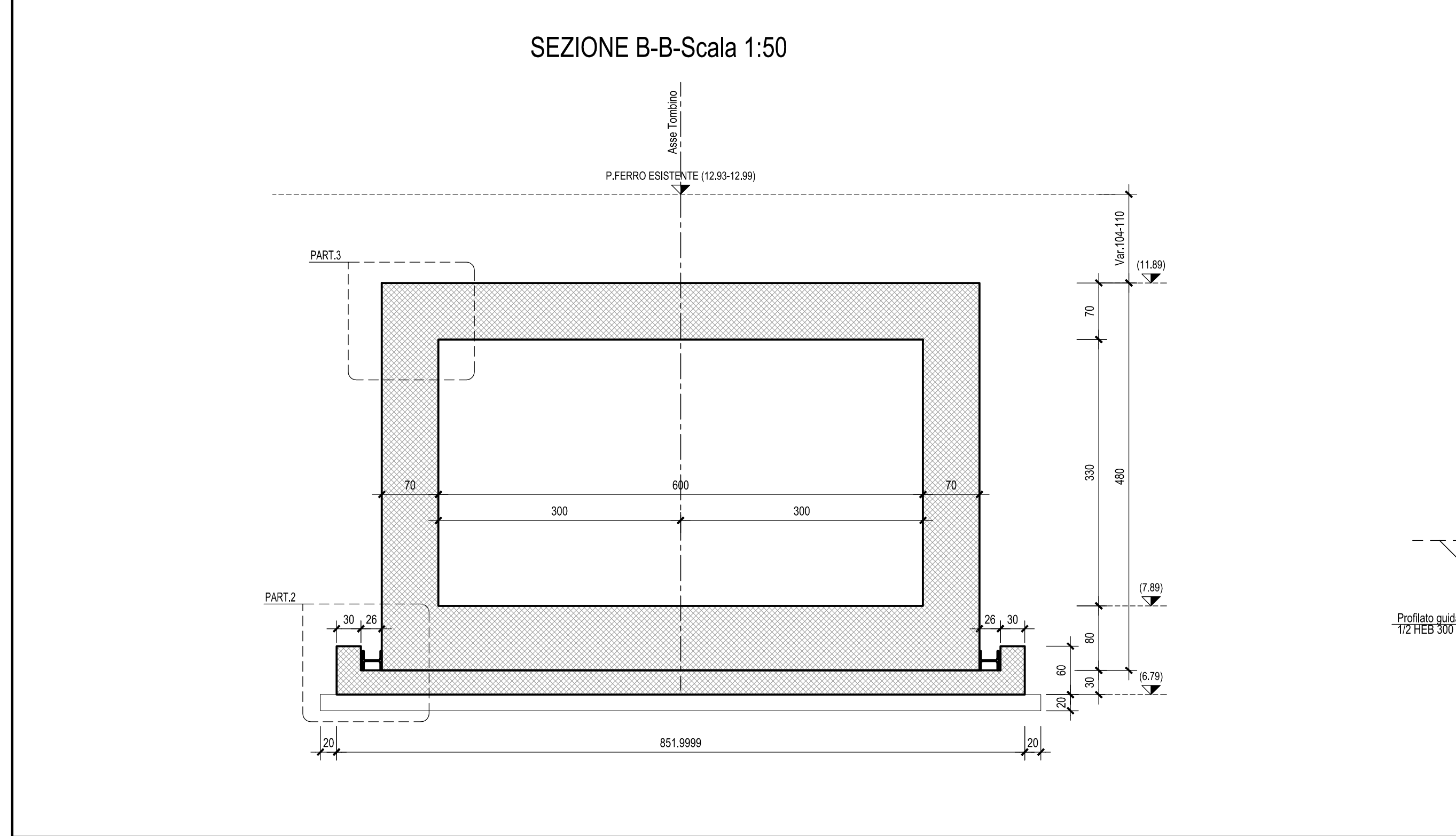
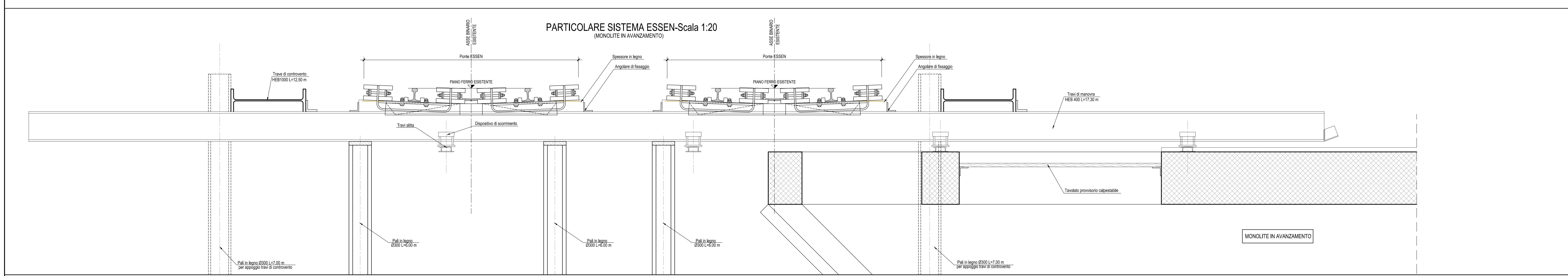


Incidenza armature : 130 Kg/ mc

TABELLA MATERIALI

Descrizione	Quantità	Spessore	Compi di Impiego
Calcestruzzo			
Cassa di C/25	54	50	Impostati ed elementi in c.a. preadibiti
Cassa di C/20	54	25	Impostati ed elementi in c.a. gettati in opera
Cassa di C/25	54	20	Elementi prefabbricati in c.a. per strutture fuori terra
Cassa di C/25	54	20	Predalles con funzioni strutturali
Cassa di C/25	54	20	Manif. prefabbricati
Cassa di C/25	54	20	Predalles senza funzioni strutturali
Cassa di C/25	54	20	Consolle portacavi ed altri elementi prefabbricati senza funzioni strutturali
Cassa di C/25	54	20	Impostati in c.a. ordinari
Cassa di C/25	54	20	Scale in c.a. gettate in opera in elevazione
Cassa di C/25	54	20	Pila e spina
Cassa di C/25	54	20	Rampoli e pilastri
Cassa di C/25	54	20	Struttura in c.a. in elevazione
Cassa di C/25	54	20	Tavole di struttura scalinata e accezioni
Cassa di C/25	54	20	Mur di controsoffitto/soffitto, soffitti scottati, muri, mozzetto e muri per opere di protezione CDF A14 a livello S16-SF37
Cassa di C/25	54	20	Solai di traliccio, travature, travi e tavole di sovr.
Cassa di C/25	54	20	Canali condotte e isolati
Cassa di C/25	54	20	Pila (di pontili e opere di sostegno), diaframmi e relativi cordoli di collegamento gettati in opera
Cassa di C/25	54	20	Pila/diaframmi di fondazione gettati in opera
Cassa di C/25	54	20	Fabbricati
Cassa di C/25	54	20	Magone e rampimento di livellamento
ACCIAIO			
Acciaio a caldo per reti e reti elettrodotti	150		Acciaio B400 - B450 - B500 - B550 - B600 - B650 - B700 - B750 - B800 - B850 - B900 - B950 - B1000
Acciaio a caldo per travi e tralicci	150		Acciaio B400 - B450 - B500 - B550 - B600 - B650 - B700 - B750 - B800 - B850 - B900 - B950 - B1000
Acciaio per armatura betonaria	150		Acciaio B400 - B450 - B500 - B550 - B600 - B650 - B700 - B750 - B800 - B850 - B900 - B950 - B1000



LE CARATTERISTICHE DEI MATERIALI RICORSE IN TABELLA SONO REQUISITI MINIMI PER TUTTO IL PRODOTTO E DEVONO CONSERVARE SUPERFICIE LE PRESSIONI APPLICATE SUGLI ELEMENTI DELLE SACCLE OPERE, OVE PIU' RESTRETTE.

PRESCRIZIONI

COPRIFERRO NETTO

- PIAU DI FONDAZIONE E PER PARATE, QUANTUMI: 3-40 mm
- SELEZIONE DI FONDAZIONE, FONDAZIONI MINIME: 3-40 mm
- OPERE IN ELEVAZIONE IN ACCIAIO, PIAU DI BARRI, BARRI, PIAU: 3-40 mm
- OPERE IN ELEVAZIONE CON SUPERFICIE INTERIORI O NON SPREZZABILI: 3-40 mm
- SOLTELE DA PORTE - CONTROSSO: 3-40 mm
- SOLTELE DA PORTE - ANTI-URTO (DOTTO SU PIALETTA): 3-30 mm
- SOLTELE DA PORTE - ANTI-URTO (DOTTO SU PIALETTA): 3-20 mm
- MANIFOLTI - MANIFOLTI GOMMATI: 3-40 mm
- MANIFOLTI IN CAP. - GOM PRE-RES.: 3-40 mm
- MANIFOLTI IN CAP. - GOM PRE-RES.: 3-40 mm (Max. 50mm)
- MANIFOLTI IN CAP. - GOM PRE-RES.: 3-40 mm (Max. 60mm)
- RILEVANTI: 3-40 mm
- PREALLES CON FUNZIONI STRUTTURALI: 3-40 mm
- PREALLES SENZA FUNZIONI STRUTTURALI: 3-40 mm (Max. 20cm)
- CANTE, CANALISSE E CORRALI: 3-40 mm

COMITENTE:

RFI
GRUPPO FERROVIARIA ITALIANA
GRUPPO FERROVIE DELLO STATO ITALIANO
 DIREZIONE INVESTIMENTI
 DIREZIONE PROGRAMMI INVESTIMENTI
 DIRETTRICE SUD - PROGETTO ADRIATICA

PROGETTAZIONE:

ITALFERR
GRUPPO FERROVIE DELLO STATO ITALIANO

DIREZIONE TECNICA
 U.O. - PRODUZIONE SUD - ISOLE

PROGETTO DEFINITIVO

LINEA PESCARA - BARI
RADDOPPIO DELLA TRATTA FERROVIARIA TERMOLI - LESINA
(Infrastrutture strategiche legge n. 443/2001)

LOTTO 1: RIPALTA - LESINA

IN - INTERFERENZE IDRAULICHE

TOMBINI DI TRASPARENZA SPONDA SX FIUME FORTORE

Carpenteria tratto a spinta

SCALA:
 Varie

Rev.	Descrizione	Stato	Data	Verificato	Data	Approvato	Data
1	Emissione esecutiva	Finalizzata	12/08/2018	12/08/2018	12/08/2018	12/08/2018	12/08/2018

File: L10001D78ZIN1000001A.dwg n. Etab. X