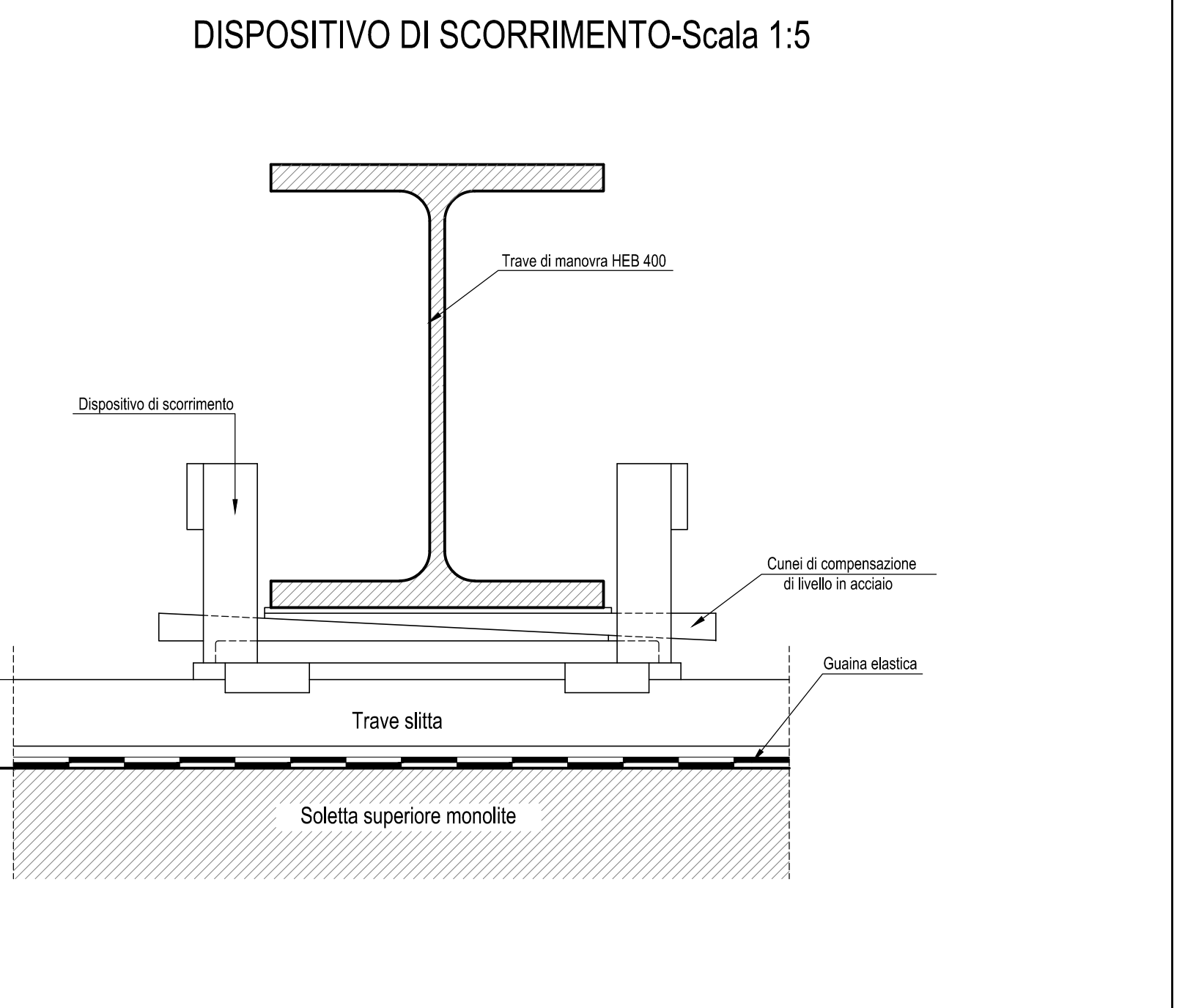
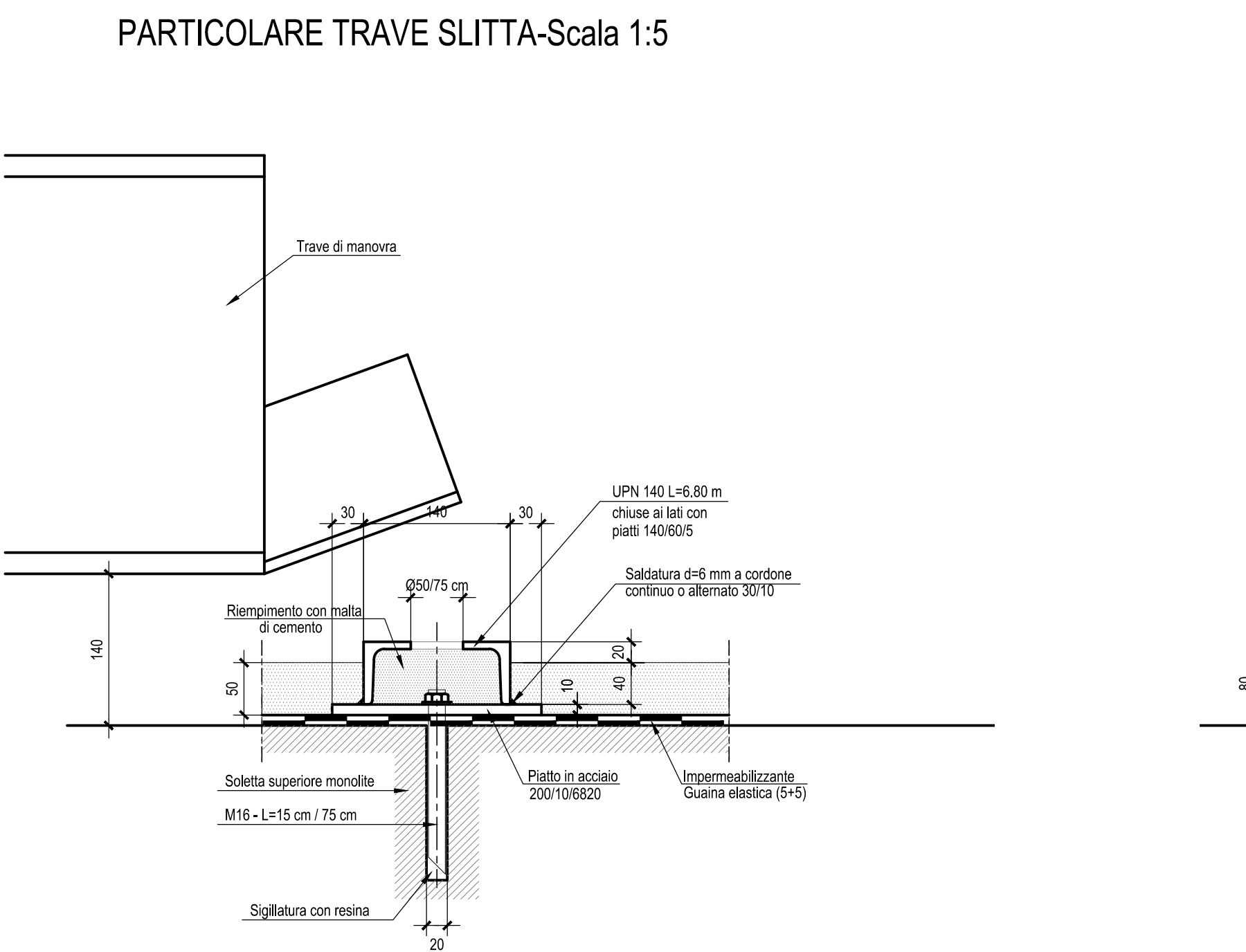
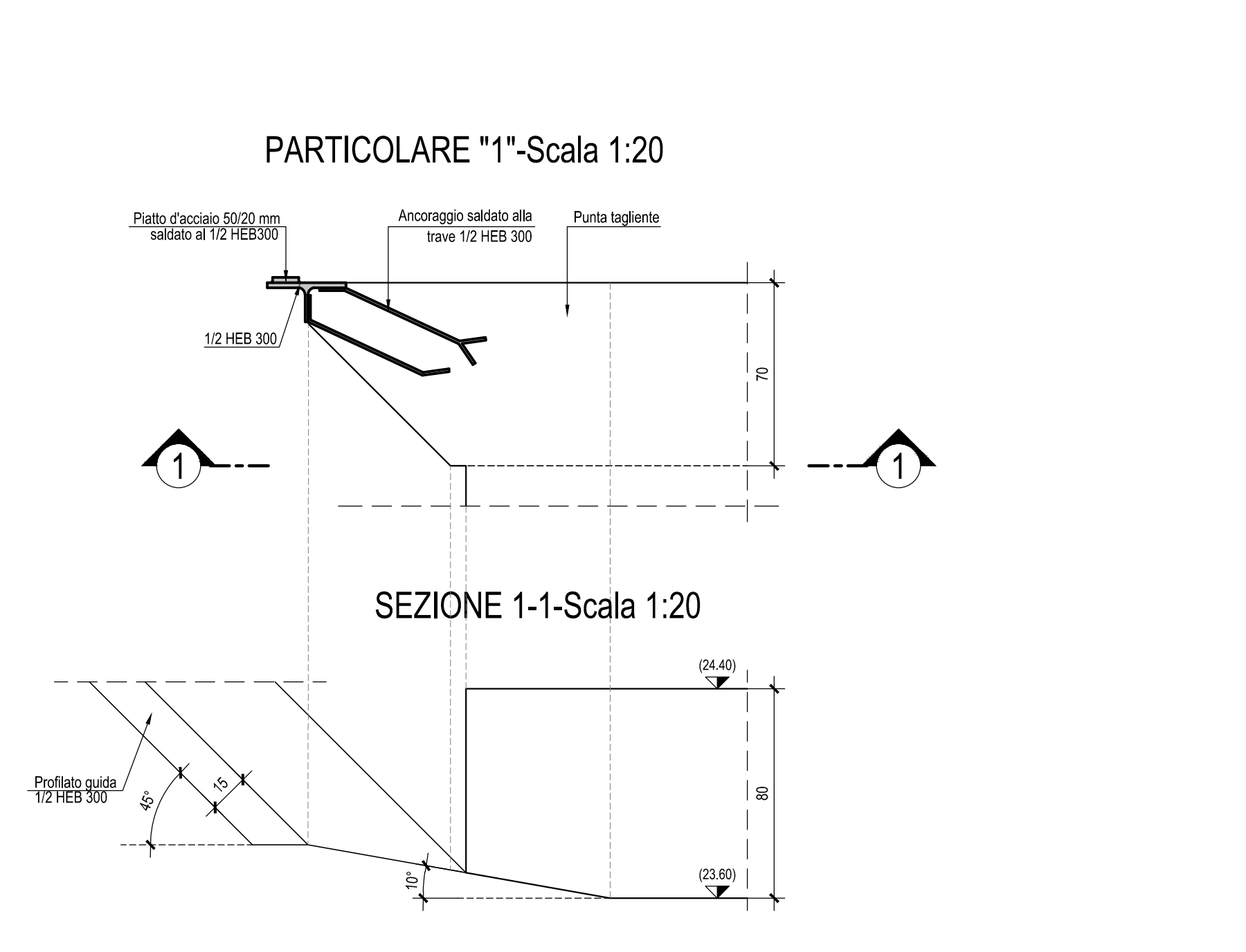
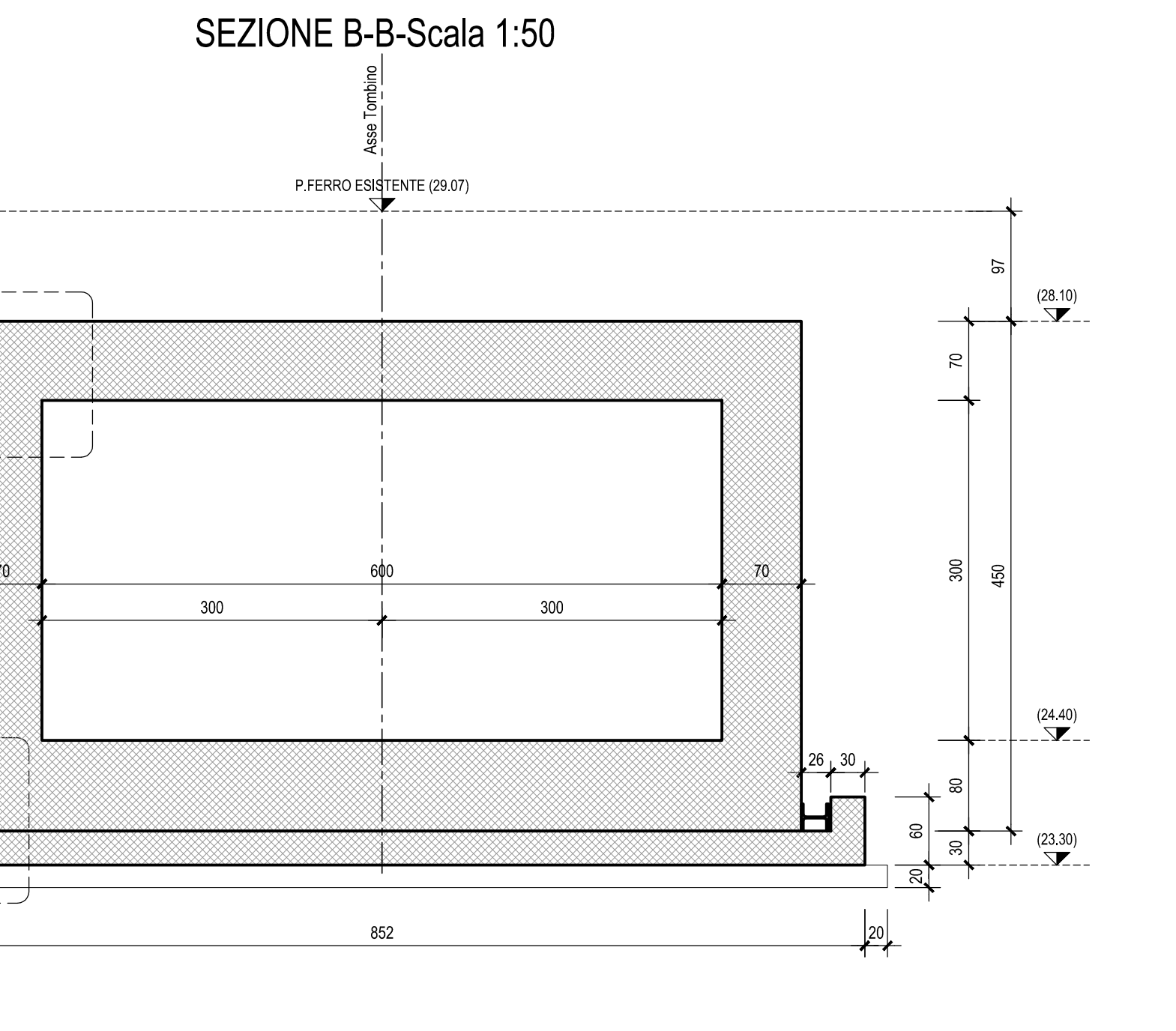
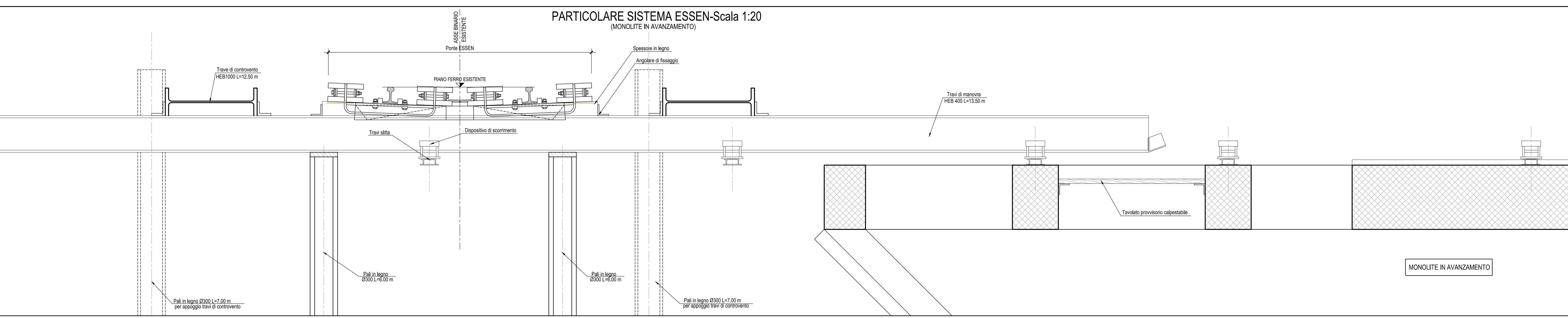


Incidenza armature : 130 Kg/ mc

CALCESTRUZZO				Campi di Impiego	
Classe di lavorabilità (minimo)	Classe di resistenza (minimo)	Classe di esposizione (max 200)	Spessore (min)		
S4-S5	C24/30	XCA	20	-	Impalcati ed elementi in c.a.p. prefabbricati
S5	C40/50	XCA	20	-	Impalcati ed elementi in c.a.p. gettati in opera
S4	C30/37	XCA	25	-	Elementi prefabbricati in c.a. per strutture fuori terra
S4	C25/30	XCA	20	-	Predalles con funzioni strutturali
S3-S4	C32/40	XCA	20	-	Vestite preadalles
S3-S4	C32/40	XCA	20	-	Predalles senza funzioni strutturali
S3-S4	C32/40	XCA	25	-	Canallette portanti ed altri elementi prefabbricati senza funzioni strutturali
S4-S5	C32/40	XCA	25	-	Impalcati in c.a. ordinari
S3-S4	C32/40	XCA	25	-	Solette in c.a. gettate in opera in elevazione
S3-S4	C32/40	XCA	25	-	Pila a spalla
S3-S4	C32/40	XCA	25	-	Appoggi a pilone
S3-S4	C30/37	XA1	25	-	Tamburi a struttura acciata e cinesola
S3-S4	C30/37	XCA	25	-	Muri di contenimento/dallestimento, sottotipi acciati, muri magazzini e muri per opere di protezione CUF A14 e tralicci S516-SF37
S3-S4	C25/30	XCA	25	-	Solette di fondazione, fondazioni ornate e piatte di varo
S3-S4	C25/30	XCA	25	-	Canalite concrete e corredi
S4-S5	C25/30	XCA	25	-	Pali (di parato o opere di sostegno), diaframmi e relativi cordoli di collegamento gettati in opera
S4-S5	C25/30	XCA	25	-	Tralicci di fondazione gettati in opera
S3-S4	C28/35	XCA	25	-	Fabbricati
---	C12/15	X0	---	-	Magone e riempimento di evantamento

ACCIAIO
 ACCIAIO IN BARRA PER GETTI E RETI ELETTRICIZZABILI: B400, B400R, B400R2, B400R3, B400R4, B400R5, B400R6, B400R7, B400R8, B400R9, B400R10, B400R11, B400R12, B400R13, B400R14, B400R15, B400R16, B400R17, B400R18, B400R19, B400R20, B400R21, B400R22, B400R23, B400R24, B400R25, B400R26, B400R27, B400R28, B400R29, B400R30, B400R31, B400R32, B400R33, B400R34, B400R35, B400R36, B400R37, B400R38, B400R39, B400R40, B400R41, B400R42, B400R43, B400R44, B400R45, B400R46, B400R47, B400R48, B400R49, B400R50, B400R51, B400R52, B400R53, B400R54, B400R55, B400R56, B400R57, B400R58, B400R59, B400R60, B400R61, B400R62, B400R63, B400R64, B400R65, B400R66, B400R67, B400R68, B400R69, B400R70, B400R71, B400R72, B400R73, B400R74, B400R75, B400R76, B400R77, B400R78, B400R79, B400R80, B400R81, B400R82, B400R83, B400R84, B400R85, B400R86, B400R87, B400R88, B400R89, B400R90, B400R91, B400R92, B400R93, B400R94, B400R95, B400R96, B400R97, B400R98, B400R99, B400R100.
 ACCIAIO ARMANDO DI TIPO STABILIZZATO PER TRAVI E TRAVERSI: TRAFI, TRAFI 1800M, TRAFI 1800M+1, TRAFI 1800M+2, TRAFI 1800M+3, TRAFI 1800M+4, TRAFI 1800M+5, TRAFI 1800M+6, TRAFI 1800M+7, TRAFI 1800M+8, TRAFI 1800M+9, TRAFI 1800M+10.
 ACCIAIO PER ARMATURA MICROFILA: S270R.



PRESCRIZIONI

COPRIFERRO NETTO

- PIA DI FONDEGGIO E PER PAVI, DAVI...	5-40 mm
- SOLLETTE DI FONDEGGIO, FONDEGGIO ARMATO...	5-40 mm
- OPERE IN ELEVAZIONE IN RETI (GHE, SPALLE, BAGNOLI, PAVI)...	5-40 mm
- OPERE IN ELEVAZIONE CON SUPERFICIE INTERNE O NON SPECIFICATE...	5-40 mm
- SOLITE DA FONTE - CERNIZIO...	5-30 mm
- SOLITE DA FONTE - INNOCCO (GETTO IN OPERA)...	5-35 mm
- SOLITE DA FONTE - INNOCCO (GETTO SU PREALLES)...	5-20 mm
- MANCALI - ARMATI A NORMA...	5-40 mm
- MANCALI IN C.A.P. - C.A. PRE-RES...	5-max(20mm, 50mm)
- MANCALI IN C.A.P. - C.A. POST-RES...	5-30 mm
- ALIETE...	5-30 mm
- PREALLES CON FONDI STRUTTURALI...	5-35 mm
- PREALLES SENZA FONDI STRUTTURALI...	5-max(20mm, 20mm)
- CANALITE, CANALITE E CORRELLI...	5-40 mm

COMMITTENTE: **RFI** RETE FERROVIARIA ITALIANA
 GRUPPO FERROVIE DELLO STATO ITALIANO
 DIREZIONE PROGRAMMI INVESTIMENTI
 DIRETTRICE SUO - PROGETTO ADRIATICA

PROGETTAZIONE: **ITALFERR** GRUPPO FERROVIE DELLO STATO ITALIANO

DIREZIONE TECNICA
 U.O. PRODUZIONE SUO - ISOLE

PROGETTO DEFINITIVO
 LINEA PESCARA - BARI
 RADDOPPIO DELLA TRATTA FERROVIARIA TERMOLI - LESINA
 (Infrastrutture strategiche legge n. 443/2001)

LOTTO 1: RIPALTA - LESINA
 IN - INTERFERENZE IDRAULICHE
 NUOVO TOMBO FOSSO PONTONICCHIO AL Km 6+712.30
 Carpentaria tratto a spinta

SCALA: Varie

Rev.	Descrizione	Redatto	Data	Verificato	Data	Approvato	Data
A	Emissione mancata	M. Pappalardo	Luglio 2014	L. Pappalardo	Luglio 2014	G. Campora	Luglio 2014

File: L10001D78ZIN3100001A.dwg In. Etab.: X