

**TABELLA MATERIALI**

**CALCESTRUZZO**

Tipologia	Spessore (cm)	Classe di resistenza (MPa)	Classe di consistenza (f20)	Classe di esposizione (XC)	Classe di durata (S)	Classe di assorbimento (i)	Classe di carbonatazione (x)	Classe di attacco alla muratura (K)	Classe di attacco al cemento (K)	Classe di attacco all'armatura (K)	Classe di attacco al metallo (K)
1	5-8	S4-S5	CM 14	XC1/1	S2	2	XC1	1	1	1	1
2	8-10	S4-S5	CM 14	XC1/1	S2	2	XC1	1	1	1	1
3	10-15	S4-S5	CM 14	XC1/1	S2	2	XC1	1	1	1	1
4	15-20	S4-S5	CM 14	XC1/1	S2	2	XC1	1	1	1	1
5	20-25	S4-S5	CM 14	XC1/1	S2	2	XC1	1	1	1	1
6	25-30	S4-S5	CM 14	XC1/1	S2	2	XC1	1	1	1	1
7	30-35	S4-S5	CM 14	XC1/1	S2	2	XC1	1	1	1	1
8	35-40	S4-S5	CM 14	XC1/1	S2	2	XC1	1	1	1	1
9	40-45	S4-S5	CM 14	XC1/1	S2	2	XC1	1	1	1	1
10	45-50	S4-S5	CM 14	XC1/1	S2	2	XC1	1	1	1	1
11	50-55	S4-S5	CM 14	XC1/1	S2	2	XC1	1	1	1	1
12	55-60	S4-S5	CM 14	XC1/1	S2	2	XC1	1	1	1	1
13	60-65	S4-S5	CM 14	XC1/1	S2	2	XC1	1	1	1	1
14	65-70	S4-S5	CM 14	XC1/1	S2	2	XC1	1	1	1	1
15	70-75	S4-S5	CM 14	XC1/1	S2	2	XC1	1	1	1	1
16	75-80	S4-S5	CM 14	XC1/1	S2	2	XC1	1	1	1	1
17	80-85	S4-S5	CM 14	XC1/1	S2	2	XC1	1	1	1	1
18	85-90	S4-S5	CM 14	XC1/1	S2	2	XC1	1	1	1	1
19	90-95	S4-S5	CM 14	XC1/1	S2	2	XC1	1	1	1	1
20	95-100	S4-S5	CM 14	XC1/1	S2	2	XC1	1	1	1	1

**ACCIAIO**

ACCIAIO IN BARRE PER GETTI E RETI ELETTRICOLANTE

Classe di resistenza: S420B (f20) < 420 MPa  
Classe di consistenza: C20/25 (f20) < C20/25  
Classe di esposizione: XC1/1

ACCIAIO PER PROFILI E LAMINATI

Classe di resistenza: S235JR (f20) < 235 MPa  
Classe di consistenza: C20/25 (f20) < C20/25  
Classe di esposizione: XC1/1

ACCIAIO PER PROFILI ED ELEMENTI SALDATI

Classe di resistenza: S275JR (f20) < 275 MPa  
Classe di consistenza: C20/25 (f20) < C20/25  
Classe di esposizione: XC1/1

BULLONI PER UNIONI A TRACILLO

Classe di resistenza: S100 (f20) < 100 MPa  
Classe di consistenza: C20/25 (f20) < C20/25  
Classe di esposizione: XC1/1

BULLONI PER UNIONI AD ATTITO

Classe di resistenza: S100 (f20) < 100 MPa  
Classe di consistenza: C20/25 (f20) < C20/25  
Classe di esposizione: XC1/1

SALVATURE

Classe di resistenza: S235JR (f20) < 235 MPa  
Classe di consistenza: C20/25 (f20) < C20/25  
Classe di esposizione: XC1/1

PROFI

Classe di resistenza: S235JR (f20) < 235 MPa  
Classe di consistenza: C20/25 (f20) < C20/25  
Classe di esposizione: XC1/1

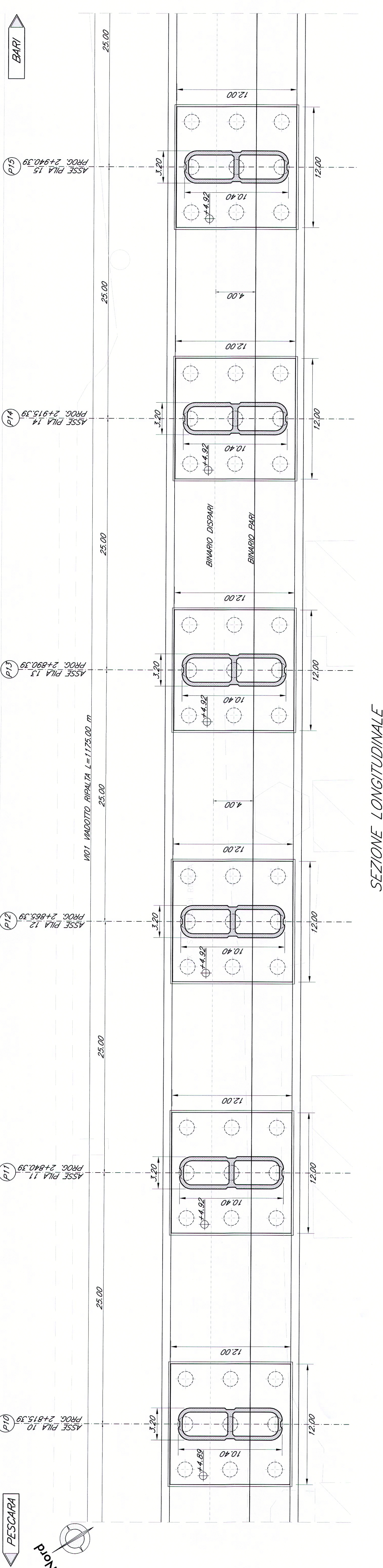
**PRESCRIZIONI**

**COPRIFERRO NETTO**

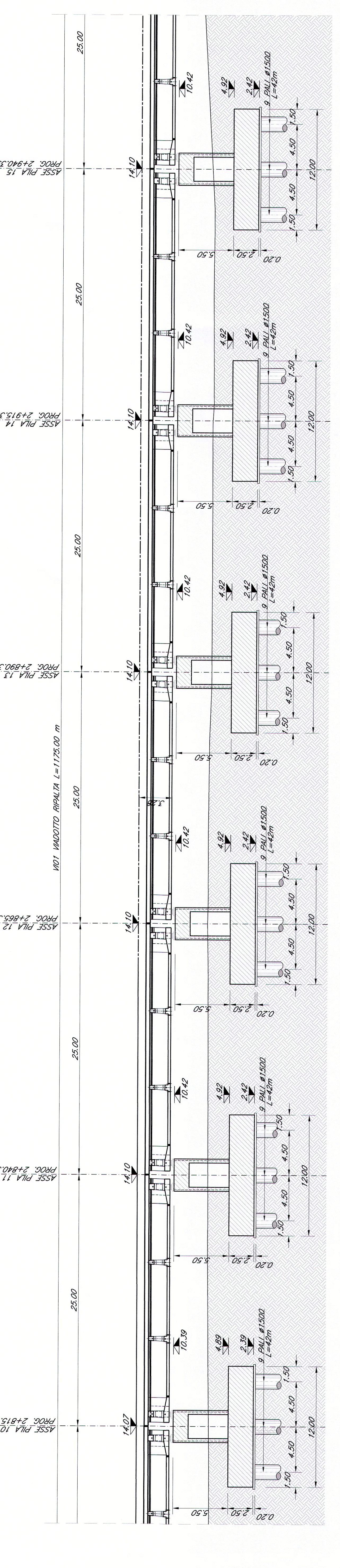
- PALI DI FONDAZIONE E PER PIANTE DIFFERANZIATE: s=40 mm
- SCELTONI DI FONDAZIONE, FONDAZIONI ARMATE E NON ARMATE: s=40 mm
- OPERE IN ELEVAZIONE CON SUPERFICIO INTERIORE O NON SPECIFICABILI: s=40 mm
- SALETTE DA PONTE - ESTERNOSSO (SETTO SU PIEDALE): s=20 mm
- SALETTE DA PONTE - INTERNOSSO (SETTO SU PIEDALE): s=20 mm
- IMPALATI - ARMATURA ORIZZONTALE: s=40 mm
- IMPALATI IN C.A.P. - CAV. POS-TESE: s=40 mm
- VETILLI CON FUNZIONI STRUTTURALI: s=30 mm
- PREDALLE SENZA FUNZIONI STRUTTURALI: s=20 mm
- CONTILI, CANTILE E COROILI: s=40 mm



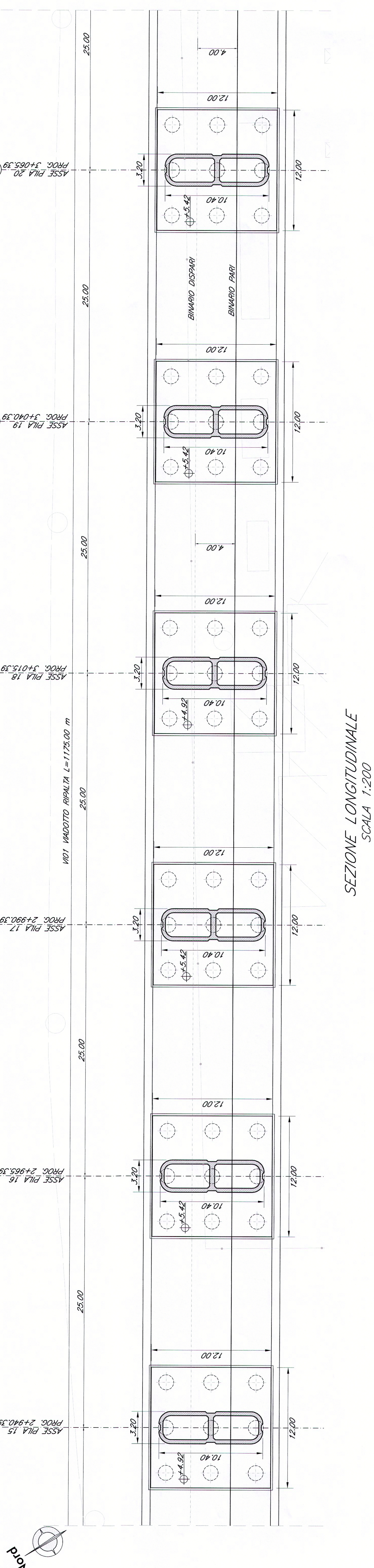
**PIANTA FONDAZIONE**  
SCALA 1:200



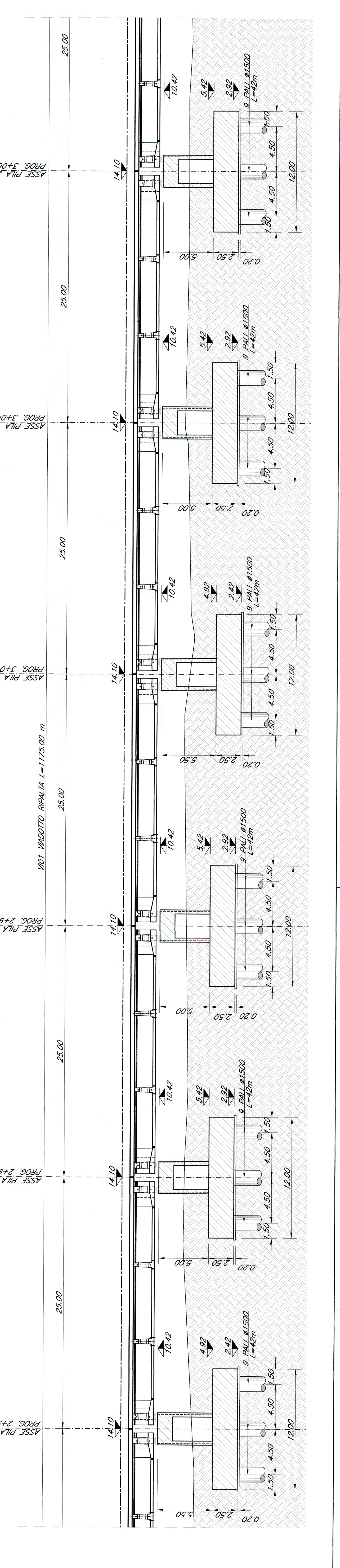
**SEZIONE LONGITUDINALE**  
SCALA 1:200



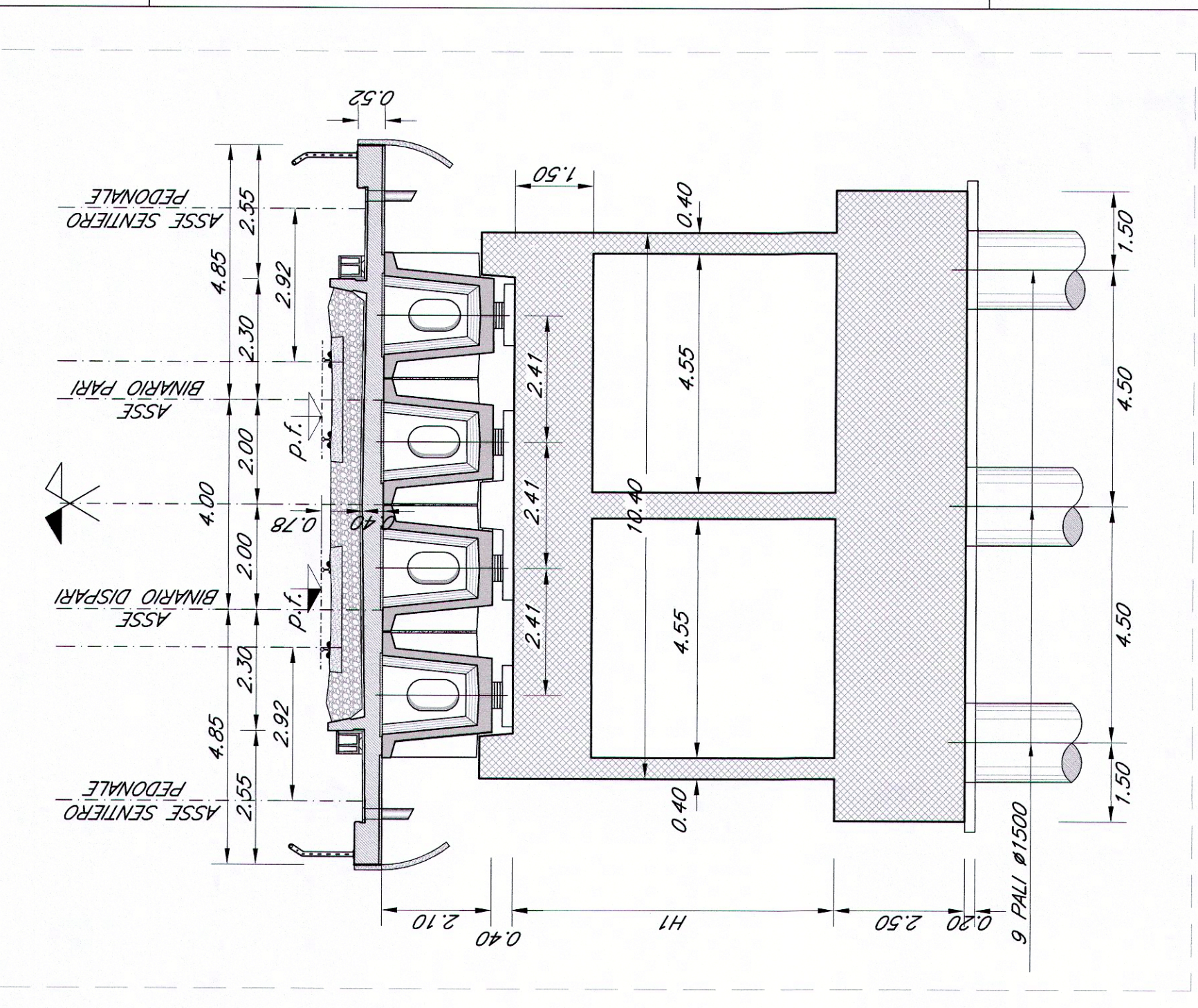
**PIANTA FONDAZIONE**  
SCALA 1:200



**SEZIONE LONGITUDINALE**  
SCALA 1:200



**SEZIONE TRASVERSALE**  
SCALA 1:100



**COMMITTENTE**  
RAI RIFORMA FERROVIARIA ITALIANA  
DIREZIONE INVESTIMENTI  
DIRETTORE GENERALE INVESTIMENTI  
DIRETTRICE SUB-PROGETTO/ARBITRA

**PROGETTAZIONE**  
DIREZIONE TECNICA  
U.O. STRUTTURE  
PROGETTO DEFINITIVO

**LINEA PESCARA - BARI**  
RADDOPPIO DELLA TRATTA FERROVIARIA TERMOLI-LESINA  
(Infrastrutture strategiche legge n. 443/2001)  
Lotto 1: Ripalta-Lesina

**VIADOTTO RIPALTA**  
PIANTA FONDAZIONE, SEZIONE LONGITUDINALE E SEZIONE TRASVERSALE - Tav. 2/5

SCALA 1:200

COMMESSA LOTTO FASE ENTE TIPO DOC. OPERADISCIPLINA PROG. REV.

1100	01	09	P9	V10100	006	B
------	----	----	----	--------	-----	---

Rev. Descrizione Data Validata Data Approvata Data

A	REVISIONE ESECUTIVA	06/09/2018	06/09/2018	06/09/2018	06/09/2018	06/09/2018
B	AGGIORNAMENTO	06/09/2018	06/09/2018	06/09/2018	06/09/2018	06/09/2018

ITAFERR S.p.A.  
DIREZIONE STRUTTURALE  
VIA S. GIUSEPPE 100 - 80138 NAPOLI (NA)  
Tel. 081.29.08.0000 - Fax 081.29.08.0001  
www.itaferr.it

Aut. Min. Infrastr. n. 127 del 22/02/2016  
Aut. Min. Infrastr. n. 128 del 22/02/2016  
Aut. Min. Infrastr. n. 129 del 22/02/2016  
Aut. Min. Infrastr. n. 130 del 22/02/2016  
Aut. Min. Infrastr. n. 131 del 22/02/2016  
Aut. Min. Infrastr. n. 132 del 22/02/2016  
Aut. Min. Infrastr. n. 133 del 22/02/2016  
Aut. Min. Infrastr. n. 134 del 22/02/2016  
Aut. Min. Infrastr. n. 135 del 22/02/2016  
Aut. Min. Infrastr. n. 136 del 22/02/2016  
Aut. Min. Infrastr. n. 137 del 22/02/2016  
Aut. Min. Infrastr. n. 138 del 22/02/2016  
Aut. Min. Infrastr. n. 139 del 22/02/2016  
Aut. Min. Infrastr. n. 140 del 22/02/2016

FILE: L1003120SPR01C0000008.B (Rev. 0)