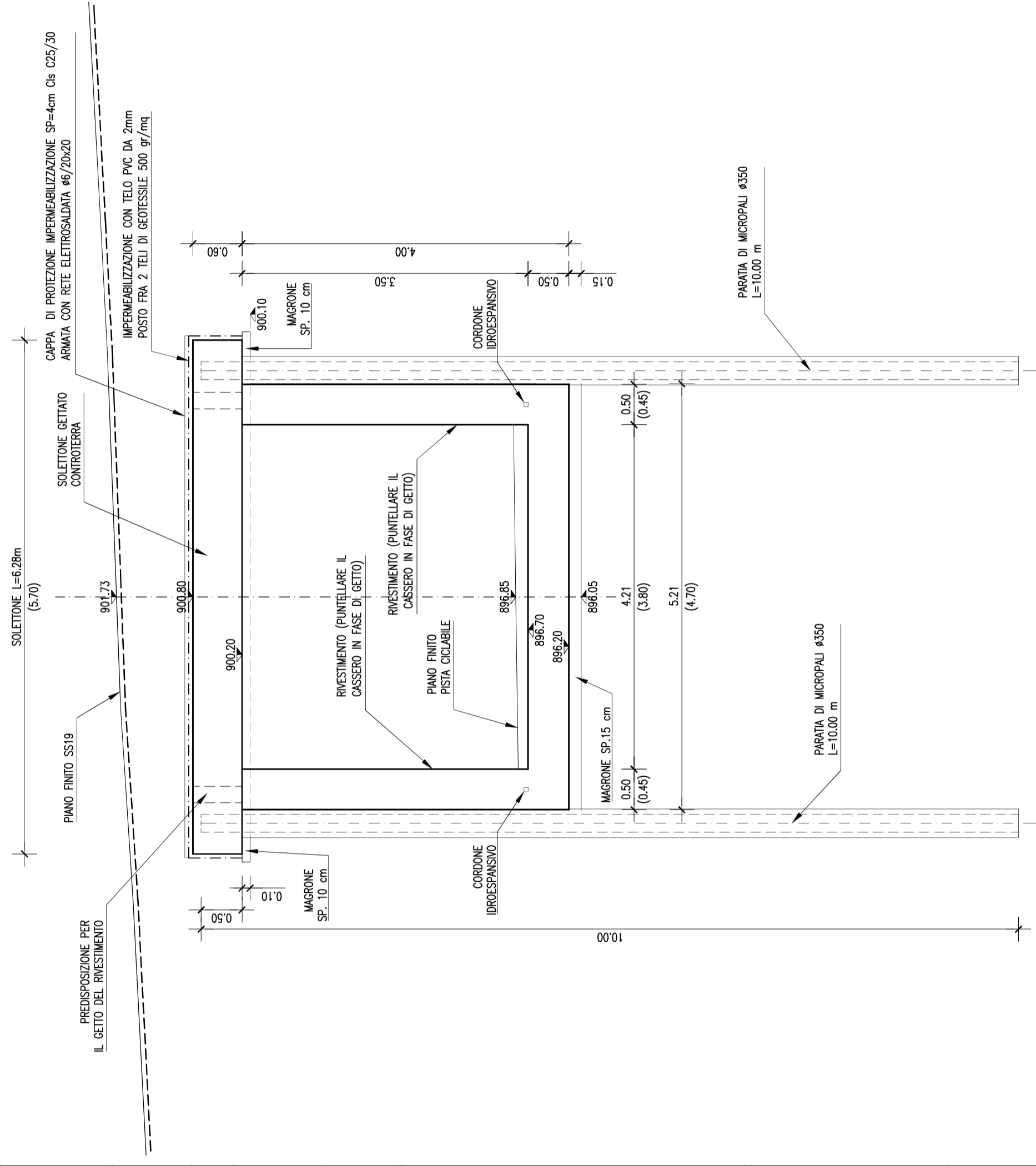
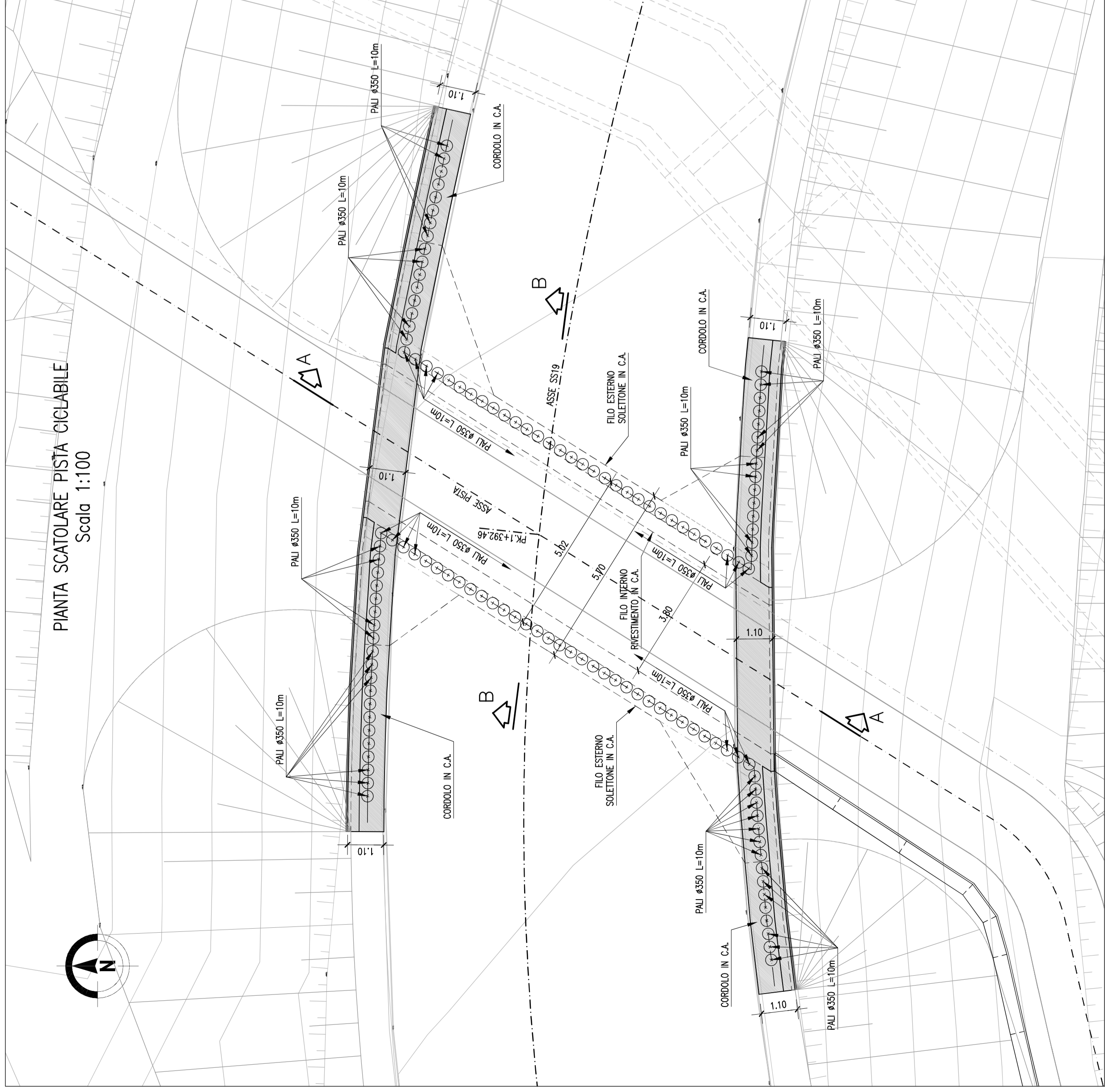


SEZIONE TRASVERSALE B-B SCATOLARE PISTA CICLABILE
Scala 1:50

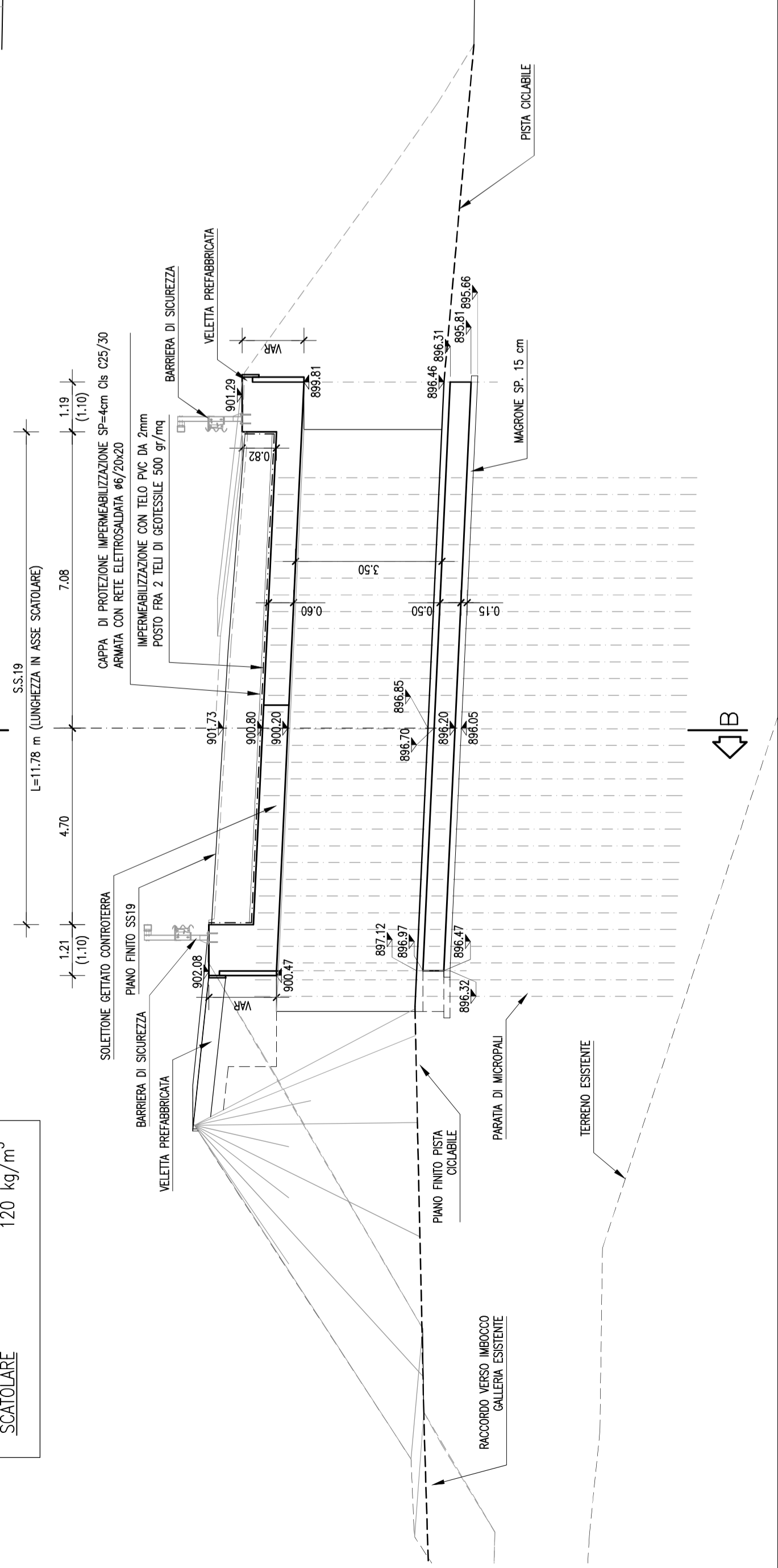


PIANTA SCATOLARE PISTA CICLABILE
Scala 1:100

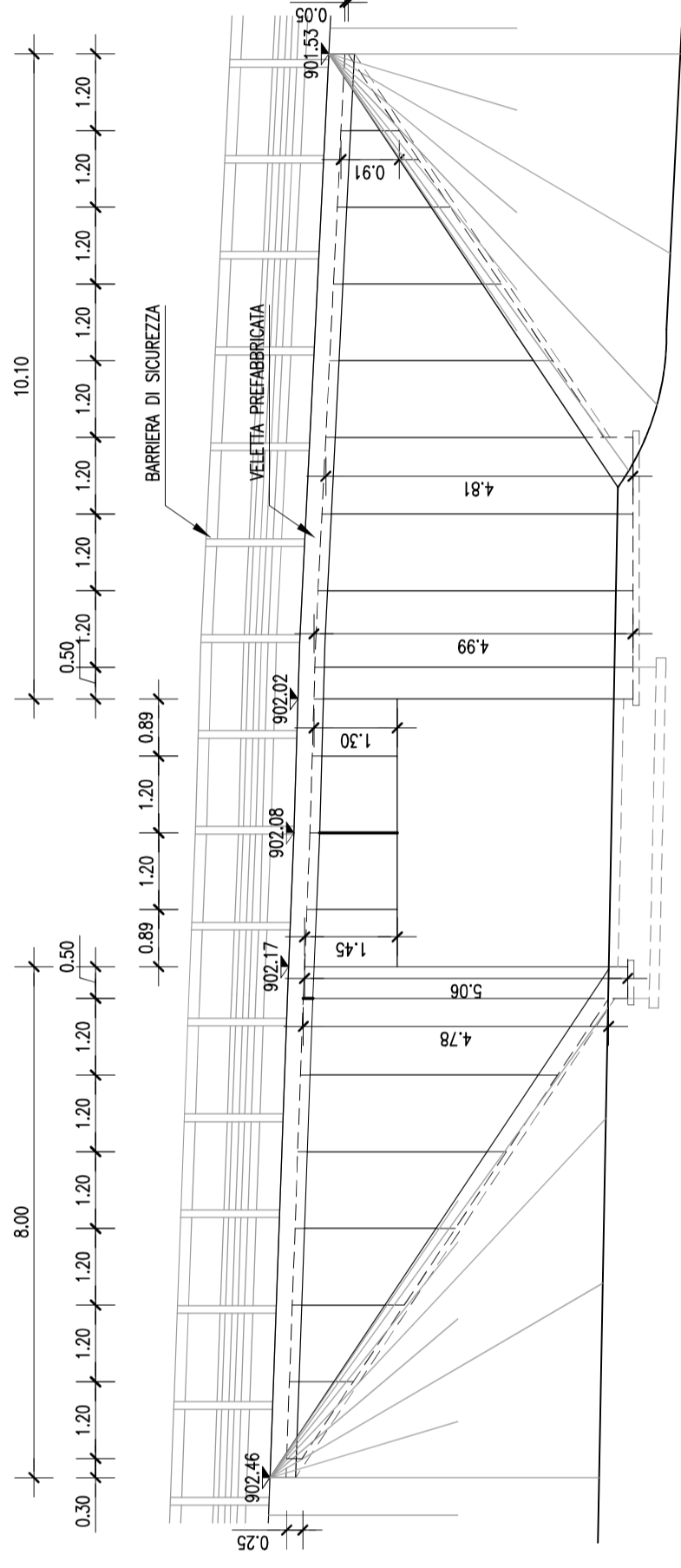


SEZIONE LONGITUDINALE A-A SCATOLARE PISTA CICLABILE
Scala 1:100

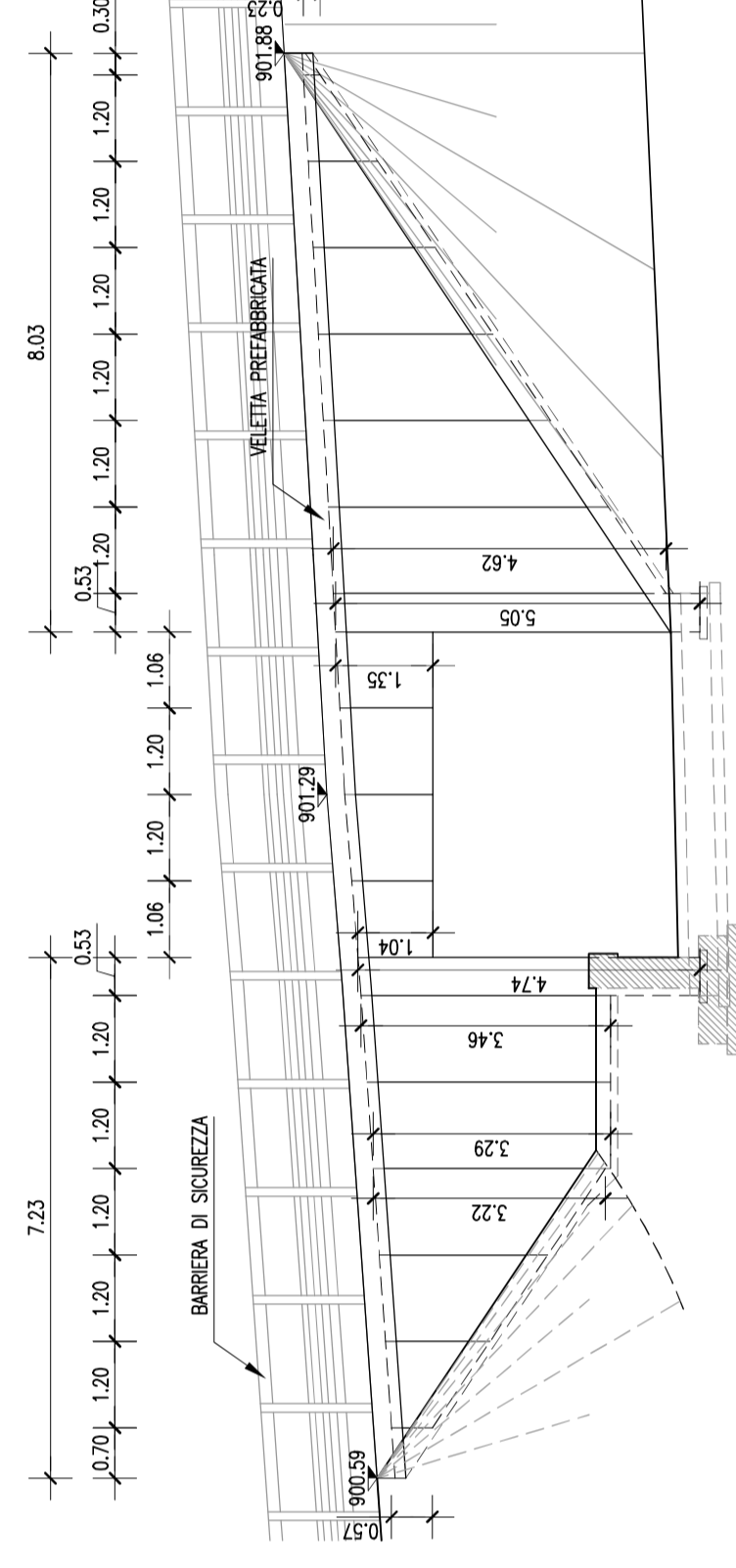
TABELLA INCIDENZE	
ACCIAIO D'ARMATURA	120 kg/m ³
SCATOLARE	



PROSPETTO NORD SOTTOVA
Scala 1:100



PROSPETTO SUD SOTTOVA
Scala 1:100



MATRICE DI REVISIONE

REV.	EMISSIONE	NUOVO ELABORATO	DESCRIZIONE MODIFICA
A			
B			
C			
D			

PERIZIA DI VARIANTE



Anas Spa

Direzione Centrale Progettazione

ASR 18/07

AUTOSTRADA A3 SALERNO - REGGIO CALABRIA

LAVORI DI AMMODERNAMENTO ED ADEGUAMENTO AL TIPO 1^a DELLE NORME CNR/80
Dal km 153+400 al km 173+900
MACROLOTTO 3 - PARTE 2^a

PROGETTO ESECUTIVO DI DETTAGLIO

CONTRAENTE GENERALE



IL RESPONSABILE DEL CONTRAENTE GENERALE

GRUPPO DI PROGETTAZIONE DEL PROGETTO ESECUTIVO APPROVATO

RTP: TECHNICAL S.p.A. (mandataria)
STI PROGETTI ITALIA S.p.A.
PRIMETEDINGENIERING S.r.l.
SOMME ASSOCIATI S.r.l.
SOM S.p.A.
SITICO S.r.l.

INTEGRAZIONE PRESTAZIONI SPECIALISTICHE Dott. Ing. M. Roccocelo
Dott. Ing. Vittorio Federici
Dott. Ing. Carlo Di Stefano
Dott. Ing. Franco Pugliese
Dott. Ing. Roberto Di Stefano

DIREZIONE LAVORI:
IL DIRETTORE DEI LAVORI
Dott. Ing. Mario Belmonte
Dott. Ing. Franco Pugliese
Dott. Ing. Roberto Di Stefano

VISTO: ANNO 2016 DEL PROCEDIMENTO
IL RESPONSABILE DEL PROCEDIMENTO
Dott. Ing. Luigi Silvestri

PROGETTO STRADALE
RECUPERO SEDIME FERROVIARIO
D631 - SOTTOVA CICLABILE 3.80 x 3.50 m ALLA PK 1+392.46 (SS19)
CARPENTERIA: PIANTE E SEZIONI

CODICE PROGETTO	NOVE FILE	NUMERO PROGRESSO ELABORATO:	REVISIONE	SCALA:
PROGETTO	IM. PROG. N. PROG.	V-PS1-PS17-TIR-C001_A.dwg	550/0d	
D	LAB. ELAB.	P317171RAICP01	A	Varie
C				
B				
A				
REV.	DESCRIZIONE	DATA	REDAZIONE	VERIFICATO
		14/01/2016	Zerofini	Signorini
				Montalbello

MBS DI RIFERIMENTO :