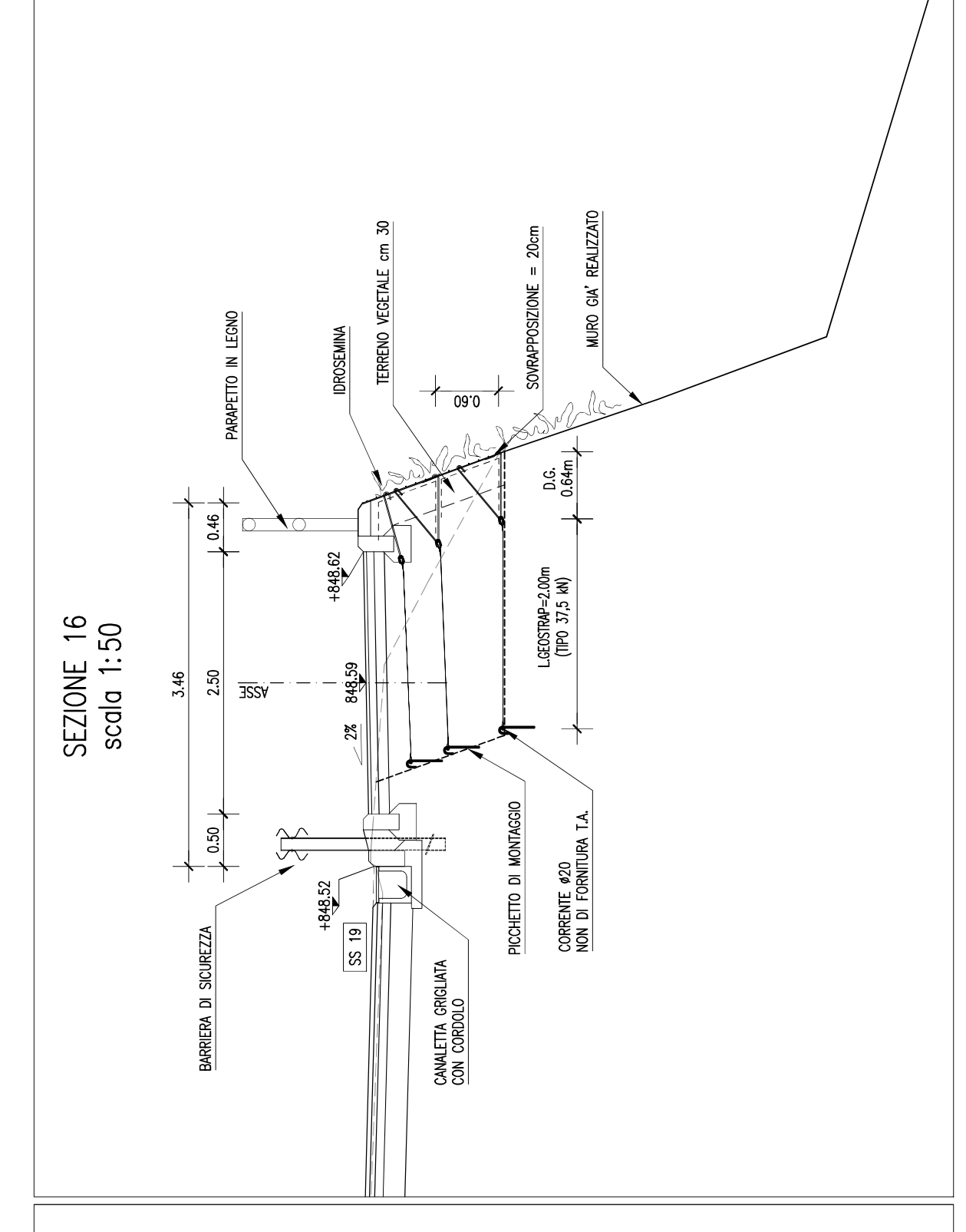
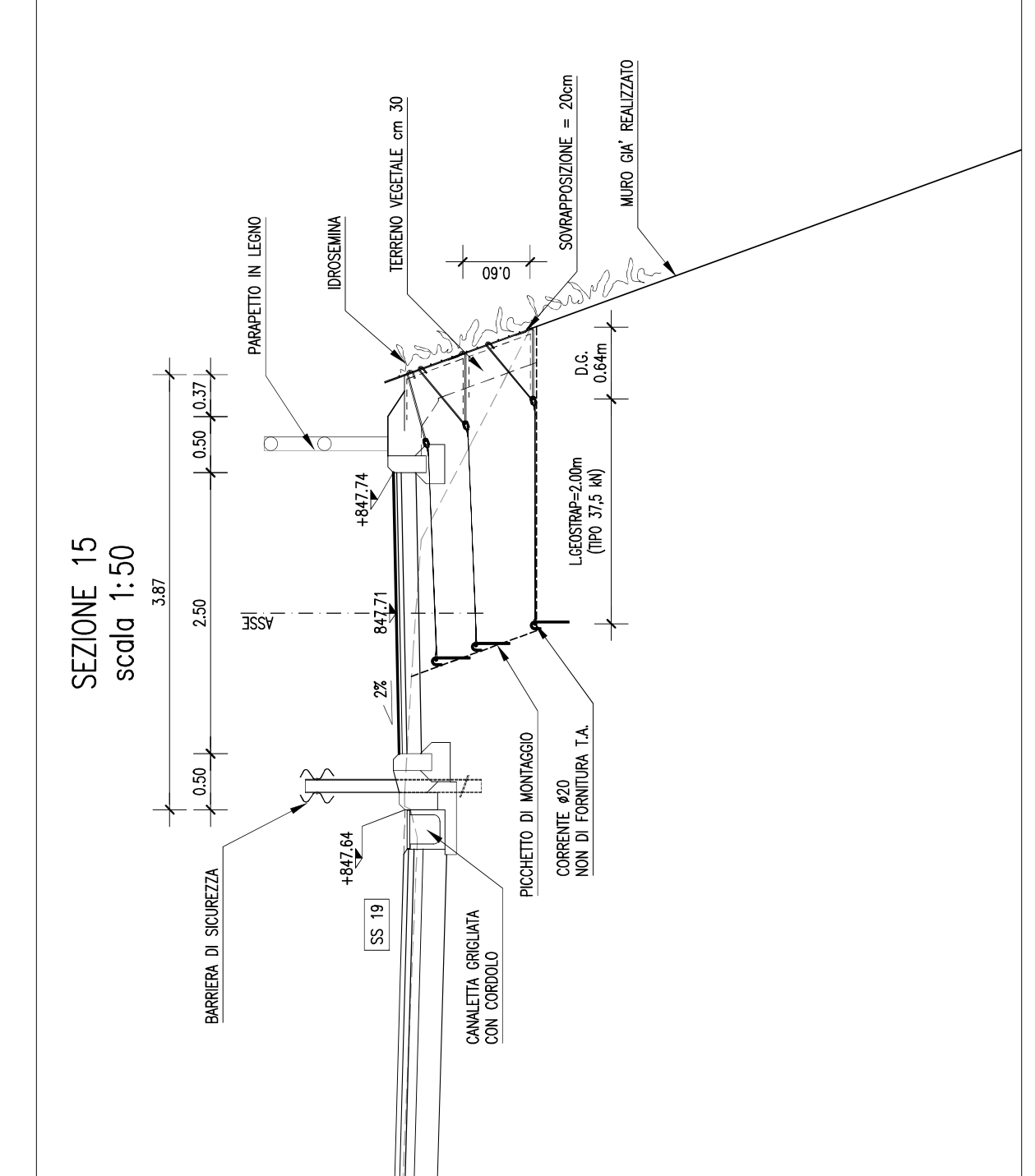
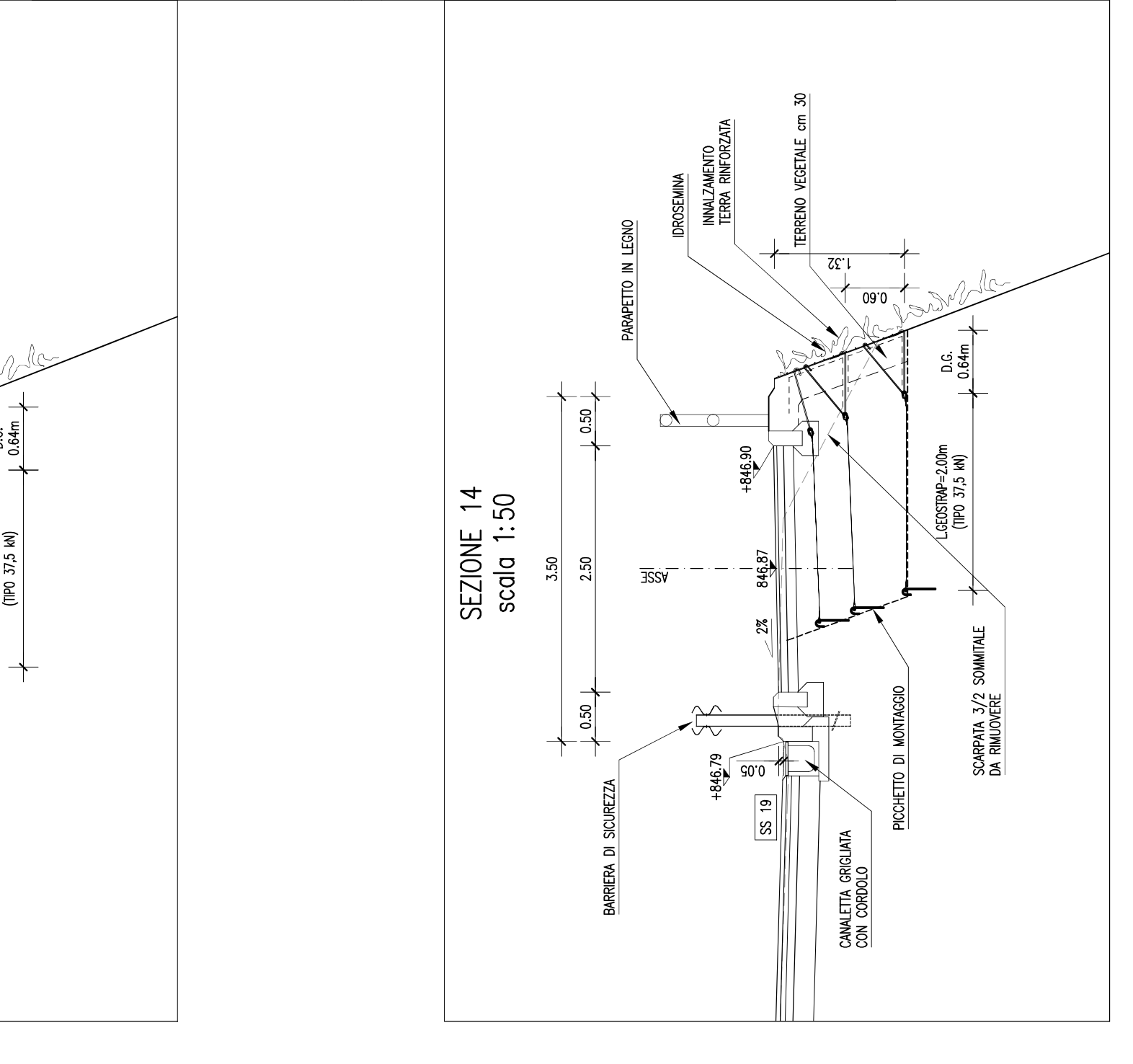
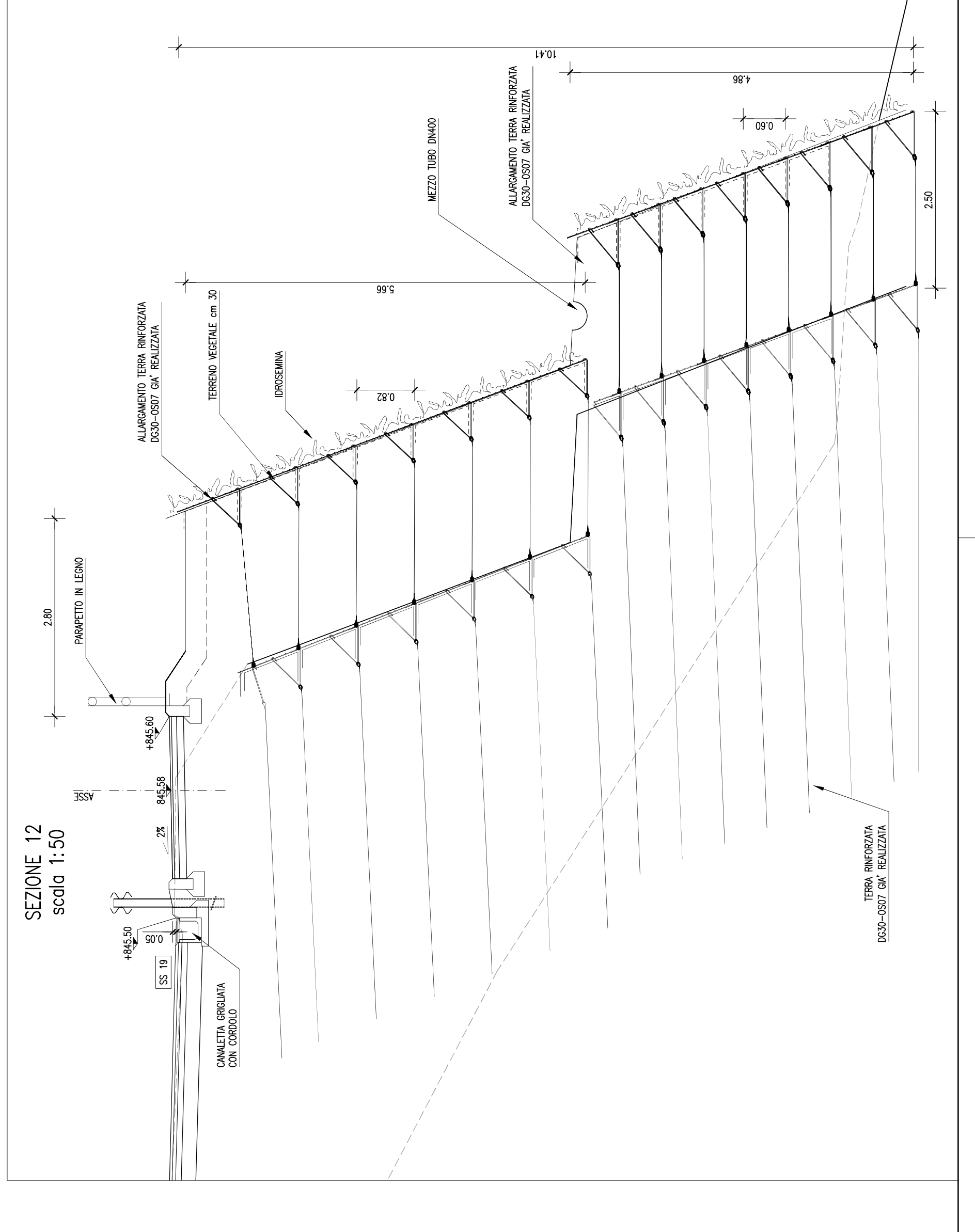
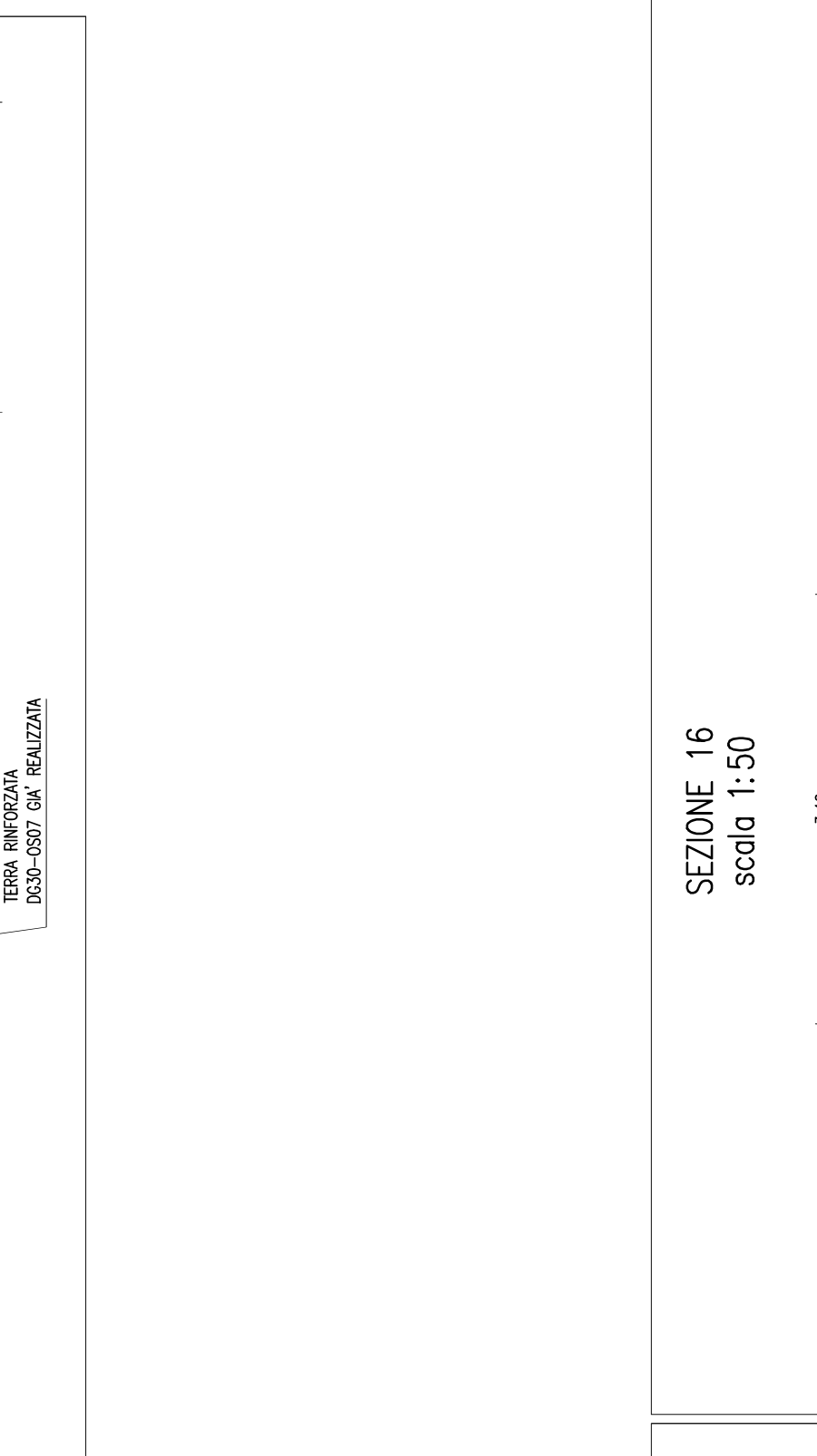
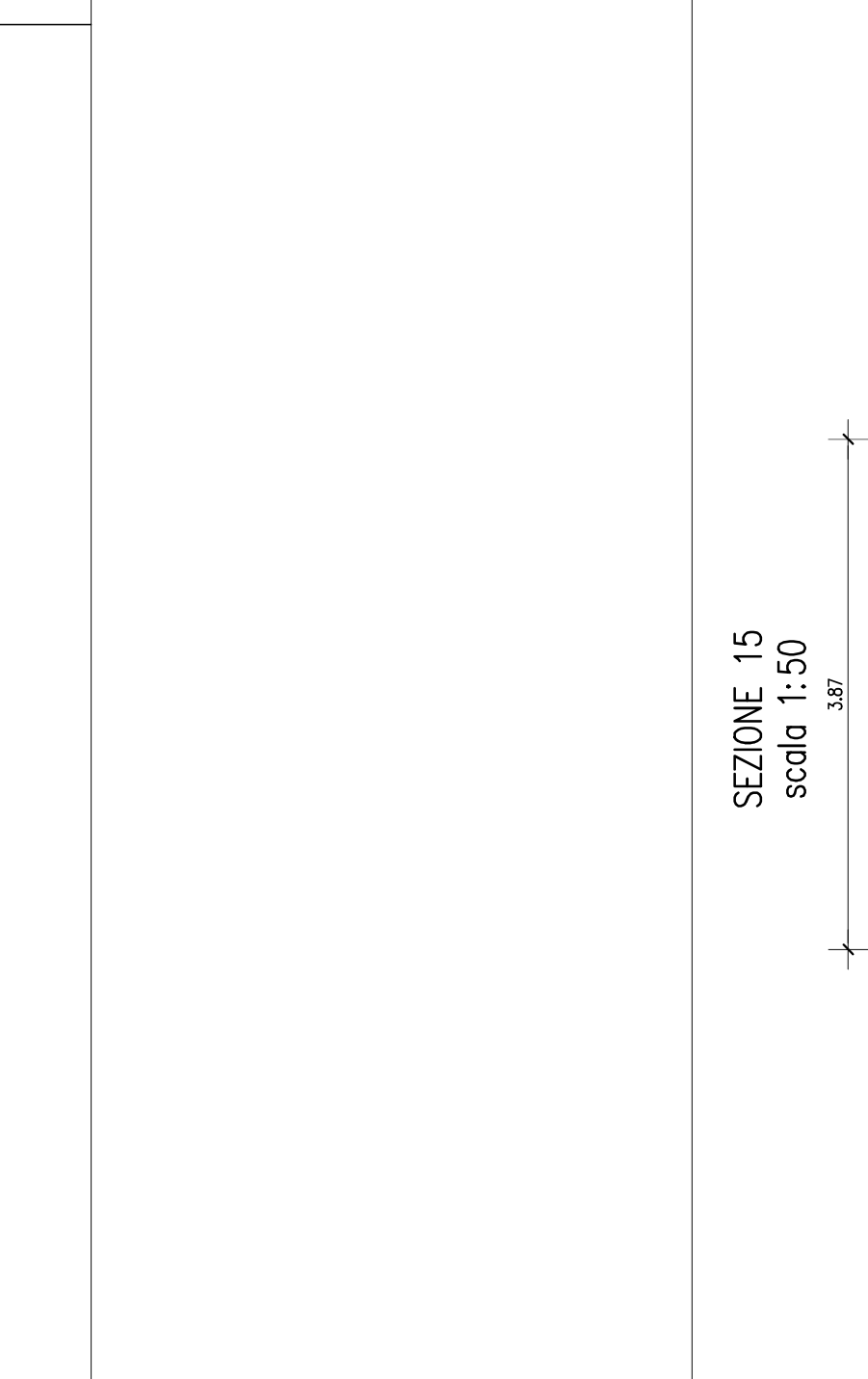
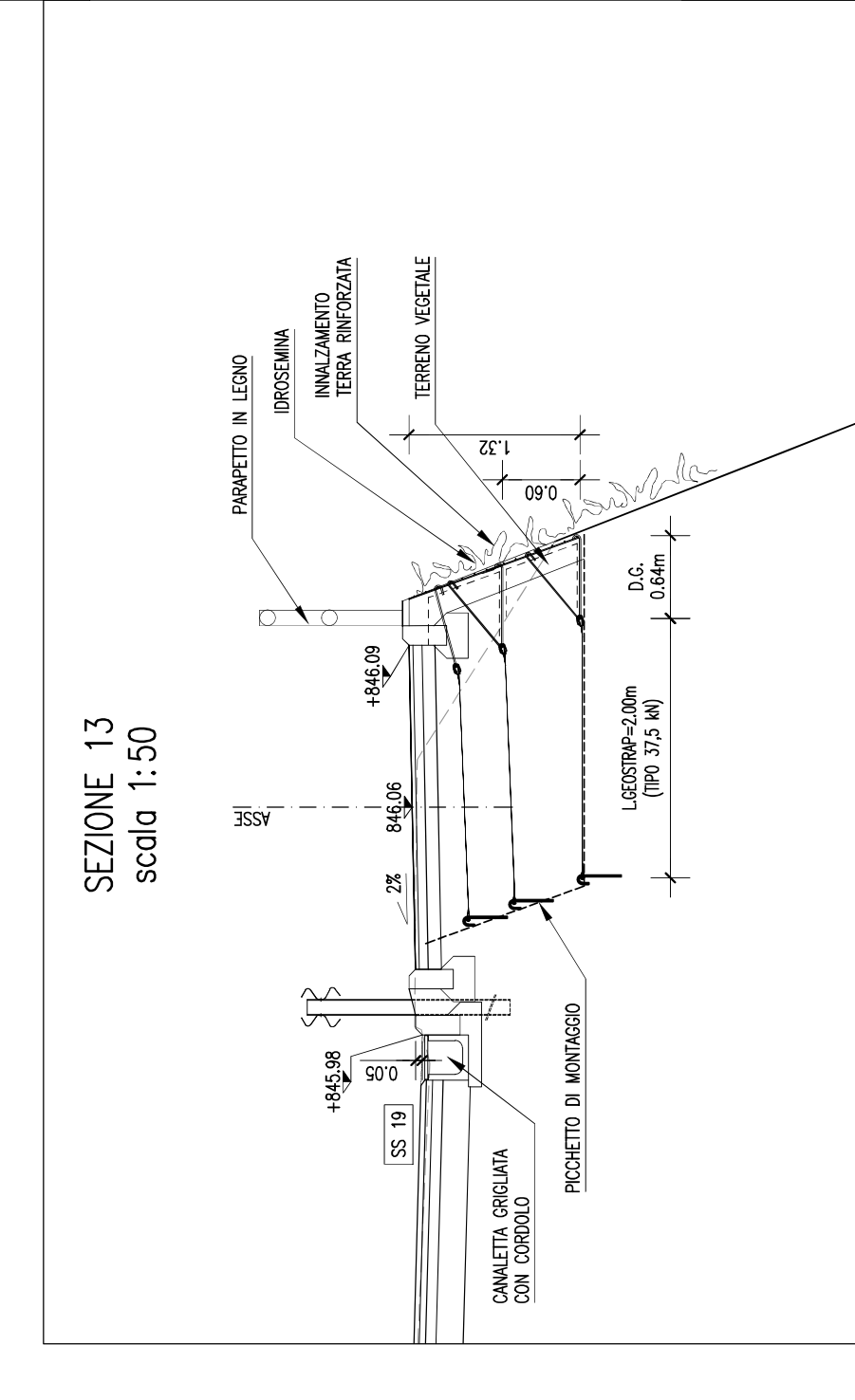
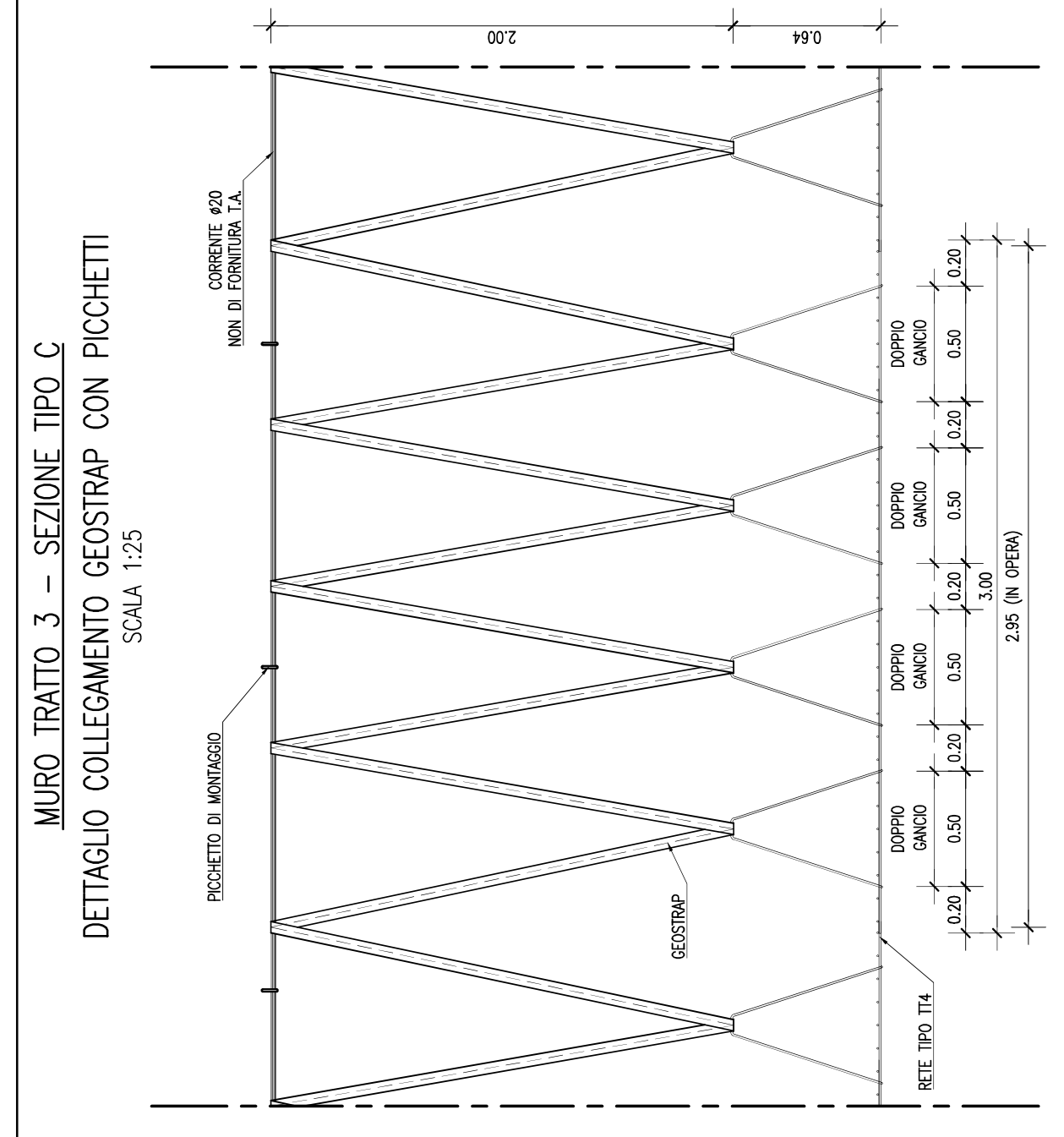
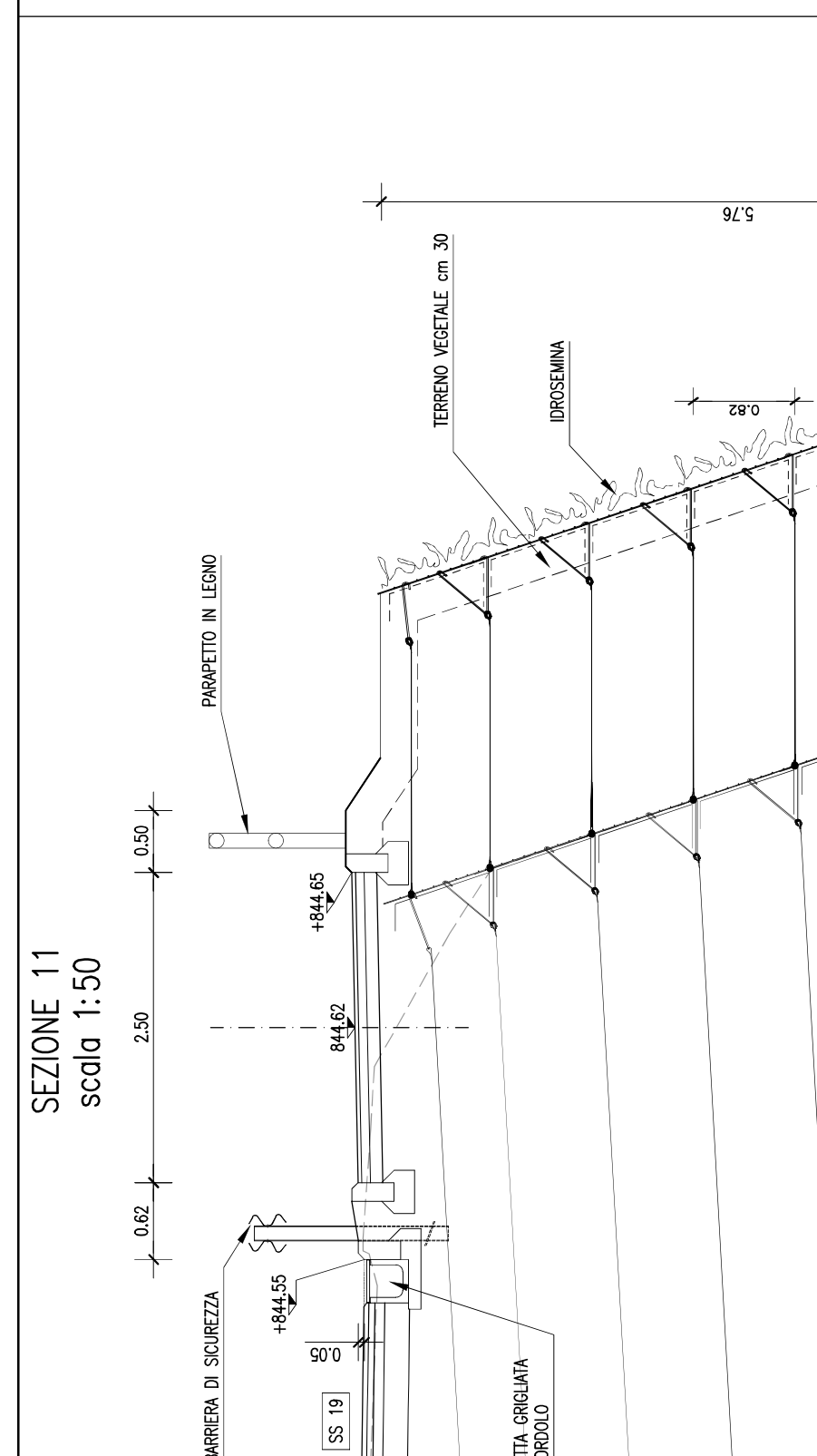
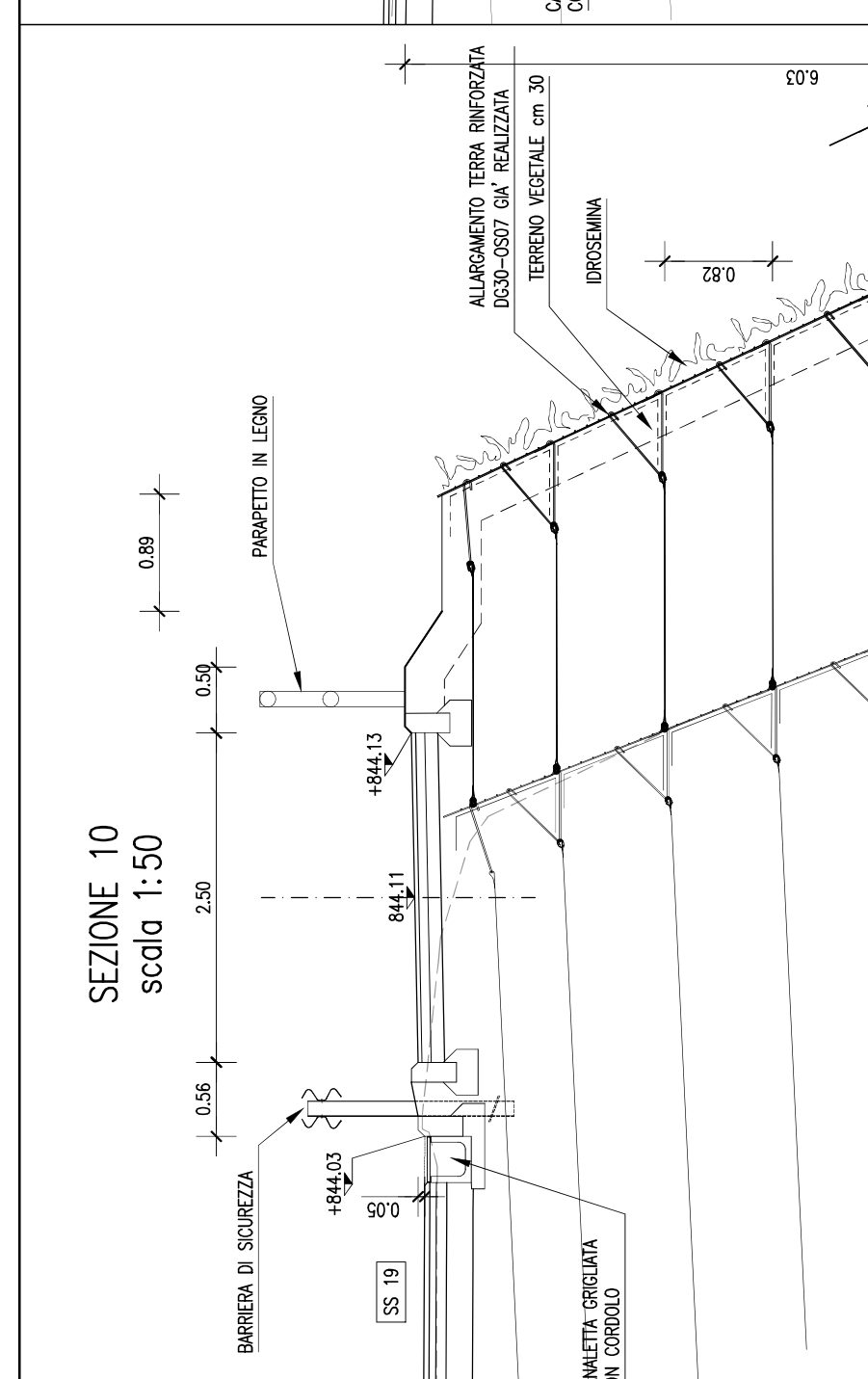
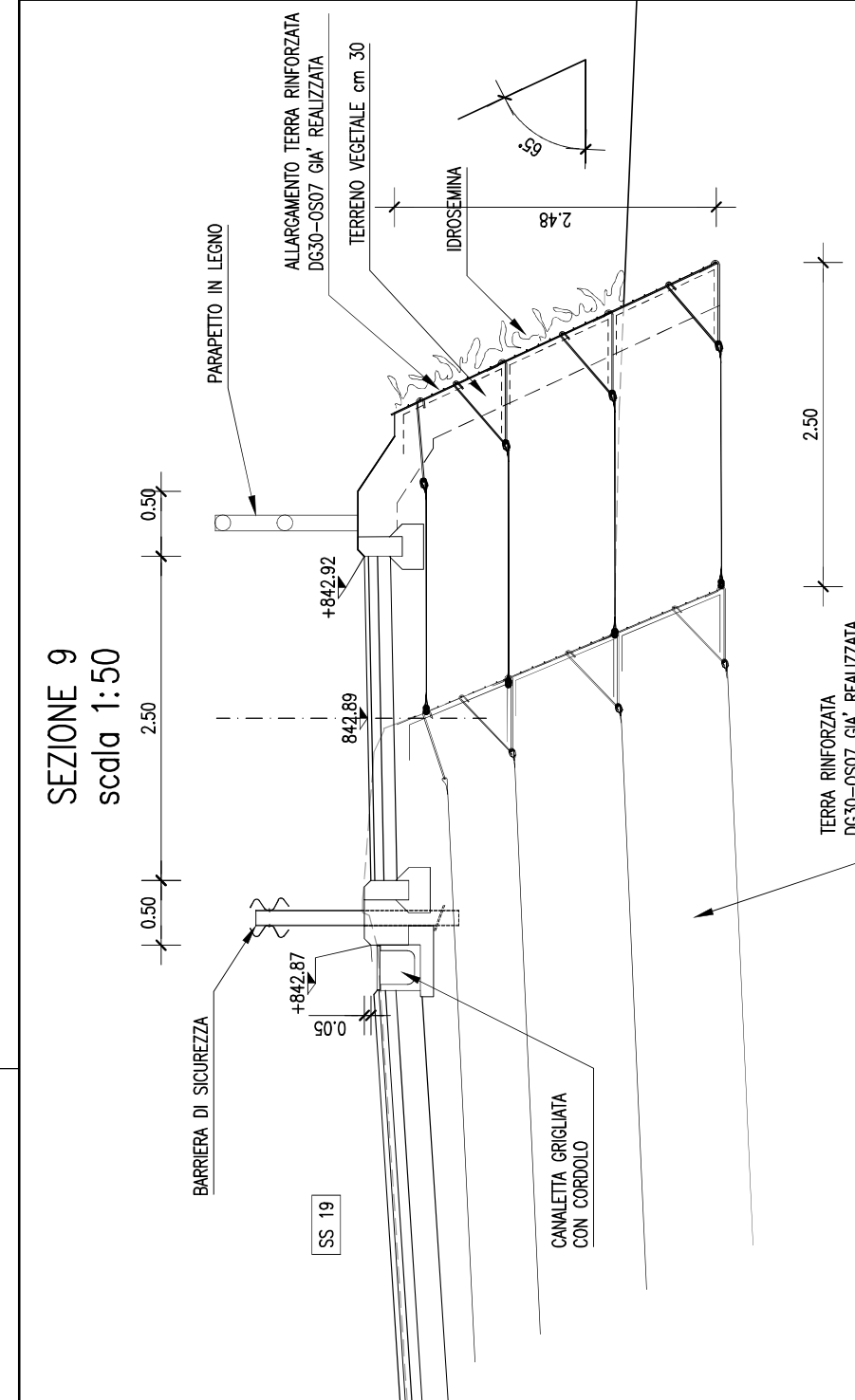
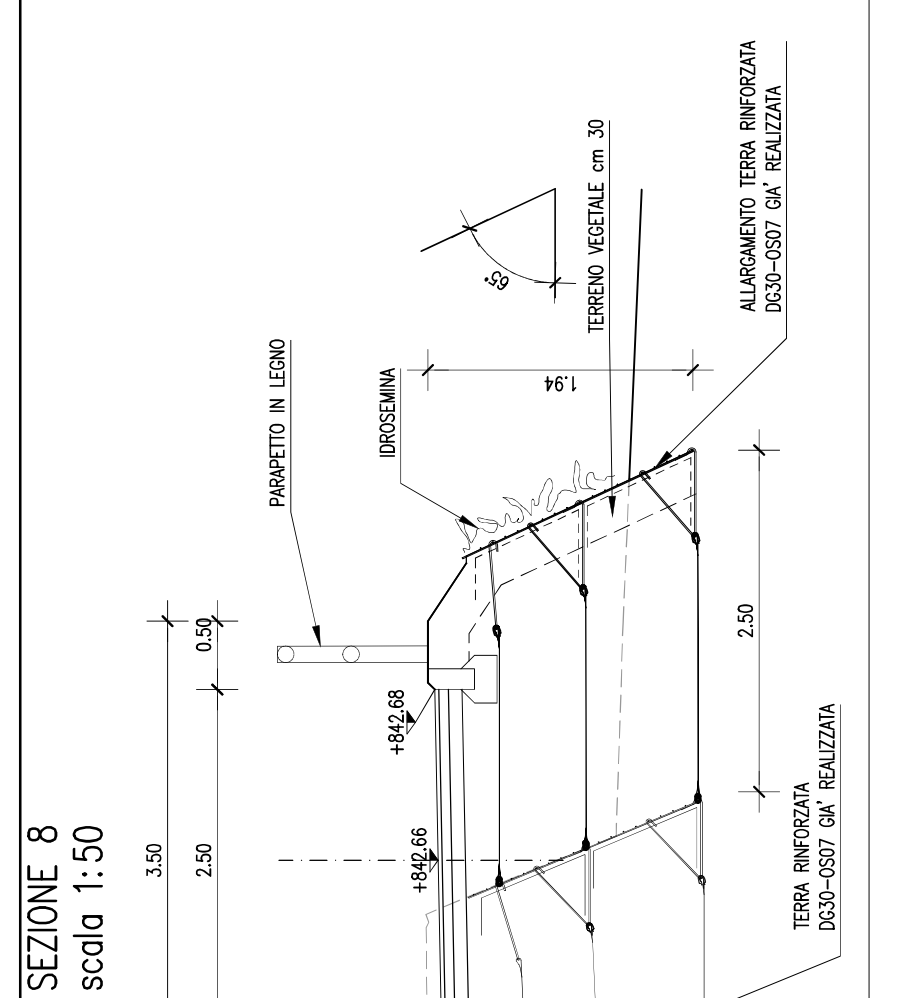
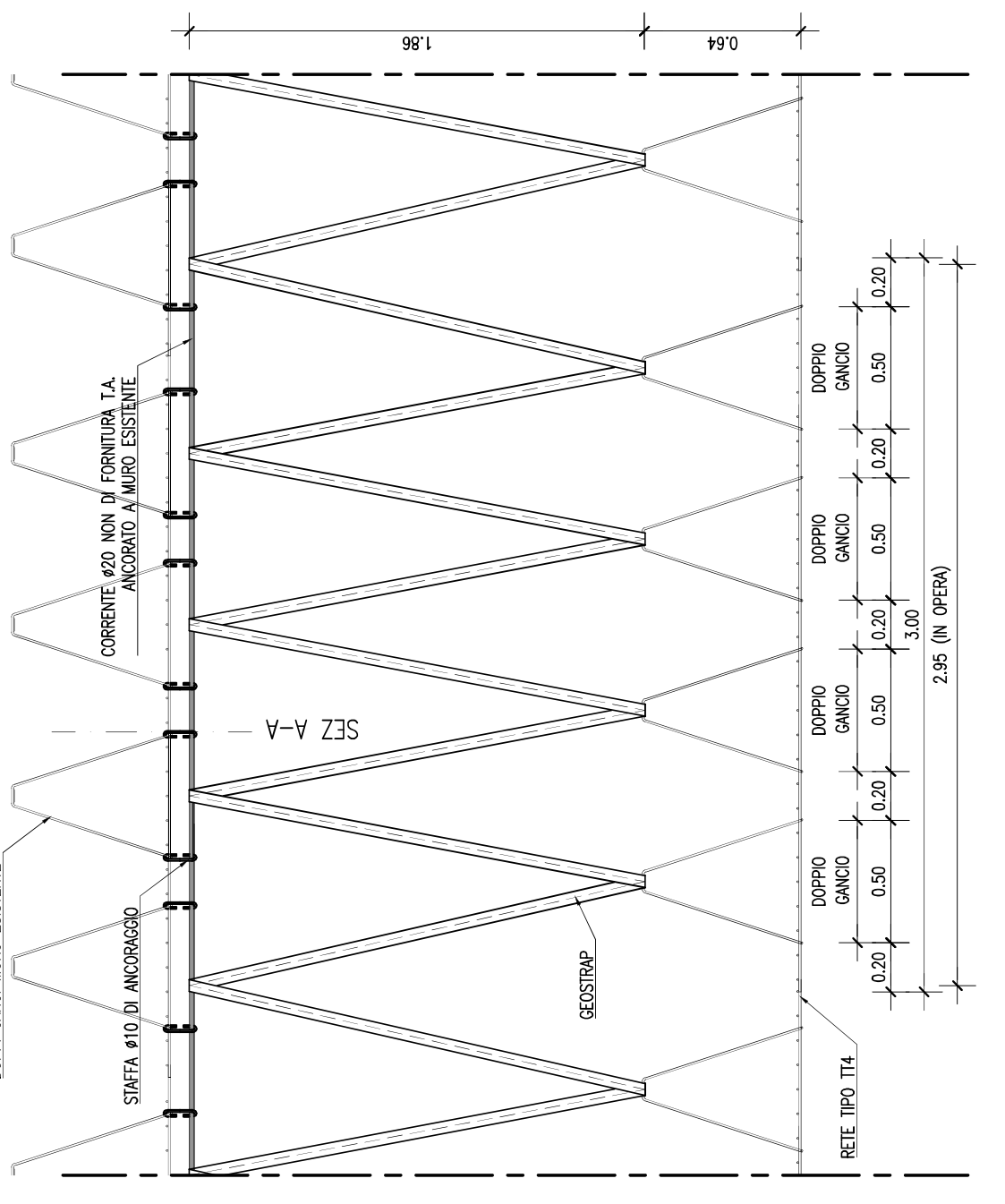
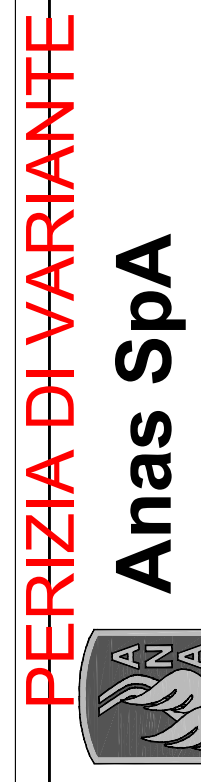


MURO TRATTO 2 - SEZIONE TIPO B  
DETTAGLIO CONNESSIONE CON MURO ESISTENTE  
SCALA 1:25



MATRICE DI REVISIONE	
REV.	DESCRIZIONE MODIFICA
A	EMMISSIONE NUOVO ELENCO
B	
C	
D	



**Direzione Centrale Progettazione**

ASR 18/07  
AUTOSTRADA A3 SALERNO - REGGIO CALABRIA  
LAVORI DI AMMODERNAMENTO ED ADEGUAMENTO AL TIPO 1o DELLE NORME CNR/80  
Dal km 153+400 al km 173+900  
MACROLOTTO 3 - PARTE 2

CONTRAENTE GENERALE  
**italSARC**

IL RESPONSABILE DEL CONTRANTE GENERALE  
**FALSARCO S.p.A.**  
Piazzale S. Felice 1  
84030 Salerno (SA)  
Tel. +39 0974 494944

GRUPPO DI PROGETTAZIONE DEL PROGETTO ESECUTIVO APPROVATO  
RIF: TECNINTA S.p.A. (mod. 2004)  
311 PROGETTI ITALIA S.p.A. (mod. 2004)  
STUDIO MELE ASSOCIATI S.p.A. (mod. 2004)  
SITECO S.r.l. (mod. 2004)

INTEGRAZIONE PRESTAZIONI SPECIALESTICHE Def. Ing. M. Rocco  
Ing. M. Rocco  
Ing. M. Rocco

DIREZIONE LAVORI: IL COORDINATORE DELLA SICUREZZA  
Ing. M. Rocco  
Ing. M. Rocco  
Ing. M. Rocco

VISTO: RESPONSABILE DEL PROCEDIMENTO  
Ing. M. Rocco  
Ing. M. Rocco

PROGETTO STRADALE  
RECUPERO SEDIME FERROVIARIO  
DG30 - TERRA RINFORZATA DA PK 0+134.51 A PK 0+287.36 (GS19)  
CARPENTERIA: PROSPETTIVO - SEZIONI TRATTI 2 E 3 - DETTAGLI

REV.	DESCRIZIONE	DATA	ZONA	STIPENDE	LIBERATO	APPROVATO
A	Emisione di variante n. 1/301	14/07/2016	Zona 1			
B						
C						
D						