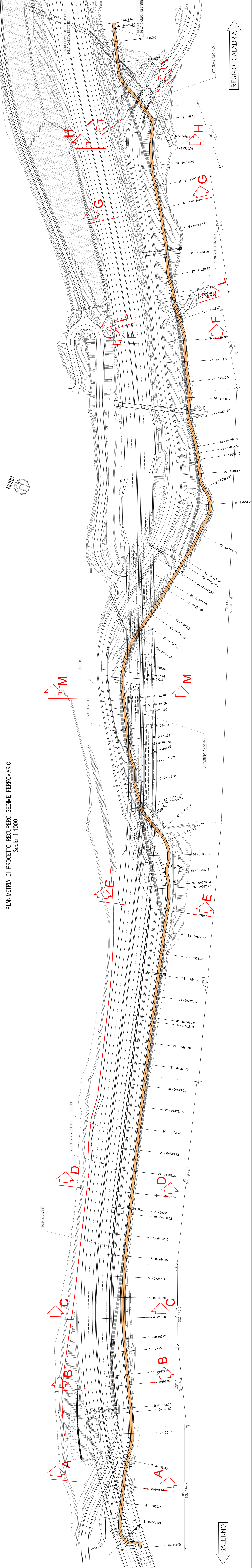


PLANIMETRIA DI PROGETTO RECUPERO SEDIME FERROVIARIO
Scala 1:1000



REV.	MATRICE DI REVISIONE	DESCRIZIONE MODIFICA
A	EMISIONE	
B	AGGIORNAMENTO PER MODIFICA PISTA COCCIALE	
C	MODIFICA TIPOLOGIA PARAFETTO IN LEGNO	
D		

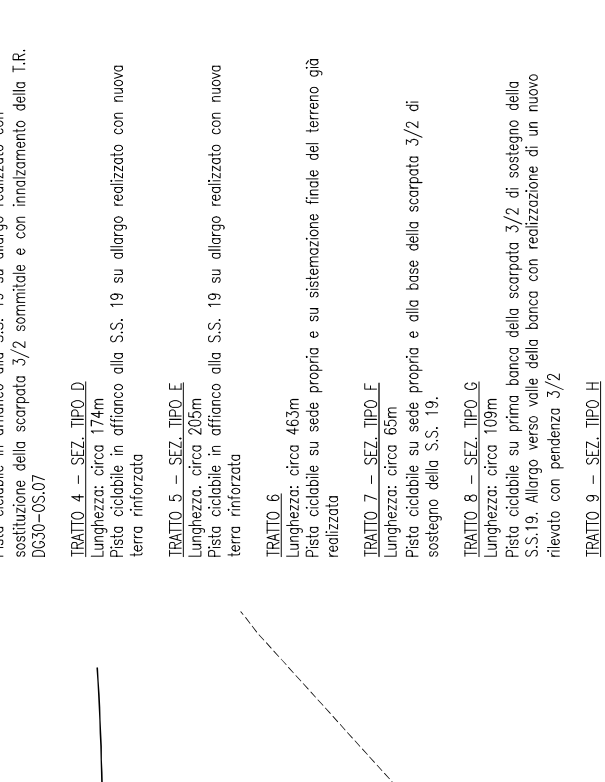
PERIZIA DI VARIANTE
Anas SpA
Direzione Centrale Progettazione
ASR 18/07
AUTOSTRADA A3 SALERNO - REGGIO CALABRIA
LAVORI DI AMMODERNAMENTO ED ADEGUAMENTO AL TIPO 1^a DELLE NORME CNR/80
Dal km 153+400 al km 173+900
MACROLOTTO 3 - PARTE 2^a

PROGETTO ESECUTIVO DI DETTAGLIO
IL RESPONSABILE DEL CONTRANTE GENERALE
ital SARC
FALBARO & S.p.A.
CONTRANTE GENERALE

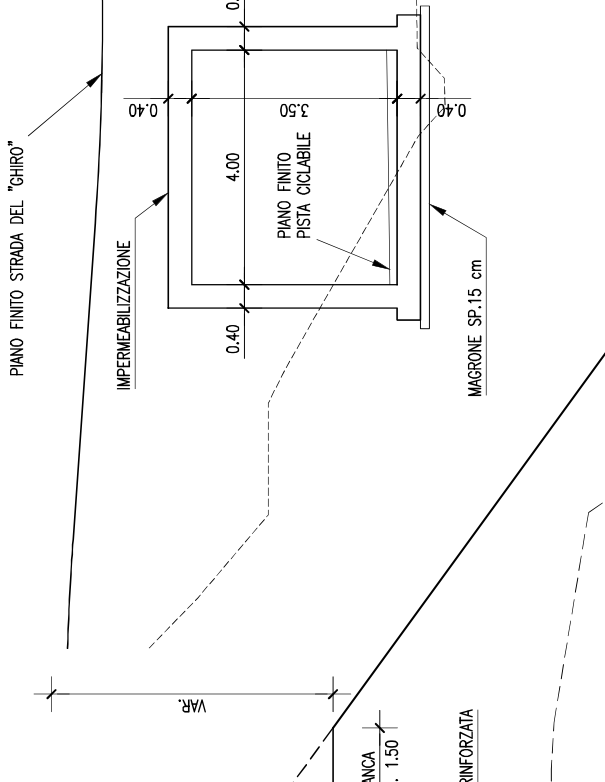
GRUPPO DI PROGETTAZIONE DEL PROGETTO ESECUTIVO APPROVATO
RIP. TECNICA S.p.A. (Incorporata)
STUDIO INGE. ASSOCIATI S.r.l.
PROGETTAZIONE ASSOCIATI S.p.A.
INGEGNERIA PRESTIONI S.P.A.
INGEGNERIA PRESTIONI S.P.A. (Incorporata)
DIREZIONE LAVORI: IL COORDINATORE DELLA SICUREZZA
DIREZIONE LAVORI: IL RESPONSABILE TECNICO DEL PROCEDIMENTO

REV.	DESCRIZIONE	DATA	REDAZIONE	VERIFICATO	APPROVATO
D					
C					
B					
A					

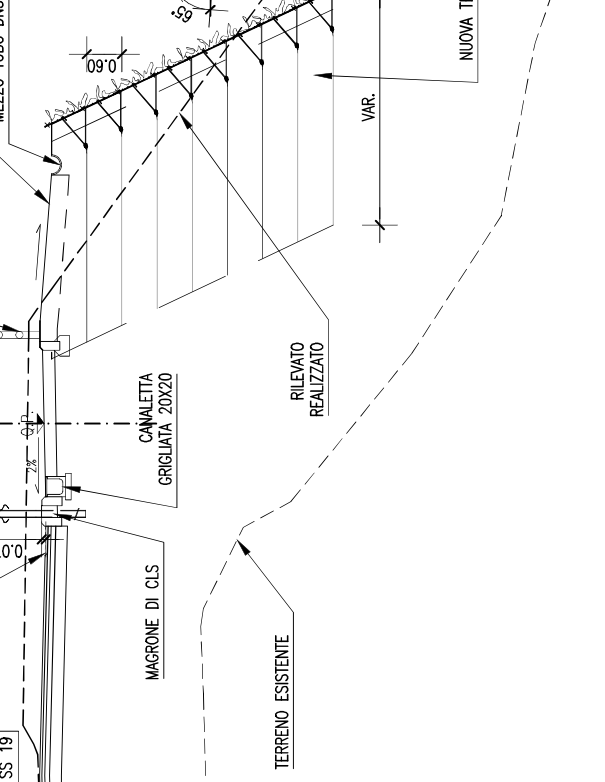
SEZIONE TIPO "A"
Tratto 1
scala 1:100



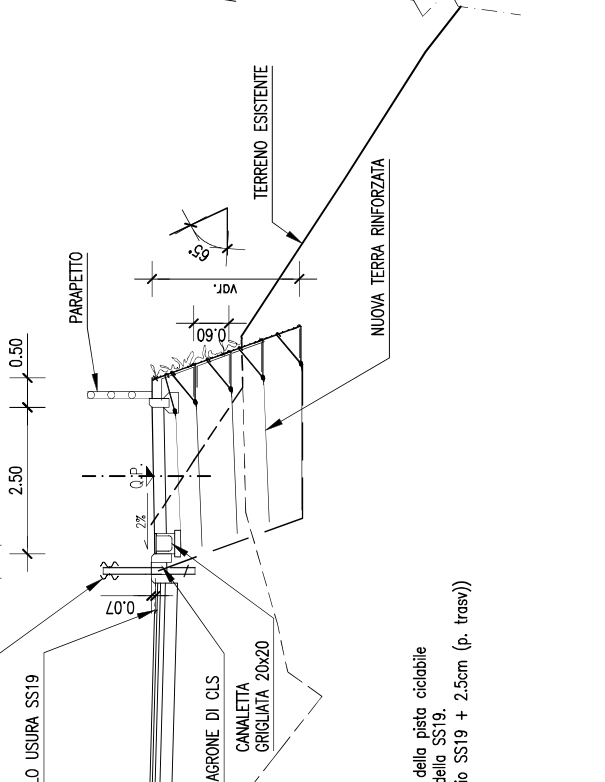
SEZIONE TIPO "B"
Tratto 2
scala 1:100



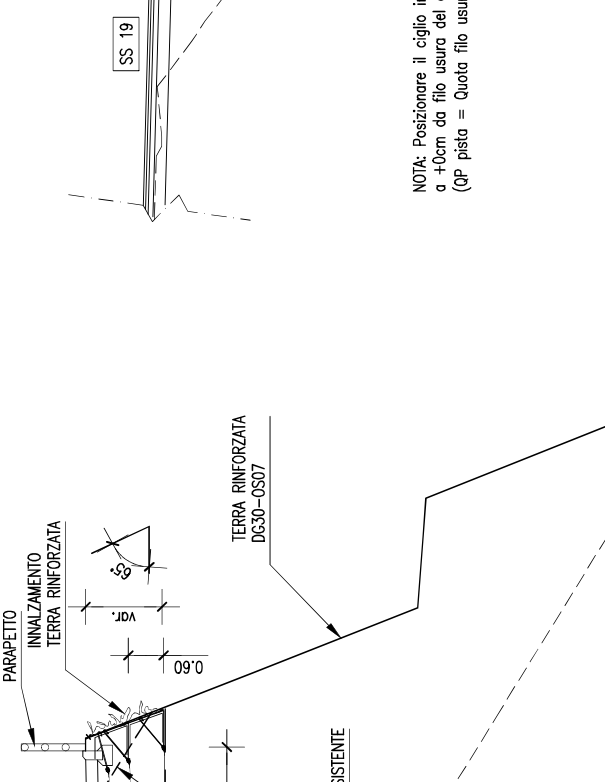
SEZIONE TIPO "C"
Tratto 3
scala 1:100



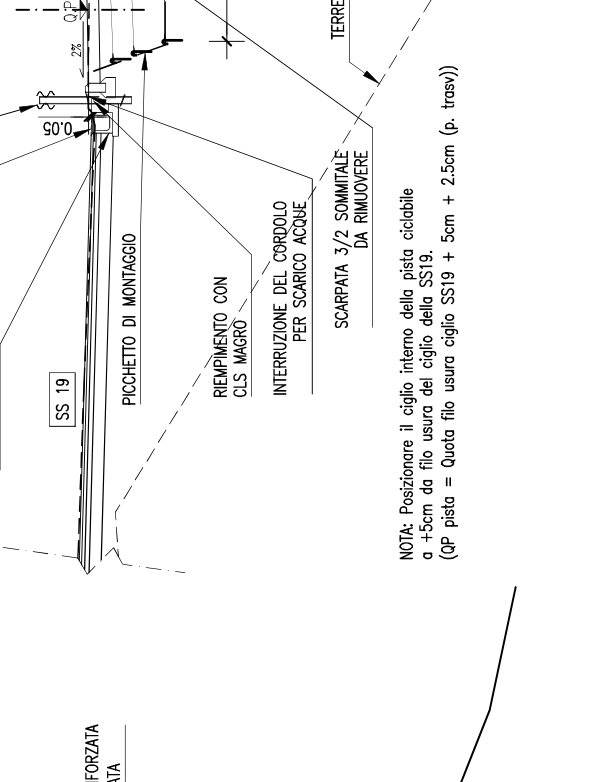
SEZIONE TIPO "D"
Tratto 4
scala 1:100



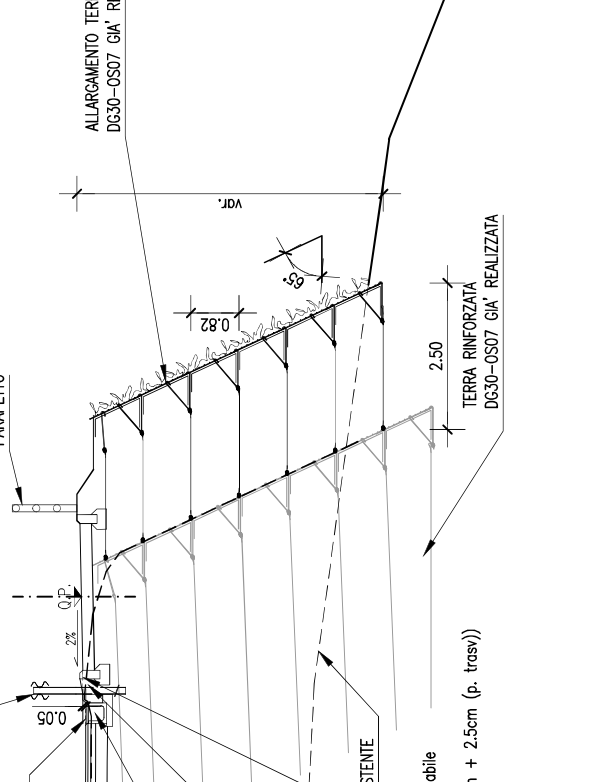
SEZIONE TIPO "E"
Tratto 5
scala 1:100



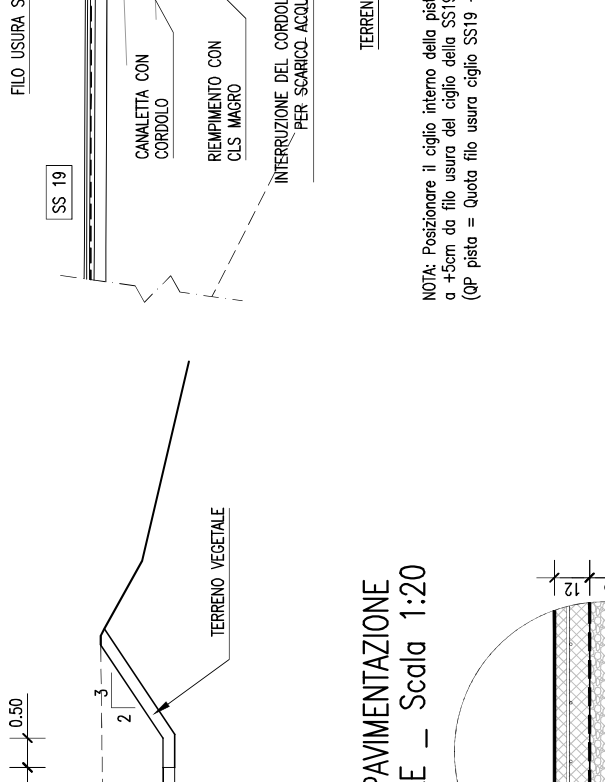
SEZIONE TIPO "F"
Tratto 6
scala 1:100



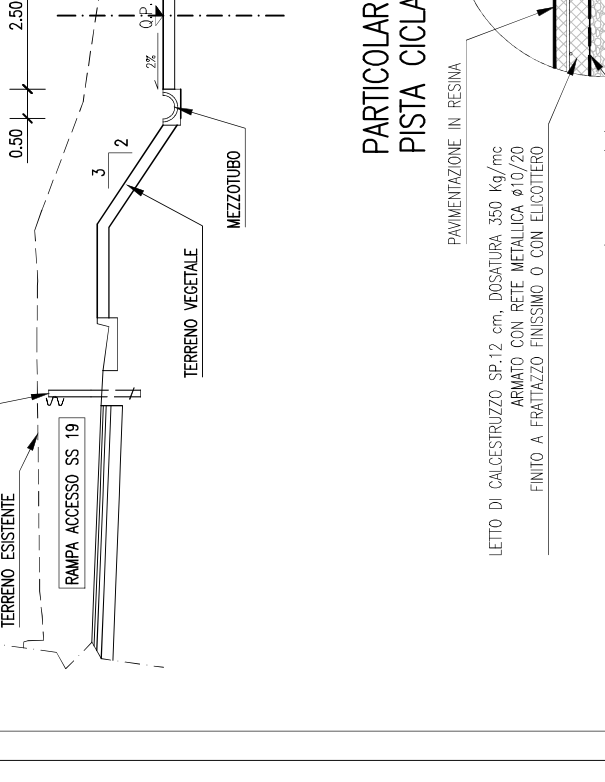
SEZIONE TIPO "G"
Tratto 7
scala 1:100



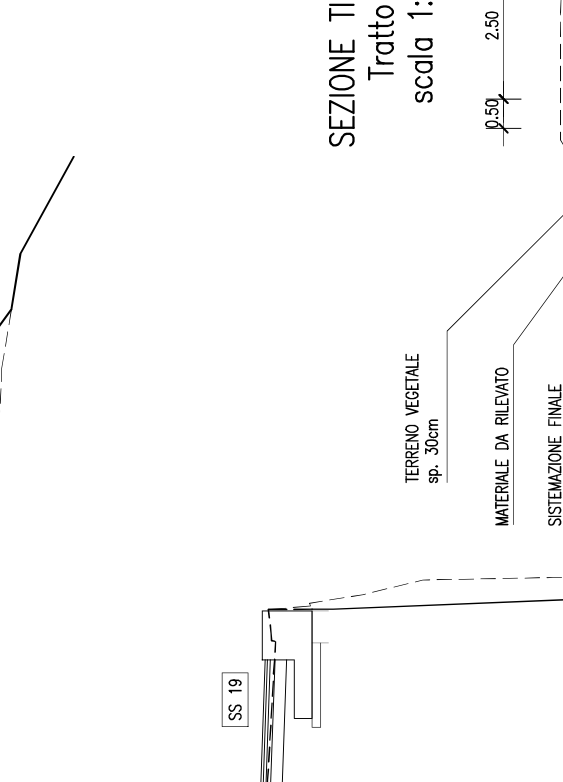
SEZIONE TIPO "H"
Tratto 8
scala 1:100



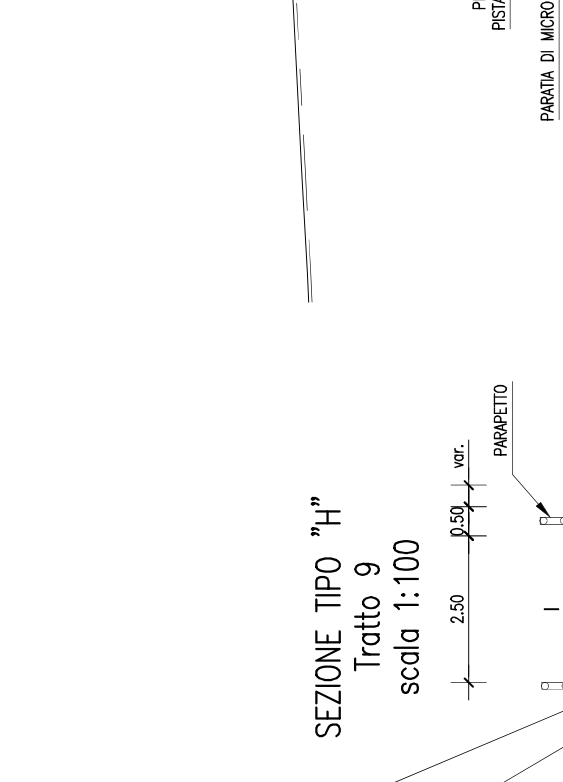
SEZIONE TIPO "I"
Tratto 9
scala 1:100



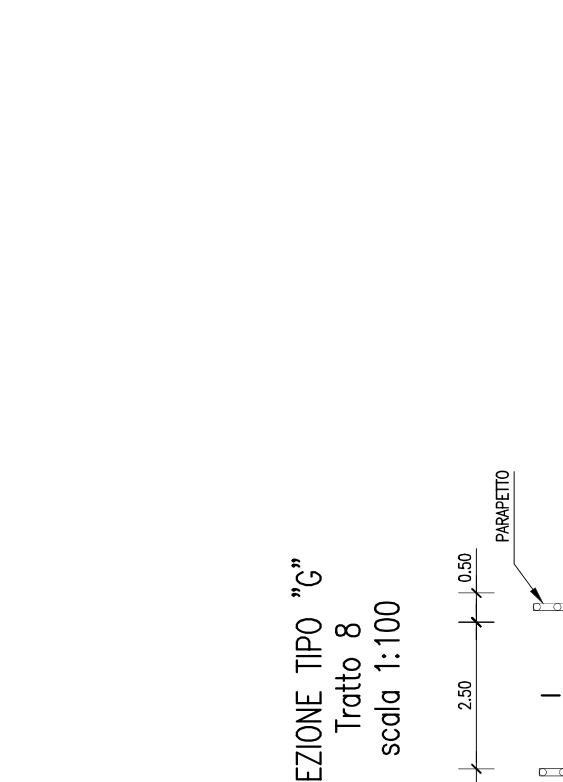
SEZIONE TIPO "L"
Scalolare 4.00x3.50
scala 1:100



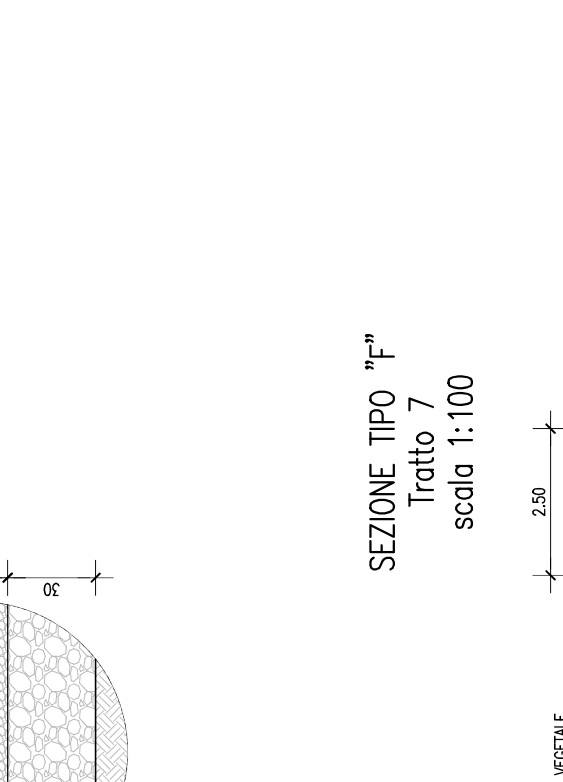
SEZIONE TIPO "M"
Tratto 6
scala 1:100



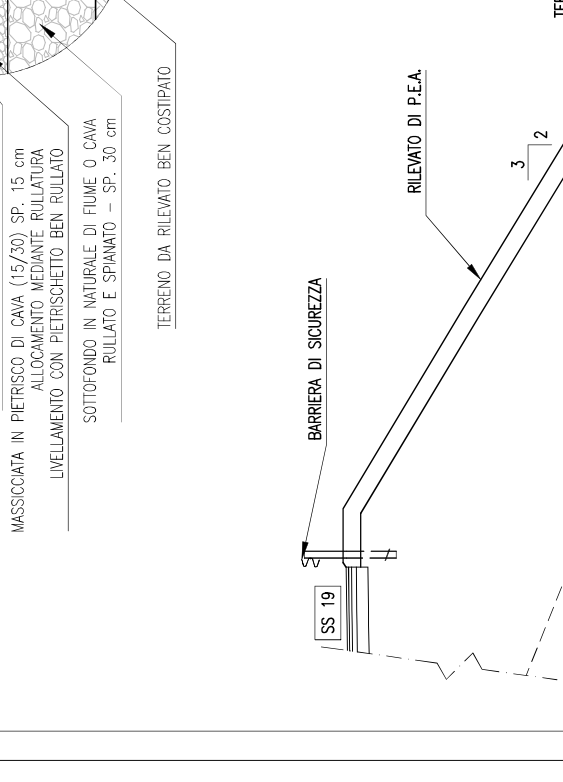
SEZIONE TIPO "N"
Tratto 9
scala 1:100



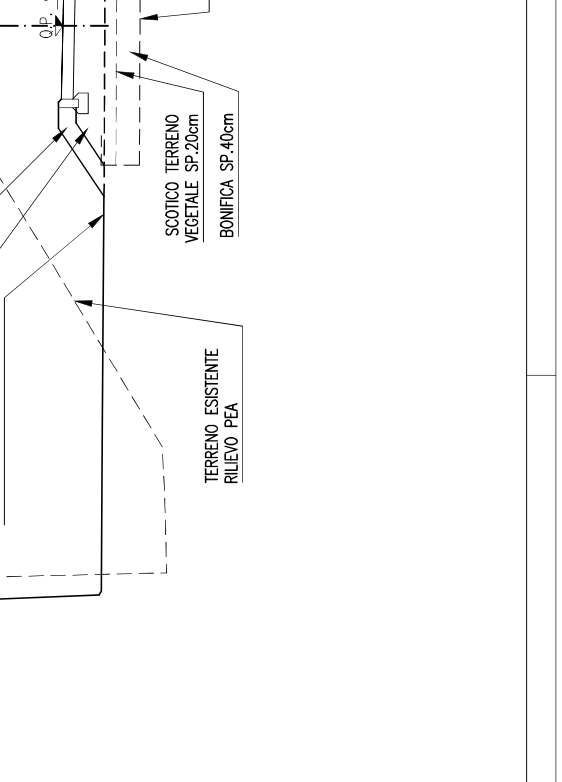
SEZIONE TIPO "O"
Tratto 6
scala 1:100



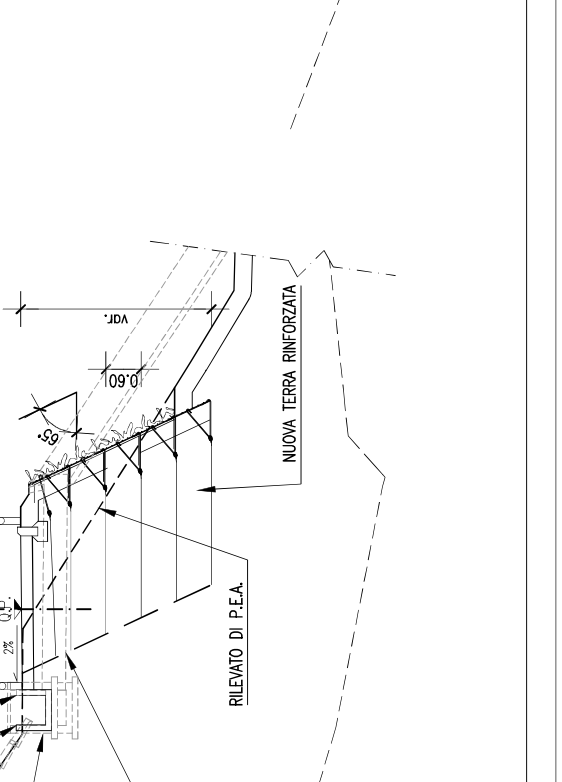
SEZIONE TIPO "P"
Tratto 7
scala 1:100



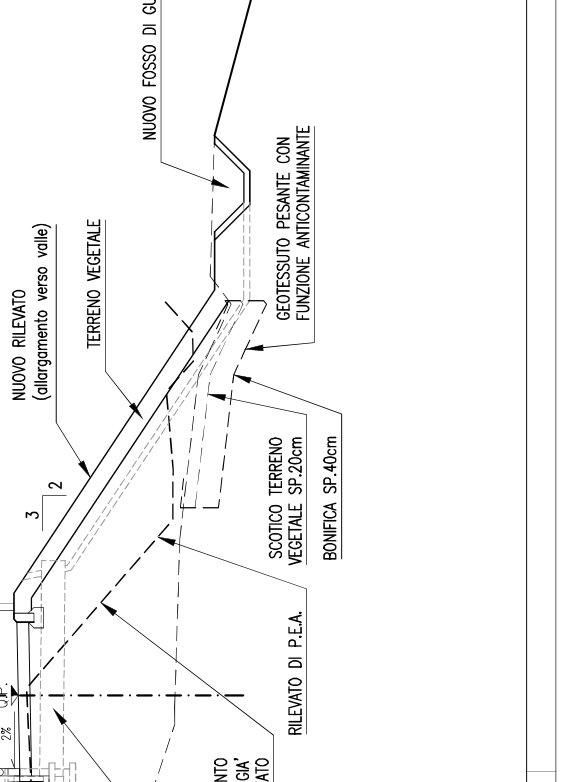
**PARTICOLARE PAVIMENTAZIONE
PISTA COCCIALE - Scala 1:20**



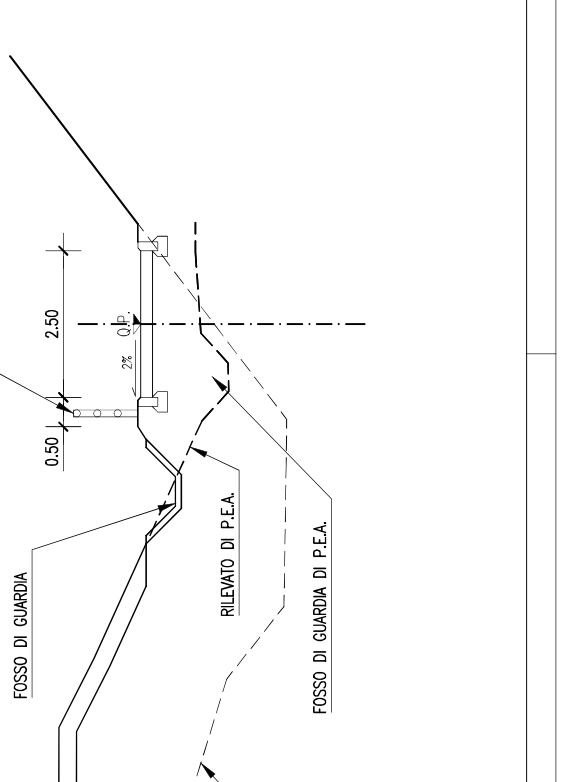
SEZIONE TIPO "Q"
Tratto 6
scala 1:100



SEZIONE TIPO "R"
Tratto 9
scala 1:100



SEZIONE TIPO "S"
Tratto 6
scala 1:100



SEZIONE TIPO "T"
Tratto 7
scala 1:100

