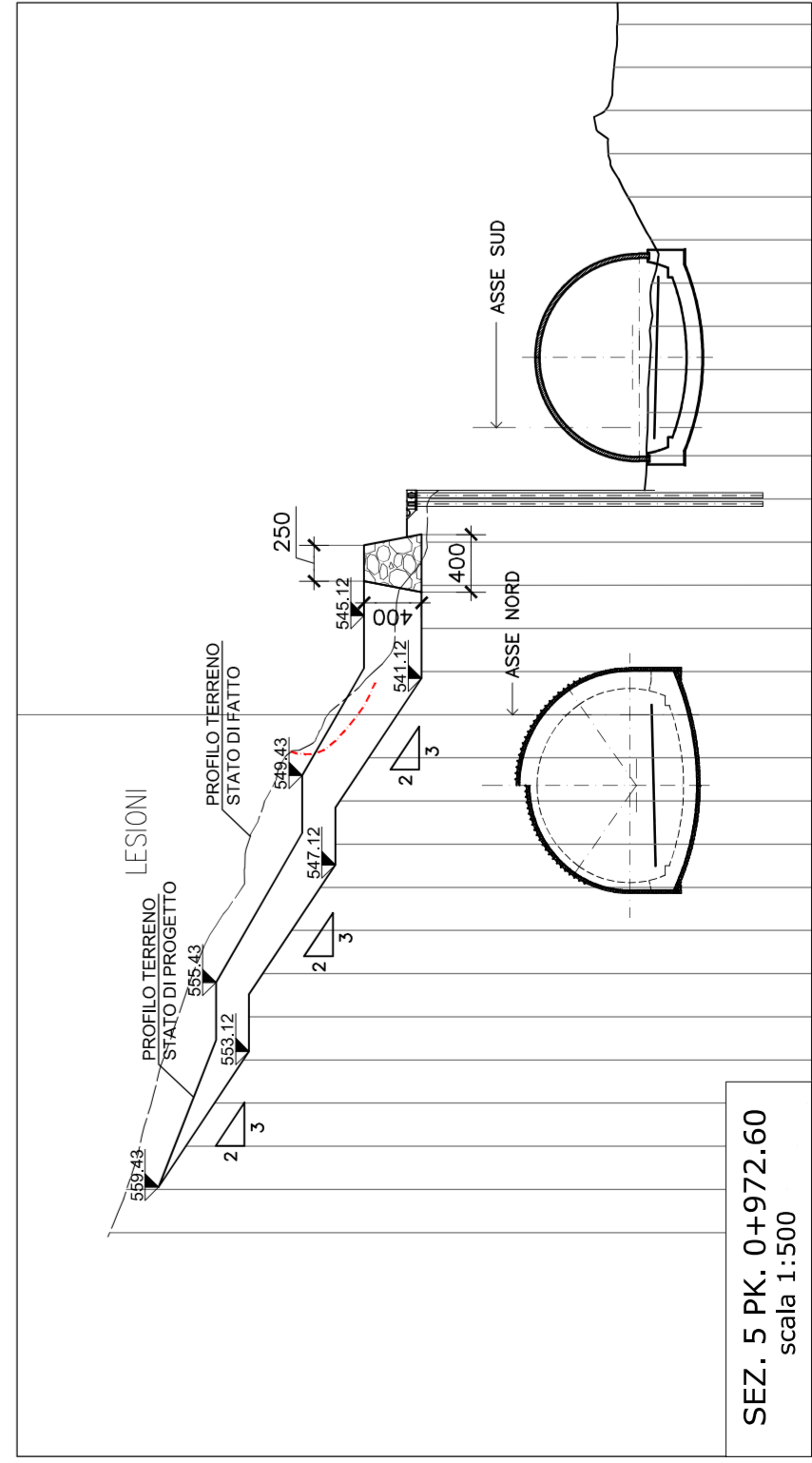
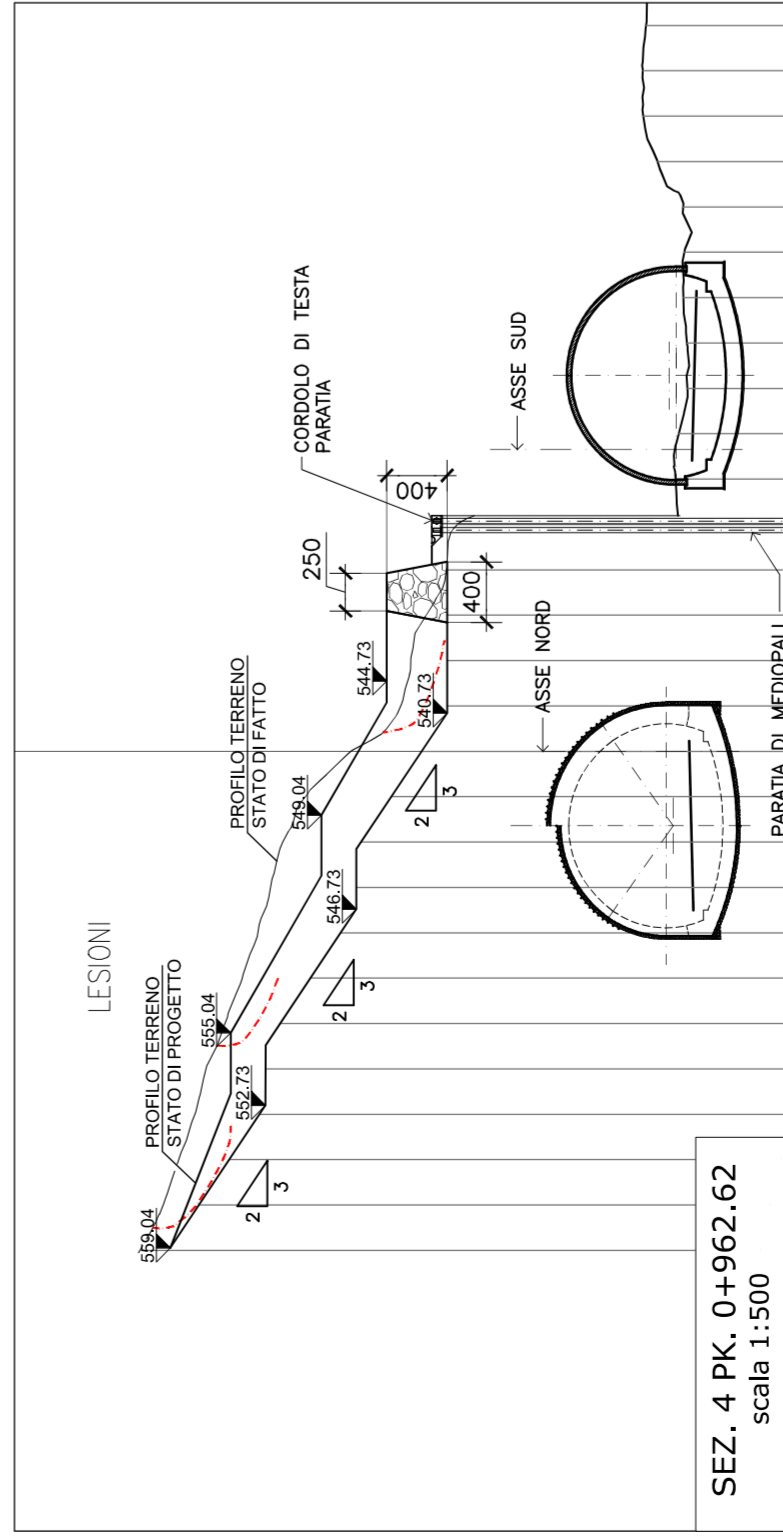
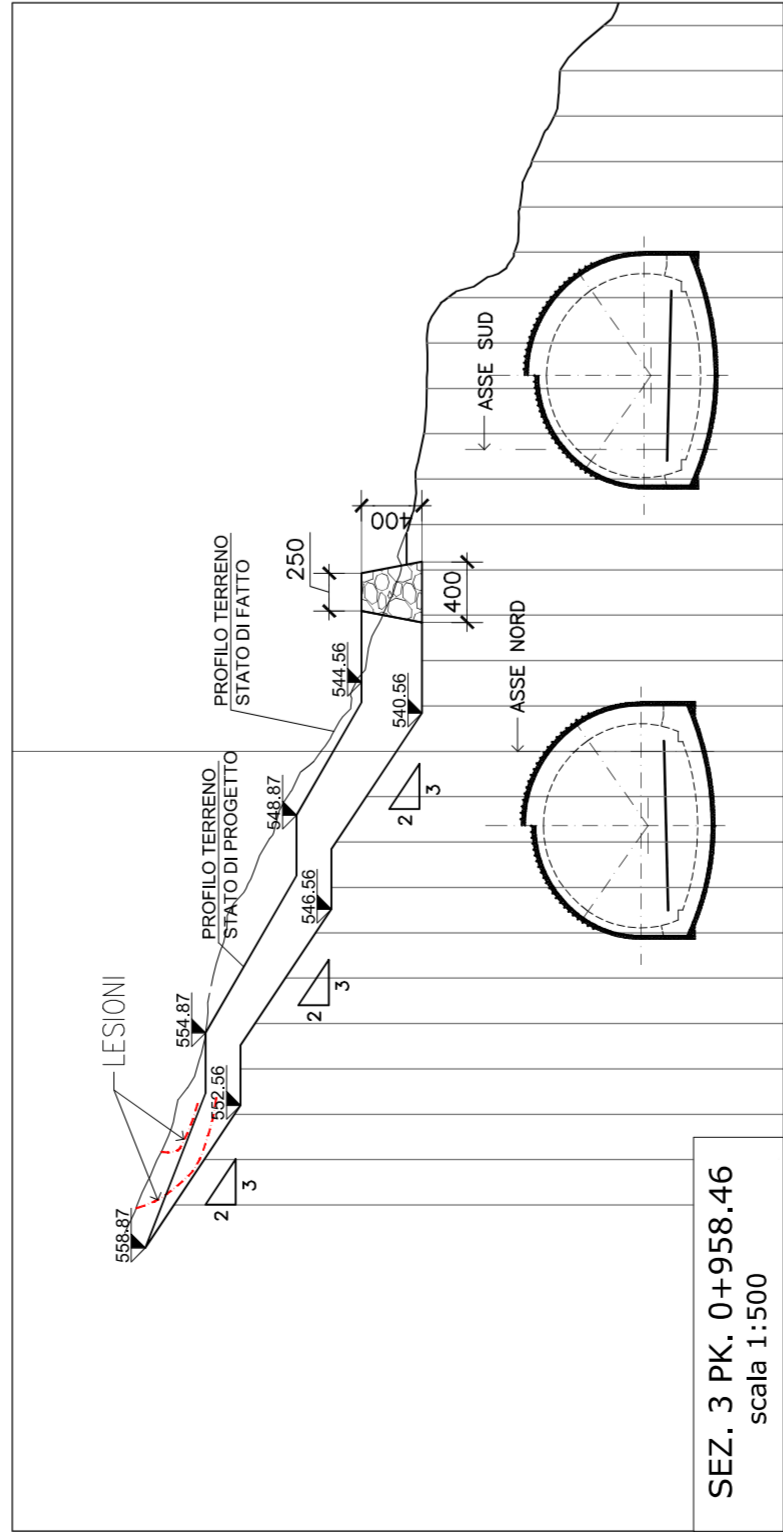
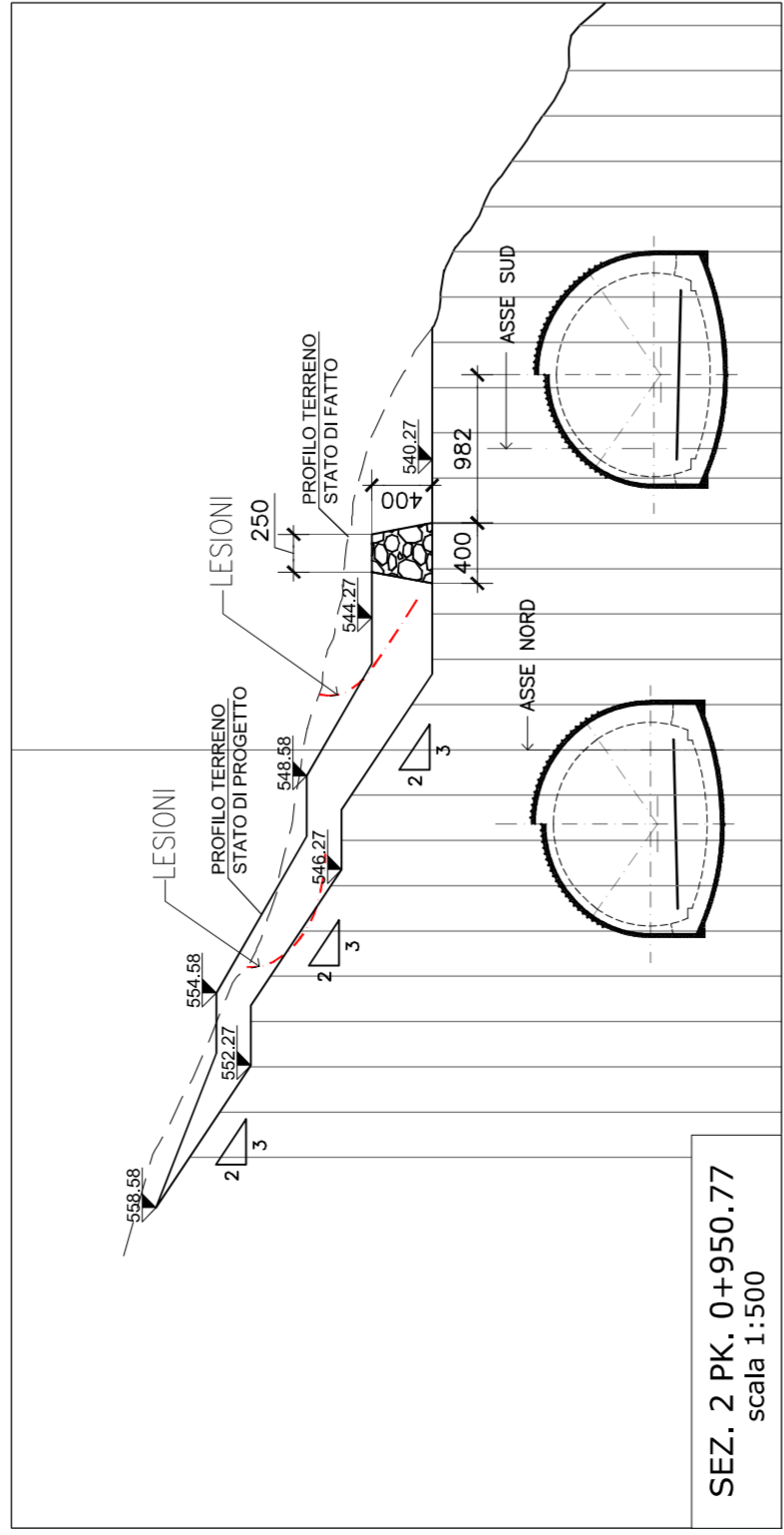
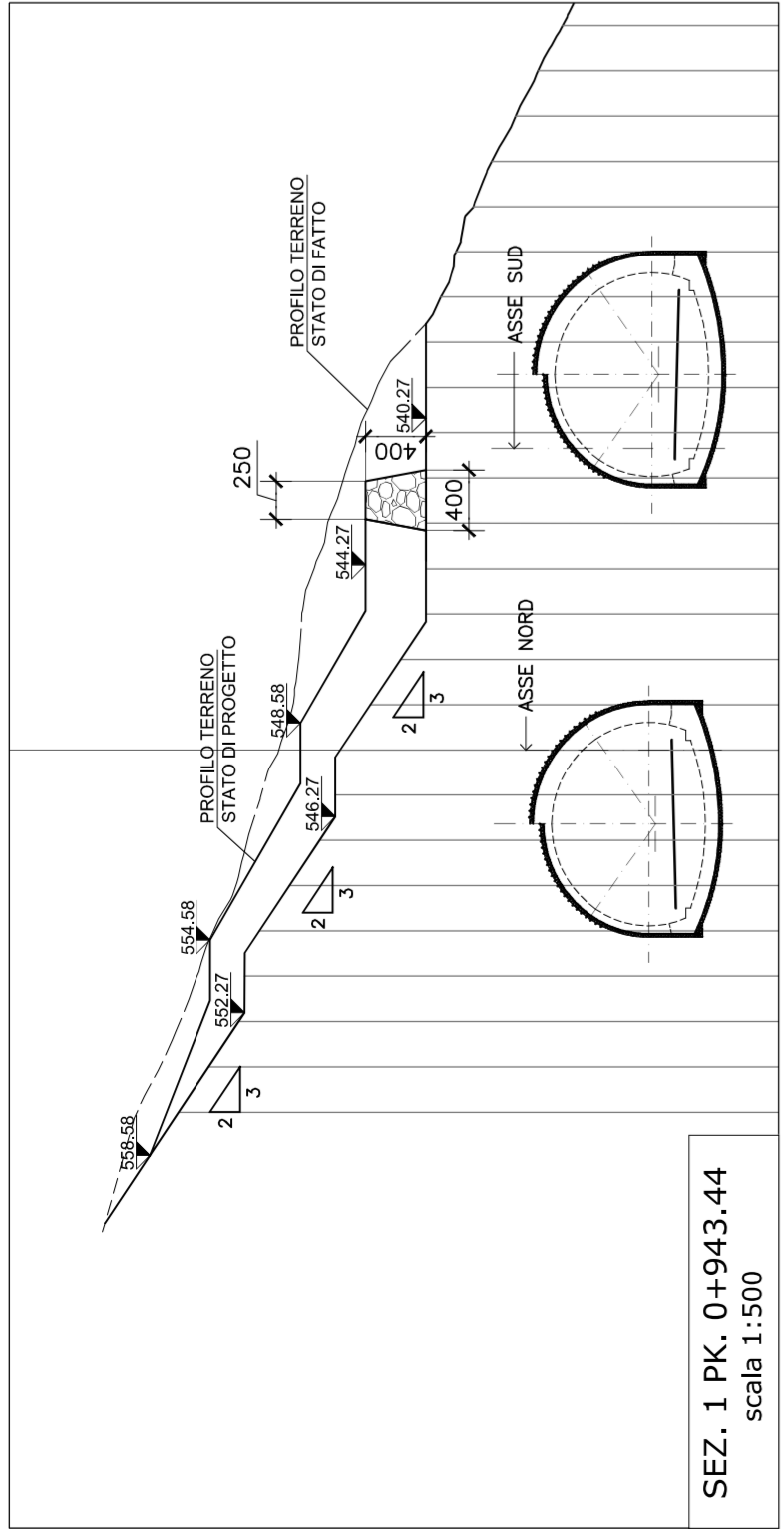
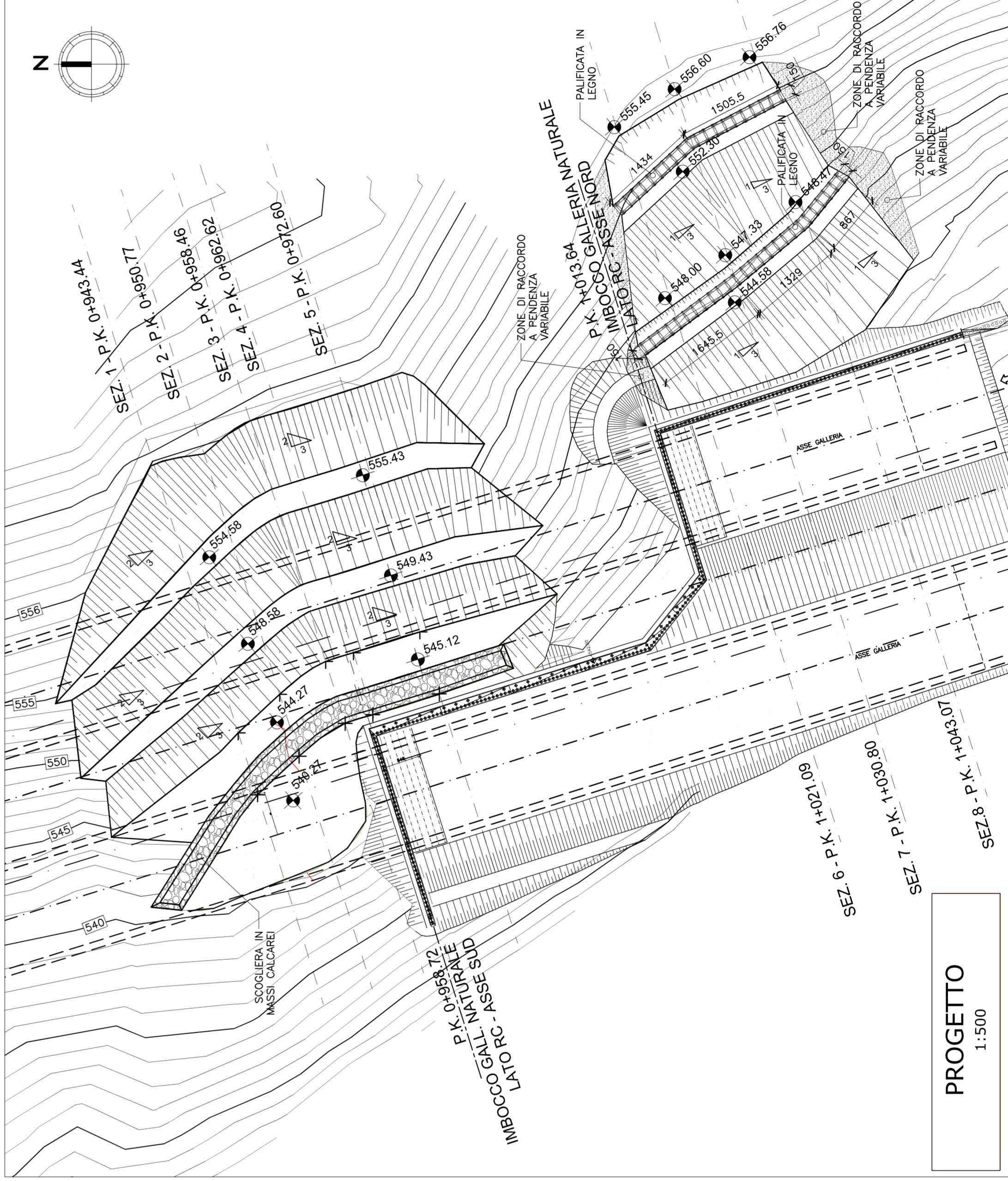
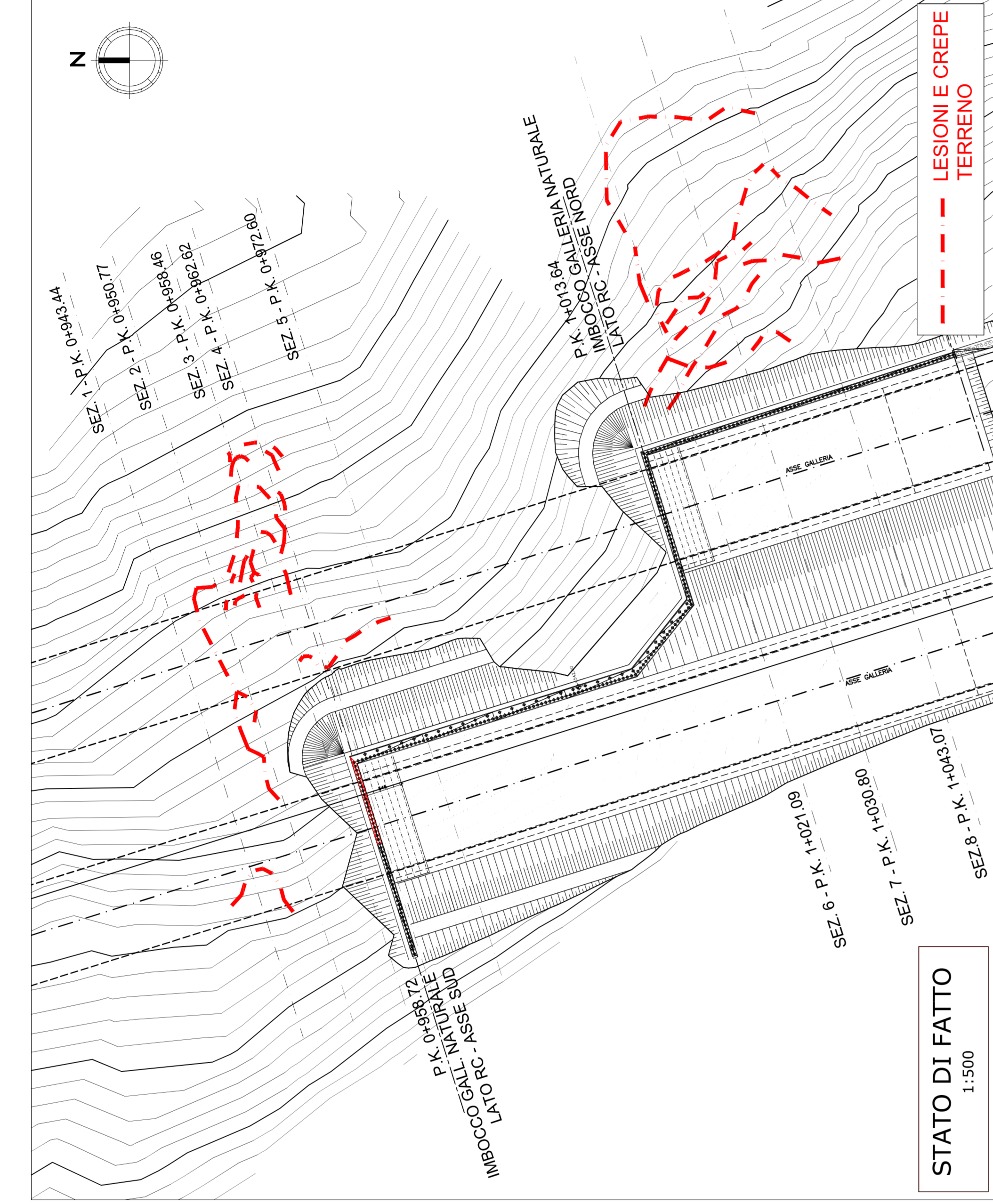
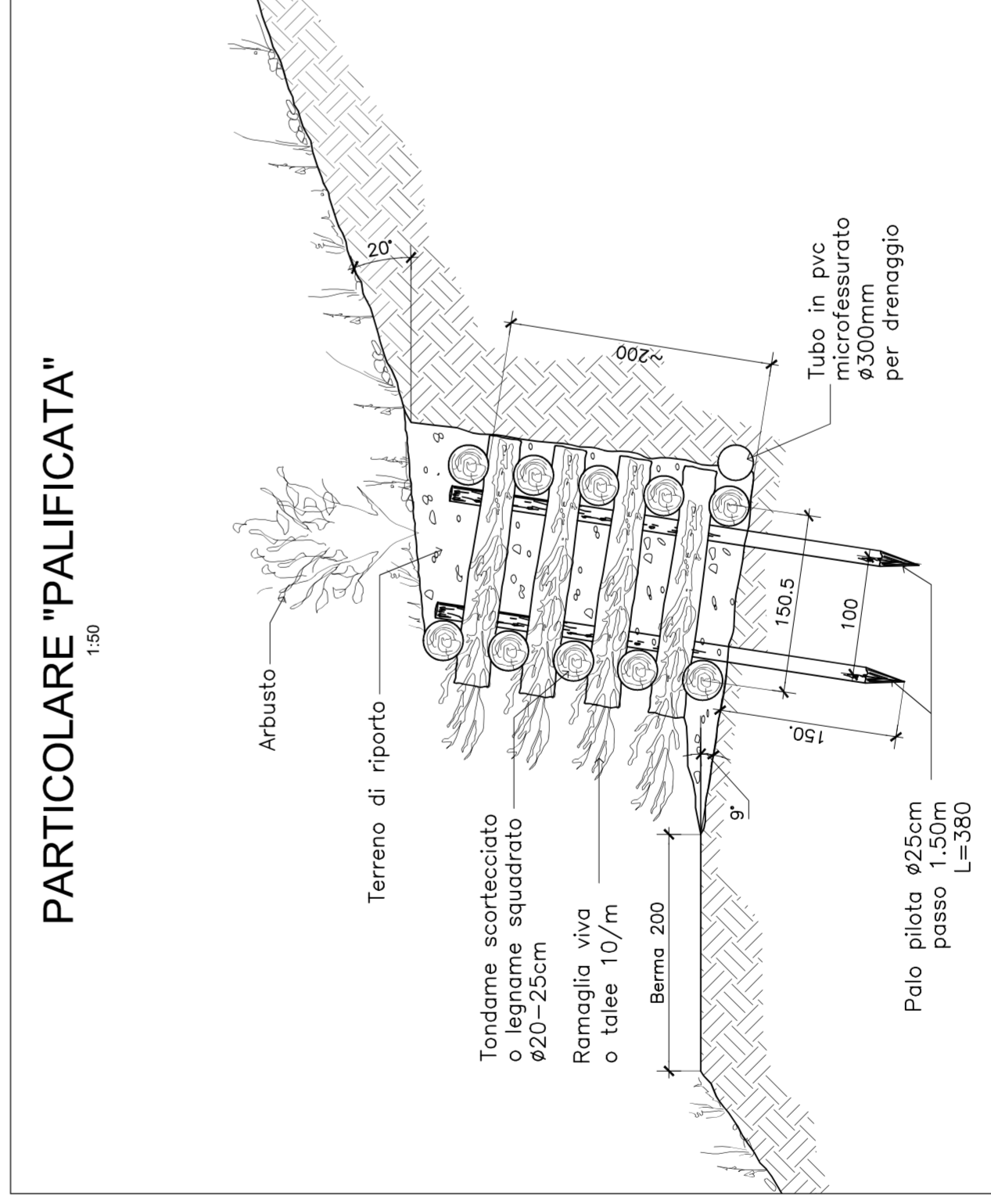
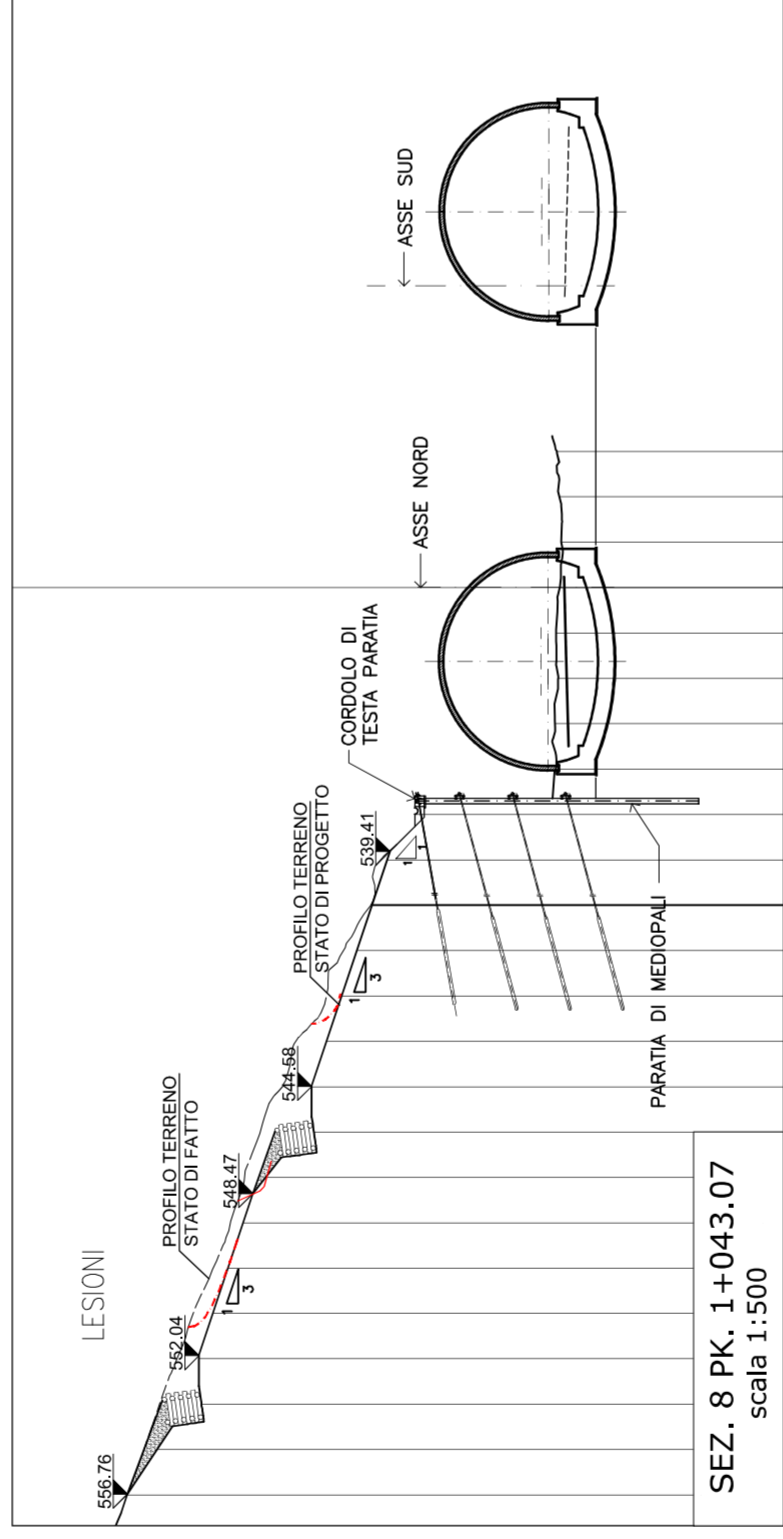
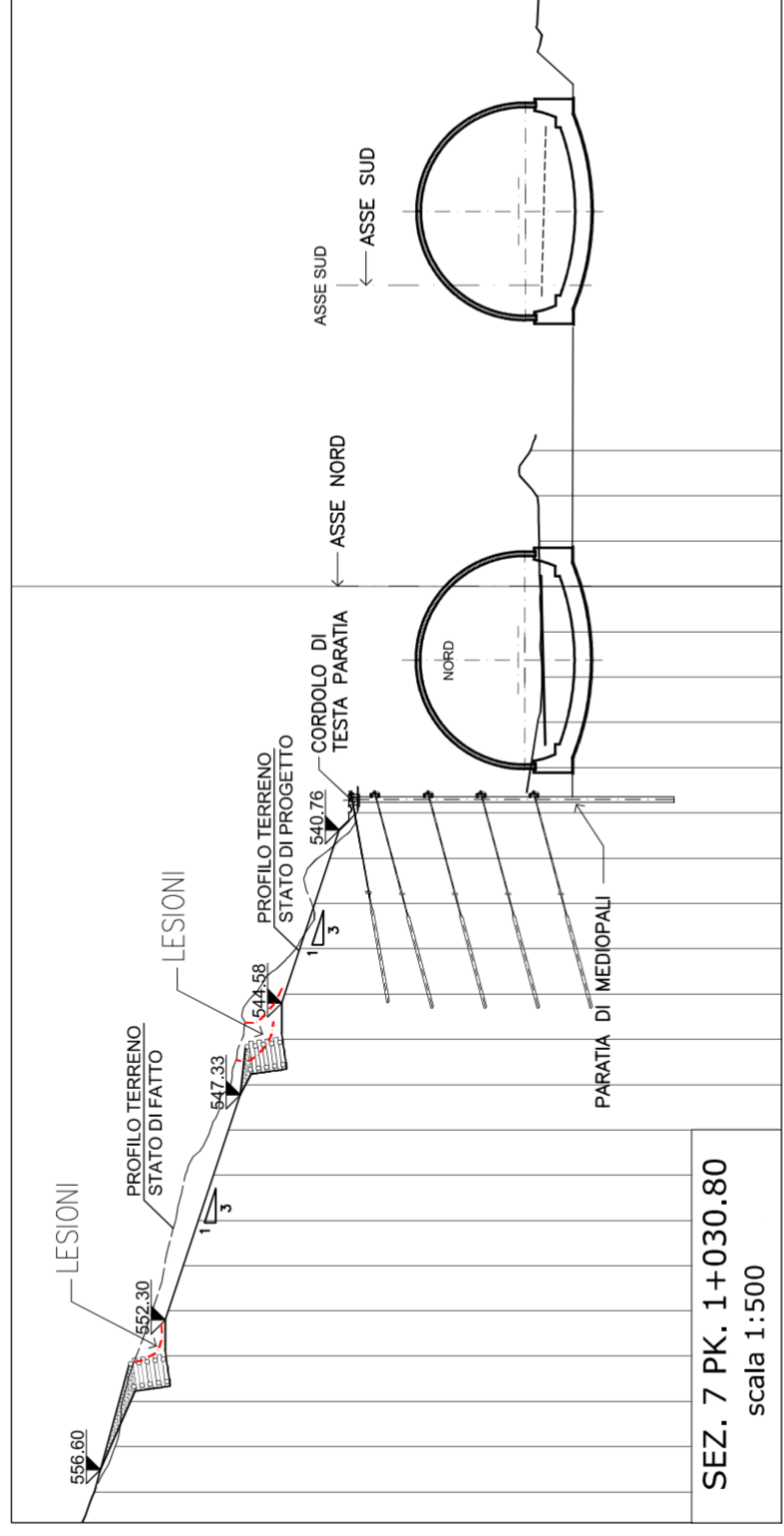
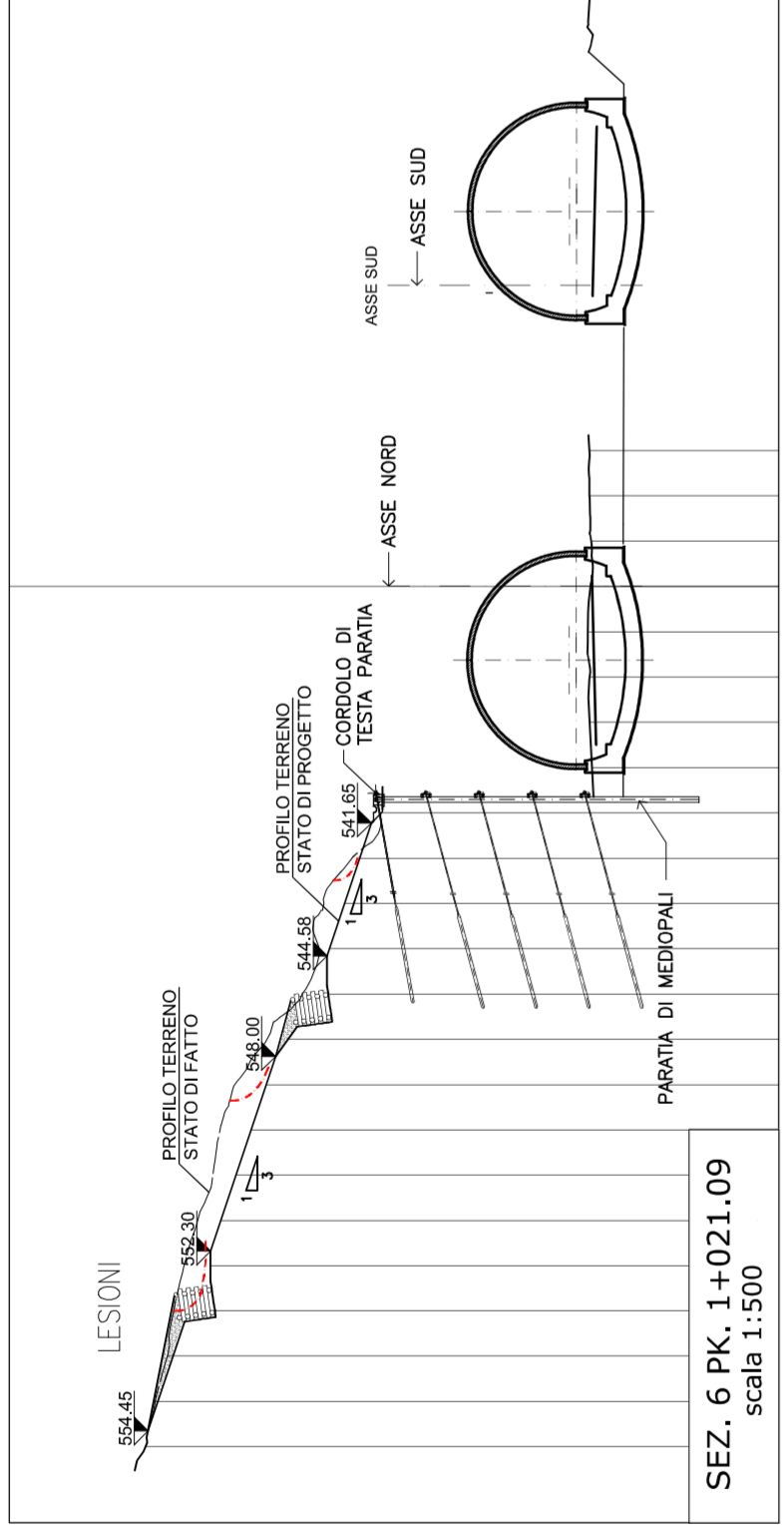


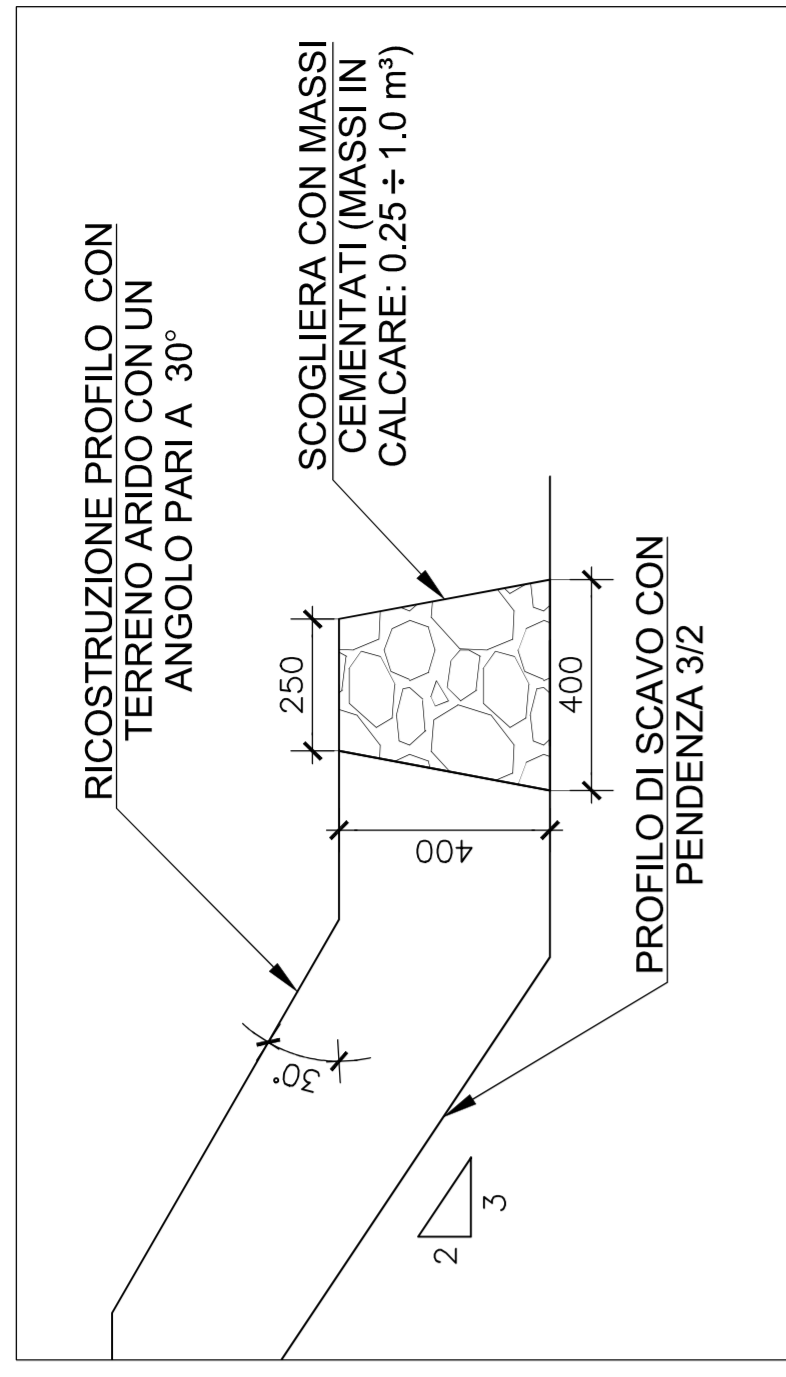
INTERVENTO CON RICOSTRUZIONE VERSANTE



INTERVENTO CON PALIFICATA IN LEGNO



PARTICOLARE SCOGLIERA



PALIFICATA IN LEGNO



PERIZIA DI VARIANTE



Anas Spa

Direzione Centrale Progettazione

ASR 18/07
 AUTOSTRADA A3 SALERNO – REGGIO CALABRIA
 LAVORI DI AMMODERNAMENTO ED ADEGUAMENTO AL TIPO 1a DELLE NORME CNR/80
 Dal km 153+400 al km 173+900
 MACROLOTTO 3 – PARTE 2~

PROGETTO ESECUTIVO DI DETTAGLIO

CONTRAENTE GENERALE		ITALSARC S.p.A. Il Legittimo Tecnico Via M. Perugina, 10 00187 Roma	
GRUPPO DI PROGETTAZIONE DEL PROGETTO ESECUTIVO APPROVATO		PROFESSIONE PROGETTAZIONE ESECUTIVA ALESSIO PIEROLINI P. M. C. A. 1/1501 Via M. Perugina, 10 00187 Roma	
RIF. TECNITAL S.p.A. (mandataria)	511 PROGETTI ITALIA S.p.A. (mandataria)	STUDIO TRACCE ASSOCIATI S.r.l.	STUDIO TRACCE ASSOCIATI S.r.l.
INTEGRAZIONE PRESTAZIONI SPECIALISTICHE	Dir. Ing. M. Raccosta	Dir. Ing. M. Raccosta	Dir. Ing. M. Raccosta
IL GEOLOGO	Dir. Geol. Vittorio Federico	Dir. Geol. Vittorio Federico	Dir. Geol. Vittorio Federico
IL RESPONSABILE DEL CONTRAENTE GENERALE	ITALSARC S.p.A. Il Legittimo Tecnico	PROFESSIONE PROGETTAZIONE ESECUTIVA ALESSIO PIEROLINI P. M. C. A. 1/1501 Via M. Perugina, 10 00187 Roma	PROFESSIONE PROGETTAZIONE ESECUTIVA ALESSIO PIEROLINI P. M. C. A. 1/1501 Via M. Perugina, 10 00187 Roma
IL RESPONSABILE DEL PROCEDIMENTO	IL COORDINATORE DELLA SICUREZZA IN FASE DI ESECUZIONE	REDAZIONE	REDAZIONE
Dir. Ing. Marco Beomonte	Dir. Ing. Franco Pugliese	Dir. Ing. Franco Pugliese	Dir. Ing. Franco Pugliese
Collab. Ing. Andrea M. S. 273	Collab. Ing. Andrea M. S. 273	Collab. Ing. Andrea M. S. 273	Collab. Ing. Andrea M. S. 273
OPERE D'ARTE MAGGIORI – GALLERIA GALLERIA NATURALE LARIA IMBOCCO LATO REGGIO CALABRIA INTERVENTI DI RIPROFILATURA SCARPATA – PLANIMETRIE E SEZIONI			
CODICE PROGETTO	NOME FILE	NUMERO INGRESSIVO ELABORAZIONE	SCALA:
L0411B	V-1501	V-P29-CA02-05-PS04-A.dwg	REVISIONE
D	ELAB.	P29CA0205TIPIS04	VARIA
C			
B			
A			
REV.	DESCRIZIONE	DATA	VERIFICATO
		17/08/2015	P. MCCA
			C. ALESSIO
			APPROVATO