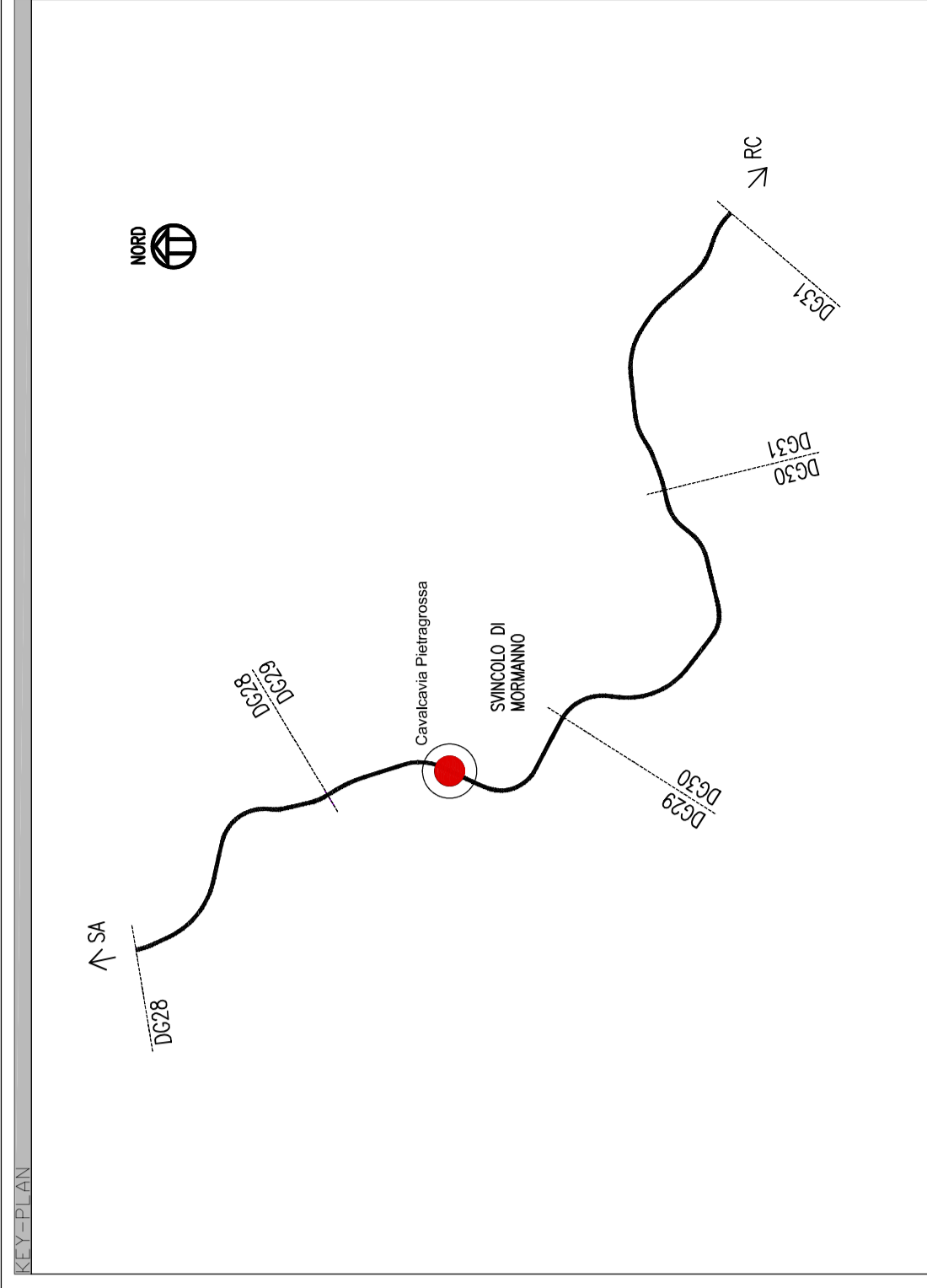
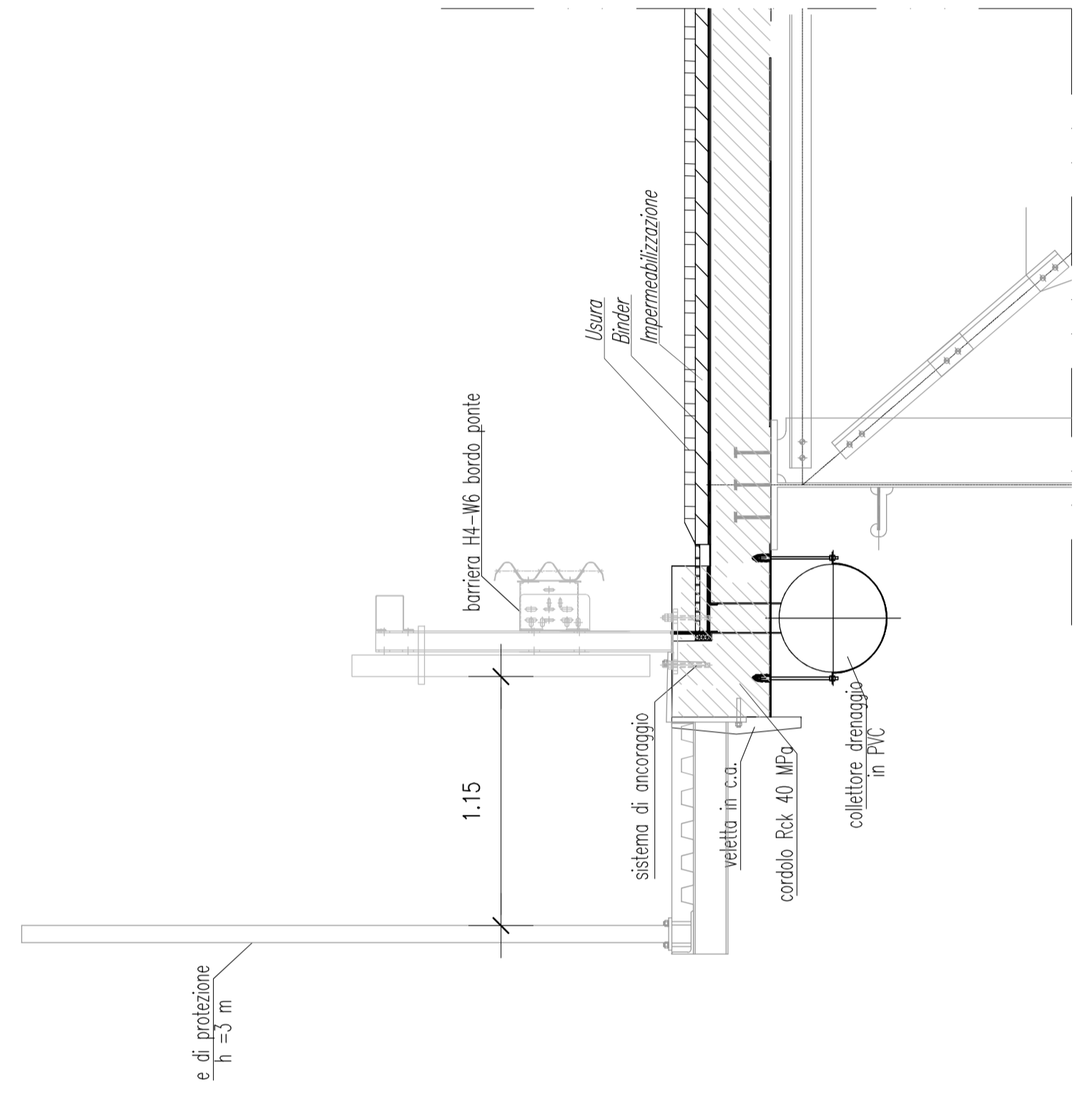
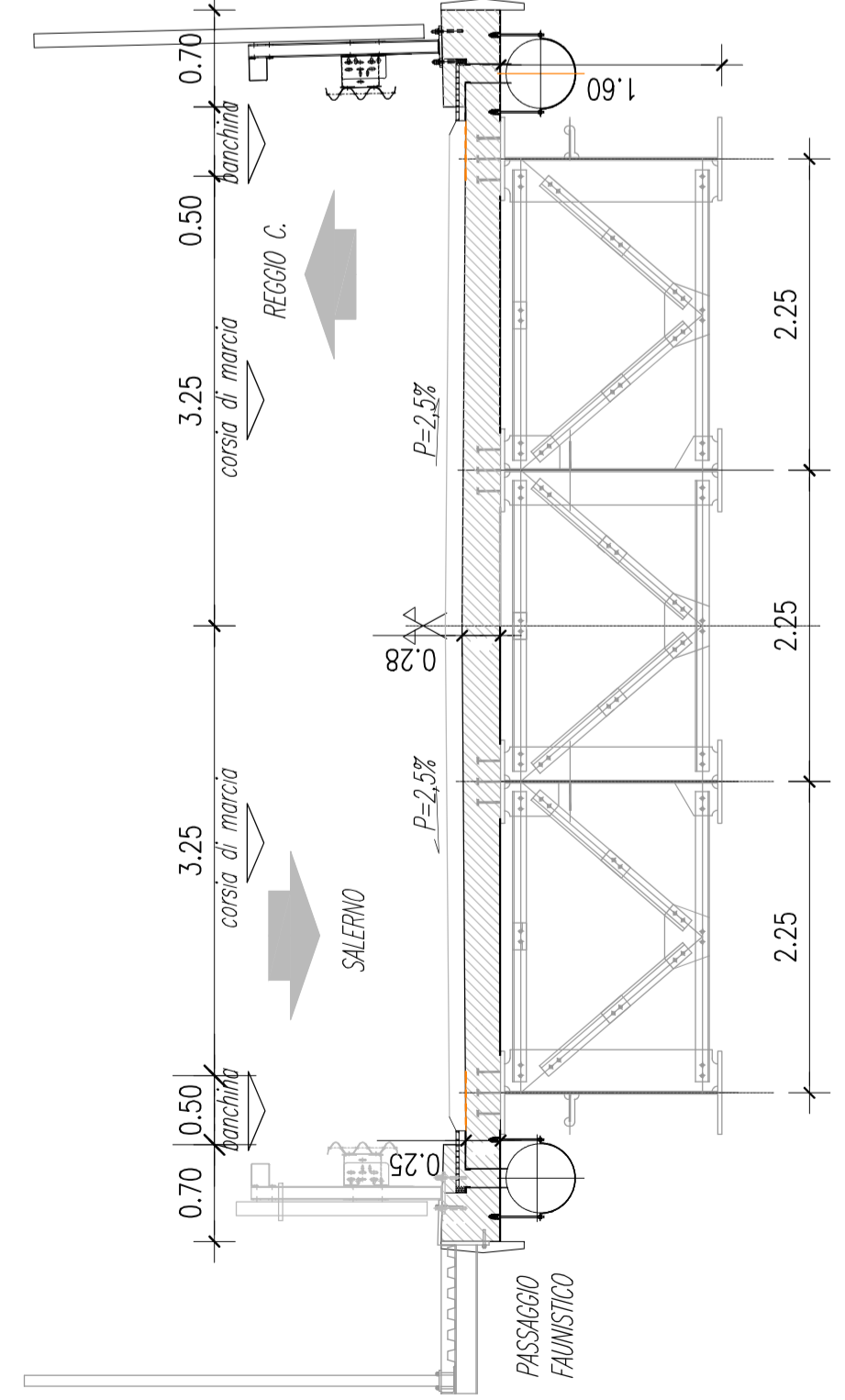
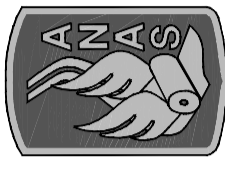


PARTICOLARE PASSERELLA - Scala 1:25

SEZIONE TRASVERSALE -Scala 1:50



PERIZIA DI VARIANTE



Anas Spa

Direzione Centrale Progettazione

ASR 18/07
 AUTOSTRADA A3 SALERNO – REGGIO CALABRIA
 LAVORI DI AMMODERNAMENTO ED ADEGUAMENTO AL TIPO 1^o DELLE NORME CNR/80
 Dal km 153+400 al km 173+900
 MACROLOTTO 3 – PARTE 2^a

PROGETTO ESECUTIVO DI DETTAGLIO

CONTRAENTE GENERALE
 IL RESPONSABILE DEL CONTRAENTE GENERALE
 italsarc

GRUPPO DI PROGETTAZIONE DEL PROGETTO ESECUTIVO APPROVATO
 ESECUTIVO DI DETTAGLIO
 RESPONSABILE WBS
 RESPONSABILE DEL DETTAGLIO
 GRUPPO PROGETTAZIONE
 RESPONSABILE WBS
 RESPONSABILE DEL DETTAGLIO

DIREZIONE LAVORI:
 IL COORDINATORE DELLA SICUREZZA
 IL RESPONSABILE DEL PROCEDIMENTO
 IL DIRETTORE DEI LAVORI
 IN FASE DI ESECUZIONE

PROGETTO DELLE MODIFICHE TECNICHE APPORTATE AL PE
 PASSERELLA FAUNISTICA PIETRAGROSSA
 Dettagli realizzati passerella faunistica

REV.	DESCRIZIONE	DATA	COLACILLO	BECHINI	VERIFICATO	APPROVATO
D						
C						
B						
A		Aprile 2016				

NUMERO PROGRESSIVO EUROPEO:	REVISIONE	SCALA:
100-IA03-AMB-DI03_A.dwg	2145/04	

NOME FILE	NUMERO PROGRESSIVO EUROPEO:	REVISIONE	SCALA:
100-IA03-AMB-DI03_A.dwg	2145/04		

PROGETTO	NUMERO PROGRESSIVO EUROPEO:	REVISIONE	SCALA:
10411B	13101		

REV.	DESCRIZIONE	DATA	COLACILLO	BECHINI	VERIFICATO	APPROVATO
D						
C						
B						
A		Aprile 2016				