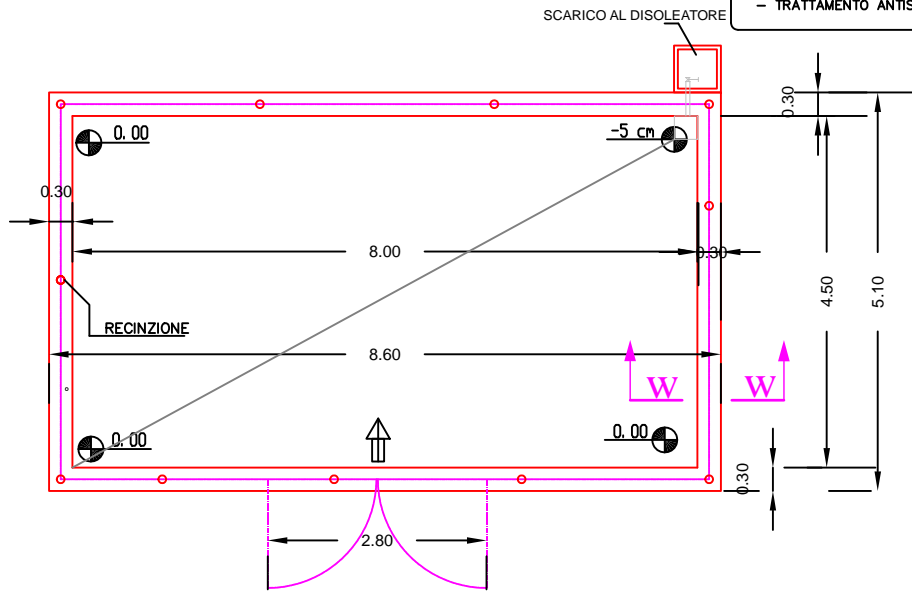


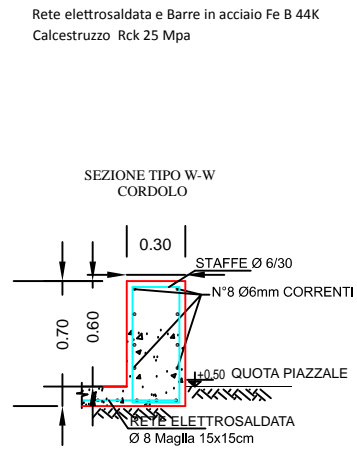
PARTICOLARE 3

VASCA PER DEPOSITO OLI E GASOLIO

SCALA 1:50



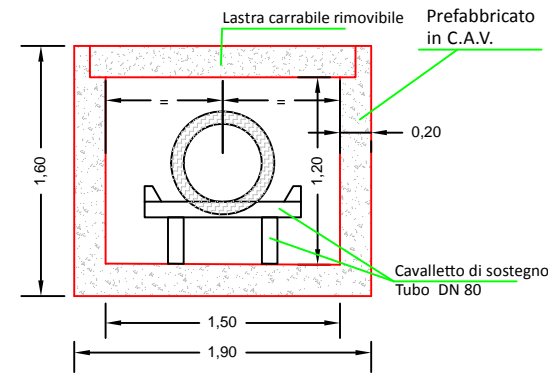
- IMPERMEABILIZZAZIONE VASCA MEDIANTE:**
- IDROLAVAGGIO A PRESSIONE;
 - STUCCATURA LESIONI O VUOTI CON MALTA ANTIRITIRO
 - VERNICIATURA IMPERMEABILIZZANTE CON FONDO EPOSSIDICO ALL'ACQUA, RESISTENTE AGLI IDROCARBURI ED AGLI OLII.
 - SUCCESSIVA APPLICAZIONE IN DUE MANI DI PITTURA PROTETTIVA A BASE DI RESINE EPOSSIDICHE, RESISTENTI AGLI IDROCARBURI ED AGLI OLII.
 - TRATTAMENTO ANTISCIVOLO SUL FONDO VASCA CON SABBIA DI QUARZO



PARTICOLARE 5

CUNICOLO PER USCITA CONDOTTA DI PRODUZIONE

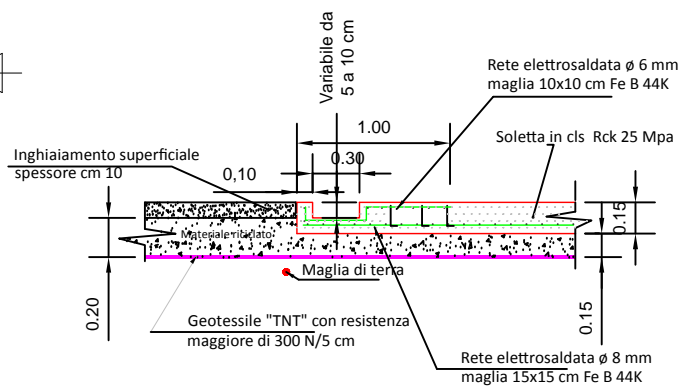
SCALA 1 : 50



PARTICOLARE 1 - PARTICOLARE 2

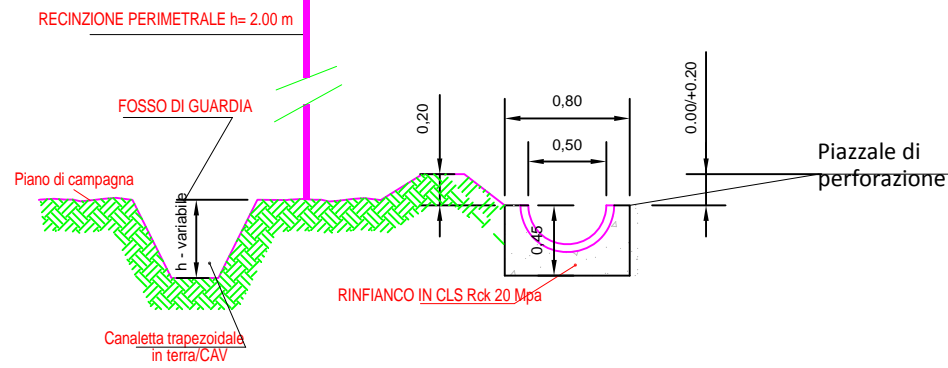
SOLETTA IN C.A. E CANALETTA PER PAVIMENTAZIONE AREE IMPIANTO A RISCHIO INQUINAMENTO

SCALA 1 : 50



PARTICOLARE 4

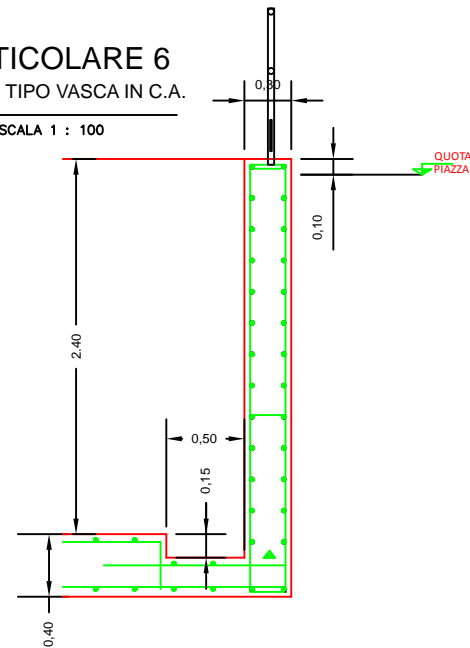
CANALETTA RACCOLTA ACQUE METEORICHE



PARTICOLARE 6

SEZIONE TIPO VASCA IN C.A.

SCALA 1 : 100

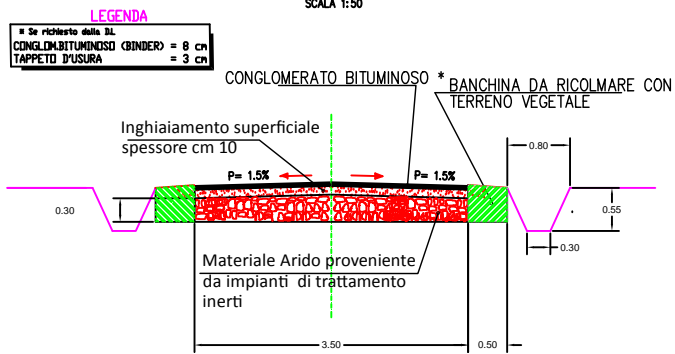


Ing. RICCARDO CORSI
ORDINE INGEGNERI della Provincia di PISA
N° 869 Sezione A
INGEGNERE CIVILE E AMBIENTALE
INDUSTRIALE

Riccardo Corsi

SEZIONE TIPO NUOVA STRADA DI ACCESSO

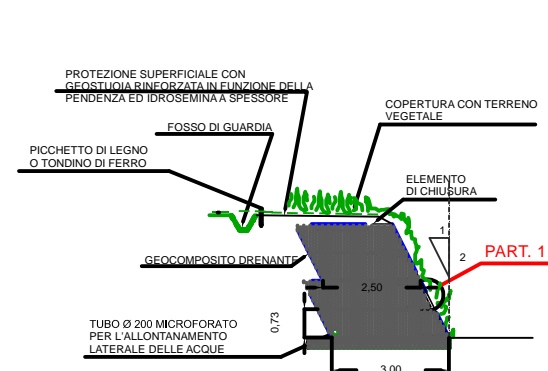
SCALA 1:50



- LEGENDA**
- Se richiesto dalla Dd
 - CONGLOMERATO BITUMINOSO (GIMBER) = 8 cm
 - TAPPETO D'USURA = 3 cm

SEZIONE TIPO DI TERRA RINFORZATA-TERRAMESH VERDE

MAGLIA 8X10 FILO Ø 2.7/3.7 mm
H=0.73 m



CLASSE DI ALTEZZA FINO A 3 m



CLASSE DI ALTEZZA DA 3.1 A 4.4 m

0	APR 2015	PRIMA EMISSIONE	STEAM	STEAM	IGT
REV.	DATA/DATE	DESCRIZIONE/DESCRIPTION	ESEGUITO	CONTROLLATO	APPROVATO
CLIENTE/CIENT		PROGETTO/PROJECT			
ISCHIA GEOTERMIA Srl		IMPIANTO PILOTA GEOTERMICO SERRARA FONTANA (NA)			
TITOLO/TITLE:					
POSTAZIONE POZZI - PARTICOLARI 2di2					
CONVENZIONE	FORMATO	SCALA	DISEGNO No./DRAWING No.		REV.
	A3	Varie	COMMESSA	GRUPPO	VERSIONE
			Tavola 1		N° SHEET
					0 / 4/4
<p><small>NOTA GENERALE: IL PRESENTE ELABORATO PROGETTUALE E' DI PROPRIETA' DI ISCHIA GEOTERMIA SRL. E' FATTO DIVIETO A CHIUNQUE DI REPRODURLO, IN QUALSIASI MODO E SOTTO QUALSIASI FORMA, ALLA SUA PRODUZIONE, ANCHE PARZIALI, DIVIETO DI SVILUPPARE A TERZI QUALSIASI INFORMAZIONE IN MONTO, SENZA PREVENTIVA AUTORIZZAZIONE RILASCIATA PER SCRITTO DA ISCHIA GEOTERMIA SRL.</small></p>			<p><small>GENERAL NOTE: THIS DESIGN DOCUMENT IS PROPERTY OF ISCHIA GEOTERMIA SRL. IT IS STRICTLY FORBIDDEN TO REPRODUCE THIS DOCUMENT, IN WHOLE OR IN PART, AND TO PROVIDE TO OTHER ANY RELATED INFORMATION WITHOUT PREVIOUS WRITTEN CONSENT OF ISCHIA GEOTERMIA SRL.</small></p>		