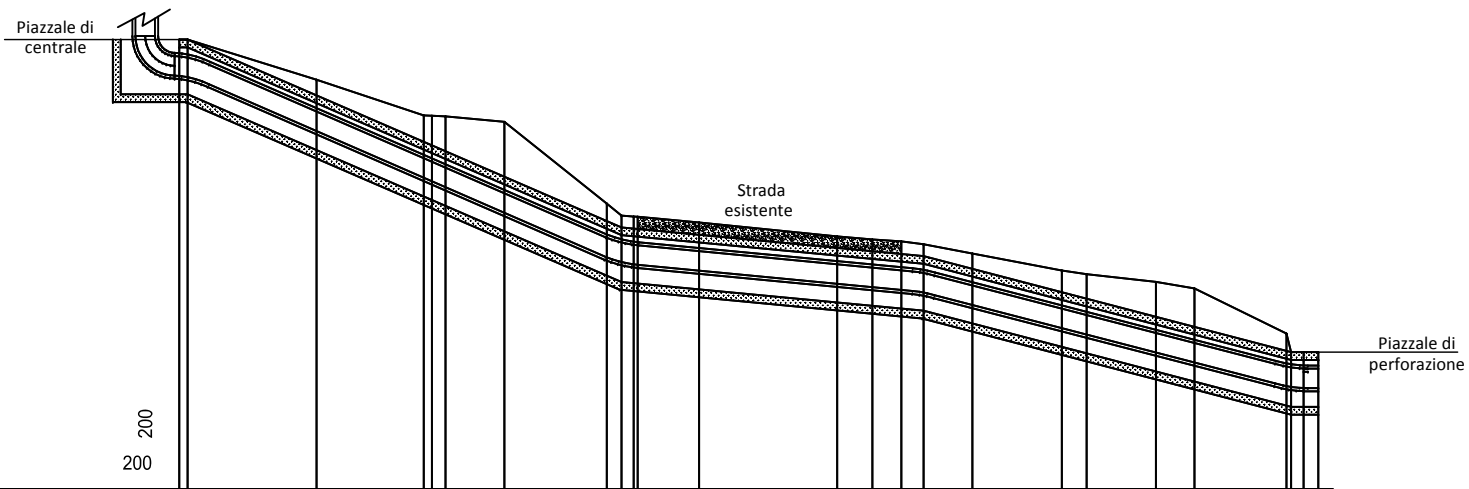
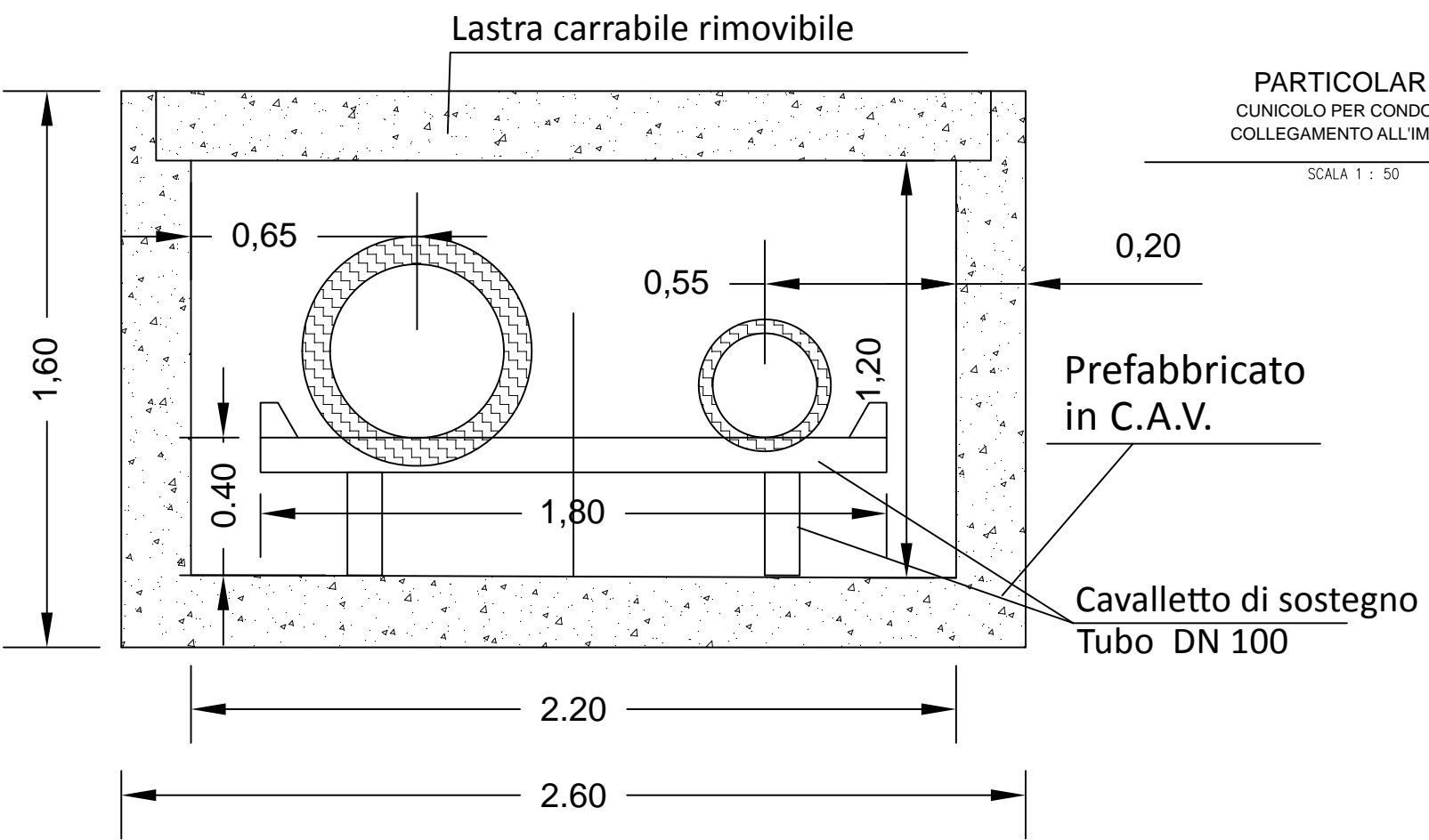


# SEZ. R-R



DISTANZE PROGRESSIVE TERRENO	0.11	3.3	6.05	7.02	8.52	11.14	11.52	11.84	13.51	17.04	17.94	18.69	19.25	20.5	22.79	23.43	25.2	26.19	28.54	28.98	29.36
DISTANZE PARZIALI TERRENO	0.11	3.3	2.74	0.23	1.51	2.62	0.38	0.31	1.57	3.54	0.9	0.74	0.57	1.25	2.29	0.63	1.77	0.99	2.36	0.42	0.37
QUOTE TERRENO	524.90	525.47	524.56	524.53	524.4	522.3	521.99	521.87	521.82	521.46	521.39	521.34	521.26	521.03	520.59	520.5	520.3	520.13	519.98	519.88	518.8
DISTANZE PROGRESSIVE	0.11		6.57			11.52				19.25									28.54		
DISTANZE PARZIALI	0.11	6.05			5.06				7.73					9.29							
QUOTE FONDO CUNICOLO	524.90		522.48			520.29				519.56									517.40		



**PARTICOLARE 7**  
CUNICOLO PER CONDOTTE DI COLLEGAMENTO ALL'IMPIANTO  
SCALA 1 : 50

Ing. RICCARDO CORSI  
ORDINE INGEGNERI della Provincia di PISA  
N° 869 Sezione A  
INGEGNERE CIVILE E AMBIENTALE INDUSTRIALE

0	APR 2015	PRIMA EMISSIONE	STEAM	STEAM	IGT
REV.	DATA/DATE	DESCRIZIONE/DESCRIPTION	ESEGUITO	CONTROLLATO	APPROVATO

CLIENTE/CIENT: ISCHIA GEOTERMIA Srl

PROGETTO/PROJECT: IMPIANTO PILOTA GEOTERMICO SERRARA FONTANA (NA)

TITOLO/TITLE: **PARTICOLARI DEL CUNICOLO PER LE TUBAZIONI**

CONVENZIONE	FORMATO	SCALA	DISEGNO No./DRAWING No.			REV.	N° SHEET
	A3	Varie	COMMESSA	GRUPPO	VERSIONE	TIPO	
			<b>Tavola 4</b>			0	6/6

NOTA GENERALE: IL PRESENTE ELABORATO PROGETTUALE E' DI PROPRIETA' DI ISCHIA GEOTERMIA SRL. E' FATTO DIVIETO A CHIUNQUE DI RIPRODURRE, IN QUALSIASI MODO E SOTTO QUALSIASI FORMA, ALLA SUA PRODUZIONE, ANCHE PARZIALI, DIVIETO DI SVILUPPARE A TERZI QUALSIASI INFORMAZIONE IN MERITO, SENZA PREVENTIVA AUTORIZZAZIONE. RILASCIATA PER SCATTO DA ISCHIA GEOTERMIA SRL.