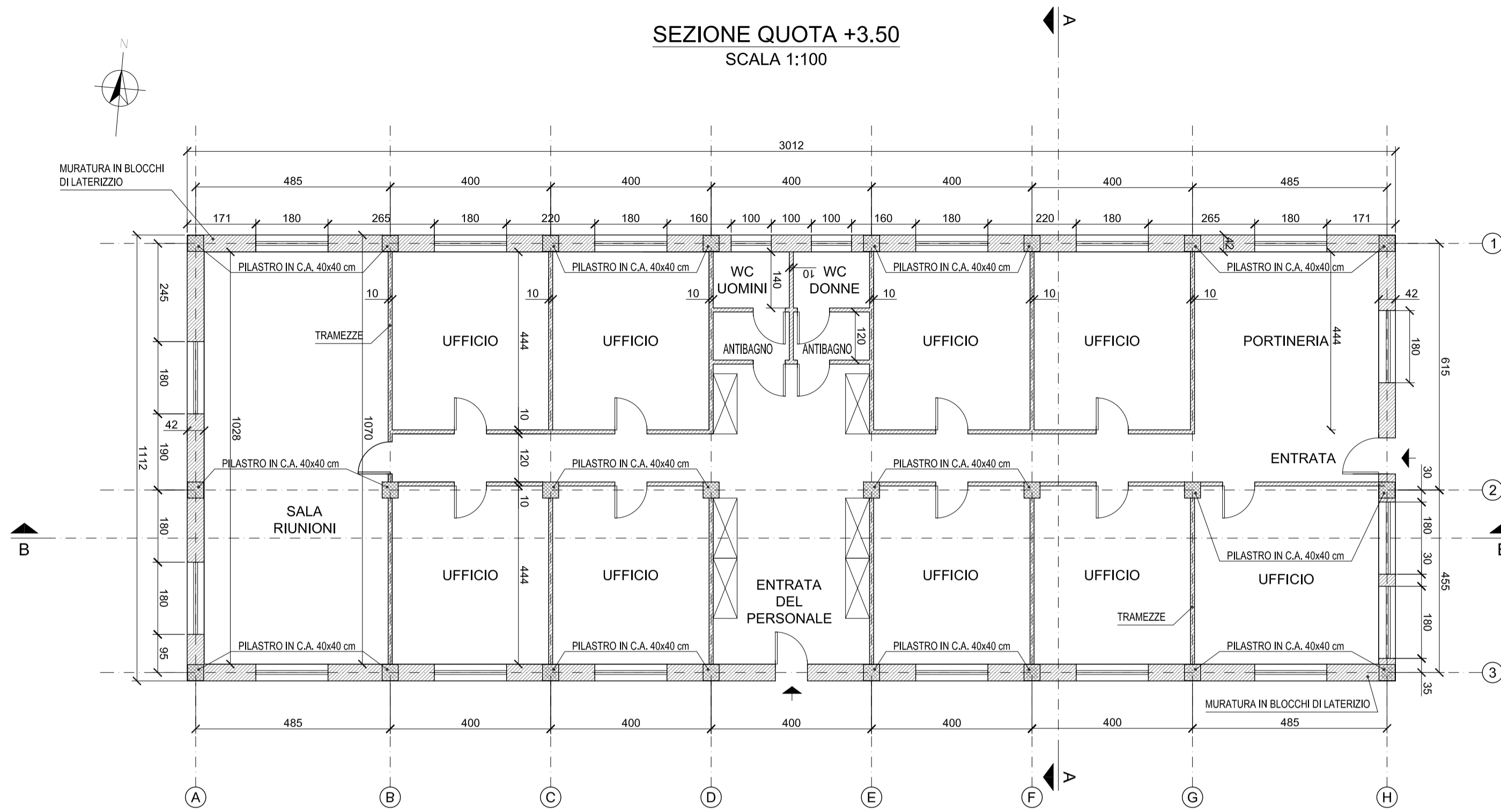
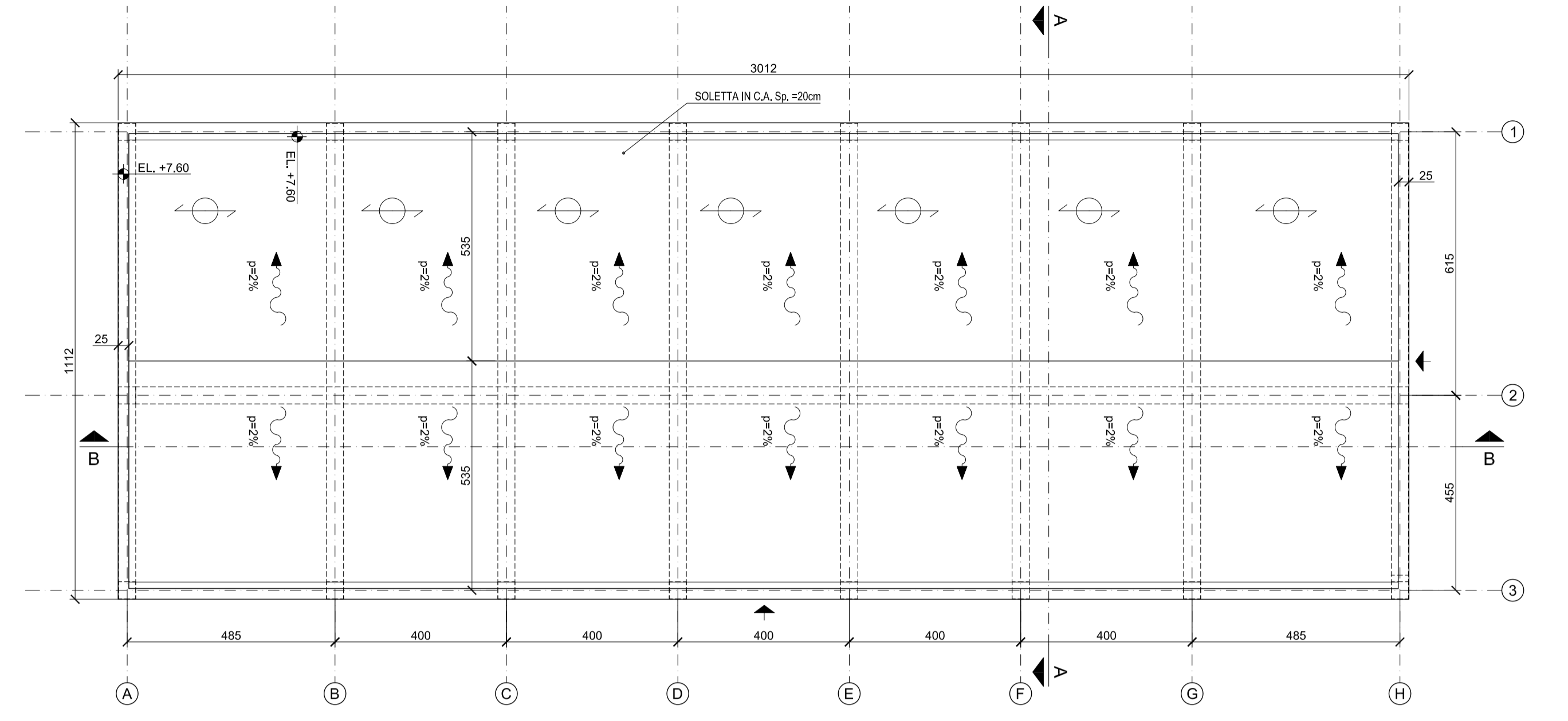


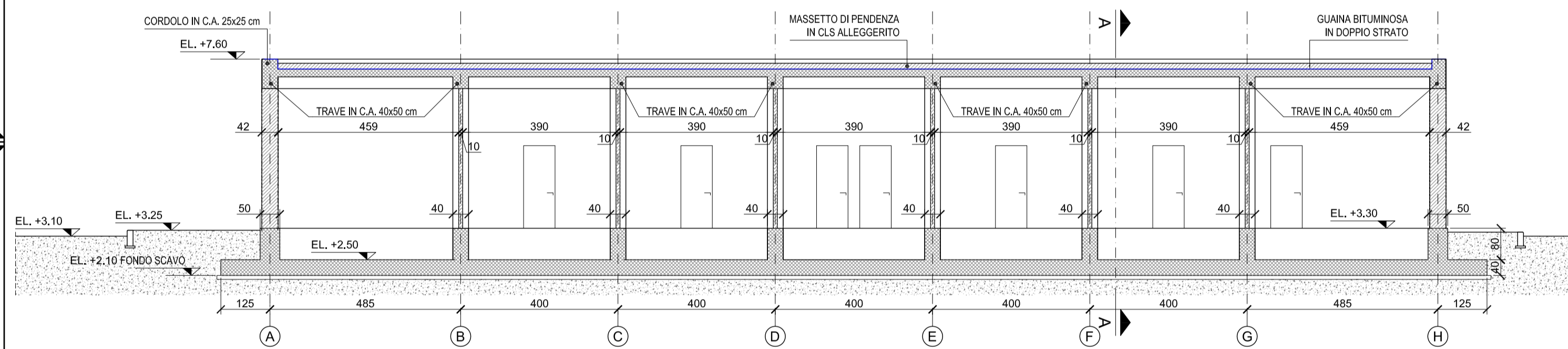
SEZIONE QUOTA +3.50
SCALA 1:100



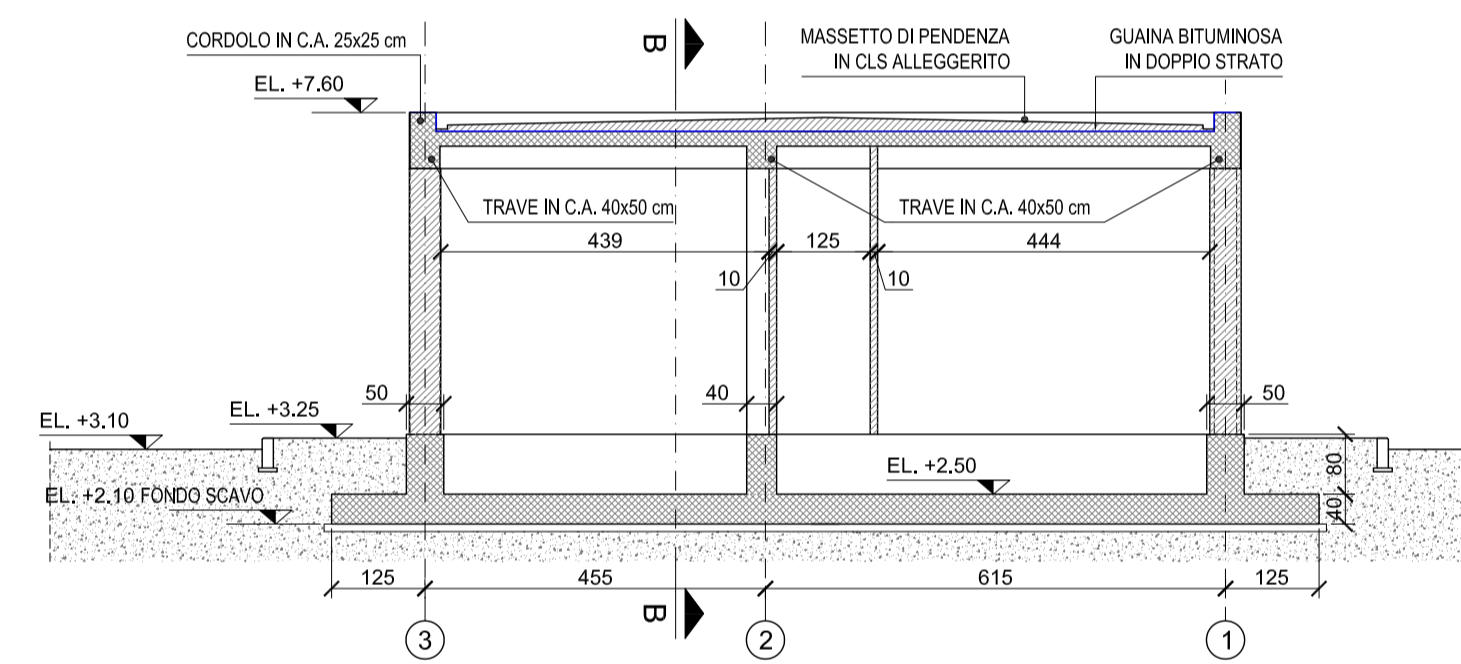
PIANTA COPERTURA
SCALA 1:100



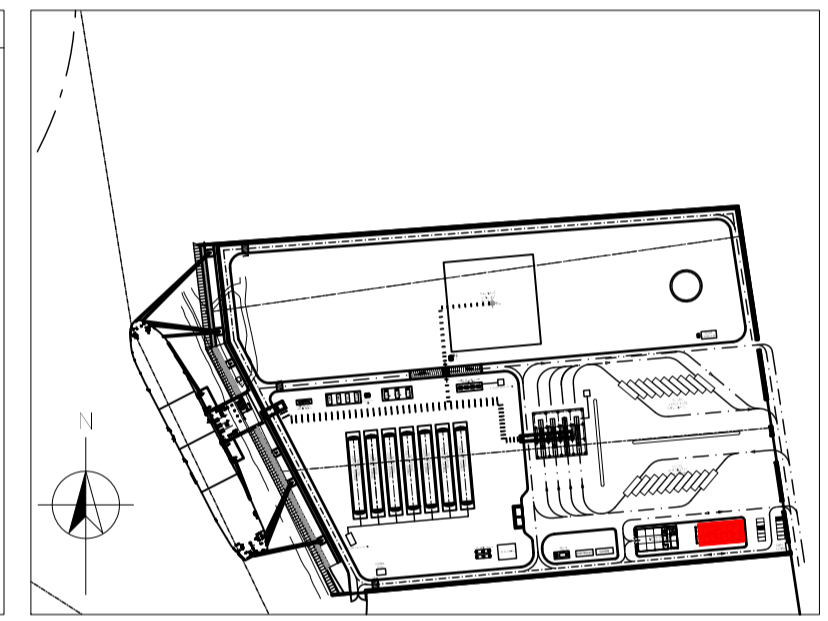
SEZIONE LONGITUDINALE B-B
SCALA 1:100



SEZIONE TRASVERSALE A-A
SCALA 1:100



PIANTA CHIAVE



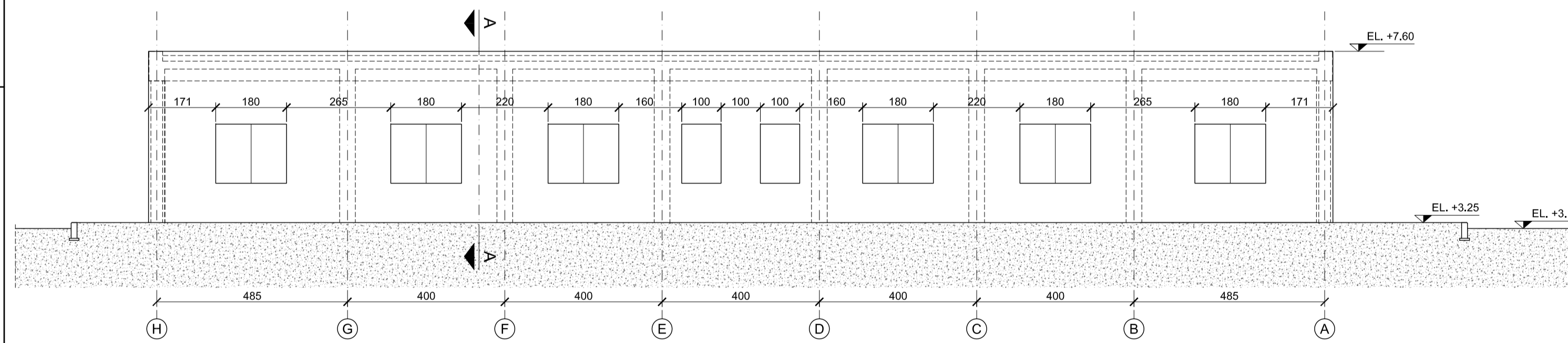
NOTE MATERIALI

CALCESTRUZZO PER FONDAZIONI
Classe di resistenza: C 25/30 in accordo EN 206-1
Classe di esposizione: XC2
Massima dimensione inerte 22mm
Classe di consistenza S4
Massimo slump 200mm
Minimo rapporto a/c 0.60
Minimo contenuto di cemento: 300kg/mc

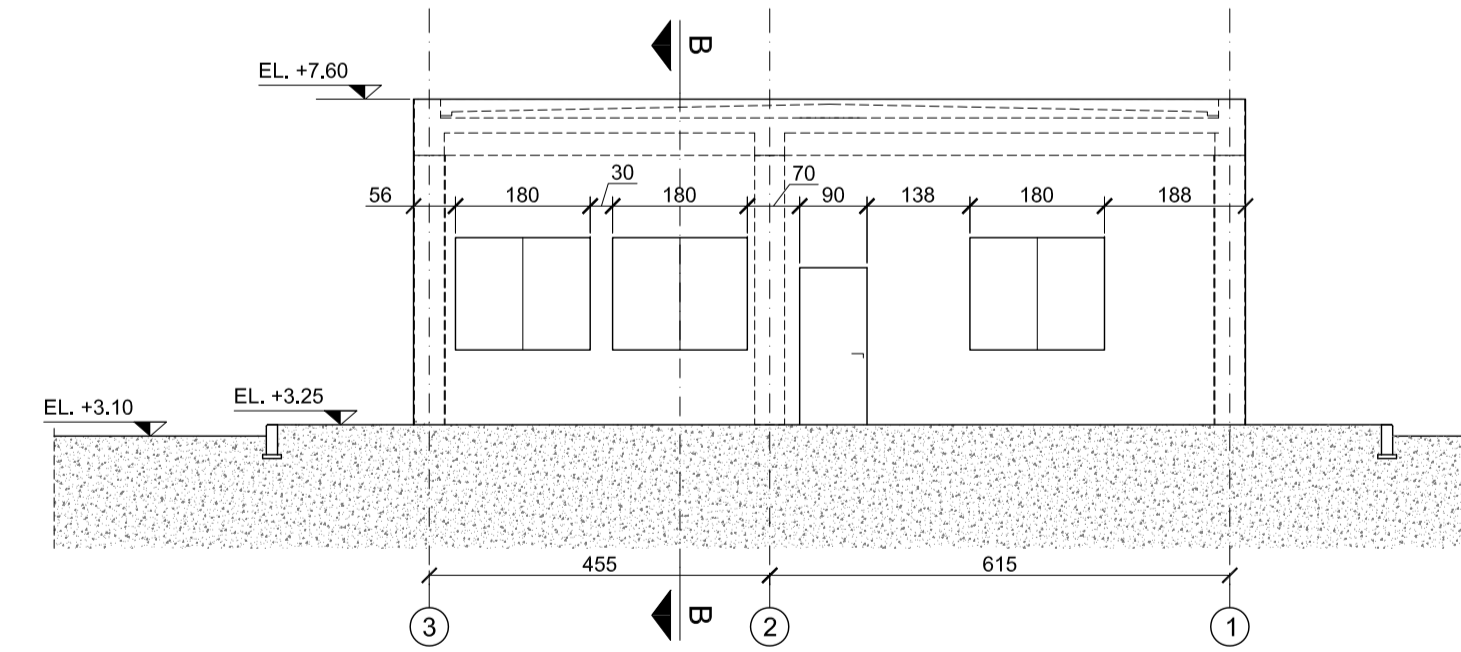
CALCESTRUZZO PER ELEVAZIONI
Classe di resistenza: C 32/40 in accordo EN 206-1
Classe di esposizione: XS1
Massima dimensione inerte 22mm
Classe di consistenza S4
Massimo slump 200mm
Minimo rapporto a/c 0.50

ACCIAIO PER ARMATURE
B450 C in accordo NTC 08
ACCIAIO PER CARPENTERIE METALLICHE
S355JR (UNI EN 10025-2)

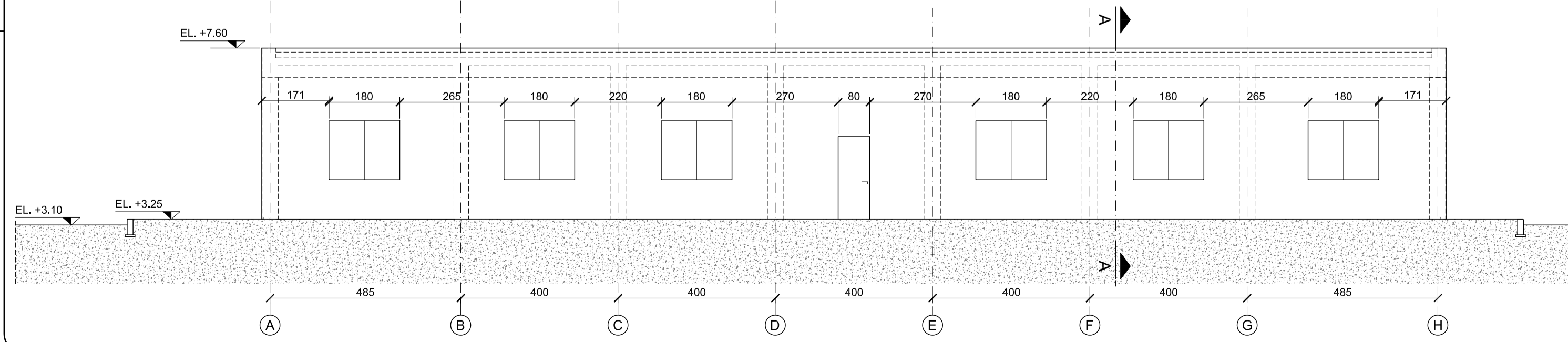
PROSPETTO NORD
SCALA 1:100



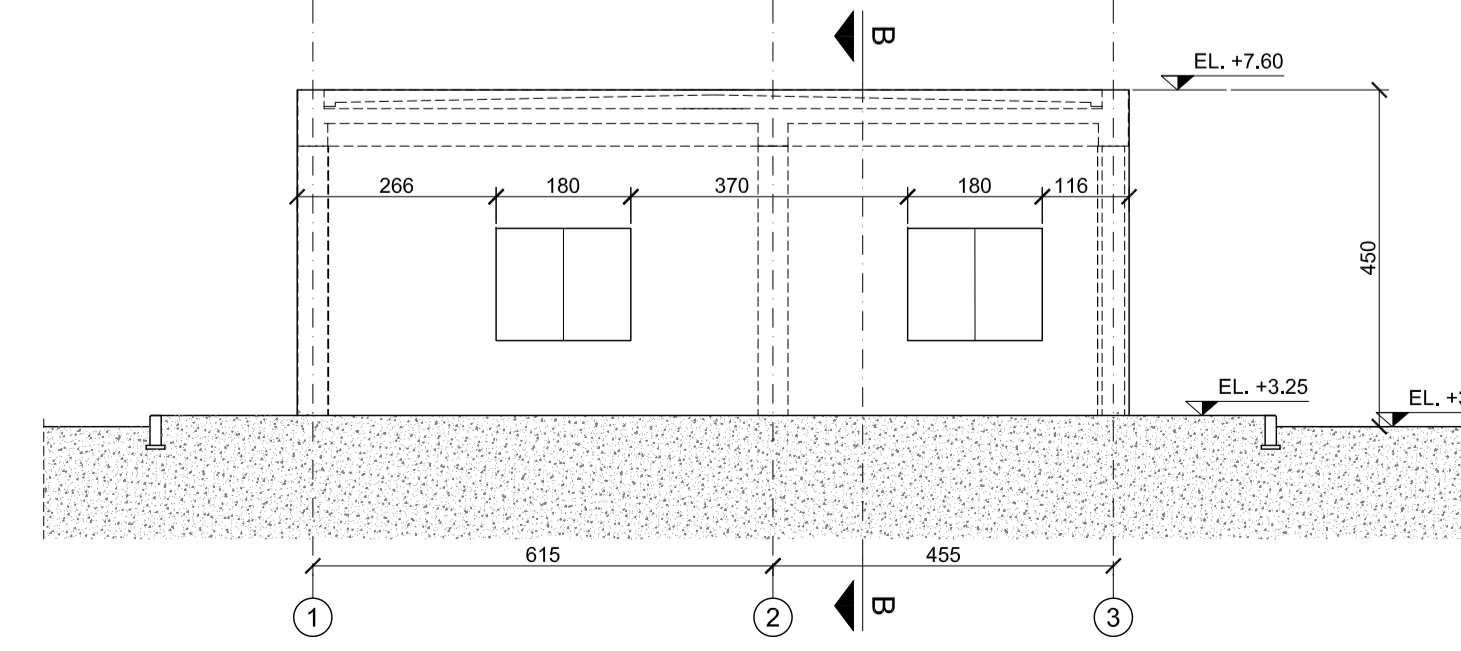
PROSPETTO EST
SCALA 1:100



PROSPETTO SUD
SCALA 1:100



PROSPETTO OVEST
SCALA 1:100



REV.	STATO	DESCRIZIONE	DATA	REVISIONE	APPROVATO
Rev.	State	Description	Date	Checked	Approved
2	FUS	TERZA EMISSIONE	29/06/2016	EDISON	CATERINI
1	FUS	SECONDA EMISSIONE	09/10/2015	EDISON	SCATTECO
0	FAC	PRIMA EMISSIONE	04/05/2015	EDISON	CATERINI

 EDISON N° IP920FEKC00.03	INFANNO / OPERA PROGETTO AUTORIZZATIVO DEPOSITO COSTIERO GNL ORISTANO	COMMITENTE GASL
	 P920FEKC003	

REV.	DATE	DESCRIZIONE/DESCRIPTION	ESEGUITO BY	LPO	MBG
Rev.	Date	Description	Checked By	Checked By	Approved By
0	29/06/2016	PRIMA EMISSIONE	SBN	LPO	MBG

CLIENTE/CLIENT

PROGETTO/PROJECT
**PROGETTO AUTORIZZATIVO
DEPOSITO COSTIERO GNL ORISTANO**

TITOLO/TITLE
**EDIFICIO UFFICI
PIANTE, SEZIONI E
PROSPETTI**

TIMBRO/STAMP

DAPPOLONIA
consulting, design, operation & maintenance engineering
VIA SAN NAZARIO, 19 - 16145 GENOVA, ITALIA
TEL. +39 010 362 8149 FAX +39 010 362 1078 P. IVA 03476500102
email: dappolonia@dappolonia.it www.dappolonia.it

ESEGUITO / BY	FIRMA/SIGNATURE	DATA/DATE	N° INTR/INTERNAL N°	SCALA/SCALE	TAV/PLATE N°	REV
CONTROLLATO DA / CHKD BY	SBN	29/06/2016	16-635-M11	1:100	N° 01	0
APPROVATO DA / APPROVED BY	LPO	29/06/2016				
	MBG	29/06/2016				