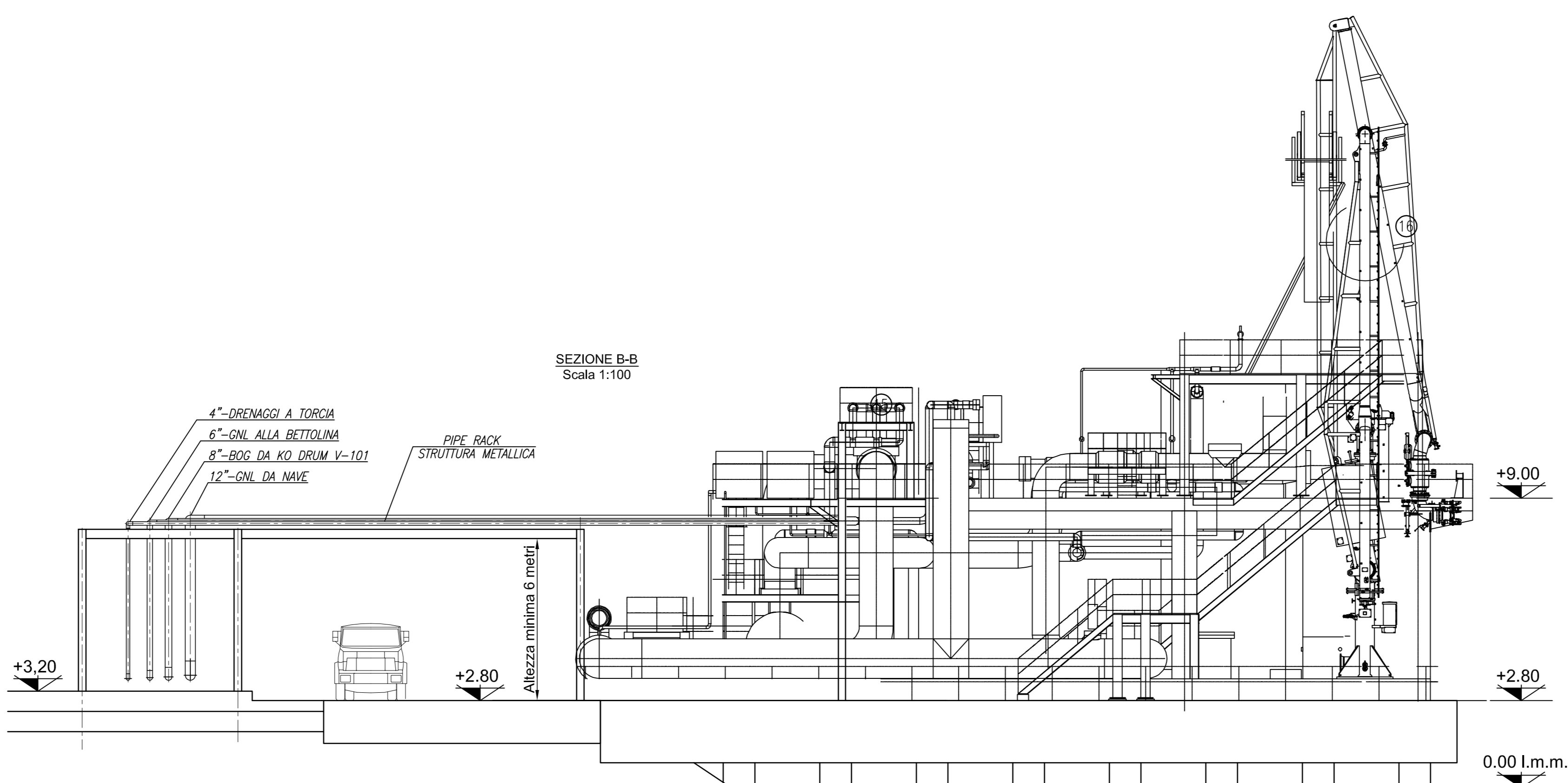
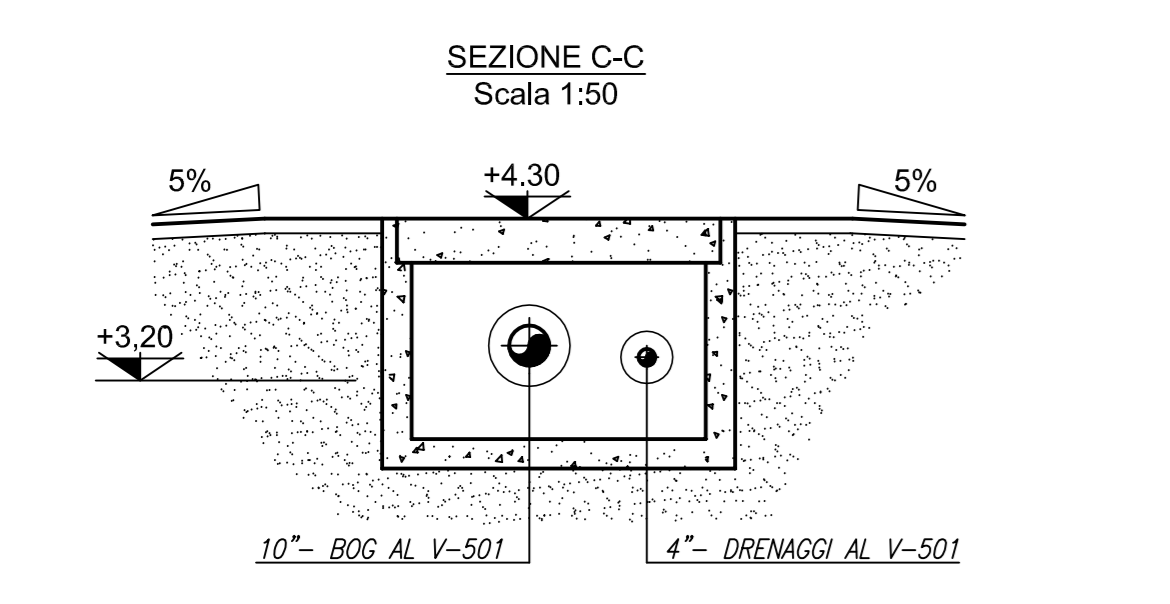
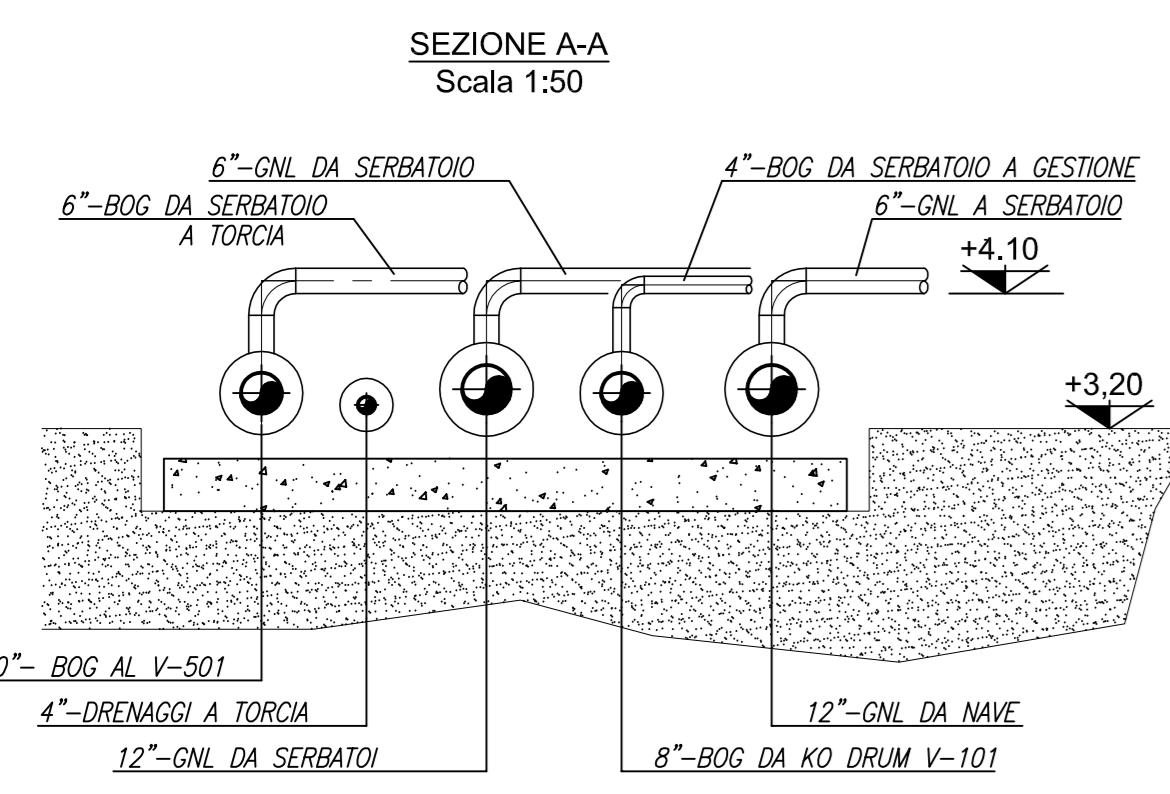
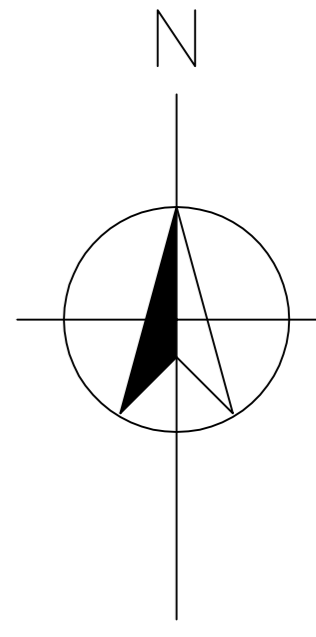
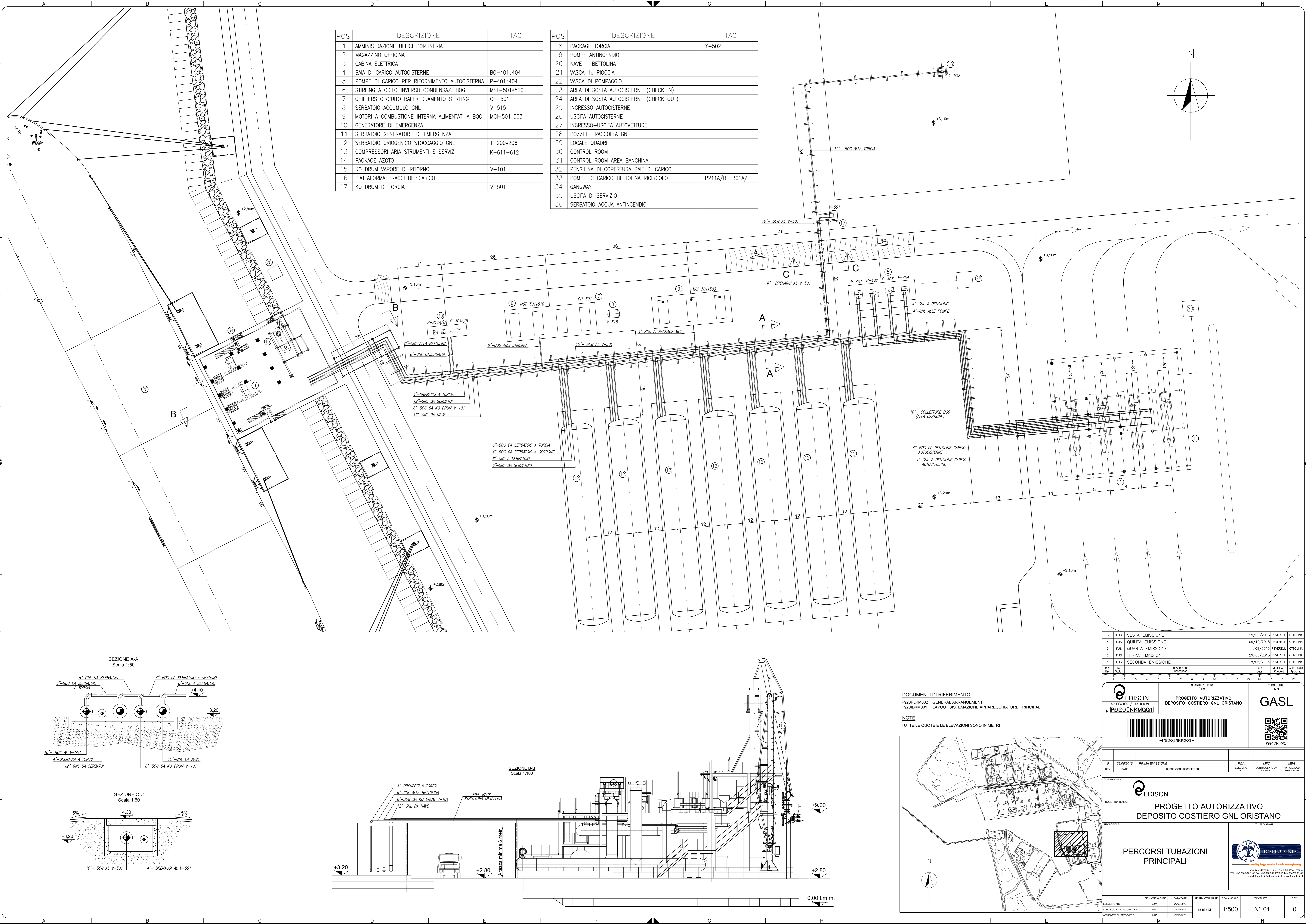


| POS. | DESCRIZIONE | TAG |
|------|---|-------------|
| 1 | AMMINISTRAZIONE UFFICI PORTINERIA | |
| 2 | MAGAZZINO OFFICINA | |
| 3 | CABINA ELETTRICA | |
| 4 | BAIA DI CARICO AUTOCISTERNE | BC-401+404 |
| 5 | POMPE DI CARICO PER RIFORNIMENTO AUTOCISTERNA | P-401+404 |
| 6 | STIRLING A CICLO INVERSO CONDENSAZ. BOG | MST-501+510 |
| 7 | CHILLERS CIRCUITO RAFFREDDAMENTO STIRLING | CH-501 |
| 8 | SERBATOIO ACCUMULO GNL | V-515 |
| 9 | MOTORI A COMBUSTIONE INTERNA ALIMENTATI A BOG | MCI-501+503 |
| 10 | GENERATORE DI EMERGENZA | |
| 11 | SERBATOIO GENERATORE DI EMERGENZA | |
| 12 | SERBATOIO CRIOGENICO STOCCAGGIO GNL | T-200+206 |
| 13 | COMPRESSORI ARIA STRUMENTI E SERVIZI | K-611-612 |
| 14 | PACKAGE AZOTO | |
| 15 | KO DRUM VAPORE DI RITORNO | V-101 |
| 16 | PIATTAFORMA BRACCI DI SCARICO | |
| 17 | KO DRUM DI TORCIA | V-501 |

| POS. | DESCRIZIONE | TAG |
|------|--|-----------------|
| 18 | PACKAGE TORCIA | Y-502 |
| 19 | POMPE ANTINCENDIO | |
| 20 | NAVE - BETTOLINA | |
| 21 | VASCA 1a PIOGGIA | |
| 22 | VASCA DI POMPAGGIO | |
| 23 | AREA DI SOSTA AUTOCISTERNE (CHECK IN) | |
| 24 | AREA DI SOSTA AUTOCISTERNE (CHECK OUT) | |
| 25 | INGRESSO AUTOCISTERNE | |
| 26 | USCITA AUTOCISTERNE | |
| 27 | INGRESSO-USCITA AUTOVEETTURE | |
| 28 | POZZETTI RACCOLTA GNL | |
| 29 | LOCALE QUADRI | |
| 30 | CONTROL ROOM | |
| 31 | CONTROL ROOM AREA BANCHINA | |
| 32 | PENSILINA DI COPERTURA BAIE DI CARICO | |
| 33 | POMPE DI CARICO BETTOLINA RICIRCOLO | P211A/B P301A/B |
| 34 | GANGWAY | |
| 35 | USCITA DI SERVIZIO | |
| 36 | SERBATOIO ACQUA ANTINCENDIO | |



DOCUMENTI DI RIFERIMENTO
 P920PLK002 GENERAL ARRANGEMENT
 P920DKM001 LAYOUT SISTEMAZIONE APPARECCHIATURE PRINCIPALI

NOTE
 TUTTE LE QUOTE E LE ELEVAZIONI SONO IN METRI



| | | | | |
|---|-----------------------|------------|-----------|----------|
| 5 | FUS SESTA EMISSIONE | 29/06/2016 | FEVERELLI | OTTOLENA |
| 4 | FUS QUINTA EMISSIONE | 09/10/2015 | FEVERELLI | OTTOLENA |
| 3 | FUS QUARTA EMISSIONE | 11/08/2015 | FEVERELLI | OTTOLENA |
| 2 | FUS TERZA EMISSIONE | 29/06/2015 | FEVERELLI | OTTOLENA |
| 1 | FUS SECONDA EMISSIONE | 18/05/2015 | FEVERELLI | OTTOLENA |

| | | |
|--------|--|------|
| EDISON | PROGETTO AUTORIZZATIVO DEPOSITO COSTIERO GNL ORISTANO | GASL |
|--------|--|------|

PERCORSI TUBAZIONI PRINCIPALI

| | | | | | |
|-----|------------|-------------------------|-------------|----------------|-----------------------|
| 0 | 29/06/2016 | PRIMA EMISSIONE | ADA | MFIC | MBIO |
| REV | DATE | DESCRIZIONE/DESCRIPTION | ESEGUITO DA | CONTROLLATO DA | APPROVATO/AUTORIZZATO |

| | | |
|------------------|--------|--|
| PROGETTO/PROIECT | EDISON | PROGETTO AUTORIZZATIVO DEPOSITO COSTIERO GNL ORISTANO |
| TRACCIATO/TRACE | | |

| | | | | | | |
|-------------|-------------------------------|------------------|-------|-------|-----|---|
| PROGETTISTI | PERCORSI TUBAZIONI PRINCIPALI | SCALE/SCALASCALE | 1:500 | N° 01 | REV | 0 |
|-------------|-------------------------------|------------------|-------|-------|-----|---|

Nome file: P920NK001_5_Percorsi tubazioni principali.dwg - Piottaggio: 1=1