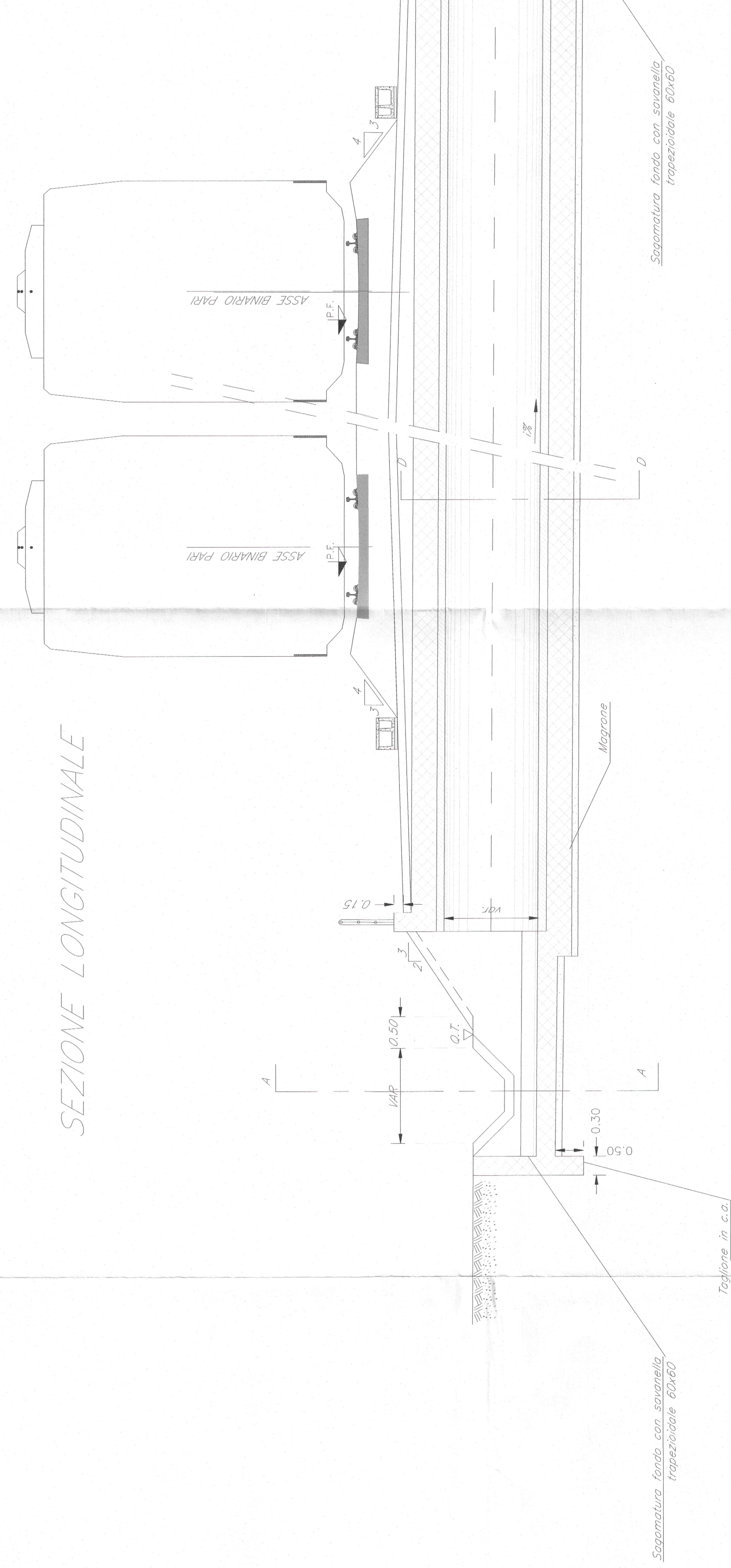
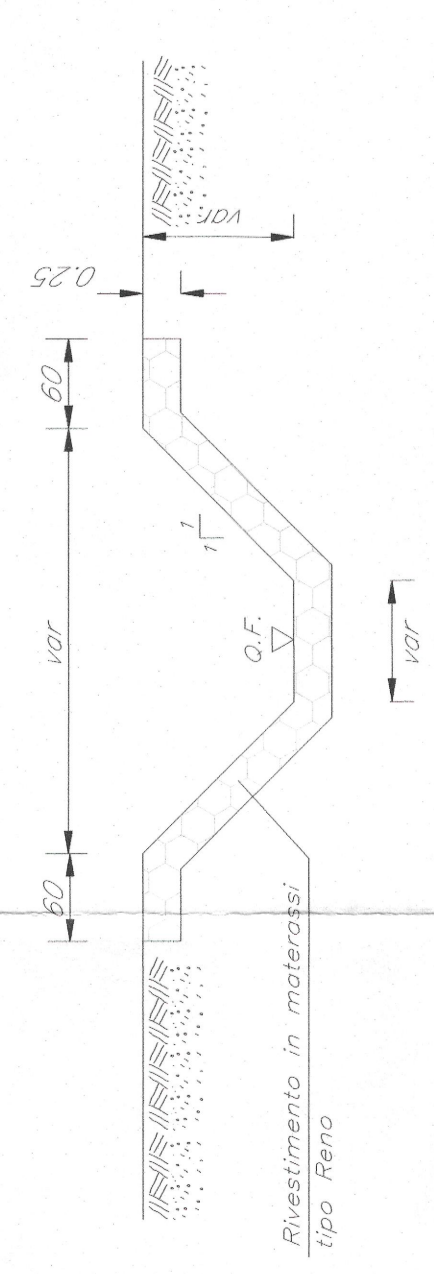


TOMBINO CIRCOLARE

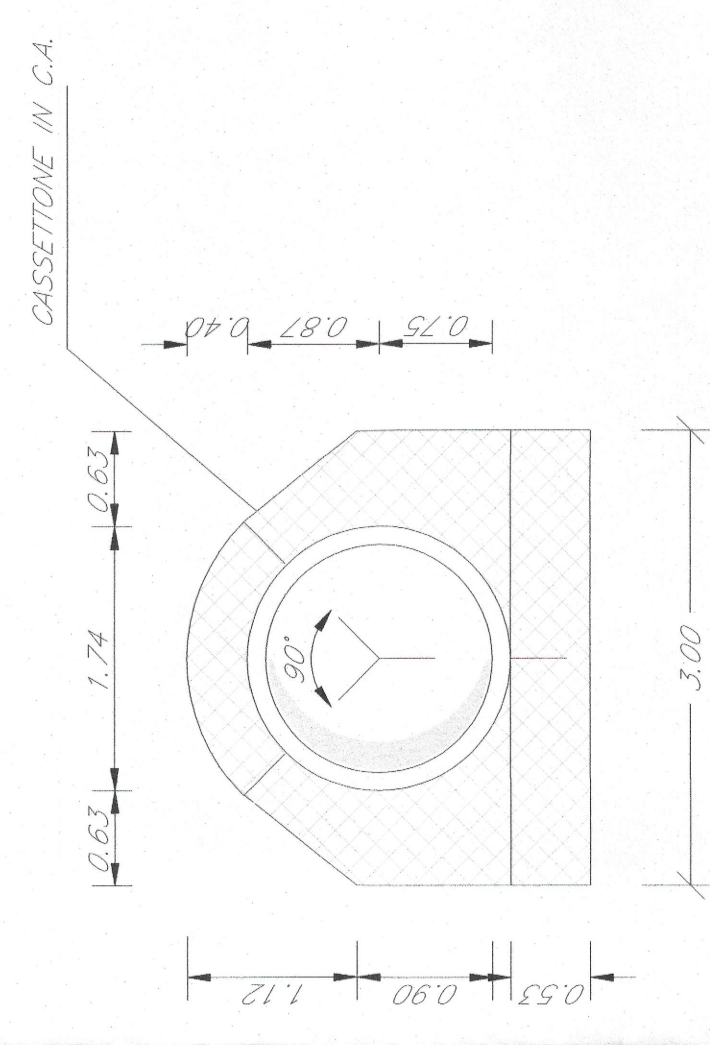
SEZIONE LONGITUDINALE



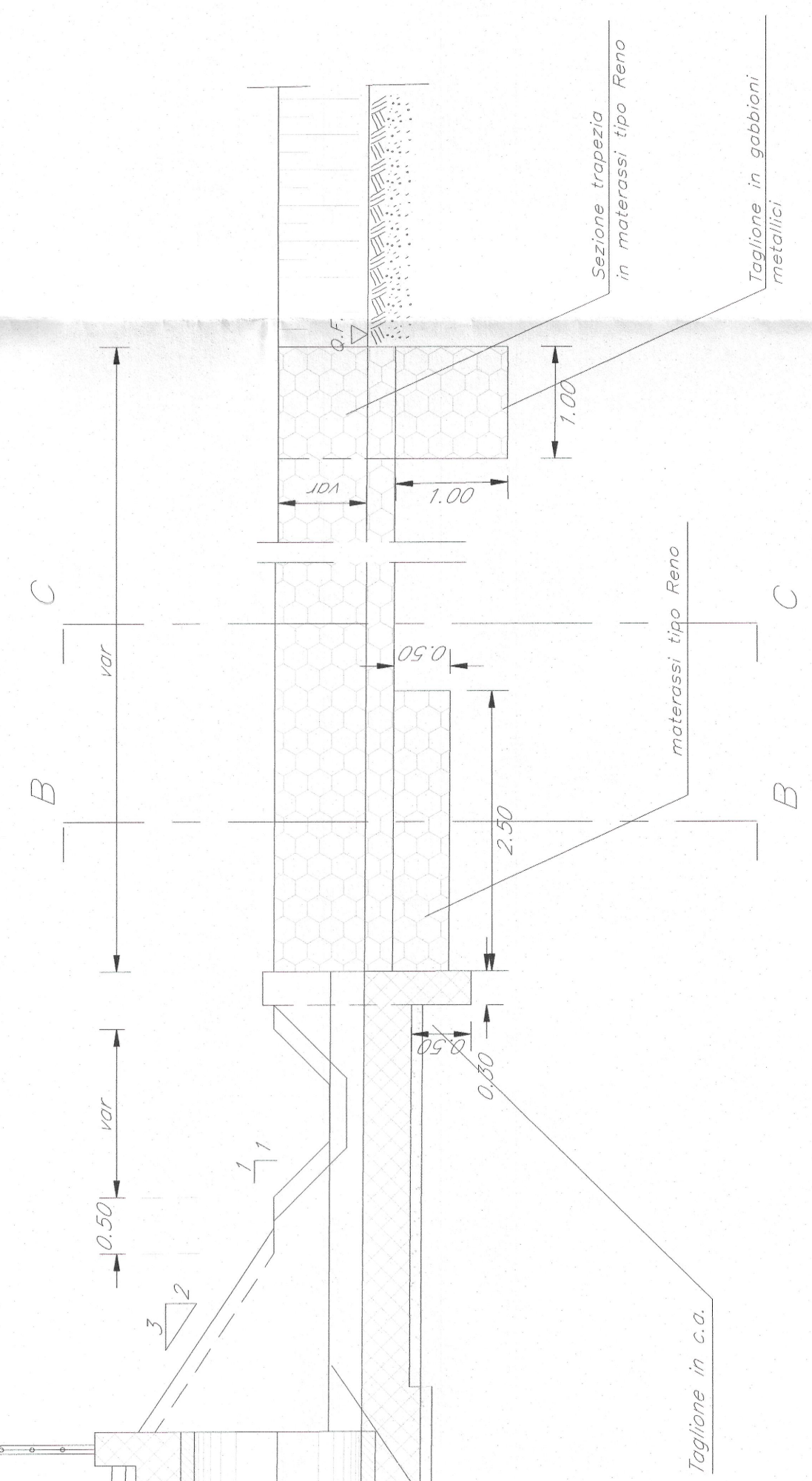
SEZIONE CC



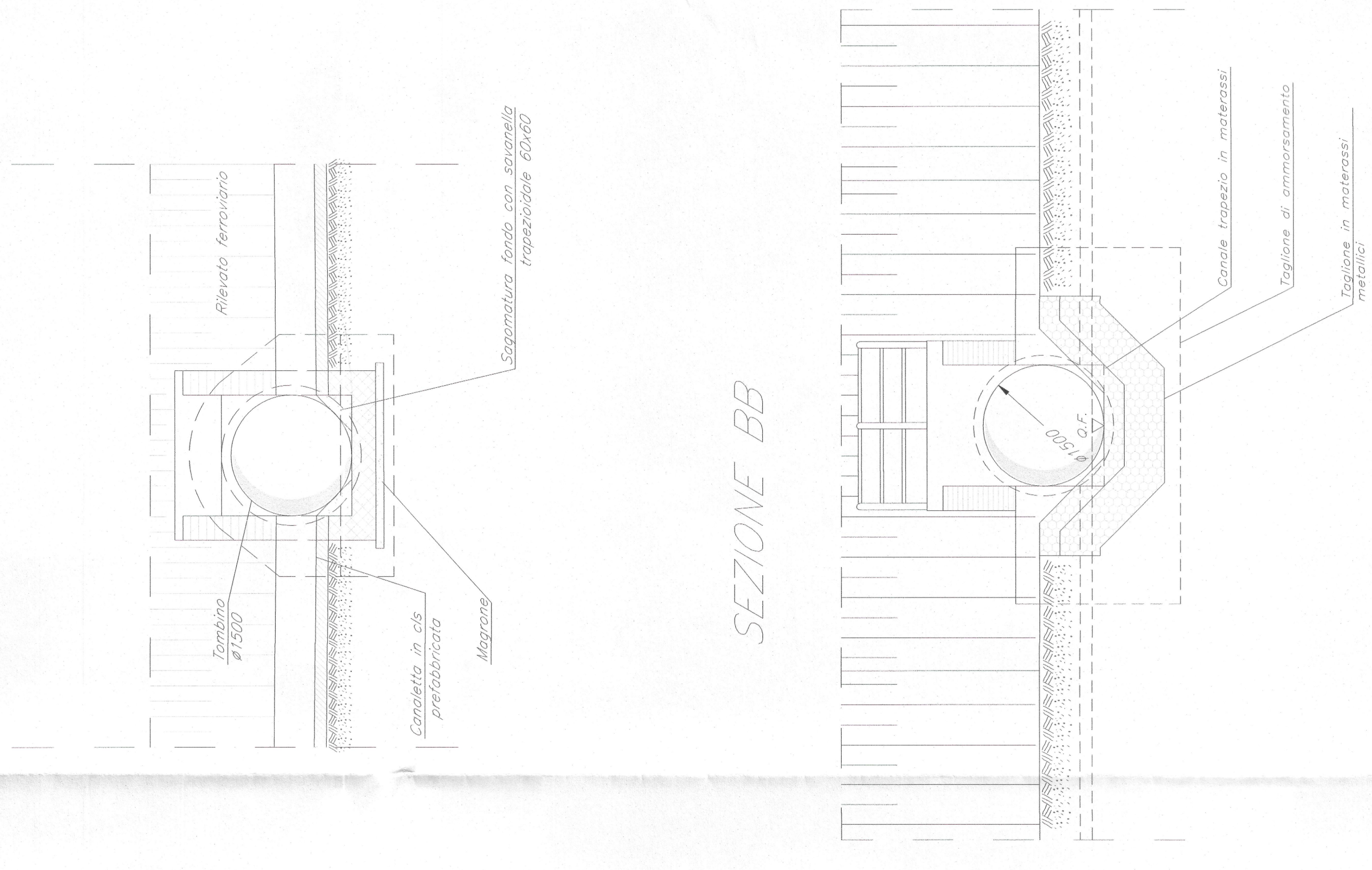
SEZIONE DD



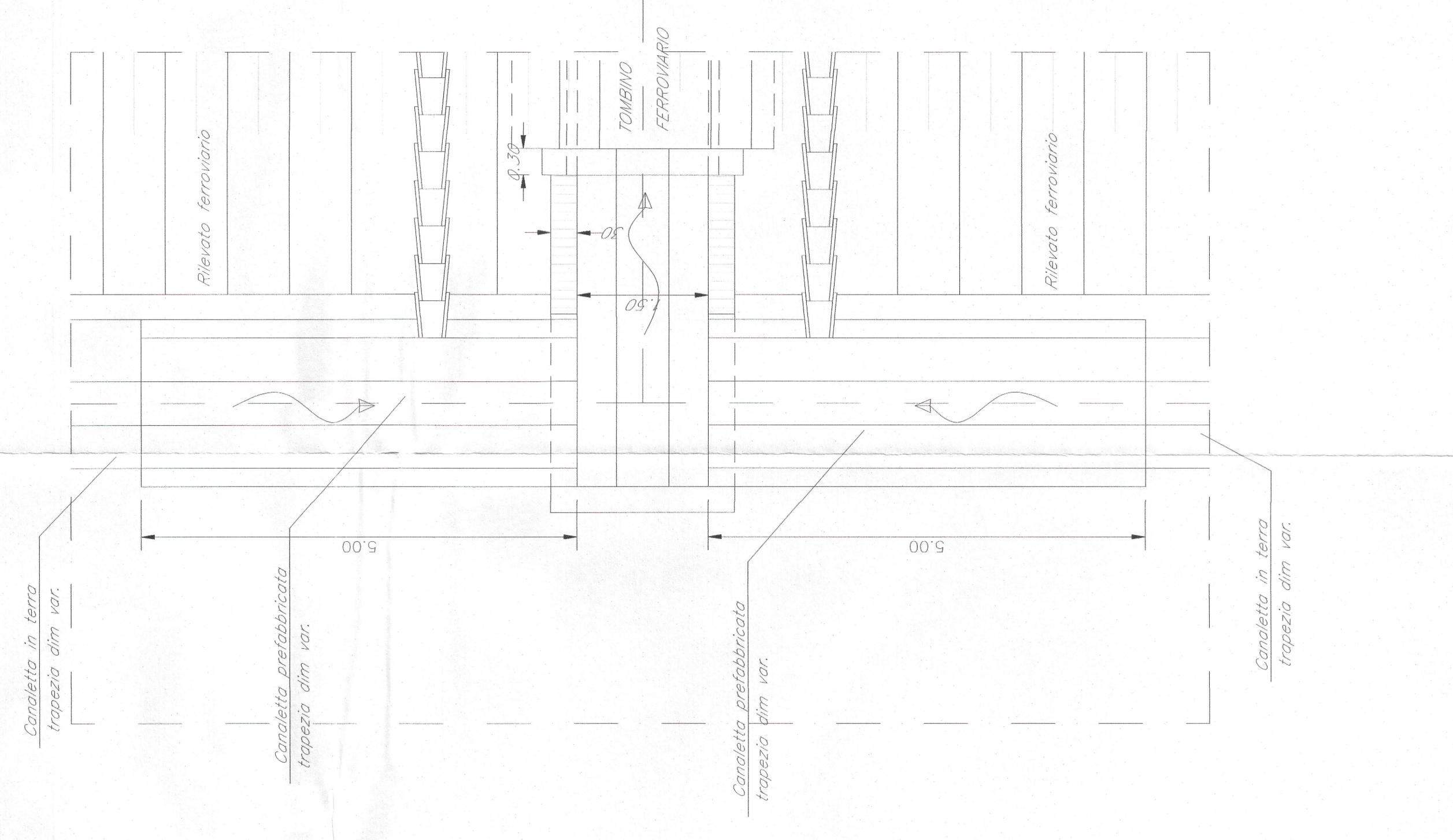
PIANTA SECOCCO



SEZIONE AA



PIANTA IMBOCCO



GABBIONI E MATERASSI

-> MATERASSI METALLICI TIPO "RENO" CONFEZIONATI CON RETE METALLICA A DOPPIA TORSIONE A PORRE ZINCATURA AVENTI SPESORE DI 30 CM.
 -> GABBIONI METALLICI A SCATOLA CONFEZIONATI CON RETE METALLICA A DOPPIA TORSIONE A PORRE ZINCATURA AVENTI SPESORE DI 50 E 100 CM.

COMITENTE

PROGETTAZIONE

**INFRASTRUTTURE FERROVIARIE STRATEGICHE DEFINITE
DALLA LEGGE OBBIETTIVO N. 443/01**

U.O. PRODUZIONE CENTRO - NORD

PROGETTO PRELIMINARE

**LOTTO FUNZIONALE TRATTA BRESCIA-VERONA
NODO AVIAC DI VERONA-INGRESSO OVEST**

OPERE IDRAULICHE DI ATTRAVERSAMENTO
Tipologico adeguamento opere esistenti TAV 1/2

COMMESSA	LOTTO	FASE	ENTE	TIPO DOC.	OPERAZIONE/PIUMA	PROGR.	REV.
IN09	10	R	26	PZ	ID0000	001	A

Rev.	Descrizione	Redatto	Verificato	Data	Autore	Data	Autore
A	Emissione definitiva	---	---	---	---	---	---

SCALA: VARIE
 Stampato dal Servizio di Progetto: ITALFERR S.p.A. - ABR 2014
 File: IN09R2P210000001A.dwg